

# CENNIK IDEAL STANDARD 2014



**iIdeal**  
STANDARD

A  
BEAUTIFUL  
USE  
OF  
SPACE

Nazwa Ideal Standard to nie przypadek.

Naszym zdaniem każdy może mieć idealną łazienkę w odpowiednim dla siebie standardzie. Wysokiej klasy produkty do łazienek wytwarzamy od ponad 100 lat i wiemy jak to robić. Nasz asortyment jest szeroki, od umywalek i toalet po wanny i baterie. Na temat projektowania i produkcji wyposażenia do łazienki wiemy wiele.



A  
BEAUTIFUL  
USE  
OF  
SPACE

Naszym celem jest pomaganie klientom w urzeczywistnianiu ideałów.

Wierzemy, że każdy zasługuje na łazienkę która jest funkcjonalna, wygodna ale również piękna. Swoim doświadczeniem służymy pomocą w tworzeniu idealnej łazienki, która dzięki naszym produktom spełni Państwa oczekiwania.



## Spis treści

### Ceramika i meble 4

Wstęp.....6	Connect.....92
Serie ceramiki:	Connect Space <b>New</b> .....114
Dea <b>New</b> .....8	Tempo <b>New</b> .....130
Simply U.....24	Ecco/Eurovit+.....138
Moments.....32	Serie umywalek:
Calla.....40	Strada <b>New</b> .....146
Tonic.....46	Umywalki podłbatowe
Ventuno.....54	i nabladowe Connect.....166
Step.....62	Motion.....172
Active.....70	
Softmood.....78	

### Armatura 174

Wstęp.....176	Active.....230
Serie armatury:	Connect Blue.....236
Simply U.....178	Ceraplan.....242
Moments.....182	Ceraplan III <b>New</b> .....246
Melange.....190	Slimline II.....254
Celia.....198	Baterie termostatyczne.....260
Strada.....206	Baterie kuchenne.....272
Attitude.....214	Zestawy natryskowe.....284
Ceraspring.....222	Panele natryskowe.....302
Ceramix Blue.....224	

## Produkty akrylowe i Wellness 306

Wstęp.....308	Kabiny prysznicowe.....332
Wanny akrylowe:	Magnum.....334
Soft.....312	Kubo.....337
WWW.....313	Connect.....345
Dea <b>New</b> .....314	Brodziki akrylowe.....354
Moments.....315	Soft.....356
Strada <b>New</b> .....316	Strada <b>New</b> .....357
Venice.....321	Ultraflat.....359
Washpoint.....322	Connect <b>New</b> .....363
Connect.....323	Brodziki ceramiczne.....368
Playa.....329	Twist.....370

## Akcesoria i lustra 372

Akcesoria:	Lustra:
Softmood.....374	Softmood.....393
Strada <b>New</b> .....377	Dea <b>New</b> .....394
Connect.....380	Strada.....395
IOM.....387	Connect.....396
	Connect Space <b>New</b> .....397

## Produkty specjalne 398

Ceramika <b>New</b> .....400	Stelaże <b>New</b> .....421
Pisuary.....408	Uchwyty.....423
Armatura obiektowa.....412	

Indeks.....426	Warunki gwarancji i użytkowania, certyfikaty ... 431
----------------	--

### Szanowni Klienci

Niniejszy cennik stanowi część oferty Ideal Standard International. Więcej produktów z naszej oferty oraz wiele przydatnych informacji znajdą Państwo również na naszej stronie [www.idealstandard.pl](http://www.idealstandard.pl).

Oferta produktów Ideal Standard jest szeroka i umożliwia znalezienie rozwiązań dostosowanych dla Państwa potrzeb. Produkty Ideal Standard są dostarczane na Państwa zamówienie z fabryk i magazynów rozmieszczonych w całej Europie.

W celu zapewnienia należytej obsługi zapraszamy do kontaktu, pracownicy Działu Handlowego Ideal Standard Polska udzielą Państwu wszelkich informacji dotyczących bieżącej dostępności oraz realizacji zamówień na produkty Ideal Standard.

Dział Handlowy – dane kontaktowe:  
[dzialhandlowy@idealstandard.pl](mailto:dzialhandlowy@idealstandard.pl)  
 tel. 71 78 68 301  
 fax 71 78 68 303  
 infolinia: 0801 906 333



## Ceramika

## Jak korzystać z tej części katalogu

Ta część katalogu składa się z poszczególnych serii produktów ceramicznych i mebli. Kompletnie zestawy zawierają umywalki, miski, kompakt, bidety oraz kolekcje mebli odpowiednie do każdej serii produktów. Wśród tej grupy produktów są również takie linie, które obejmują wyłącznie produkty ceramiczne lub tylko serie umywalek z dedykowanymi dla nich szafkami. Jednakże, bez względu na nazwy serii, całość oferty jest tak pomyślana aby dać Państwu pełnię swobody w realizowaniu własnych pomysłów w kreowaniu własnej łazienki.

## Materiały

Wyroby ceramiczne szklione wykonane są z mieszanki białej wypalanej glinki i drobno mielonych minerałów, których średnia absorpcja po wypalaniu w wysokiej temperaturze i bez szkliwa, jest nie większa niż 0,5% suchej masy. Nieporowatość 99,5% oznacza, iż nawet nieszkliwiona ceramika nie będzie ulegać zakażeniu bakteryjnemu i pozostanie higieniczna. Na wszystkich wyeksponowanych powierzchniach pokryta jest warstwą nie podlegającą zarysowaniu z barwnym lub białym wykończeniem.



### IDEAL CARE

#### – powłoka antybakteryjna

Nowoczesna warstwa **IDEAL CARE** pomaga w utrzymaniu czystości i higieny. Zawiera jony srebra, mające właściwości bakteriobójcze, które w sposób ciągły chronią pokryte nimi powierzchnie.



### IDEAL PLUS

#### – Specjalna powłoka pomagająca utrzymać czystość

Powłoka **IDEAL PLUS** powstała w kooperacji z koncernem Technological Group 3M. Pracując nad powłoką **IDEAL PLUS**, podpatrzyliśmy naturę. Podobnie jak poranna rosa na liściu trawy, woda gromadzi się na powierzchni pokrytej **IDEAL PLUS** w duże krople, które samoistnie z niej spływają lub mogą zostać łatwo wytarte, zabierając ze sobą brud i osady. Zostało to potwierdzone w testach wytrzymałościowych i jakościowych, za co przyznano, po raz pierwszy w dziedzinie wyrobów sanitarnych, powłoce IDEAL PLUS certyfikat TÜV. W IDEAL PLUS występują następujące symbole do podstawowych kolorów ceramiki: MA – kolor Biały, MC – kolor Pergamon.

### UWAGA:

\*\* Dopłata za powłokę **IDEAL PLUS** wynosi 231 PLN/szt.

## Okres gwarancji

Produkt	Okres gwarancji
Ceramika sanitarna	dożywotnia
Mechanizmy spłuczek	2 lata
Deska sedesowa	2 lata
Mebel, lustra	2 lata
Armatura	5 lat
Wanny akrylowe i brodziki	25 lat
Panele do wanien i brodzików	10 lat
Systemy hydromasażu	2 lata
Kabiny prysznicowe	2 lata
Zestawy natryskowe	2 lata
Części	2 lata

**Deklaracje Zgodności, Certyfikaty: ISO, CE, NF, PZH, inne**

## Zalecenia

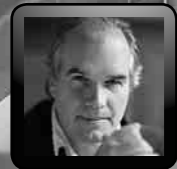
Aby umożliwić wieloletnie działanie naszego produktu, należy przestrzegać następujących zaleceń:

- nie wlewać środków wybielających do zbiornika z wodą, gdyż może to uszkodzić jego wewnętrzne wyposażenie,
- nie stosować silnych środków czyszczących (o koncentracji kwasu większej niż 20%),
- nie mieszać różnych środków czyszczących w WC – mogą ze sobą reagować tworząc trujący gaz,
- nie zbliżać płomienia papierosa/ognia do części akrylowych, które mogą spłonąć i rozpuścić się,
- nie stosować domowych chemikaliów czyszczących, gdyż produkty takie jak rozpuszczalnik, zmywacz do paznokci, wybielacz, perfumy, woda po goleniu, silne środki dezynfekujące mogą uszkodzić części akrylowe.

Szczegółowe warunki gwarancji oraz zasady użytkowania produktów Ideal Standard znajdą Państwo na stronie 431 niniejszego cennika.

## Normy w Europie

Kategoria produktu	Podgrupa	Normy, wymiary przyłączeniowe	Normy, opis działania
Umywalki	Postumenty	PN-EN 31:2002	EN 14688:2007
	Wiszące umywalki	PN-EN 32:2002	
	Wiszące umywalki do mycia rąk	PN-EN 111:2005	
Bidety	Bidety stojące	PN-EN 35:2003	EN 14528:2007
	Bidety wiszące	PN-EN 36:2003	
WC	Stojąca miska ustępowa ze zbiornikiem	PN-EN 33:2003	EN 997:2003
	Stojąca miska ustępowa	PN-EN 37:2003	
	Wisząca miska ustępowa	PN-EN 38:2003	
Pisuary	Pisuary naścienne	PN-EN 80:2004	EN 13407:2006
Brodziki ceramiczne		EN 251:2004	EN 14527:2006
Armatura	Armatura jednouchwytowa		PN-EN 817:2001
	Armatura dwuuchwytowa		PN-EN 200:2005
	Armatura termostatyczna		PN-EN 1111:2002
	Armatura bezdotykowa		PN-EN 15091:2007
	Armatura czasowa		PN-EN 816:2000
	Powłoka Ni-Cr		EN 248:2003
Wanny akrylowe			EN 198:2003
Kabiny prysznicowe			EN 14428:2005
Akcesoria	Natryski	PN-EN 1112	PN-EN 1112
	Przewody elastyczne natrysków	PN-EN 1113	PN-EN 1113



Design by Dick Powell

## Seria Dea

### Design dla zmysłów

Kolekcja produktów DEA prezentuje nową koncepcję łazienki, ponadczasowo estetyczną i funkcjonalnie doskonałą. W kształtach tej serii urzeka jej klasyczny charakter, elegancja i intymność z najpiękniejszej strony. Podczas tworzenia serii Dea założeniem projektanta było to, że łazienki są miejscem osobistym, gdzie chcemy odpocząć, naładować baterie, dlatego też w produktach znajdziemy formy emocjonalne, miękkie i naturalne które emanują swoim ciepłem. Mimo swojego klasycznego charakteru, cała kolekcja nie jest pozbawiona użytecznych rozwiązań i atrakcyjnych szczegółów. Warto zwrócić uwagę na elegancki i zintegrowany odpływ w umywalkach, kolorystykę i szklane blaty w meblach czy też w pełni ukryty system mocowania miski i bidetu wiszącego. Dodatkowo wszystkie produkty Dea wykonane z ceramiki dostępne są również w matowym wykończeniu, który czyni kolekcję wyjątkową i indywidualną.



W serii dostępne są również wanny i lustra.



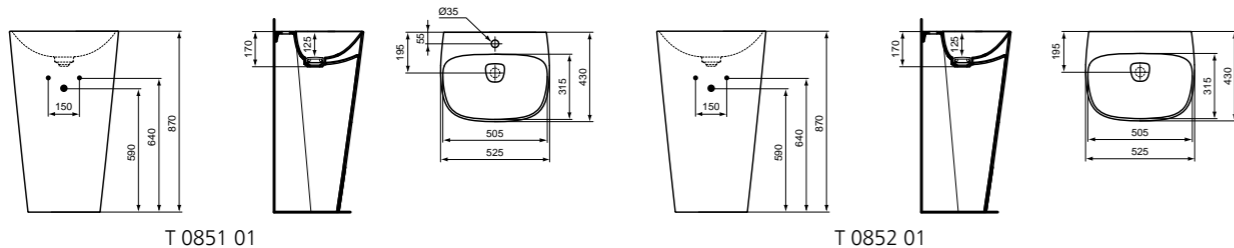


**DEA - umywalka stojąca**

Z otworem lub bez otworu na baterię. Umywalka w formie kolumny, stojąca na podłodze, wysokość 87 cm. Umywalka bez typowego otworu przelewowego, zestaw IDEAL FLOW N8326AA w komplecie. Ceramiczna pokrywa odpływu T852501 w komplecie. Produkt dostępny również w wersji z matową powierzchnią ceramiki (dopłata do powierzchni mat +20%).

**UWAGA: PRODUKTY DOSTĘPNE OD 30 CZERWCA 2014.**

Produkt	Rozmiary, mm	Waga, kg	Kod	Cena kat. NETTO w PLN
<b>Umywalka stojąca 52 cm</b> - z otworem na baterię	525 x 430 x 870		<b>T 0851 01</b>	<b>3 836,00</b>
<b>Umywalka stojąca 52 cm</b> - bez otworu na baterię	525 x 430 x 870		<b>T 0852 01</b>	<b>3 836,00</b>



T 0851 01

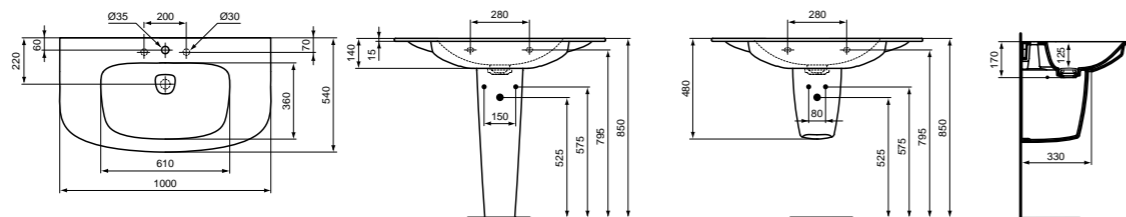
T 0852 01

**DEA - umywalka z powierzchniami bocznymi**

Otwór na baterię. Możliwość skompletowania z postumentem T4236, półpostumentem T4237 lub odpowiednimi meblami. Umywalka bez typowego otworu przelewowego, zestaw IDEAL FLOW N8326AA w komplecie. Ceramiczna pokrywa odpływu T852501 w komplecie. Brak zestawu montażowego, rekomendowany zestaw typu M10 x 140 mm K710767. Produkt dostępny również w wersji z matową powierzchnią ceramiki (dopłata do powierzchni mat +20%).

**UWAGA: PRODUKT DOSTĘPNY OD 30 MARCA 2014.**

Produkt	Rozmiary, mm	Waga, kg	Kod	Cena kat. NETTO w PLN
<b>Umywalka 100 cm - dedykowane</b> meble: szafka T7852XX	1000 x 540 x 170		<b>T 0448 01</b>	<b>2 207,00</b>

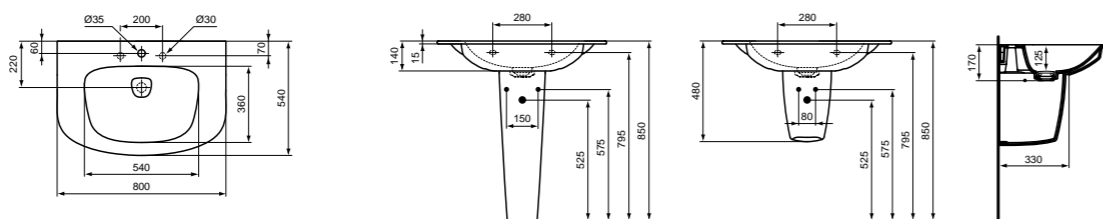


**DEA - umywalka z powierzchniami bocznym**

Otwór na baterię. Możliwość skompletowania z postumentem T4236, półpostumentem T4237 lub odpowiednimi meblami. Umywalka bez typowego otworu przelewowego, zestaw IDEAL FLOW N8326AA w komplecie. Ceramiczna pokrywa odpływu T852501 w komplecie. Brak zestawu montażowego, rekomendowany zestaw typu M10 x 140 mm K710767. Produkt dostępny również w wersji z matową powierzchnią ceramiki (dopłata do powierzchni mat +20%).

**UWAGA: PRODUKT DOSTĘPNY OD 30 MARCA 2014.**

Produkt	Rozmiary, mm	Waga, kg	Kod	Cena kat. NETTO w PLN
<b>Umywalka 80 cm - dedykowane</b> meble: szafka T7851XX	800 x 540 x 170		<b>T 0447 01</b>	<b>1 682,00</b>

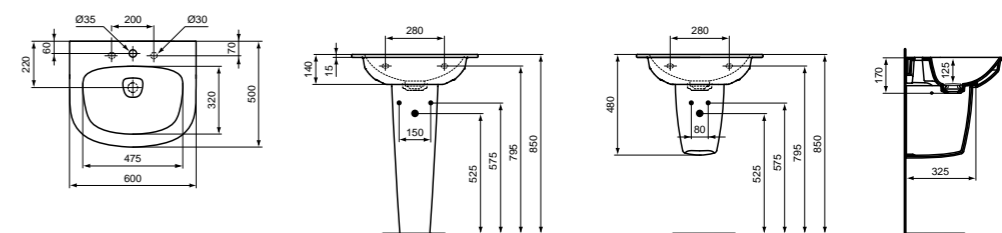


**DEA - umywalka**

Otwór na baterię. Możliwość skompletowania z postumentem T4236, półpostumentem T4237 lub odpowiednimi meblami. Umywalka bez typowego otworu przelewowego, zestaw IDEAL FLOW N8326AA w komplecie. Ceramiczna pokrywa odpływu T852501 w komplecie. Brak zestawu montażowego, rekomendowany zestaw typu M10 x 140 mm K710767. Produkt dostępny również w wersji z matową powierzchnią ceramiki (dopłata do powierzchni mat +20%).

**UWAGA: PRODUKT DOSTĘPNY OD 30 MARCA 2014.**

Produkt	Rozmiary, mm	Waga, kg	Kod	Cena kat. NETTO w PLN
<b>Umywalka 60 cm - dedykowane</b> meble: szafka T7850XX	600 x 500 x 170		<b>T 0446 01</b>	<b>1 209,00</b>



**DEA - postument**

Produkt	Rozmiary, mm	Waga, kg	Kod	Cena kat. NETTO w PLN
<b>Postument</b>	230 x 220 x 720		<b>T 4236 01</b>	<b>683,00</b>

**DEA - półpostument**

Zestaw montażowy TT0299331 w komplecie/

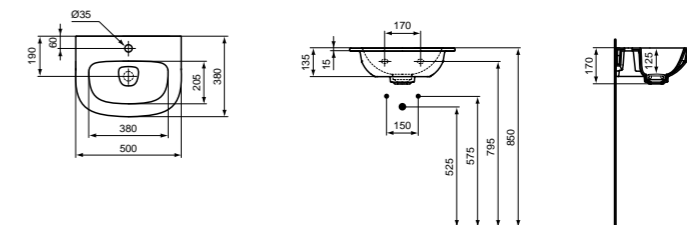
Produkt	Rozmiary, mm	Waga, kg	Kod	Cena kat. NETTO w PLN
<b>Półpostument</b>	315 x 220 x 310		<b>T 4238 01</b>	<b>683,00</b>

**DEA - umywalka**

Otwór na baterię. Możliwość skompletowania z odpowiednimi meblami. Umywalka bez typowego otworu przelewowego, zestaw IDEAL FLOW N8326AA w komplecie. Ceramiczna pokrywa odpływu T852501 w komplecie. Brak zestawu montażowego, rekomendowany zestaw typu M10 x 140 mm K710767. Produkt dostępny również w wersji z matową powierzchnią ceramiki (dopłata do powierzchni mat +20%).

**UWAGA: PRODUKT DOSTĘPNY OD 30 MARCA 2014.**

Produkt	Rozmiary, mm	Waga, kg	Kod	Cena kat. NETTO w PLN
<b>Umywalka 50 cm - dedykowane</b> meble: szafka T7853XX	500 x 380 x 170		<b>T 0449 01</b>	<b>736,00</b>

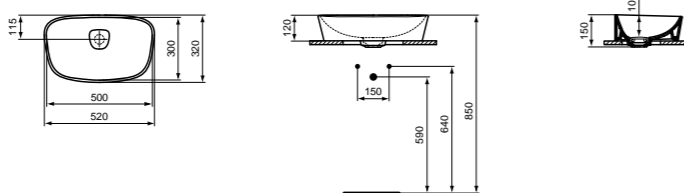



**DEA - umywalka nablutowa**

Bez otworu na baterię. Możliwość skompletowania z odpowiednimi meblami. Umywalka jest bez typowego otworu przelewowego, należy skompletować z niezamykanym korkiem J3291AA. Ceramiczna pokrywa odpływu T852501 w komplecie. W komplecie szablon do wycinania w blacie TT0299329 oraz zestaw montażowy z instrukcją T654867. Produkt dostępny również w wersji z matową powierzchnią ceramiki (dopłata do powierzchni mat +20%).

**UWAGA: PRODUKT DOSTĘPNY OD 30 MARCA 2014.**

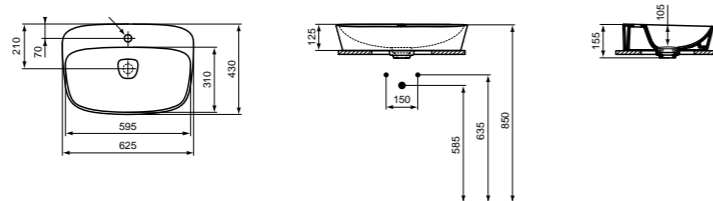
Produkt	Rozmiary, mm	Waga, kg	Kod	Cena kat. NETTO w PLN
<b>Umywalka 52 cm</b> - dedykowane meble: szafka 100 cm T7852XX + blat T7868 lub T7871, szafka 80 cm T7851XX + blat T7867 lub T7870, szafka 60 cm T7850XX + blat T7866 lub T7869.	520 x 320 x 120		<b>T 0443 01</b>	<b>1 104,00</b>


**DEA - umywalka nablutowa 62 cm**

Otwór na baterię. Możliwość skompletowania z odpowiednimi meblami. Umywalka jest bez typowego otworu przelewowego, należy skompletować z niezamykanym korkiem J3291AA. Ceramiczna pokrywa odpływu T852501 w komplecie. W komplecie szablon do wycinania w blacie TT0299329 oraz zestaw montażowy z instrukcją T654867. Produkt dostępny również w wersji z matową powierzchnią ceramiki (dopłata do powierzchni mat +20%).

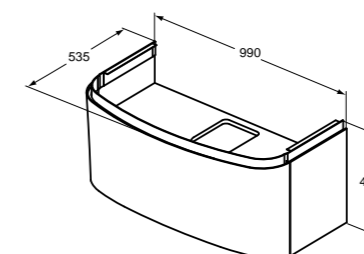
**UWAGA: PRODUKT DOSTĘPNY OD 30 MARCA 2014.**

Produkt	Rozmiary, mm	Waga, kg	Kod	Cena kat. NETTO w PLN
<b>Umywalka 62 cm</b> - dedykowane meble: szafka 100cm T7852XX + blat T7880 lub szafka 80 cm T7851XX + blat T7879.	625 x 430 x 125		<b>T 0445 01</b>	<b>1 209,00</b>


**DEA - szafka 100 cm pod umywalkę**

Szafka wisząca dostępna w 7 kolorach. Jedna szuflada bez uchwytów z systemem samodomykania. W komplecie zestaw montażowy oraz syfon oszczędzający przestrzeń J428467. Akcesoria do przechowywania (pojemniki, mata antypoślizgowa) w komplecie. Szafka do skompletowania z umywalką: z powierzchniami bocznymi 100 cm T0448, umywalką nablutową 52 cm T0443 i umywalką nablutową 62 cm T0445. Uwaga: szafka do umywalki nablutowej wymaga skompletowania z blatem.

Produkt	Rozmiary, mm	Waga, kg	Kod	Cena kat. NETTO w PLN
<b>WG - BIAŁY LAKIER</b>	990 x 535 x 450		<b>T 7852 WG</b>	<b>4 624,00</b>
<b>S2 - JASNOSZARY LAKIER</b>	990 x 535 x 450		<b>T 7852 S2</b>	<b>4 624,00</b>
<b>WH - CIEMNOSZARY LAKIER</b>	990 x 535 x 450		<b>T 7852 WH</b>	<b>4 624,00</b>
<b>S3 - BEŻ PIASKU LAKIER</b>	990 x 535 x 450		<b>T 7852 S3</b>	<b>4 624,00</b>
<b>S7 - NIEBIESKI LAKIER</b>	990 x 535 x 450		<b>T 7852 S7</b>	<b>4 624,00</b>
<b>S8 - CIEMNOZIELONY LAKIER</b>	990 x 535 x 450		<b>T 7852 S8</b>	<b>4 624,00</b>
<b>S9 - CIEMNY MODRZEW</b>	990 x 535 x 450		<b>T 7852 S9</b>	<b>4 624,00</b>


**DEA - blat szklany 100 cm**

Blat dostępny w kolorze białym. Grubość blatu 10 mm. Do skompletowania z szafką 100 cm T7852xx.

Produkt	Rozmiary, mm	Waga, kg	Kod	Cena kat. NETTO w PLN
<b>Blat do umywalki nablutowej 62 cm T0445</b>	1000 x 540 x 10		<b>T 7880 SA</b>	<b>1 734,00</b>
<b>Blat z otworem na baterię do umywalki nablutowej 52 cm T0443</b>	1000 x 540 x 10		<b>T 7868 SA</b>	<b>1 734,00</b>
<b>Blat bez otworu na baterię do umywalki nablutowej 52 cm T0443</b>	1000 x 540 x 10		<b>T 7871 SA</b>	<b>1 734,00</b>



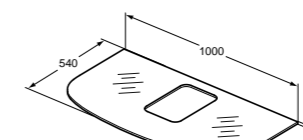
T 7880 SA



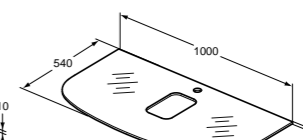
T 7868 SA



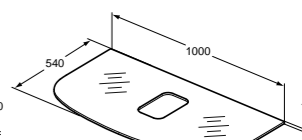
T 7871 SA



T 7880 SA



T 7868 SA



T 7871 SA

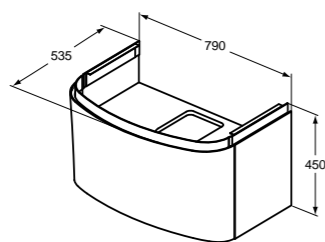




**DEA - szafka 80 cm pod umywalkę**

Szafka wisząca dostępna w 7 kolorach. Jedna szuflada bez uchwytów z systemem samodomykania. W komplecie zestaw montażowy oraz syfon oszczędzający przestrzeń J428467. Akcesoria do przechowywania (pojemniki, mata antypoślizgowa) w komplecie. Szafka do skompletowania z umywalką: z powierzchniami bocznymi 80 cm T0447, umywalką nabladową 52 cm T0443 i umywalką nabladową 62 cm T0445. Uwaga: szafka do umywalki nabladowej wymaga skompletowania z blatem.

Produkt	Rozmiary, mm	Waga, kg	Kod	Cena kat. NETTO w PLN
WG - BIAŁY LAKIER	790 x 535 x 450		T 7851 WG	4 204,00
S2 - JASNOSZARY LAKIER	790 x 535 x 450		T 7851 S2	4 204,00
WH - CIEMNOSZARY LAKIER	790 x 535 x 450		T 7851 WH	4 204,00
S3 - BEŻ PIASKU LAKIER	790 x 535 x 450		T 7851 S3	4 204,00
S7 - NIEBIESKI LAKIER	790 x 535 x 450		T 7851 S7	4 204,00
S8 - CIEMNOZIELONY LAKIER	790 x 535 x 450		T 7851 S8	4 204,00
S9 - CIEMNY MODRZEW	790 x 535 x 450		T 7851 S9	4 204,00



**DEA - blat szklany 80 cm**

Blat dostępny w kolorze białym. Grubość blatu 10 mm. Do skompletowania z szafką 80 cm T7851xx.

Produkt	Rozmiary, mm	Waga, kg	Kod	Cena kat. NETTO w PLN
Blat do umywalki nabladowej 62 cm T0445	800 x 540 x 10		T 7879 SA	1 577,00
Blat z otworem na baterię do umywalki nabladowej 52 cm T0443	800 x 540 x 10		T 7867 SA	1 577,00
Blat bez otworu na baterię do umywalki nabladowej 52 cm T0443	800 x 540 x 10		T 7870 SA	1 577,00



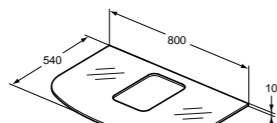
T 7879 SA



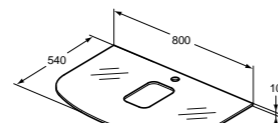
T 7867 SA



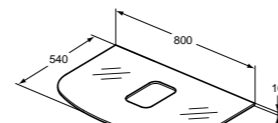
T 7870 SA



T 7879 SA



T 7867 SA



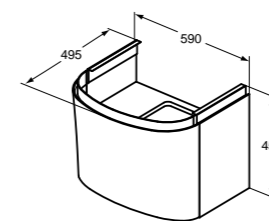
T 7870 SA



**DEA - szafka 60 cm pod umywalkę**

Szafka wisząca dostępna w 7 kolorach. Jedna szuflada bez uchwytów z systemem samodomykania. W komplecie zestaw montażowy oraz syfon oszczędzający przestrzeń J428467. Akcesoria do przechowywania (pojemniki, mata antypoślizgowa) w komplecie. Szafka do skompletowania z umywalką: z powierzchniami bocznymi 80 cm T0447, umywalką nabladową 52 cm T0443 i umywalką nabladową 62 cm T0445. Uwaga: szafka do umywalki nabladowej wymaga skompletowania z blatem.

Produkt	Rozmiary, mm	Waga, kg	Kod	Cena kat. NETTO w PLN
WG - BIAŁY LAKIER	590 x 495 x 450		T 7850 WG	3 889,00
S2 - JASNOSZARY LAKIER	590 x 495 x 450		T 7850 S2	3 889,00
WH - CIEMNOSZARY LAKIER	590 x 495 x 450		T 7850 WH	3 889,00
S3 - BEŻ PIASKU LAKIER	590 x 495 x 450		T 7850 S3	3 889,00
S7 - NIEBIESKI LAKIER	590 x 495 x 450		T 7850 S7	3 889,00
S8 - CIEMNOZIELONY LAKIER	590 x 495 x 450		T 7850 S8	3 889,00
S9 - CIEMNY MODRZEW	590 x 495 x 450		T 7850 S9	3 889,00



**DEA - blat szklany 60 cm**

Blat dostępny w kolorze białym. Grubość blatu 10 mm. Do skompletowania z szafką 60 cm T7850xx.

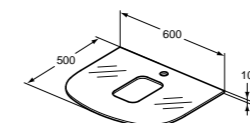
Produkt	Rozmiary, mm	Waga, kg	Kod	Cena kat. NETTO w PLN
Blat z otworem na baterię do umywalki nabladowej 52 cm T0443	600 x 500 x 10		T 7866 SA	1 419,00
Blat bez otworu na baterię do umywalki nabladowej 52 cm T0443	600 x 500 x 10		T 7869 SA	1 419,00



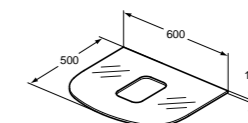
T 7866 SA



T 7869 SA



T 7866 SA



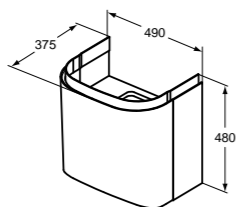
T 7869 SA




**DEA - szafka 50 cm pod umywalkę**

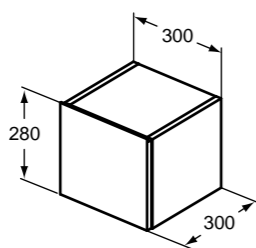
Szafka wisząca dostępna w 7 kolorach. Jedna szuflada bez uchwytów z systemem samodomykania. W komplecie zestaw montażowy oraz syfon oszczędzający przestrzeń J428467. Szafka do skompletowania z umywalką 50 cm T0449.

Produkt	Rozmiary, mm	Waga, kg	Kod	Cena kat. NETTO w PLN
WG - BIAŁY LAKIER	490 x 375 x 450		T 7853 WG	3 468,00
S2 - JASNOSZARY LAKIER	490 x 375 x 450		T 7853 S2	3 468,00
WH - CIEMNOSZARY LAKIER	490 x 375 x 450		T 7853 WH	3 468,00
S3 - BEŻ PIASKU LAKIER	490 x 375 x 450		T 7853 S3	3 468,00
S7 - NIEBIESKI LAKIER	490 x 375 x 450		T 7853 S7	3 468,00
S8 - CIEMNOZIELONY LAKIER	490 x 375 x 450		T 7853 S8	3 468,00
S9 - CIEMNY MODRZEW	490 x 375 x 450		T 7853 S9	3 468,00


**DEA - szafka boczna 30 cm**

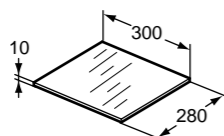
Szafka wisząca dostępna w 7 kolorach. Jedna szuflada bez uchwytów z systemem samodomykania. W komplecie zestaw montażowy. Szafka do skompletowania z szklanym blatem T7865SA.

Produkt	Rozmiary, mm	Waga, kg	Kod	Cena kat. NETTO w PLN
WG - BIAŁY LAKIER	300 x 300 x 280		T 7864 WG	1 892,00
S2 - JASNOSZARY LAKIER	300 x 300 x 280		T 7864 S2	1 892,00
WH - CIEMNOSZARY LAKIER	300 x 300 x 280		T 7864 WH	1 892,00
S3 - BEŻ PIASKU LAKIER	300 x 300 x 280		T 7864 S3	1 892,00
S7 - NIEBIESKI LAKIER	300 x 300 x 280		T 7864 S7	1 892,00
S8 - CIEMNOZIELONY LAKIER	300 x 300 x 280		T 7864 S8	1 892,00
S9 - CIEMNY MODRZEW	300 x 300 x 280		T 7864 S9	1 892,00


**DEA - blat szklany 30 cm**

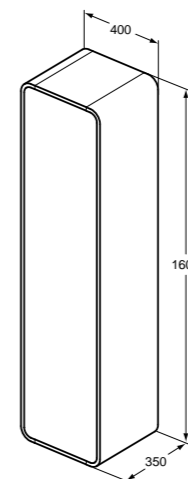
Blat dostępny w kolorze białym. Grubość blatu 10 mm. Do skompletowania z szafką 30 cm T7864xx.

Produkt	Rozmiary, mm	Waga, kg	Kod	Cena kat. NETTO w PLN
Blat do szafki bocznej	300 x 300 x 10		T 7865 SA	526,00


**DEA - szafka wysoka**

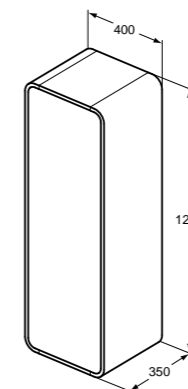
Szafka wisząca dostępna w 7 kolorach. Jedne odwracalne drzwi bez uchwytów z systemem otwierania Push-pull. Wewnątrz: cztery szklane półki. W komplecie zestaw montażowy.

Produkt	Rozmiary, mm	Waga, kg	Kod	Cena kat. NETTO w PLN
WG - BIAŁY LAKIER	400 x 350 x 1600		T 7873 WG	4 204,00
S2 - JASNOSZARY LAKIER	400 x 350 x 1600		T 7873 S2	4 204,00
WH - CIEMNOSZARY LAKIER	400 x 350 x 1600		T 7873 WH	4 204,00
S3 - BEŻ PIASKU LAKIER	400 x 350 x 1600		T 7873 S3	4 204,00
S7 - NIEBIESKI LAKIER	400 x 350 x 1600		T 7873 S7	4 204,00
S8 - CIEMNOZIELONY LAKIER	400 x 350 x 1600		T 7873 S8	4 204,00
S9 - CIEMNY MODRZEW	400 x 350 x 1600		T 7873 S9	4 204,00


**DEA - szafka niska**

Szafka wisząca dostępna w 7 kolorach. Jedne odwracalne drzwi bez uchwytów z systemem otwierania Push-pull. Wewnątrz: trzy szklane półki. W komplecie zestaw montażowy.

Produkt	Rozmiary, mm	Waga, kg	Kod	Cena kat. NETTO w PLN
WG - BIAŁY LAKIER	400 x 350 x 1200		T 7874 WG	3 679,00
S2 - JASNOSZARY LAKIER	400 x 350 x 1200		T 7874 S2	3 679,00
WH - CIEMNOSZARY LAKIER	400 x 350 x 1200		T 7874 WH	3 679,00
S3 - BEŻ PIASKU LAKIER	400 x 350 x 1200		T 7874 S3	3 679,00
S7 - NIEBIESKI LAKIER	400 x 350 x 1200		T 7874 S7	3 679,00
S8 - CIEMNOZIELONY LAKIER	400 x 350 x 1200		T 7874 S8	3 679,00
S9 - CIEMNY MODRZEW	400 x 350 x 1200		T 7874 S9	3 679,00





T 7856 WG



T 7855 WG

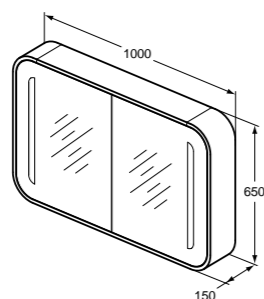


T 7854 WG

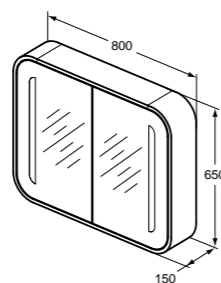
**DEA - szafki ściennie z lustrem**

Szafki dostępne w 7 kolorach. Dwoje drzwi z lustrem od strony zewnętrznej wewnętrznej, bez uchwytów z systemem otwierania Push-pull. Wewnątrz dwie szklane półki, oświetlenie zewnętrzne i wewnętrzne LED, wyłącznik światła i gniazdko z zewnętrznym wyjściem. Do montażu na ścianę, mocowanie w komplecie. Zgodność z IP44-EMC.

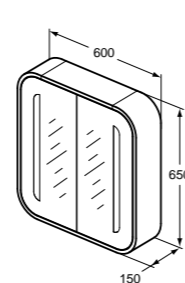
Produkt	Rozmiary, mm	Waga, kg	Kod	Cena kat. NETTO w PLN
Szafka 100 cm				
WG - BIAŁY LAKIER	1000 x 150 x 650		T 7856 WG	5 781,00
S2 - JASNOSZARY LAKIER	1000 x 150 x 650		T 7856 S2	5 781,00
WH - CIEMNOSZARY LAKIER	1000 x 150 x 650		T 7856 WH	5 781,00
S3 - BEŻ PIASKU LAKIER	1000 x 150 x 650		T 7856 S3	5 781,00
S7 - NIEBIESKI LAKIER	1000 x 150 x 650		T 7856 S7	5 781,00
S8 - CIEMNOZIELONY LAKIER	1000 x 150 x 650		T 7856 S8	5 781,00
S9 - CIEMNY MODRZEW	1000 x 150 x 650		T 7856 S9	5 781,00
Szafka 80 cm				
WG - BIAŁY LAKIER	800 x 150 x 650		T 7855 WG	5 255,00
S2 - JASNOSZARY LAKIER	800 x 150 x 650		T 7855 S2	5 255,00
WH - CIEMNOSZARY LAKIER	800 x 150 x 650		T 7855 WH	5 255,00
S3 - BEŻ PIASKU LAKIER	800 x 150 x 650		T 7855 S3	5 255,00
S7 - NIEBIESKI LAKIER	800 x 150 x 650		T 7855 S7	5 255,00
S8 - CIEMNOZIELONY LAKIER	800 x 150 x 650		T 7855 S8	5 255,00
S9 - CIEMNY MODRZEW	800 x 150 x 650		T 7855 S9	5 255,00
Szafka 60 cm				
WG - BIAŁY LAKIER	600 x 150 x 650		T 7854 WG	4 730,00
S2 - JASNOSZARY LAKIER	600 x 150 x 650		T 7854 S2	4 730,00
WH - CIEMNOSZARY LAKIER	600 x 150 x 650		T 7854 WH	4 730,00
S3 - BEŻ PIASKU LAKIER	600 x 150 x 650		T 7854 S3	4 730,00
S7 - NIEBIESKI LAKIER	600 x 150 x 650		T 7854 S7	4 730,00
S8 - CIEMNOZIELONY LAKIER	600 x 150 x 650		T 7854 S8	4 730,00
S9 - CIEMNY MODRZEW	600 x 150 x 650		T 7854 S9	4 730,00



T 7856 WG



T 7855 WG



T 7854 WG



T 7863 WG



T 7862 WG

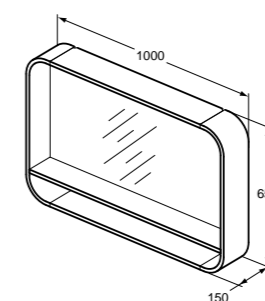


T 7861 WG

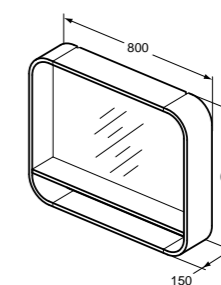
**DEA - lustra ściennie z półką**

Lustra dostępne w 7 kolorach. Lustro wyposażone w półki i oświetlenie LED. Do montażu na ścianę, mocowanie w komplecie. Zgodność z IP44-EMC.

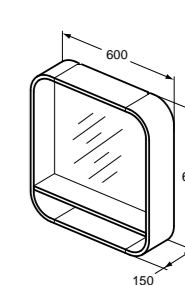
Produkt	Rozmiary, mm	Waga, kg	Kod	Cena kat. NETTO w PLN
Szafka 100 cm				
WG - BIAŁY LAKIER	1000 x 150 x 650		T 7863 WG	4 099,00
S2 - JASNOSZARY LAKIER	1000 x 150 x 650		T 7863 S2	4 099,00
WH - CIEMNOSZARY LAKIER	1000 x 150 x 650		T 7863 WH	4 099,00
S3 - BEŻ PIASKU LAKIER	1000 x 150 x 650		T 7863 S3	4 099,00
S7 - NIEBIESKI LAKIER	1000 x 150 x 650		T 7863 S7	4 099,00
S8 - CIEMNOZIELONY LAKIER	1000 x 150 x 650		T 7863 S8	4 099,00
S9 - CIEMNY MODRZEW	1000 x 150 x 650		T 7863 S9	4 099,00
Szafka 80 cm				
WG - BIAŁY LAKIER	800 x 150 x 650		T 7862 WG	3 416,00
S2 - JASNOSZARY LAKIER	800 x 150 x 650		T 7862 S2	3 416,00
WH - CIEMNOSZARY LAKIER	800 x 150 x 650		T 7862 WH	3 416,00
S3 - BEŻ PIASKU LAKIER	800 x 150 x 650		T 7862 S3	3 416,00
S7 - NIEBIESKI LAKIER	800 x 150 x 650		T 7862 S7	3 416,00
S8 - CIEMNOZIELONY LAKIER	800 x 150 x 650		T 7862 S8	3 416,00
S9 - CIEMNY MODRZEW	800 x 150 x 650		T 7862 S9	3 416,00
Szafka 60 cm				
WG - BIAŁY LAKIER	600 x 150 x 650		T 7861 WG	2 785,00
S2 - JASNOSZARY LAKIER	600 x 150 x 650		T 7861 S2	2 785,00
WH - CIEMNOSZARY LAKIER	600 x 150 x 650		T 7861 WH	2 785,00
S3 - BEŻ PIASKU LAKIER	600 x 150 x 650		T 7861 S3	2 785,00
S7 - NIEBIESKI LAKIER	600 x 150 x 650		T 7861 S7	2 785,00
S8 - CIEMNOZIELONY LAKIER	600 x 150 x 650		T 7861 S8	2 785,00
S9 - CIEMNY MODRZEW	600 x 150 x 650		T 7861 S9	2 785,00



T 7863 WG



T 7862 WG



T 7861 WG





T 3294 01



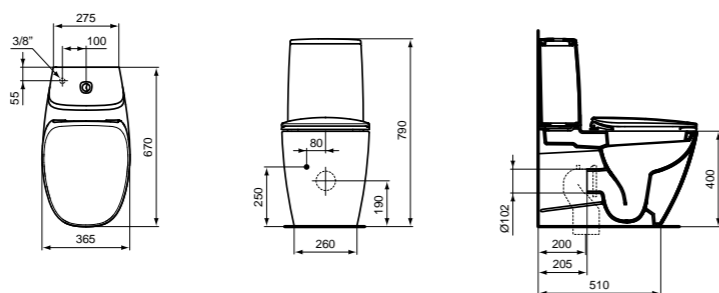
T 3295 01

**DEA - kompakt WC**

Miska o kształcie przylegającym do ściany. Do skompletowania ze zbiornikiem, w komplecie zwykła lub wolnoopadająca deska sedesowa z duroplastu. Odpływ uniwersalny poziomy, kolano przyłączeniowe 90 st. do odpływu pionowego J324867, w komplecie. Zestaw montażowy TT0257919 w komplecie. Produkt dostępny również w wersji z matową powierzchnią ceramiki (dopłata do powierzchni mat +20%).

**UWAGA: PRODUKTY DOSTĘPNE OD 30 CZERWCA 2014.**

Produkt	Rozmiary, mm	Waga, kg	Kod	Cena kat. NETTO w PLN
<b>Miska kompaktowa WC</b> - w komplecie deska sedesowa z duroplastu	365 x 670 x 790		<b>T 3294 01</b>	<b>1 997,00</b>
<b>Miska kompaktowa WC</b> - w komplecie wolnoopadająca deska sedesowa z duroplastu	365 x 670 x 790		<b>T 3295 01</b>	<b>2 207,00</b>
<b>Zbiornik do kompaktu WC</b> - doprowadzenie wody z dołu, zbiornik 3/6 l			<b>T 4233 01</b>	<b>1 051,00</b>



T 3300 01



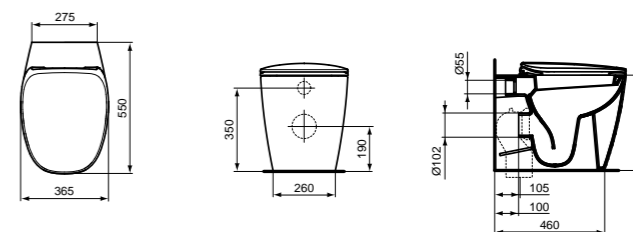
T 3301 01

**DEA - miska stojąca WC**

W komplecie zwykła lub wolnoopadająca deska sedesowa z duroplastu. Odpływ uniwersalny poziomy, kolano przyłączeniowe 90 st. do odpływu pionowego J324867, w komplecie. Zestaw montażowy TT0257919 w komplecie. Produkt dostępny również w wersji z matową powierzchnią ceramiki (dopłata do powierzchni mat +20%).

**UWAGA: PRODUKTY DOSTĘPNE OD 30 MARCA 2014.**

Produkt	Rozmiary, mm	Waga, kg	Kod	Cena kat. NETTO w PLN
<b>Miska stojąca WC</b> - w komplecie deska sedesowa z duroplastu	365 x 550 x 400		<b>T 3300 01</b>	<b>1 577,00</b>
<b>Miska stojąca WC</b> - w komplecie wolnoopadająca deska sedesowa z duroplastu	365 x 550 x 400		<b>T 3301 01</b>	<b>1 787,00</b>



T 3297 01



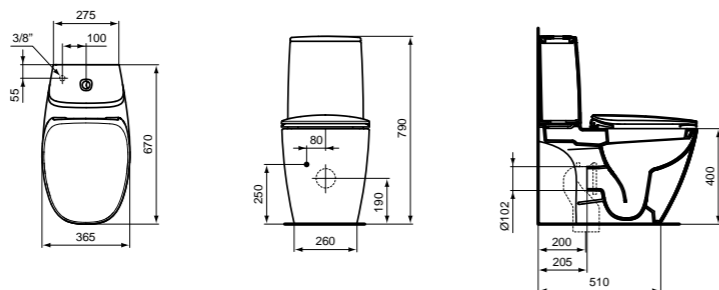
T 3298 01

**DEA - kompakt WC**

Miska o kształcie wyprofilowanym do ściany. Do skompletowania ze zbiornikiem, w komplecie zwykła lub wolnoopadająca deska sedesowa z duroplastu. Odpływ uniwersalny poziomy, kolano przyłączeniowe 90 st. do odpływu pionowego J324867, w komplecie. Zestaw montażowy TT0257919 w komplecie. Produkt dostępny również w wersji z matową powierzchnią ceramiki (dopłata do powierzchni mat +20%).

**UWAGA: PRODUKTY DOSTĘPNE OD 30 CZERWCA 2014.**

Produkt	Rozmiary, mm	Waga, kg	Kod	Cena kat. NETTO w PLN
<b>Miska kompaktowa WC</b> - w komplecie deska sedesowa z duroplastu	365 x 670 x 790		<b>T 3297 01</b>	<b>1 787,00</b>
<b>Miska kompaktowa WC</b> - w komplecie wolnoopadająca deska sedesowa z duroplastu	365 x 670 x 790		<b>T 3298 01</b>	<b>1 997,00</b>
<b>Zbiornik do kompaktu WC</b> - doprowadzenie wody z dołu, zbiornik 3/6 l			<b>T 4233 01</b>	<b>1 051,00</b>

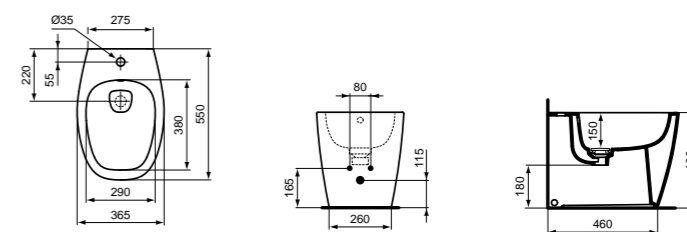


**DEA - bidet stojący**

Z otworem na baterię. Ceramiczna pokrywa odpływu T852501 w komplecie. Zestaw montażowy TT0257919 w komplecie. Produkt dostępny również w wersji z matową powierzchnią ceramiki (dopłata do powierzchni mat +20%).

**UWAGA: PRODUKT DOSTĘPNY OD 30 MARCA 2014.**

Produkt	Rozmiary, mm	Waga, kg	Kod	Cena kat. NETTO w PLN
<b>Bidet stojący</b>	365 x 550 x 400		<b>T 5099 01</b>	<b>1 156,00</b>





T 3300 01



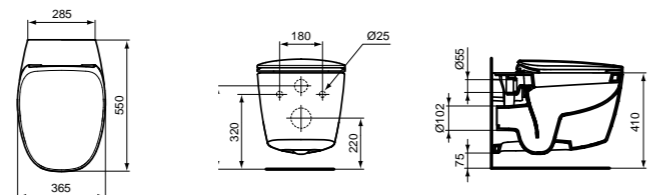
T 3301 01

**DEA - miska wisząca WC**

Miska wyposażona w system montażu, bez widocznych otworów przyłączeniowych. W komplecie zwykła lub wolnoopadająca deska sedesowa z duroplastu. Zestaw montażowy do ukrytego systemu montażu TT0299327 w komplecie. Produkt dostępny również w wersji z matową powierzchnią ceramiki (dopłata do powierzchni mat +20%).

**UWAGA: PRODUKT DOSTĘPNY OD 30 MARCA 2014.**

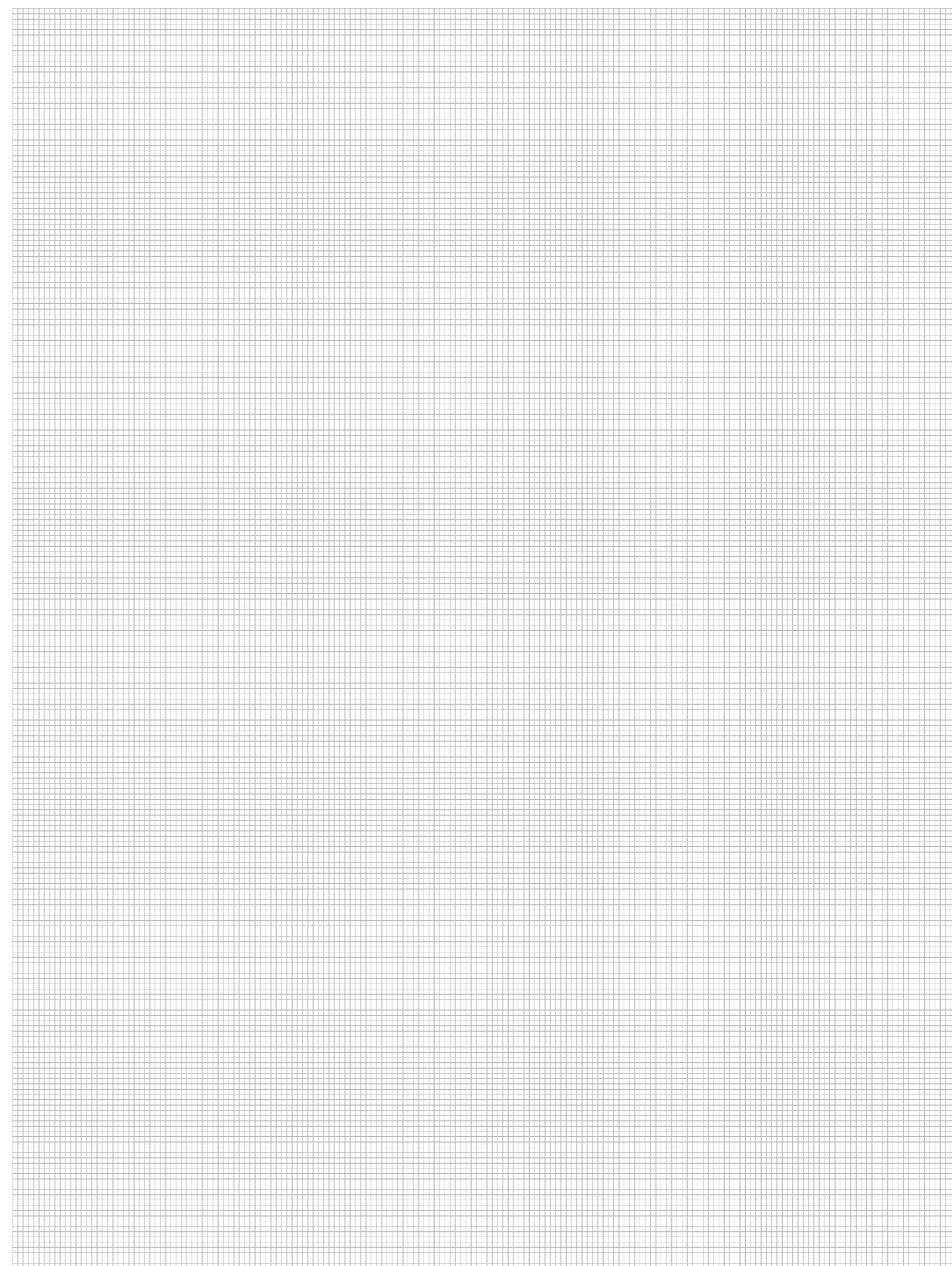
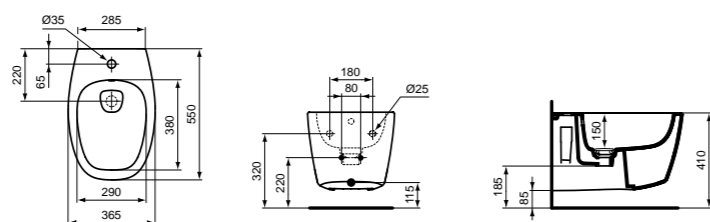
Produkt	Rozmiary, mm	Waga, kg	Kod	Cena kat. NETTO w PLN
Miska wisząca WC - w komplecie deska sedesowa z duroplastu	365 x 550 x 335		T 3291 01	1 997,00
Miska wisząca WC - w komplecie wolnoopadająca deska sedesowa z duroplastu	365 x 550 x 335		T 3292 01	2 207,00


**DEA - bidet wiszący**

Otwór na baterię. Bidet wyposażony w system montażu, bez widocznych otworów przyłączeniowych. Ceramiczna pokrywa odpływu T852501 w komplecie. Zestaw montażowy do ukrytego systemu montażu TT0299327 w komplecie. Produkt dostępny również w wersji z matową powierzchnią ceramiki (dopłata do powierzchni mat +20%).

**UWAGA: PRODUKT DOSTĘPNY OD 30 MARCA 2014.**

Produkt	Rozmiary, mm	Waga, kg	Kod	Cena kat. NETTO w PLN
Bidet wiszący	365 x 550 x 325		T 5098 01	1 156,00





## Seria SimplyU

### Stwórz swój świat

SimplyU jest najsmielszą designem serią ceramiki łamiącą wszelkie zasady w łazience. Pełne prostoty formy, kolekcja state-of-the-art integruje się łatwo z każdym środowiskiem.

4 formy architektoniczne umywalek: Clear, Intensive, Natural i Dynamic oferują całą gamę możliwości odzwierciedlenia stylu i charakteru każdego z nas. A z pomocą easy-to-use confoguratora możesz sam zobaczyć wizualizację swoich marzeń.

Seria do kompletowania również z meblami Step.

Zapraszamy na naszą stronę internetową [www.idealstandard.pl](http://www.idealstandard.pl) gdzie m.in. znajdziecie Państwo: **Configurator SimplyU**.



W serii dostępne są również baterie.



Design by ArteFakt (Achim Pohl & Thomas Fiegl)

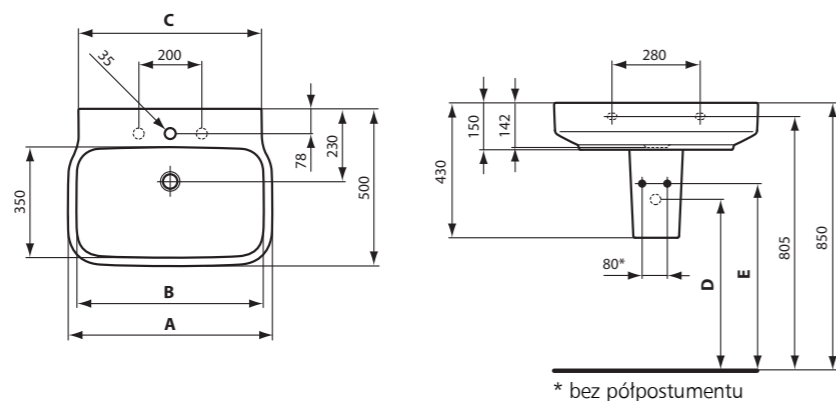




**SIMPLY U - umywalki CLEAR**

Z otworem lub bez otworu na baterię. Możliwość skompletowania z półpostumentem K0071. Umywalki bez typowego otworu przelewowego: w umywalkach z otworem na baterię zestaw przelewowy IDEAL FLOW N8326AA w komplecie, w umywalkach bez otworu na baterię należy skompletować z niezamykanym korkiem J3291AA. W komplecie szablon do wycinania w blacie TT0283226 oraz instrukcja do wykonywania otworów TT0283239. Brak zestawu montażowego, rekomendowany zestaw typu M10 x 140 mm K710767.

Produkt	Rozmiary, mm	Waga, kg	Kod	Cena kat. NETTO w PLN
Umywalka 65 cm - jeden otwór na baterię	650 x 500 X 143	22,0	T 0156 01	819,00
Umywalka 65 cm - bez otworu na baterię,	650 x 500 X 143	22,0	T 0129 01	733,00



	Keramik / Konsole			Möbel	
	A	B	C	D	E
T 0156 ..	650	595	580	580	630
T 0129 ..	650	595	580	615	0

**SIMPLY U - półpostument**

Do umywalk: T0156 i T0129, w komplecie zestaw montażowy TT0257919

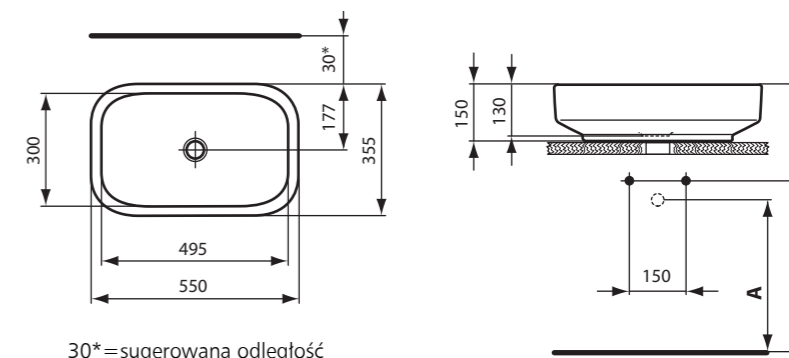
Produkt	Rozmiary, mm	Waga, kg	Kod	Cena kat. NETTO w PLN
Półpostument		8.0	K 0071 01	397,00



**SIMPLY U - umywalka nablutowa CLEAR**

Bez otworu na baterię. Umywalki bez typowego otworu przelewowego: w umywalkach bez otworu na baterię należy skompletować z niezamykanym korkiem J3291AA. W komplecie szablon do wycinania w blacie TT0283229 oraz zestaw montażowy z instrukcją T654767.

Produkt	Rozmiary, mm	Waga, kg	Kod	Cena kat. NETTO w PLN
Umywalka nablutowa 55 cm - bez otworu na baterię	550 x 355 x 140	14.0	T 0126 01	638,00



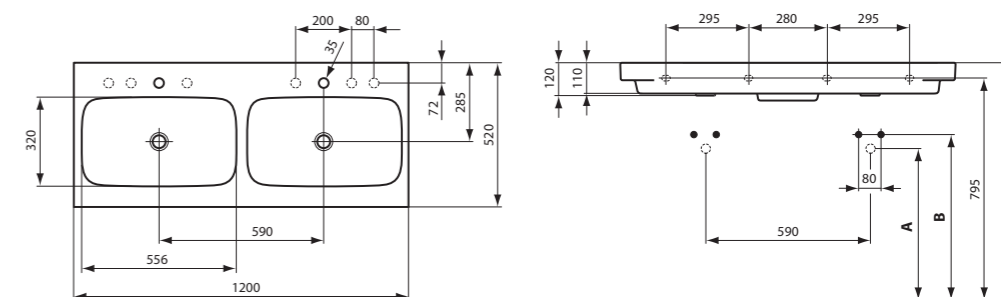
Keramik / Konsole		Möbel	
A	B	A	B
625	675	570	620



**SIMPLY U - umywalka podwójna DYNAMIC**

Z otworem lub bez otworu na baterię. Umywalki bez typowego otworu przelewowego: w umywalkach z otworem na baterię zestaw przelewowy IDEAL FLOW N8326AA w komplecie, w umywalkach bez otworu na baterię należy skompletować z niezamykanym korkiem J3291AA. W komplecie szablon do wycinania w blacie TT0283232 oraz instrukcja do wykonywania otworów TT0283239. Brak zestawu montażowego, rekomendowany zestaw typu M10 x 140 mm K710767, umywalki o wymiarze 120 cm posiadają 4 punkty montażu - konieczne są 2 zestawy montażowe.

Produkt	Rozmiary, mm	Waga, kg	Kod	Cena kat. NETTO w PLN
Umywalka podwójna 120 cm - dwa otwory na baterię	1200 x 520 x 135	38.5	T 0160 01	3 445,00
Umywalka podwójna 120 cm - bez otworów na baterię	1200 x 520 x 135	38.5	T 0133 01	3 056,00



	Keramik / Konsole		Möbel	
	A	B	A	B
T 0160 ..	595	645	560	610
T 0133 ..	630	0	595	0



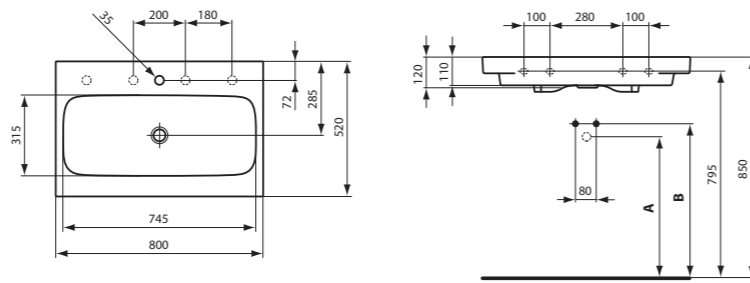


**SIMPLY U - umywalki DYNAMIC**

Z otworem lub bez otworu na baterię. Umywalki bez typowego otworu przelewowego: w umywalkach z otworem na baterię zestaw przelewowy IDEAL FLOW N8326AA w komplecie, w umywalkach bez otworu na baterię należy skompletować z niezamykanym korkiem J3291AA. W komplecie szablon do wycinania w blacie TT0283226 oraz instrukcja do wykonywania otworów TT0283239. Brak zestawu montażowego, rekomendowany zestaw typu M10 x 140 mm K710767, umywalki o wymiarze 80 cm posiadają 4 punkty montażu - konieczne są 2 zestawy montażowe.

Produkt	Rozmiary, mm	Waga, kg	Kod	Cena kat. NETTO w PLN
Umywalka 80 cm - jeden otwór na baterię	800 x 520 x 135	26,5	T 0161 01	2 085,00
Umywalka 80 cm - bez otworu na baterię	800 x 520 x 135	26,5	T 0134 01	1 932,00

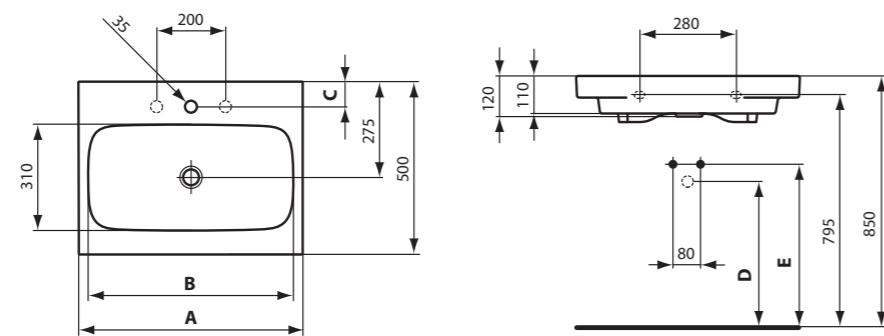
	Keramik / Konsole		Möbel	
	A	B	A	B
T 0161 ..	595	645	560	610
T 0134 ..	630	0	595	0



**SIMPLY U - umywalki DYNAMIC**

Z otworem lub bez otworu na baterię. Umywalki bez typowego otworu przelewowego: w umywalkach z otworem na baterię zestaw przelewowy IDEAL FLOW N8326AA w komplecie, w umywalkach bez otworu na baterię należy skompletować z niezamykanym korkiem J3291AA. W komplecie szablon do wycinania w blacie TT0283226 oraz instrukcja do wykonywania otworów TT0283239. Brak zestawu montażowego, rekomendowany zestaw typu M10 x 140 mm K710767, umywalki o wymiarze 80 cm posiadają 4 punkty montażu - konieczne są 2 zestawy montażowe.

Produkt	Rozmiary, mm	Waga, kg	Kod	Cena kat. NETTO w PLN
Umywalka 65 cm - jeden otwór na baterię	650 x 500 x 135	21,0	T 0162 01	900,00
Umywalka 65 cm - bez otworu na baterię	650 x 500 x 135	21,0	T 0135 01	802,00
Umywalka 55 cm - jeden otwór na baterię	550 x 500 x 135	18,0	T 0163 01	735,00
Umywalka 55 cm - bez otworu na baterię	550 x 500 x 135	18,0	T 0136 01	791,00



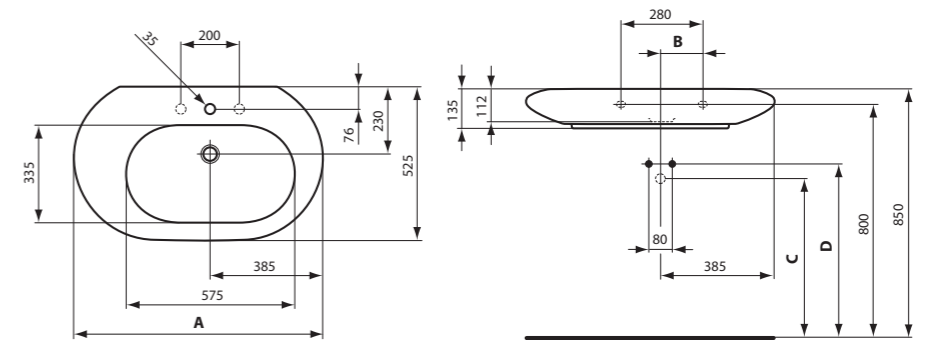
	Keramik / Konsole					Möbel	
	A	B	C	D	E	D	E
T 0162 ..	650	595	72	595	645	560	610
T 0163 ..	550	495	70	595	645	560	610
T 0135 ..	650	595	72	630	0	595	0
K 0136 ..	550	495	70	630	0	595	0



**SIMPLY U - umywalki asymetryczne NATURAL**

Umywalki asymetryczne NATURAL. Z otworem lub bez otworu na baterię. Umywalki bez typowego otworu przelewowego: w umywalkach z otworem na baterię zestaw przelewowy IDEAL FLOW N8326AA w komplecie, w umywalkach bez otworu na baterię należy skompletować z niezamykanym korkiem J3291AA. W komplecie szablon do wycinania w blacie TT0283228 (umywalka 100 cm) lub TT0283230 (umywalka 85 cm) oraz instrukcja do wykonywania otworów TT0283239. Brak zestawu montażowego, rekomendowany zestaw typu M10 x 140 mm K710767.

Produkt	Rozmiary, mm	Waga, kg	Kod	Cena kat. NETTO w PLN
Umywalka asymetryczna 100 cm - jeden otwór na baterię	1000 x 525 x 135	30,0	T 0171 01	2 391,00
Umywalka asymetryczna 100 cm - bez otworu na baterię	1000 x 525 x 135	30,0	T 0144 01	2 251,00
Umywalka asymetryczna 85 cm - jeden otwór na baterię	850 x 525 x 135	24,5	T 0170 01	1 930,00
Umywalka asymetryczna 85 cm - bez otworu na baterię	850 x 525 x 135	24,5	T 0143 01	1 791,00



	Keramik / Konsole				Möbel	
	A	B	C	D	C	D
T 0171 ..	1000	55	600	650	560	610
T 0170 ..	850	140	600	650	560	610
T 0144 ..	1000	55	635	0	595	0
T 0143 ..	850	140	635	0	595	0

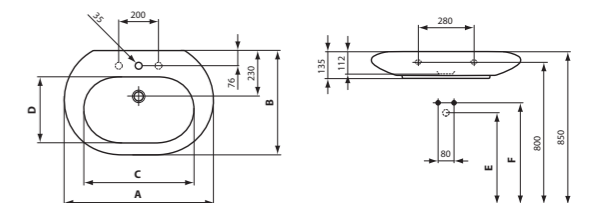


**SIMPLY U - umywalki NATURAL**

Z otworem lub bez otworu na baterię. Umywalki bez typowego otworu przelewowego: w umywalkach z otworem na baterię zestaw przelewowy IDEAL FLOW N8326AA w komplecie, w umywalkach bez otworu na baterię należy skompletować z niezamykanym korkiem J3291AA. W komplecie szablon do wycinania w blacie TT0283227 oraz instrukcja do wykonywania otworów TT0283239. Brak zestawu montażowego, rekomendowany zestaw typu M10 x 140 mm K710767.

Produkt	Rozmiary, mm	Waga, kg	Kod	Cena kat. NETTO w PLN
Umywalka 75 cm - jeden otwór na baterię	750 x 525 x 135	21,5	T 0167 01	779,00
Umywalka 75 cm - bez otworu na baterię	750 x 525 x 135	21,5	T 0140 01	722,00
Umywalka 60 cm - jeden otwór na baterię	600 x 500 x 135	13,0	T 0166 01	633,00
Umywalka 60 cm - bez otworu na baterię	600 x 500 x 135	13,0	T 0139 01	694,00

	Keramik / Konsole						Möbel	
	A	B	C	D	E	F	E	F
T 0167 ..	750	525	555	335	600	650	560	610
T 0166 ..	600	500	440	315	600	650	560	610
T 0140 ..	750	525	555	335	635	0	595	0
T 0139 ..	600	500	440	315	635	0	595	0



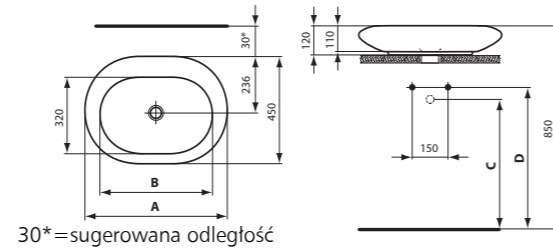




**SIMPLY U - umywalki nabladowe NATURAL**

Bez otworu na baterię. Umywalka jest bez typowego otworu przelewowego, należy skompletować z niezamykanym korkiem J3291AA. W komplecie szablon do wycinania w blacie TT0283237 (umywalka 60 cm) lub TT0283236 (umywalka 45 cm) oraz zestaw montażowy z instrukcją T654767.

Produkt	Rozmiary, mm	Waga, kg	Kod	Cena kat. NETTO w PLN
<b>Umywalka nabladowa 60 cm</b> - bez otworu na baterię	600 x 450 x 115	17,0	<b>T 0142 01</b>	<b>589,00</b>
<b>Umywalka nabladowa 45 cm</b> - bez otworu na baterię	450 x 450 x 115	9,5	<b>T 0141 01</b>	<b>549,00</b>



	Keramik / Konsole				Möbel	
	A	B	C	D	C	D
T 0142 ..	600	470	655	705	595	645
T 0141 ..	450	320	655	705	595	645



T 0976 01 / T 0150 01



T 0975 01 / T 0149 01

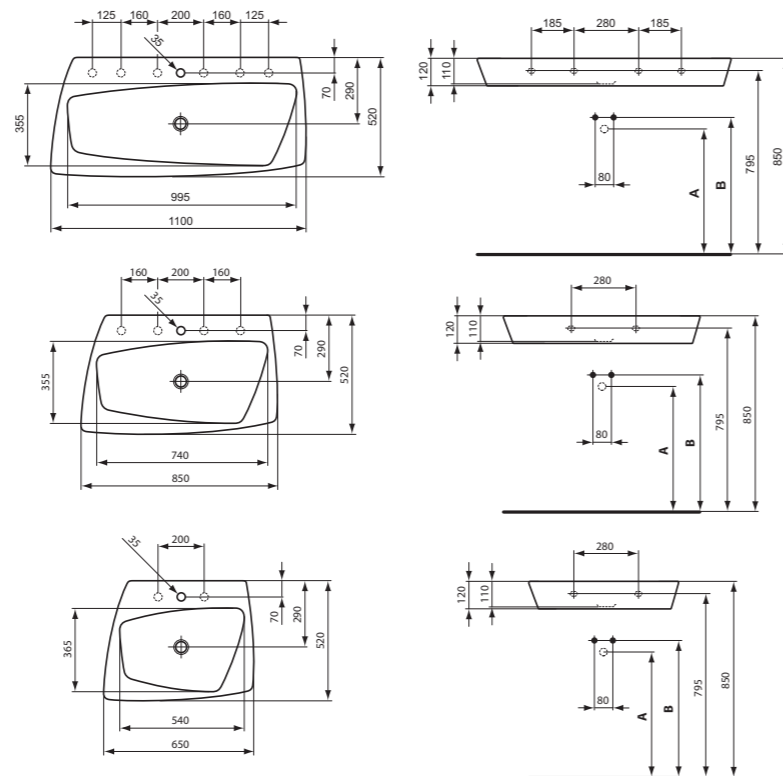


T 0974 01 / T 0148 01

**SIMPLY U - umywalki INTENSIVE**

Z otworem lub bez otworu na baterię. Umywalki bez typowego otworu przelewowego: w umywalkach z otworem na baterię zestaw przelewowy IDEAL FLOW N8326AA w komplecie, w umywalkach bez otworu na baterię należy skompletować z niezamykanym korkiem J3291AA. W komplecie szablon do wycinania w blacie TT0283230 oraz instrukcja do wykonywania otworów TT0283239. Brak zestawu montażowego, rekomendowany zestaw typu M10 x 140 mm K710767, umywalki o wymiarze 110 posiadają 4 punkty montażu - konieczne są 2 zestawy montażowe.

Produkt	Rozmiary, mm	Waga, kg	Kod	Cena kat. NETTO w PLN
<b>Umywalka 110 cm</b> - jeden otwór na baterię	1100 x 520 x 130	36,5	<b>T 0976 01</b>	<b>3 030,00</b>
<b>Umywalka 110 cm</b> - bez otworu na baterię	1100 x 520 x 130	36,5	<b>T 0150 01</b>	<b>2 891,00</b>
<b>Umywalka 85 cm</b> - jeden otwór na baterię	850 x 520 x 130	27,5	<b>T 0975 01</b>	<b>2 125,00</b>
<b>Umywalka 85 cm</b> - bez otworu na baterię	850 x 520 x 130	27,5	<b>T 0149 01</b>	<b>1 939,00</b>
<b>Umywalka 65 cm</b> - jeden otwór na baterię	650 x 520 x 110	20,5	<b>T 0974 01</b>	<b>1 845,00</b>
<b>Umywalka 65 cm</b> - bez otworu na baterię	650 x 520 x 110	20,5	<b>T 0148 01</b>	<b>1 707,00</b>



	Keramik / Konsole		Möbel	
	A	B	A	B
T 0976 ..	595	645	560	610
T 0150 ..	630	0	595	0

	Keramik / Konsole		Möbel	
	A	B	A	B
T 0975 ..	595	645	560	610
T 0149 ..	630	0	595	0

	Keramik / Konsole		Möbel	
	A	B	A	B
T 0974 ..	595	645	560	610
T 0148 ..	630	0	595	0

**SIMPLY U**

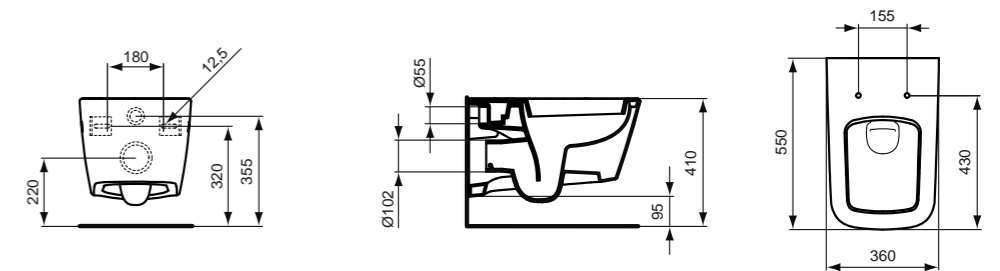
Produkt	Rozmiary, mm	Waga, kg	Kod	Cena kat. NETTO w PLN
<b>Zestaw montażowy typu M10 x 140 mm</b>			<b>K 7107 67</b>	<b>26,00</b>
<b>Zestaw montażowy z instrukcją do umywalk nabladowych</b>			<b>T 6547 67</b>	
<b>Zestaw montażowy typu M8 x 90 mm</b>			<b>K 7144 67</b>	
<b>System odpływowo-przelewowy Ideal Flow - do umywalk bez otworu przelewowego</b>			<b>N 8326 AA</b>	<b>150,00</b>
<b>Niezamykany korek - do umywalk bez otworu przelewowego</b>			<b>J 3291 AA</b>	<b>177,00</b>



**SIMPLY U - miska wisząca WC**

Do skompletowania z wolnoopadającą lub zwykłą deską sedesowa z duroplastu zawiasy metalowe. W komplecie zestaw montażowy T601101.

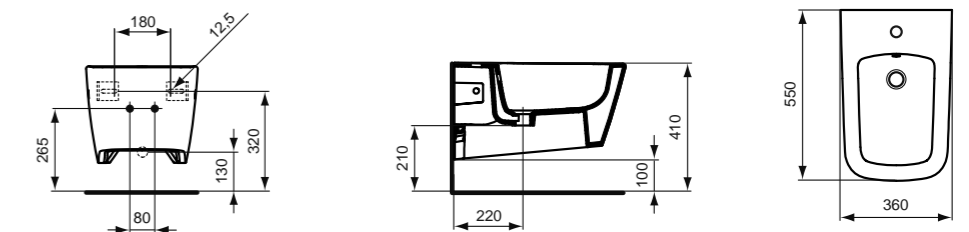
Produkt	Rozmiary, mm	Waga, kg	Kod	Cena kat. NETTO w PLN
<b>Miska wisząca WC</b>	360 x 560 x 330		<b>J 4521 01</b>	<b>1 404,00</b>
Do skompletowania z:				
<b>Deska sedesowa z duroplastu zawiasy metalowe</b>			<b>J 4522 01</b>	<b>218,00</b>
<b>Deska sedesowa wolnoopadająca z duroplastu zawiasy metalowe</b>			<b>J 4697 01</b>	<b>405,00</b>



**SIMPLY U - bidet wiszący**

Otwór na baterię. W komplecie zestaw montażowy T601101.

Produkt	Rozmiary, mm	Waga, kg	Kod	Cena kat. NETTO w PLN
<b>Bidet wiszący</b>	360 x 560 x 310		<b>J 4694 01</b>	<b>896,00</b>





# Seria Moments

## Nowoczesny znaczy wolny

Każdy element tej kolekcji stanowi integralną część kompozycji, która charakteryzuje się przejrzystą linią, wcieloną w życie przez grupę wysoce profesjonalnych projektantów pracujących dla Artefact Industriekultur.

Ta idea została wykorzystana, gdy tworzono kolekcję dla Ideal Standard, kiedy zaistniała potrzeba połączenia wszystkich innowacji stosowanych w nowoczesnych łazienkach.

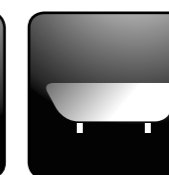
Wszystkie elementy, poczynając od ogólnego planowania łazienki, a kończąc na najdrobniejszych jej szczegółach, tworzą ogólną koncepcję przestrzeni według upodobania jej użytkownika. Spójrzmy na naszą łazienkę filozoficznie.



W serii dostępne są również, baterie i wanny.



Design by ArteFakt (Achim Pohl & Thomas Fiegl)



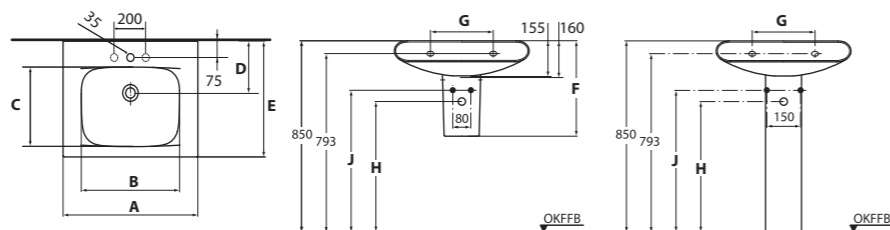


**MOMENTS - umywalka**

Otwór na baterię. Możliwość skompletowania z dużym półpostumentem K0074 lub odpowiednimi meblami. Umywalka 55 cm tylko do skompletowania z małym półpostumentem K0076. Umywalki są bez typowego otworu przelewowego: zestaw przelewowy IDEAL FLOW N8326AA w komplecie. Brak zestawu montażowego, rekomendowany zestaw typu M10 x 140 mm K710767.

**UWAGA: PRODUKTY MOMENTS DOSTĘPNE DO 30 CZERWCA 2014.**

Produkt	Rozmiary, mm	Waga, kg	Kod	Cena kat. NETTO w PLN
<b>Umywalka 90 cm</b> - dedykowane meble: szafka K2192xx	900 x 515 x 160	28,0	<b>K 0715 01</b>	<b>1 926,00</b>
<b>Umywalka 75 cm</b> - dedykowane meble: szafka K2193xx	750 x 515 x 160	22,0	<b>K 0716 01</b>	<b>1 648,00</b>
<b>Umywalka 65 cm</b> - dedykowane meble: szafka K2194xx	650 x 515 x 160	19,0	<b>K 0717 01</b>	<b>1 531,00</b>
<b>Umywalka 55 cm</b> - dedykowane meble: szafka K2194xx lub K2212xx	550 x 430 x 160	15,0	<b>K 0719 01</b>	<b>1 514,00</b>
<b>Umywalka 50 cm</b> - dedykowane meble: szafka K2112xx	500 x 375 x 160	11,0	<b>K 0718 01</b>	<b>1 526,00</b>



	A	B	C	D	E	F	G	H	J
K 0715 ..	900	783	345	230	515	425	280	535	585
K 0716 ..	750	623	345	230	515	425	280	535	585
K 0717 ..	650	523	345	230	515	425	280	535	585
K 0719 ..	550	410	225	230	430	425	280	535	585
K 0718 ..	500	390	225	185	375	410	200	535	585

**MOMENTS - duży półpostument**

Do umywalk K 071501, K071601, K071701, K071901, zestaw montażowy TT0257919 w komplecie.

**UWAGA: PRODUKTY MOMENTS DOSTĘPNE DO 30 CZERWCA 2014.**

Produkt	Rozmiary, mm	Waga, kg	Kod	Cena kat. NETTO w PLN
<b>Duży półpostument</b>	190 x 295 x 295	5,0	<b>K 0074 01</b>	<b>624,00</b>

**MOMENTS - mały półpostument**

Do umywalki K071801, zestaw montażowy TT0257919 w komplecie.

**UWAGA: PRODUKTY MOMENTS DOSTĘPNE DO 30 CZERWCA 2014.**

Produkt	Rozmiary, mm	Waga, kg	Kod	Cena kat. NETTO w PLN
<b>Mały półpostument</b>	155 x 310 x 265	5,0	<b>K 0076 01</b>	<b>594,00</b>

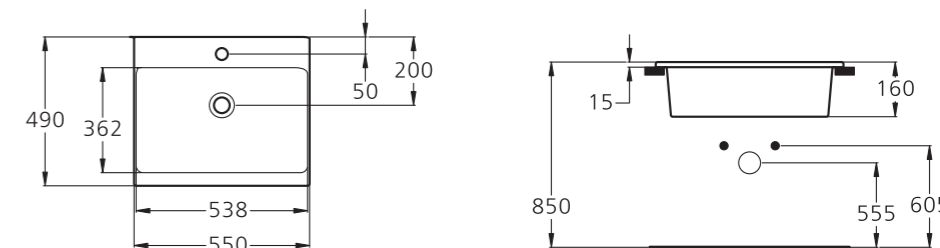


**MOMENTS - umywalka wpuszczana w blat**

Otwór na baterię. Umywalka bez typowego otworu przelewowego: zestaw przelewowy IDEAL FLOW N8326AA w komplecie.

**UWAGA: PRODUKTY MOMENTS DOSTĘPNE DO 30 CZERWCA 2014.**

Produkt	Rozmiary, mm	Waga, kg	Kod	Cena kat. NETTO w PLN
<b>Umywalka wpuszczana w blat 55 cm</b>	550 x 490 x 150	12,0	<b>K 0721 01</b>	<b>1 392,00</b>

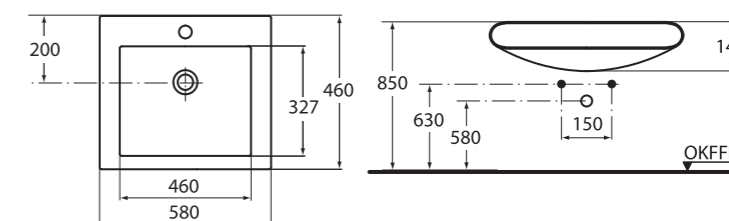


**MOMENTS - umywalka półblatowa**

Otwór na baterię. Umywalka bez typowego otworu przelewowego: zestaw przelewowy IDEAL FLOW N8326AA w komplecie. Zestaw montażowy T601567 w komplecie. Możliwość zamówienia szablonu do wycinania w blacie KK3280000.

**UWAGA: PRODUKTY MOMENTS DOSTĘPNE DO 30 CZERWCA 2014.**

Produkt	Rozmiary, mm	Waga, kg	Kod	Cena kat. NETTO w PLN
<b>Umywalka półblatowa 58 cm</b>	580 x 460 x 147	15,0	<b>K 0720 01</b>	<b>1 574,00</b>



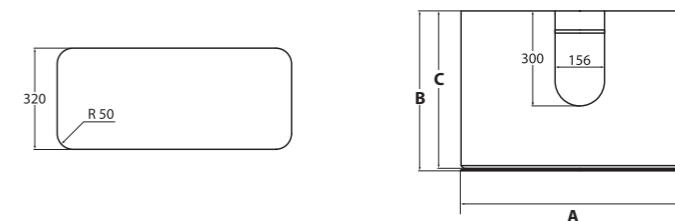
**MOMENTS - szafki pod umywalkę**

Szafki dostępne w 2 kolorach. Jedna duża szuflada z systemem samodomykania. Front szafki wykonany z białego matowego szkła. Mocowanie w komplecie. Szafki do skompletowania z umywalkami: K0715, K0716, K0717, K0719, K0719.

**UWAGA: PRODUKTY MOMENTS DOSTĘPNE DO 30 CZERWCA 2014.**

Produkt	Rozmiary, mm	Waga, kg	Kod	Cena kat. NETTO w PLN
<b>Szafka 90 cm dąb bielony</b>	900 x 515 x 160	32,0	<b>K 2192 SV</b>	<b>4 645,00</b>
<b>Szafka 90 cm biel połysk</b>	900 x 515 x 160	32,0	<b>K 2192 WG</b>	<b>4 645,00</b>
<b>Szafka 75 cm dąb bielony</b>	750 x 505 x 320	25,0	<b>K 2193 SV</b>	<b>4 354,00</b>
<b>Szafka 75 cm biel połysk</b>	750 x 505 x 320	25,0	<b>K 2193 WG</b>	<b>4 100,00</b>
<b>Szafka 65 cm dąb bielony</b>	650 x 505 x 320	20,0	<b>K 2194 SV</b>	<b>3 799,00</b>
<b>Szafka 65 cm biel połysk</b>	650 x 505 x 320	20,0	<b>K 2194 WG</b>	<b>3 568,00</b>
<b>Szafka 50 cm dąb bielony</b>	500 x 375 x 320	15,0	<b>K 2212 SV</b>	<b>3 302,00</b>
<b>Szafka 50 cm biel połysk</b>	500 x 375 x 320	15,0	<b>K 2212 WG</b>	<b>3 182,00</b>

	A	B	C
K 2192 ..	900	505	497
K 2193 ..	750	505	497
K 2194 ..	650	505	497
K 2212 ..	500	375	367



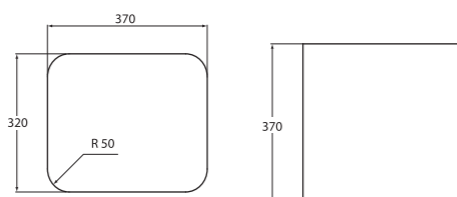
**MOMENTS - szafka niska boczna 37 cm**

Szafka dostępna w 2 kolorach. Jedna szuflada z systemem samodomykania, front szafki wykonany z białego matowego szkła. Do montażu na ścianę, mocowanie w komplecie.

**UWAGA: PRODUKTY MOMENTS DOSTĘPNE DO 30 CZERWCA 2014.**



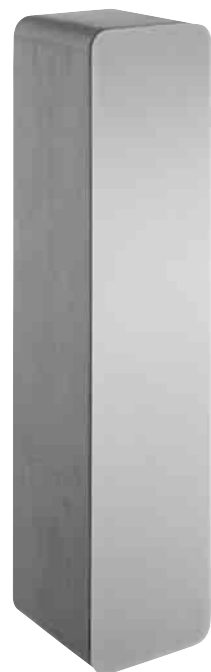
Produkt	Rozmiary, mm	Waga, kg	Kod	Cena kat. NETTO w PLN
Dąb bielony	370 x 370 x 320	12,00	K 2211 SV	2 891,00
Biel połysk	370 x 370 x 320	12,00	K 2211 WG	2 734,00



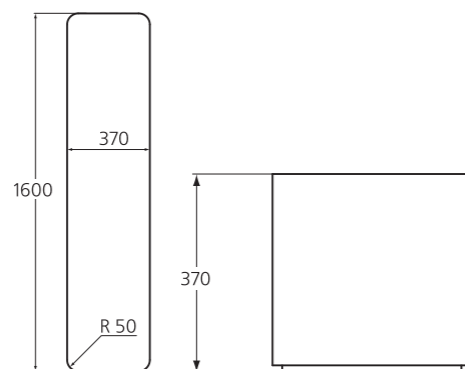
**MOMENTS - szafka wysoka boczna 37 cm**

Szafka dostępna w 2 kolorach. Jedne wysokie drzwi z systemem samodomykania, wewnątrz 4 szklane półki. Front szafki wykonany z białego matowego szkła. Do montażu na ścianę, mocowanie w komplecie.

**UWAGA: PRODUKTY MOMENTS DOSTĘPNE DO 30 CZERWCA 2014.**



Produkt	Rozmiary, mm	Waga, kg	Kod	Cena kat. NETTO w PLN
Dąb bielony	370 x 370 x 1600	35,00	K 2191 SV	5 734,00
Biel połysk	370 x 370 x 1600	35,00	K 2191 WG	5 081,00



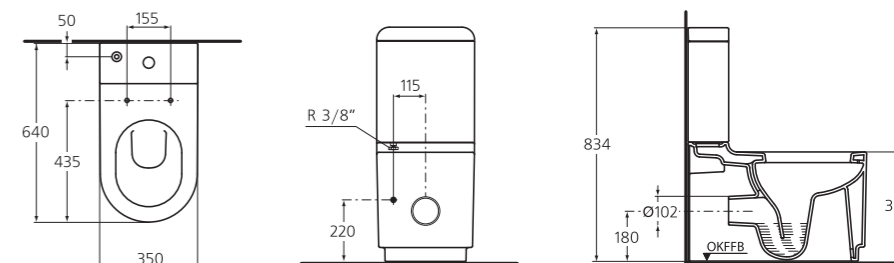
**MOMENTS - kompakt WC**

Do skompletowania ze zbiornikiem (K403801/K403901), w komplecie wolnoopadająca lub zwykła deska sedesowa z duroplastu z metalowymi zawiasami. Odpływ uniwersalny, kolano przyłączeniowe 90° (do odpływu pionowego) J324867 w komplecie. Zestaw montażowy TT0257919 w komplecie.

**UWAGA: PRODUKTY MOMENTS DOSTĘPNE DO 30 CZERWCA 2014.**



Produkt	Rozmiary, mm	Waga, kg	Kod	Cena kat. NETTO w PLN
<b>Miska kompaktowa WC</b> - w komplecie deska sedesowa z duroplastu z metalowymi zawiasami K705901	358 x 640 x 395	31,0	K 3127 01	
<b>Miska kompaktowa WC</b> - w komplecie wolnoopadająca deska sedesowa z duroplastu z metalowymi zawiasami K705801	358 x 640 x 395	31,0	K 3128 01	4 266,00
Do skompletowania z:				
<b>Zbiornik do kompaktu WC</b> - doprowadzenie wody z boku, zbiornik 3/6 l	350 x 170 x 395	14,0	K 4038 01	1 391,00
<b>Zbiornik do kompaktu WC</b> - doprowadzenie wody z dołu, zbiornik 3/6 l	350 x 170 x 395	14,0	K 4039 01	1 354,00



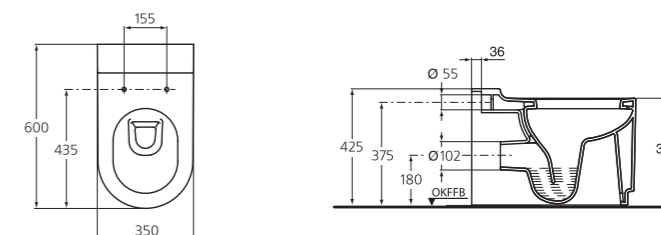
**MOMENTS - miska stojąca WC**

W komplecie wolnoopadająca lub zwykła deska sedesowa z duroplastu z metalowymi zawiasami. Odpływ uniwersalny, kolano przyłączeniowe 90° (do odpływu pionowego) J324867 w komplecie. Zestaw montażowy TT0257919 w komplecie.

**UWAGA: PRODUKTY MOMENTS DOSTĘPNE DO 30 CZERWCA 2014.**



Produkt	Rozmiary, mm	Waga, kg	Kod	Cena kat. NETTO w PLN
<b>Miska stojąca WC</b> - w komplecie deska sedesowa z duroplastu z metalowymi zawiasami K705901	350 x 600 x 425	27,0	K 3125 01	3 322,00
<b>Miska stojąca WC</b> - w komplecie wolnoopadająca deska sedesowa z duroplastu z metalowymi zawiasami K705801	350 x 600 x 425	27,0	K 3126 01	3 530,00



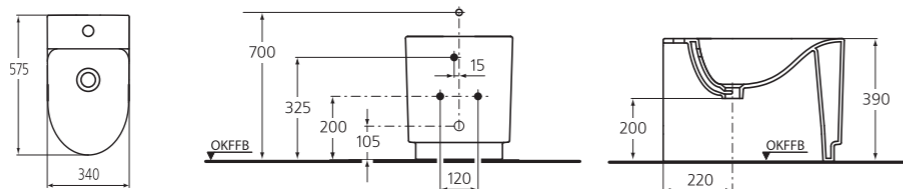


**MOMENTS - bidet stojący**

Z otworem na baterię, zestaw montażowy TT0257919 w komplecie.

**UWAGA: PRODUKTY MOMENTS DOSTĘPNE DO 30 CZERWCA 2014.**

Produkt	Rozmiary, mm	Waga, kg	Kod	Cena kat. NETTO w PLN
<b>Bidet stojący</b>	340 x 575 x 390	21,0	<b>K 5062 01</b>	<b>2 139,00</b>



**MOMENTS - miska wisząca WC**

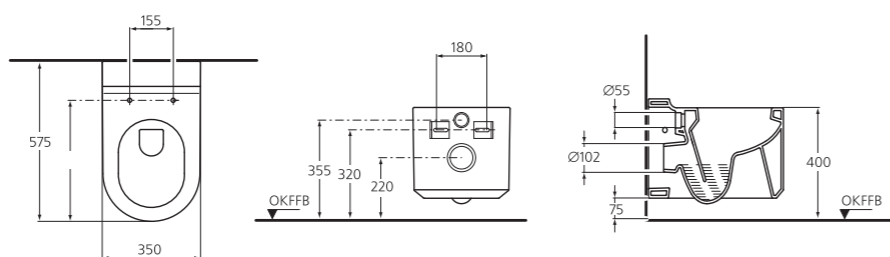
Do skompletowania z wolnoopadającą lub zwykłą deską sedesową z duroplastu z metalowymi zawiasami. Zestaw montażowy T601001 w komplecie.

**UWAGA: PRODUKTY MOMENTS DOSTĘPNE DO 30 CZERWCA 2014.**

Produkt	Rozmiary, mm	Waga, kg	Kod	Cena kat. NETTO w PLN
<b>Miska wisząca WC</b>	350 x 575 x 350	27,0	<b>K 3113 01</b>	<b>2490,00</b>

Do skompletowania z:

<b>Wolnoopadająca deska sedesowa z duroplastu z metalowymi zawiasami</b>		3,0	<b>K 7058 01</b>	<b>751,00</b>
<b>Deska sedesowa z duroplastu z metalowymi zawiasami</b>		3,0	<b>K 7059 01</b>	<b>542,00</b>

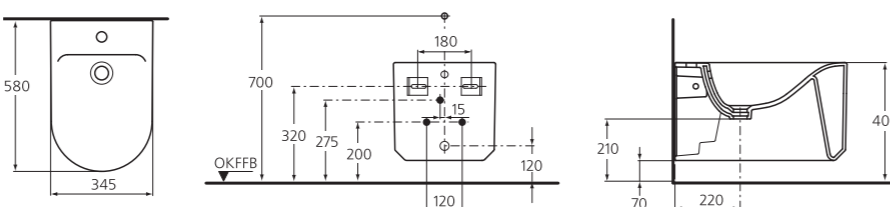


**MOMENTS - bidet wiszący**

Z otworem na baterię. Zestaw montażowy T601001 w komplecie.

**UWAGA: PRODUKTY MOMENTS DOSTĘPNE DO 30 CZERWCA 2014.**

Produkt	Rozmiary, mm	Waga, kg	Kod	Cena kat. NETTO w PLN
<b>Bidet wiszący</b>	345 x 580 x 330	23,0	<b>K 5061 01</b>	<b>2 113,00</b>



**MOMENTS**

Produkt	Rozmiary, mm	Waga, kg	Kod	Cena kat. NETTO w PLN
<b>System odpływowo-przelewowy IDEAL FLOW do umywalk bez otworu przelewowego</b>			<b>N 8326 AA</b>	<b>150,00</b>
<b>Zestaw montażowy typu M10 x 140 mm</b>			<b>K 7107 67</b>	<b>26,00</b>
<b>Zestaw montażowy do misek wiszących oraz bidetów (do ukrytego montażu)</b>			<b>T 6010 01</b>	<b>145,00</b>
<b>Zawiasy do deski sedesowej wolnoopadającej K705801</b>			<b>K 8017 AA</b>	<b>444,00</b>
<b>Zawiasy do deski sedesowej K705901</b>			<b>K 8018 AA</b>	<b>276,00</b>
<b>Odbojniki do deski sedesowej - 1 komplet</b>			<b>K 8019 01</b>	<b>13,00</b>
<b>Kolano przyłączeniowe 90° do podłączenia pionowego odpływu</b>			<b>J 3248 67</b>	<b>43,00</b>





## Seria Calla

### Stylowe wnętrze

Jeśli szukasz klasycznych kształtów to w serii Calla z pewnością je znajdziesz. Doskonały styl tej kolekcji spełni Twoje oczekiwania wobec eleganckiej i stylowej łazienki.

Każdy element produktu jest przemyślany i zaprojektowany tak aby podkreślić jego charakter. Patrząc na linie tych wszystkich produktów, umywalkę z baterią trójotworową, chromowane dodatki jesteś przekonany że rzeczywiście przeniosłeś się w czasie...

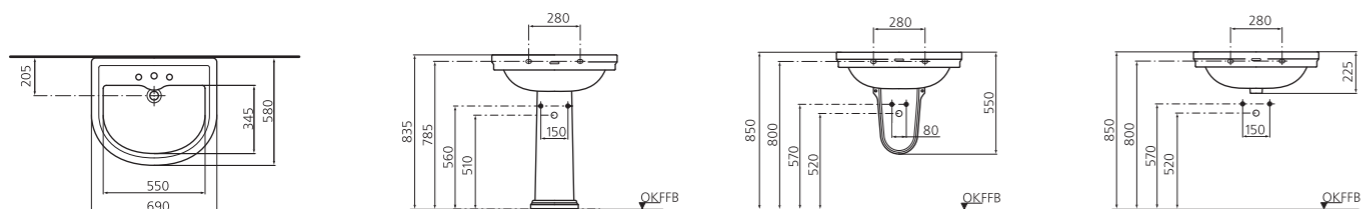




**CALLA - umywalka**

Trzy otwory na baterię. Do kompletowania z postumentem T0084 lub półpostumentem T4023. Brak zestawu montażowego, rekomendowany zestaw typu M10 x 140 mm K710767.

Produkt	Rozmiary, mm	Waga, kg	Kod	Cena kat. NETTO w PLN
<b>Umywalka 69 cm</b> - trzy otwory na baterię	690 x 580 x 225	24,0	<b>T 0809 61</b>	<b>1 248,00</b>



**CALLA - postument**

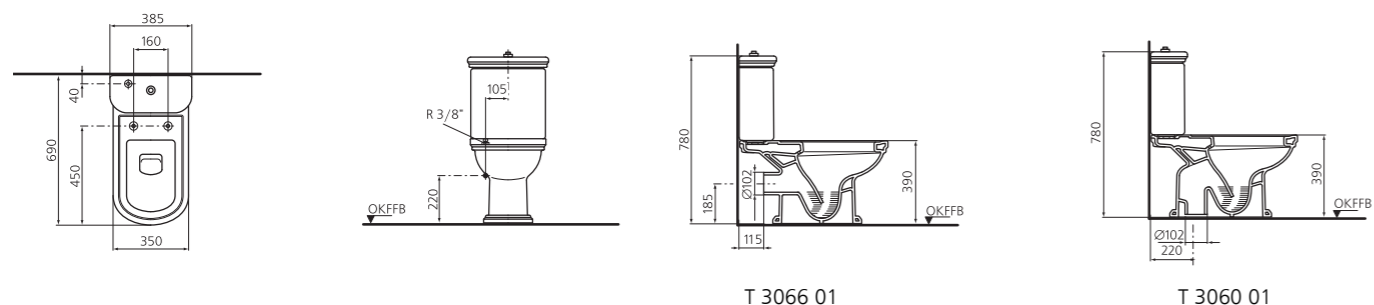
Produkt	Rozmiary, mm	Waga, kg	Kod	Cena kat. NETTO w PLN
<b>Postument</b>	690 x 580 x 225	24,0	<b>T 0084 01</b>	<b>558,00</b>



**CALLA - kompakt WC**

Do kompletowania ze zbiornikiem K4015. W komplecie deska sedesowa z duroplastu z metalowymi zawiasami T6278. Odpływ poziomy lub pionowy. Brak zestawu montażowego, rekomendowany zestaw typu M 6 x 70 mm K711067.

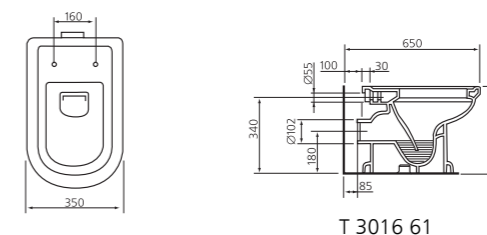
Produkt	Rozmiary, mm	Waga, kg	Kod	Cena kat. NETTO w PLN
<b>Miska kompaktowa WC</b> - odpływ poziomy, w komplecie deska sedesowa z duroplastu z metalowymi zawiasami T6278	350 x 690 x 390	26,5	<b>T 3066 01</b>	<b>2 770,00</b>
<b>Miska kompaktowa WC</b> - odpływ pionowy, w komplecie deska sedesowa z duroplastu z metalowymi zawiasami T6278	350 x 690 x 390	26,5	<b>T 3060 01</b>	<b>2 638,00</b>
Do skompletowania z: <b>Zbiornik do kompaktu WC</b> - doprowadzenie wody z dołu, zbiornik 6 l		15,0	<b>K 4015 01</b>	<b>755,00</b>



**CALLA - miska stojąca WC**

W komplecie deska sedesowa z duroplastu z metalowymi zawiasami T6278. Brak zestawu montażowego, rekomendowany zestaw typu M 6 x 70 mm K711067.

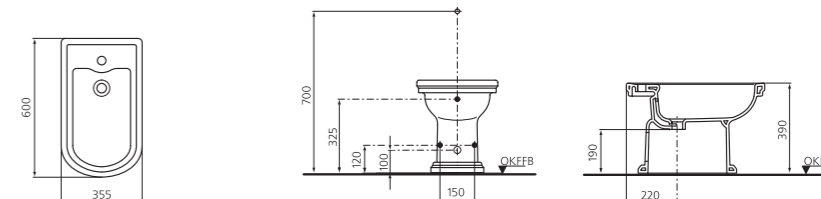
Produkt	Rozmiary, mm	Waga, kg	Kod	Cena kat. NETTO w PLN
<b>Miska stojąca</b> - odpływ poziomy, w komplecie deska sedesowa z duroplastu z metalowymi zawiasami T6278	350 x 565 x 390	22,0	<b>T 3016 61</b>	<b>2 383,00</b>



**CALLA - bidet stojący**

Brak zestawu montażowego, rekomendowany zestaw typu M 6 x 70 mm K711067.

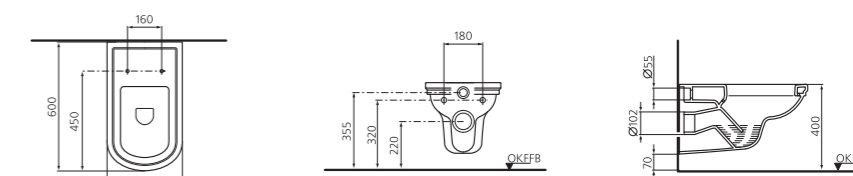
Produkt	Rozmiary, mm	Waga, kg	Kod	Cena kat. NETTO w PLN
<b>Bidet stojący</b> - z jednym otworem na baterię	355 x 600 x 390	18,5	<b>T 5114 61</b>	<b>1 110,00</b>



**CALLA - miska wisząca WC**

W komplecie deska sedesowa z duroplastu z metalowymi zawiasami T6278.

Produkt	Rozmiary, mm	Waga, kg	Kod	Cena kat. NETTO w PLN
<b>Miska wisząca WC</b>	355 x 600 x 330	22,6	<b>T 3034 61</b>	<b>3 331,00</b>

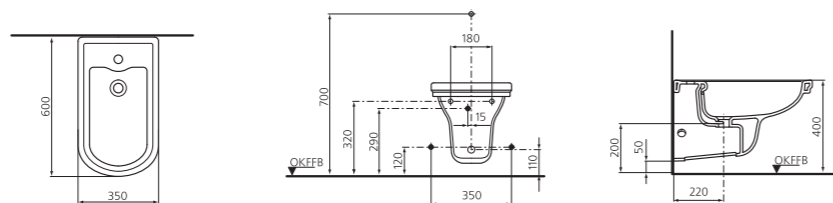




**CALLA - bidet wiszący**

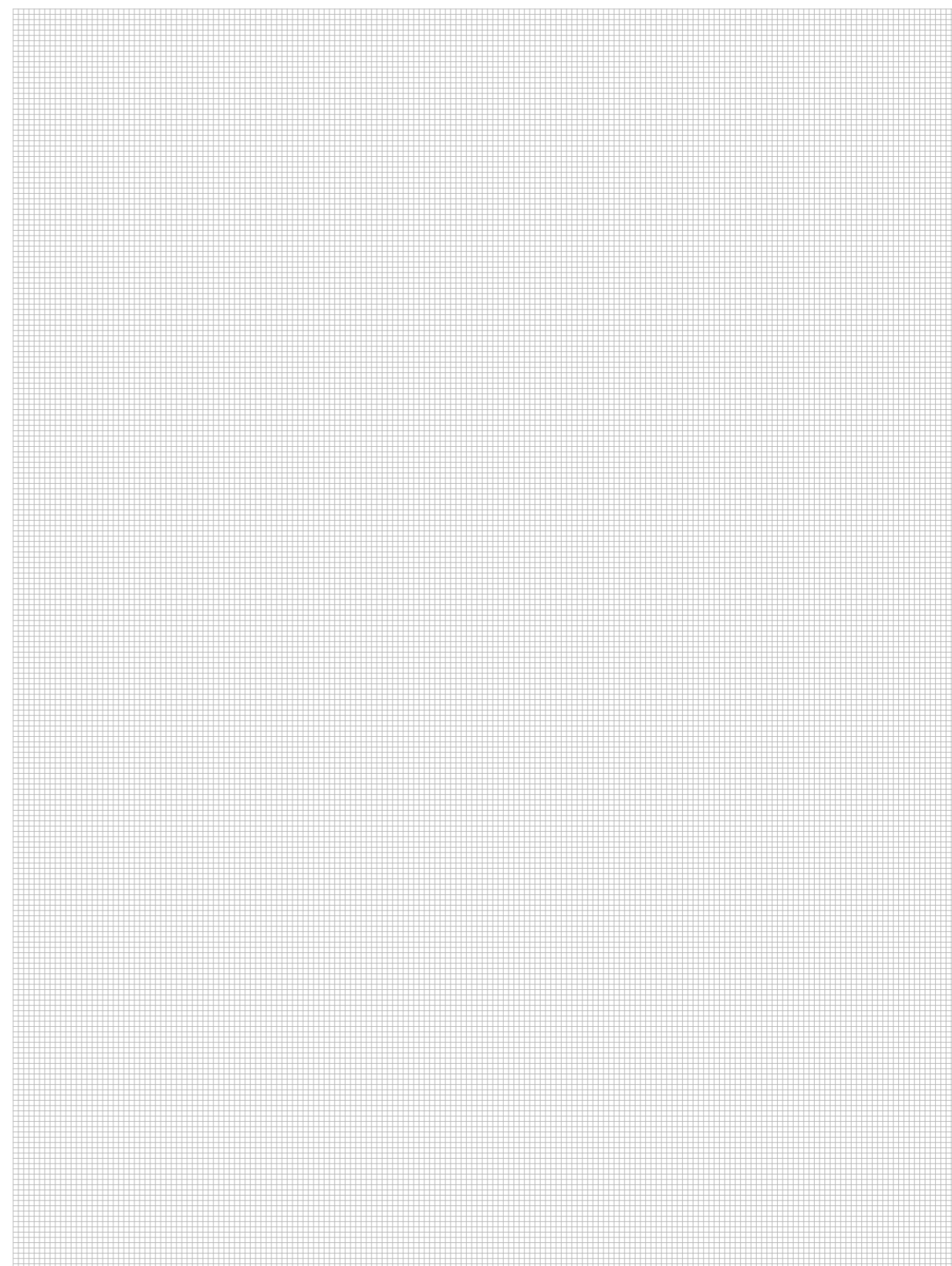
Z otworem na baterię.

Produkt	Rozmiary, mm	Waga, kg	Kod	Cena kat. NETTO w PLN
<b>Bidet wiszący</b>	<b>355 x 600 x 330</b>	<b>22,6</b>	<b>T 5054 61</b>	<b>1 388,00</b>



**CALLA**

Produkt	Rozmiary, mm	Waga, kg	Kod	Cena kat. NETTO w PLN
<b>Deska sedesowa z duroplastu z metalowymi zawiasami</b>			<b>T 6278 01</b>	<b>885,00</b>
<b>Odbojniki do deski sedesowej T 6278</b>			<b>K 7689 01</b>	<b>13,00</b>
<b>Przycisk do spłuczki</b>			<b>T 6043 AA</b>	<b>69,00</b>
<b>Zestaw montażowy typu M 6 x 70 mm</b>			<b>K 7110 67</b>	<b>26,00</b>
<b>Zawiasy metalowe do deski sedesowej T 6278 01</b>			<b>T 2017 AA</b>	<b>555,00</b>
<b>Mechanizm spłukujący do zbiornika 6 l</b>			<b>TT 06001 00</b>	<b>139,00</b>







# Seria Tonic

## Szlachetne i delikatne formy

Kolekcja TONIC znana jest ze swojego współczesnego wzornictwa o wdzięcznie zaokrąglonych kształtach - począwszy od ceramiki i produktów z akrylu, armatury, mebli i związanych z nią akcesoriów.

Szeroki wybór produktów TONIC zawsze daje rozwiązanie, mogące zadowolić każdy gust i stać się częścią dowolnej przestrzeni, niezależnie od jej wymiarów.

Nietypowe wzornictwo obejmuje: superpłaski brodzik z wygodnym odpływem, umieszczony centralnie, oraz wanny z dogodnie umieszczonymi strefami prysznicowymi.



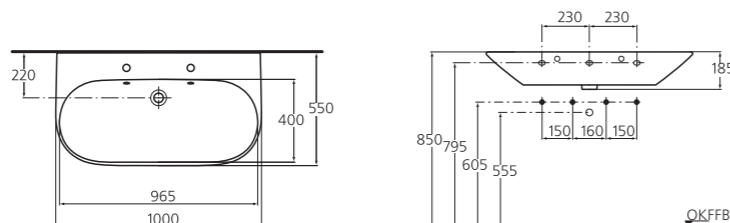
Design by ArteFakt (Achim Pohl & Thomas Fiegl)



**TONIC - umywalka podwójna**

Dwa otwory na baterię. Przedłużone ciągnio do korka A952355AA w komplecie. Brak zestawu montażowego, rekomendowany zestaw typu M10 x 140 mm K710767, umywalka posiada 3 punkty montażu - konieczne są 2 zestawy montażowe.

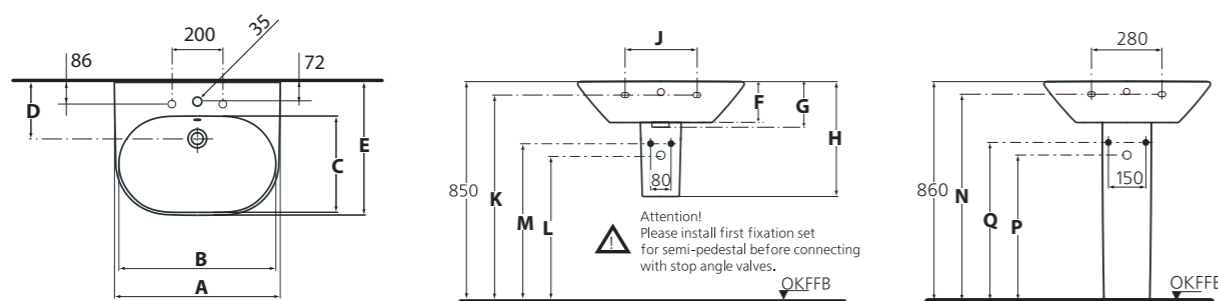
Produkt	Rozmiary, mm	Waga, kg	Kod	Cena kat. NETTO w PLN
<b>Umywalka podwójna 100 cm</b>	1000 x 550 x 185	24,4	<b>K 0707 01</b>	<b>2 641,00</b>



**TONIC - umywalki**

Otwór na baterię. Możliwość skompletowania z postumentem R3311, półpostumentem K0071 lub odpowiednimi meblami STEP. Umywalka K0686 możliwa do skompletowania tylko z małym półpostumentem K0072. Brak zestawu montażowego, rekomendowany zestaw typu M10 x 140 mm K710767.

Produkt	Rozmiary, mm	Waga, kg	Kod	Cena kat. NETTO w PLN
<b>Umywalka 70 cm</b>	700 x 540 x 175	16,0	<b>K 0690 01</b>	<b>1 218,00</b>
<b>Umywalka 65 cm</b>	650 x 520 x 185	15,0	<b>K 0689 01</b>	<b>1 097,00</b>
<b>Umywalka 60 cm</b>	600 x 520 x 185	14,0	<b>K 0688 01</b>	<b>1 015,00</b>
<b>Umywalka 50 cm</b>	500 x 380 x 360	12,0	<b>K 0686 01</b>	<b>278,00</b>



	A	B	C	D	E	F	G	H	J	K	L	M	półpostument		szafka		
													L	M	N	P	Q
K 0690 ..	700	680	405	220	540	150	175	450	280	795	565	615	565	600	805	575	625
K 0689 ..	650	615	380	220	520	160	185	450	280	795	555	605	555	600	805	565	615
K 0688 ..	600	565	380	220	520	160	185	450	280	795	555	605	555	600	805	565	615
K 0686 ..	500	480	260	190	380	125	160	415	200	800	580	630	580	630	-	-	-



**TONIC - postument**

Do umywalk K0690, K0689, K0688.

Produkt	Rozmiary, mm	Waga, kg	Kod	Cena kat. NETTO w PLN
<b>Postument</b>	190 x 180 x 700	11,5	<b>R 3311 01</b>	<b>681,00</b>

**TONIC - półpostument**

Do umywalk K0690, K0689, K0688. Zestaw montażowy TT0257919 w komplecie.

<b>Półpostument</b>	270 x 290 x 310	8,0	<b>K 0071 01</b>	<b>397,00</b>
---------------------	-----------------	-----	------------------	---------------

**TONIC - półpostument mały**

Do umywalki K068601. Zestaw montażowy TT0257919 w komplecie.

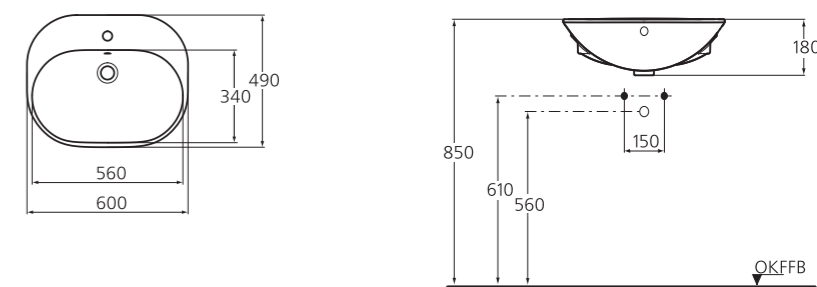
<b>Półpostument mały</b>	170 x 290 x 270	8,0	<b>K 0072 01</b>	<b>216,00</b>
--------------------------	-----------------	-----	------------------	---------------



**TONIC - umywalka półblatowa**

Otwór na baterię. Zestaw montażowy E209167 w komplecie.

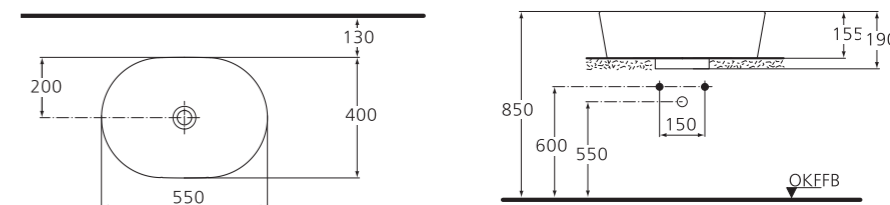
Produkt	Rozmiary, mm	Waga, kg	Kod	Cena kat. NETTO w PLN
<b>Umywalka półblatowa 60 cm</b>	600 x 490 x 180	12,0	<b>K 0701 01</b>	<b>1 328,00</b>



**TONIC - umywalka nablutowa**

Bez otworu na baterię. Umywalka jest bez typowego otworu przelewowego, należy skompletować z niezamykanym korkiem J3291AA. Możliwość zamówienia szblonu do wycinania w blacie KK3300000. Zestaw montażowy T289967 w komplecie.

Produkt	Rozmiary, mm	Waga, kg	Kod	Cena kat. NETTO w PLN
<b>Umywalka nablutowa 55 cm</b>	550 x 400 x 155	26,2	<b>K 0745 01</b>	<b>1 613,00</b>

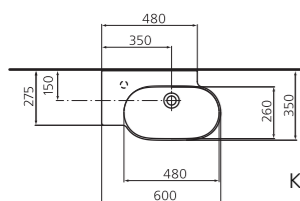




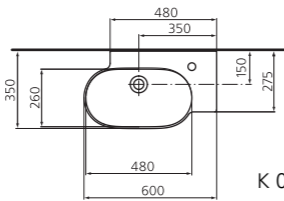
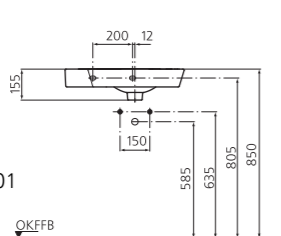
**TONIC GUEST - umywalka asymetryczna**

Umywalka asymetryczna. Bez otworu na baterię. Umywalka lewa lub prawa, możliwość wykonania otworu na baterię. Umywalka jest bez typowego otworu przelewowego, należy skompletować z niezamykanym korkiem J3291AA. Zestaw montażowy typu M8 x 90 mm K714467 w komplecie.

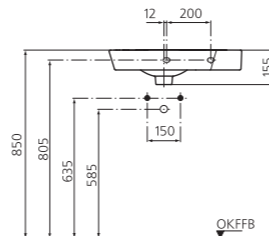
Produkt	Rozmiary, mm	Waga, kg	Kod	Cena kat. NETTO w PLN
Umywalka 60 cm lewa	600 x 350 x 155	8,5	K 0703 01	952,00
Umywalka 60 cm prawa	600 x 350 x 155	8,5	K 0704 01	952,00



K 0703 01  
lewa



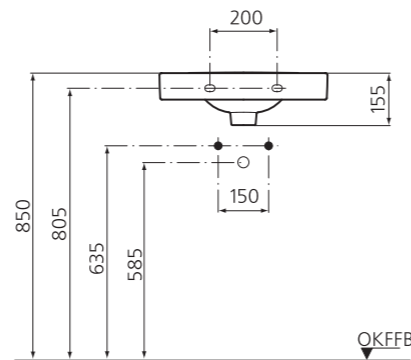
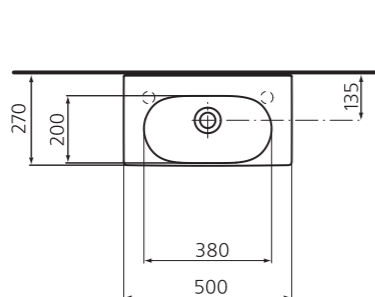
K 0704 01  
prawa



**TONIC GUEST - umywalka**

Bez otworu na baterię. Umywalka centralna, możliwość wykonania otworu na baterię. Umywalka jest bez typowego otworu przelewowego, należy skompletować z niezamykanym korkiem J3291AA. Zestaw montażowy typu M8 x 90 mm K714467 w komplecie.

Produkt	Rozmiary, mm	Waga, kg	Kod	Cena kat. NETTO w PLN
Umywalka 50 cm	500 x 270 x 155	7,5	K 0705 01	833,00



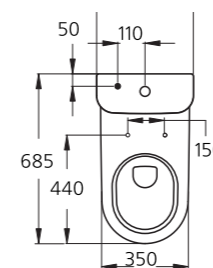
**TONIC - kompakt WC**

Do skompletowania ze zbiornikiem K4035 i wolnoopadająca lub zwykła deska sedesowa z duroplastu z metalowymi zawiasami K7047/K7061. Zestaw montażowy RR49272501 w komplecie.

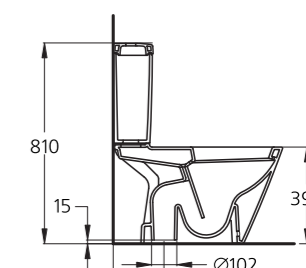
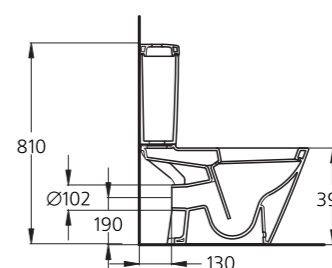
Produkt	Rozmiary, mm	Waga, kg	Kod	Cena kat. NETTO w PLN
Miska kompaktowa WC - odpływ poziomy	685 x 350 x 410	31,5	K 3104 01	1 975,00
Miska kompaktowa WC - odpływ pionowy	685 x 350 x 410	21,5	K 3103 01	2 112,00

Do skompletowania z:

Zbiornik do kompaktu WC - doprowadzenie wody od dołu, zbiornik 3/6 l	390 x 205 x 400	14,0	K 4035 01	1 154,00
Deska sedesowa z duroplastu, zawiasy metalowe		2,5	K 7047 01	300,00
Deska sedesowa z duroplastu wolnoopadająca, zawiasy metalowe		2,5	K 7061 01	645,00



K 3104 01



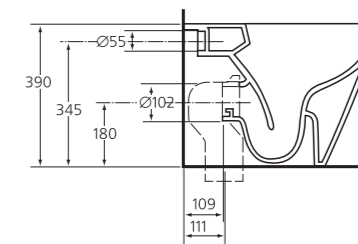
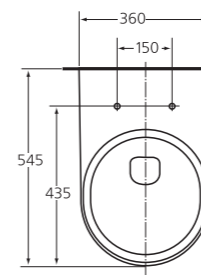
K 3103 01



**TONIC - miska stojąca lejowa WC**

W komplecie wolnoopadająca lub zwykła deska sedesowa z duroplastu z metalowymi zawiasami. Odpływ uniwersalny, kolano przyłączeniowe 90° (do odpływu pionowego) J324867 w komplecie. Zestaw montażowy TT0257919 w komplecie.

Produkt	Rozmiary, mm	Waga, kg	Kod	Cena kat. NETTO w PLN
Miska stojąca WC - w komplecie deska sedesowa z duroplastu z metalowymi zawiasami K704701	540 x 360 x 340	21,5	K 3112 01	2 101,00
Miska stojąca WC - w komplecie wolnoopadająca deska sedesowa z duroplastu z metalowymi zawiasami K706101	540 x 360 x 340	21,5	K 3132 01	2 443,00

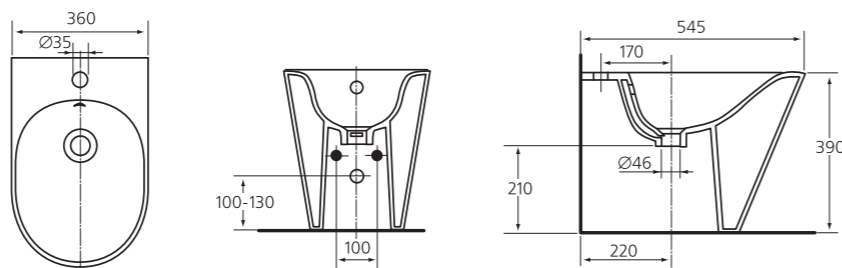




**TONIC - Bidet stojący**

Z otworem na baterię. Zestaw montażowy RR49272501 w komplecie.

Produkt	Rozmiary, mm	Waga, kg	Kod	Cena kat. NETTO w PLN
<b>Bidet stojący</b> - kształt przylegający do ściany	595 x 360 x 400	20,0	<b>K 5060 01</b>	<b>1 308,00</b>

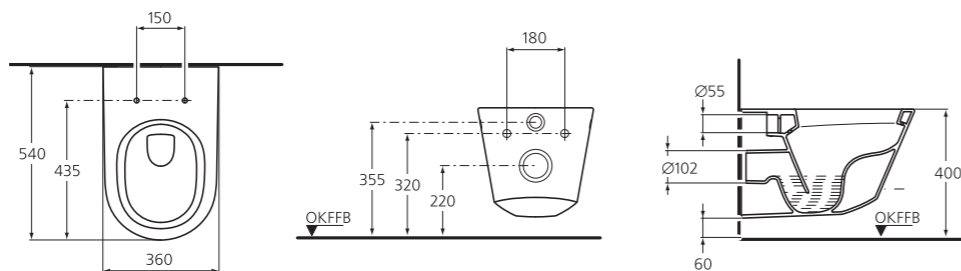


**TONIC - miska wisząca WC**

W komplecie wolnoopadająca lub zwykła deska sedesowa z duroplastu z metalowymi zawiasami. Zestaw montażowy T601001 w komplecie.



Produkt	Rozmiary, mm	Waga, kg	Kod	Cena kat. NETTO w PLN
<b>Miska wisząca WC</b> - w komplecie deska sedesowa z duroplastu z metalowymi zawiasami K704701	360 x 540 x 360	21,5	<b>K 3108 01</b>	<b>2 065,00</b>
<b>Miska wisząca WC</b> - w komplecie wolnoopadająca deska sedesowa z duroplastu z metalowymi zawiasami K706101	360 x 540 x 360	21,5	<b>K 3130 01</b>	<b>2 408,00</b>

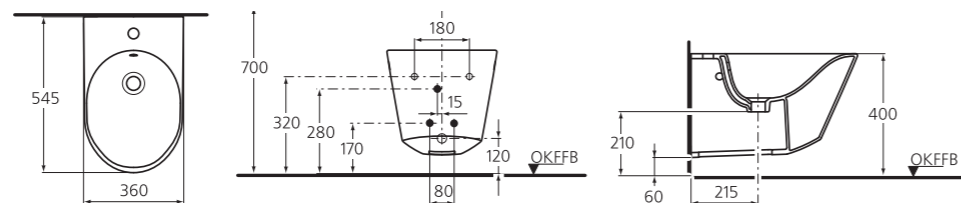


**TONIC - bidet wiszący**

Z otworem na baterię. Zestaw montażowy T601001 w komplecie.



Produkt	Rozmiary, mm	Waga, kg	Kod	Cena kat. NETTO w PLN
<b>Bidet wiszący</b>	360 x 545 x 340	20,0	<b>K 5050 01</b>	<b>1 278,00</b>



**TONIC**

Produkt	Rozmiary, mm	Waga, kg	Kod	Cena kat. NETTO w PLN
Zestaw montażowy typu M10 x 140 mm			<b>K 7107 67</b>	<b>26,00</b>
Zestaw montażowy typu M8 x 90 mm			<b>K 7144 67</b>	
Zestaw montażowy do umywalki półbłatowej			<b>E 2091 67</b>	<b>27,00</b>
Deska sedesowa z duroplastu zawiasy metalowe			<b>K 7047 01</b>	<b>300,00</b>
Deska sedesowa wolnoopadająca zawiasy metalowe			<b>K 7061 01</b>	<b>645,00</b>
Zawiasy metalowe do deski K704701			<b>K 7288 AA</b>	<b>81,00</b>
Zawiasy metalowe do deski wolnoopadającej K706 01			<b>K 7313 AA</b>	<b>416,00</b>
Odbojniki do deski sedesowej K 7047 01			<b>K 7979 01</b>	<b>13,00</b>





## Seria 21/Ventuno

### Stwórz swój świat

Delikatne, zaokrąglone kształty, zachowana równowaga, niepodważalna jakość, praktyczne i funkcjonalne..., wszystko to wymieniamy przy określeniu cech produktów serii 21. Elegancki design wyraża smak wyrafinowanej kreatywności, która harmonijnie wpisuje się w różne style projektowania wnętrz i pomieszczeń. Łączy pewność długoletniego sukcesu z doświadczeniem.



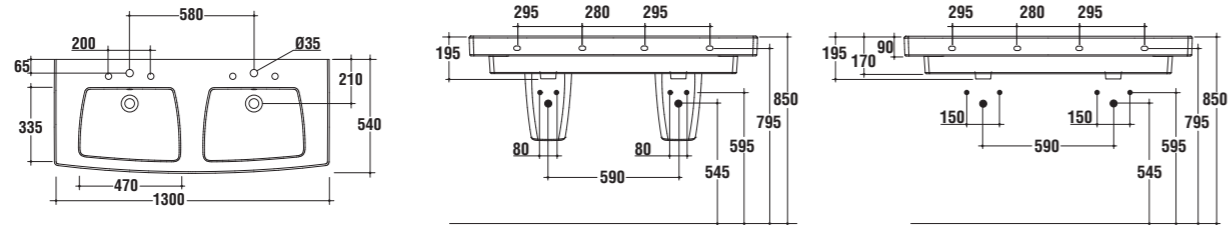
Design by Franco Bertoli

**VENTUNO - umywalka podwójna**

Dwa otwory na baterię. Możliwość skompletowania z postumentem T4087, półpostumentem T4098 lub z odpowiednimi meblami STEP. Brak zestawu montażowego, rekomendowany zestaw typu M10 x 140 mm K710767, umywalka posiada 4 punkty montażu - konieczne są 2 zestawy montażowe.

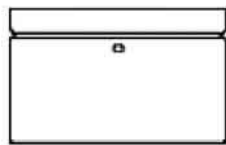


Produkt	Rozmiary, mm	Waga, kg	Kod	Cena kat. NETTO w PLN
<b>Umywalka podwójna 130 cm</b> - dedykowane meble: szafka 130 cm T7224xx	1300 x 540 x 195	49,5	T 0020 01	2 528,00



**VENTUNO - umywalki IN SET**

Otwór na baterię. Możliwość skompletowania z postumentem T4087, półpostumentem T4098 lub odpowiednimi meblami STEP. Uwaga: Umywalka w wersji IN SET jest wpuszczona w szafkę i nie wymaga zamówienia dodatkowego blatu. Brak zestawu montażowego, rekomendowany zestaw typu M10 x 140 mm K710767, umywalka 100 cm posiada 4 punkty montażu - konieczne są 2 zestawy montażowe.

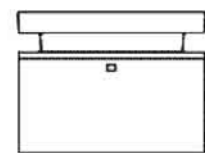


IN SET

Produkt	Rozmiary, mm	Waga, kg	Kod	Cena kat. NETTO w PLN
<b>Umywalka 100 cm IN SET</b> - dedykowane meble: szafka 100 cm T7227xx	1000 x 540 x 195	34,6	T 0019 01	1 766,00
<b>Umywalka 80 cm IN SET</b> - dedykowane meble: szafka 80 cm T7226xx	805 x 540 x 195		T 0018 01	1 640,00
<b>Umywalka 70 cm IN SET</b> - dedykowane meble: szafka 70 cm T7225xx	705 x 540 x 195		T 0017 01	751,00

**VENTUNO - umywalki ON TOP**

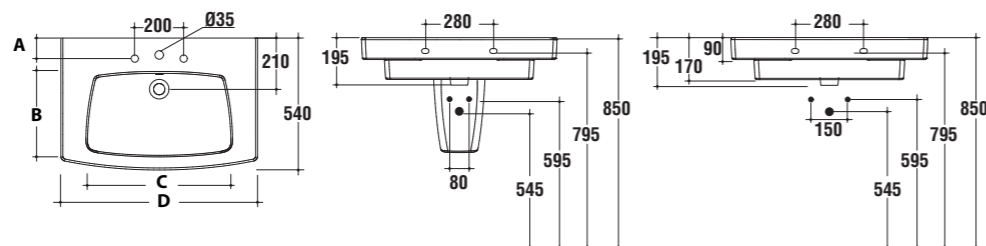
Otwór na baterię. Możliwość skompletowania z odpowiednimi meblami STEP. Uwaga: Umywalka w wersji ON TOP jest postawiona na szafce i wymaga zamówienia dodatkowego blatu. Brak zestawu montażowego, rekomendowany zestaw typu M10 x 140 mm K710767, umywalka 100 cm posiada 4 punkty montażu - konieczne są 2 zestawy montażowe.



ON TOP

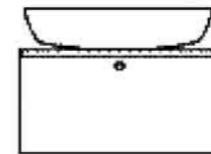
Produkt	Rozmiary, mm	Waga, kg	Kod	Cena kat. NETTO w PLN
<b>Umywalka 100 cm ON TOP</b> - dedykowane meble: szafka 80 cm T7268xx + blat T7271 w połączeniu z szafką boczną T7223xx lub szafka 70 cm T7259xx + blat T7275 w połączeniu z szafką boczną T7223xx	1000 x 540 x 195		T 0023 01	1 859,00
<b>Umywalka 80 cm ON TOP</b> - dedykowane meble: szafka 80 cm T7268xx + blat T7269xx	805 x 540 x 195		T 0015 01	1 723,00
<b>Umywalka 70 cm ON TOP</b> - dedykowane meble: szafka 80 cm T7268xx + blat T7269xx lub szafka 70 cm T7259xx + blat T7260xx	705 x 540 x 195		T 0014 01	833,00

	A	B	C	D
T 0019 .. / T 0023 ..	65	340	685	1005
T 0018 .. / T 0015 ..	70	335	585	805
T 0017 .. / T 0014 ..	65	340	580	705



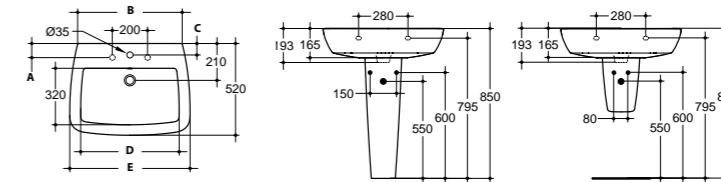
**VENTUNO - umywalki**

Otwór na baterię. Możliwość skompletowania z postumentem T4087, półpostumentem T4098 lub odpowiednimi meblami STEP w wersji ON TOP. Uwaga: Umywalka w wersji ON TOP jest postawiona na szafce i wymaga zamówienia dodatkowego blatu. Brak zestawu montażowego, rekomendowany zestaw typu M10 x 140 mm K710767.



Produkt	Rozmiary, mm	Waga, kg	Kod	Cena kat. NETTO w PLN
<b>Umywalka 75 cm</b> - dedykowane meble: szafka 80 cm T7268xx + blat T7269xx	750 x 520 x 193	22,5	T 0434 01	715,00
<b>Umywalka 68 cm</b> - dedykowane meble: szafka 80 cm T7268xx + blat T7269 lub szafka 70 cm T7259xx + blat T7260xx	680 x 520 x 193	22,0	T 0433 01	689,00
<b>Umywalka 60 cm</b> - dedykowane meble: szafka 80 cm T7268xx + blat T7269 lub szafka 70 cm T7259xx + blat T7260xx	600 x 520 x 193	20,0	T 0432 01	623,00
<b>Umywalka 55 cm</b> - dedykowane meble: szafka 80 cm T7268xx + blat T7269 lub szafka 70 cm T7259xx + blat T7260xx	550 x 520 x 195		T 0435 01	424,00

	A	B	C	D	E
T 0434 ..	85	665	70	630	750
T 0433 ..	80	595	65	560	680
T 0432 ..	80	515	65	480	600
T 0435 ..	85	490	70	440	550



**VENTUNO - postument**

Do umywarek: T0020, T0019, T0018, T0017, T0434, T0433, T0432, T0435.

Produkt	Rozmiary, mm	Waga, kg	Kod	Cena kat. NETTO w PLN
<b>Postument</b>		13,0	T 4087 01	364,00

**VENTUNO - półpostument**

Do umywarek: T0020, T0019, T0018, T0017, T0434, T0433, T0432, T0435, zestaw montażowy TT0257919 w komplecie.

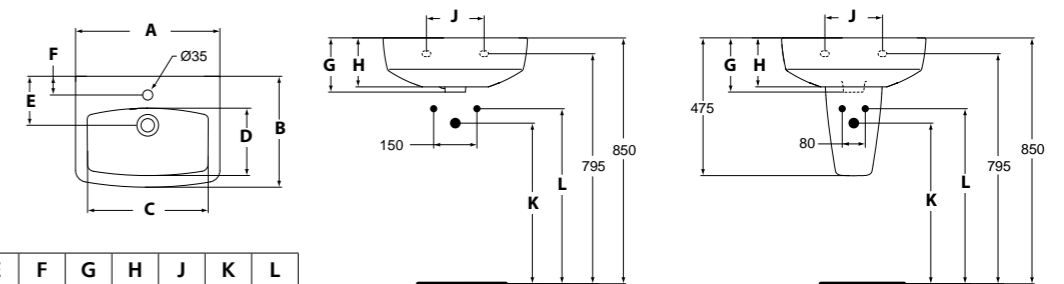
<b>Półpostument</b>			T 4098 01	364,00
---------------------	--	--	-----------	--------

**VENTUNO - umywalki**

Otwór na baterię. Możliwość skompletowania z małym półpostumentem T4099. Brak zestawu montażowego, rekomendowany zestaw typu M8 x 90 mm K714467.



Produkt	Rozmiary, mm	Waga, kg	Kod	Cena kat. NETTO w PLN
<b>Umywalka 50 cm</b>	500 x 385 x 185	13,5	T 0022 01	364,00
<b>Umywalka 45 cm</b>	450 x 350 x 185	12,0	T 0021 01	340,00



	A	B	C	D	E	F	G	H	J	K	L
T 0022 ..	500	385	420	230	170	65	185	170	200	555	605
T 0021 ..	450	350	370	200	170	65	185	170	200	555	605

**VENTUNO - półpostument mały**

Do umywarek: T0022, T0021, zestaw montażowy TT0257919 w komplecie.

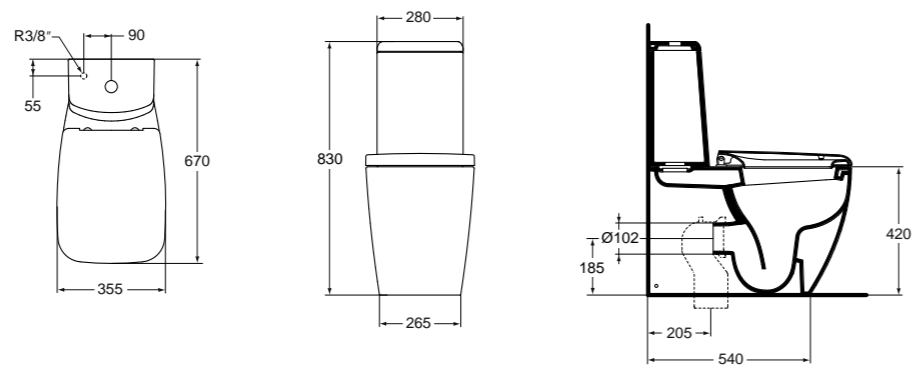
Produkt	Rozmiary, mm	Waga, kg	Kod	Cena kat. NETTO w PLN
<b>Półpostument mały</b>			T 4099 01	364,00



**VENTUNO - kompakt WC**

Do skompletowania ze zbiornikiem T4164, w komplecie wolnoopadająca lub zwykła deska sedesowa z duroplastu z metalowymi zawiasami. Odpływ uniwersalny, kolano przyłączeniowe 90° (do odpływu pionowego) J324867 w komplecie. Zestaw montażowy TT0257919 w komplecie.

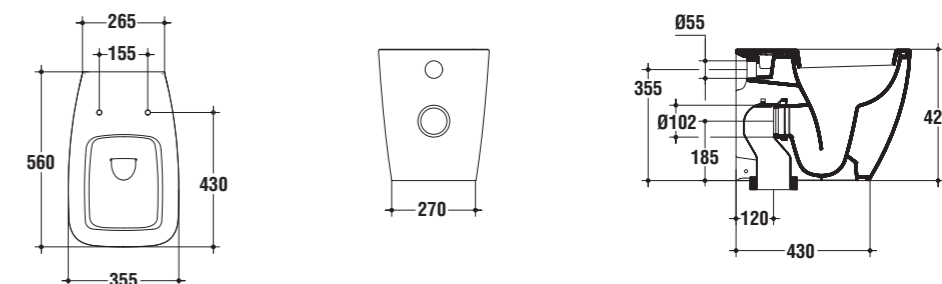
Produkt	Rozmiary, mm	Waga, kg	Kod	Cena kat. NETTO w PLN
Miska kompaktowa WC prosta - w komplecie deska sedesowa z duroplastu z metalowymi zawiasami T6343	355 x 670 x 410	42,0	T 3214 01	2 238,00
Miska kompaktowa WC prosta - w komplecie wolnoopadająca deska sedesowa z duroplastu z metalowymi zawiasami T634401	355 x 670 x 410	42,0	T 3215 01	2 479,00
Do skompletowania z:				
Zbiornik do kompaktu WC - doprowadzenie wody z dołu, zbiornik 3/6 l	280 x 205 x 410	14,0	T 4164 01	1 331,00



**VENTUNO - miska stojąca WC**

W komplecie wolnoopadająca lub zwykła deska sedesowa z duroplastu z metalowymi zawiasami. Odpływ uniwersalny, kolano przyłączeniowe 90° (do odpływu pionowego) J324867 w komplecie. Zestaw montażowy TT0257919 w komplecie.

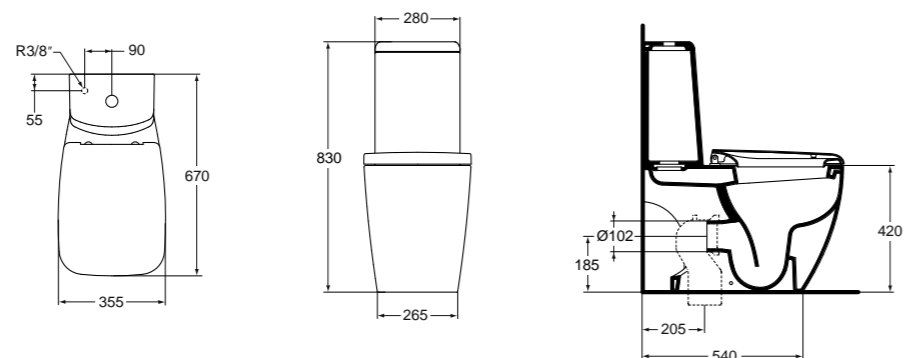
Produkt	Rozmiary, mm	Waga, kg	Kod	Cena kat. NETTO w PLN
Miska stojąca WC - w komplecie deska sedesowa z duroplastu zawiasy metalowe T663701	355 x 560 x 420	35,0	T 3162 01	1 392,00
Miska stojąca WC - w komplecie wolnoopadająca deska sedesowa z duroplastu zawiasy metalowe T663801	355 x 560 x 420	35,0	T 3163 01	1 597,00



**VENTUNO - kompakt WC**

Do skompletowania ze zbiornikiem T4164, w komplecie wolnoopadająca lub zwykła deska sedesowa z duroplastu z metalowymi zawiasami. Odpływ uniwersalny, kolano przyłączeniowe 90° (do odpływu pionowego) J324867 w komplecie. Zestaw montażowy TT0257919 w komplecie.

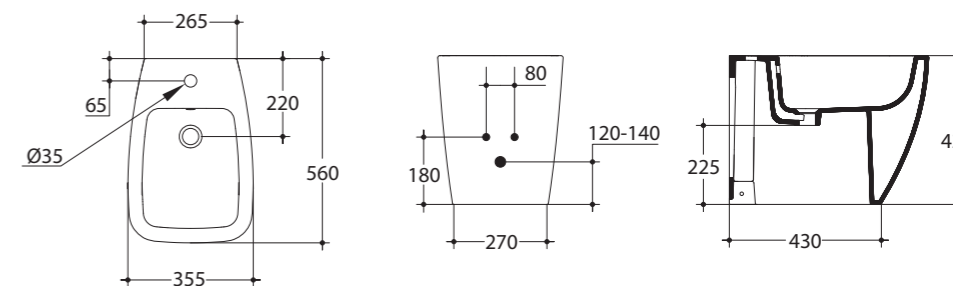
Produkt	Rozmiary, mm	Waga, kg	Kod	Cena kat. NETTO w PLN
Miska kompaktowa WC wyprofilowana od ściany - w komplecie deska sedesowa z duroplastu z metalowymi zawiasami T6343,	355 x 670 x 410	38,0	T 3211 01	2 056,00
Miska kompaktowa WC wyprofilowana od ściany - w komplecie wolnoopadająca deska sedesowa z duroplastu z metalowymi zawiasami T634401	355 x 670 x 410	38,0	T 3212 01	2 299,00
Do skompletowania z:				
Zbiornik do kompaktu WC - doprowadzenie wody z dołu, zbiornik 3/6 l	280 x 205 x 410	14,0	T 4164 01	1 331,00



**VENTUNO - bidet stojący**

Z otworem na baterię, zestaw montażowy TT0257919 w komplecie.

Produkt	Rozmiary, mm	Waga, kg	Kod	Cena kat. NETTO w PLN
Bidet stojący	355 x 560 x 420	29,00	T 5150 01	943,00

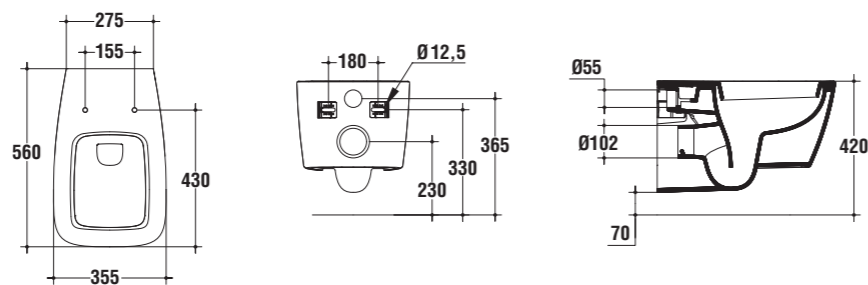




**VENTUNO - miska wisząca WC**

W komplecie wolnoopadająca lub zwykła deska sedesowa z duroplastu z metalowymi zawiasami. Zestaw montażowy T601001 w komplecie.

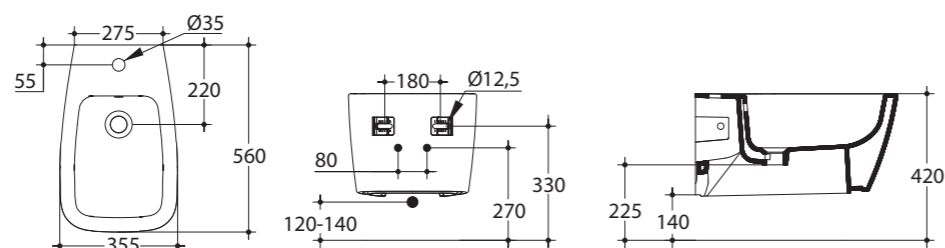
Produkt	Rozmiary, mm	Waga, kg	Kod	Cena kat. NETTO w PLN
Miska wisząca WC - w komplecie deska sedesowa z duroplastu zawiasy metalowe T663701	355 x 560 x 350	31,0	T 3166 01	1 766,00
Miska wisząca WC - w komplecie wolnoopadająca deska sedesowa z duroplastu zawiasy metalowe T663801	355 x 560 x 350	31,0	T 3165 01	2 020,00



**VENTUNO - bidet wiszący**

Z otworem na baterię. Zestaw montażowy T601001 w komplecie

Produkt	Rozmiary, mm	Waga, kg	Kod	Cena kat. NETTO w PLN
Bidet wiszący	355 x 560 x 280	19,0	T 5151 01	871,00



**VENTUNO**

Produkt	Rozmiary, mm	Waga, kg	Kod	Cena kat. NETTO w PLN
Deska sedesowa z duroplastu zawiasy metalowe - do kompaktu WC			T 6343 01	183,00
Wolnoopadająca deska sedesowa z duroplastu zawiasy metalowe - do kompaktu WC			T 6344 01	383,00
Deska sedesowa z duroplastu zawiasy metalowe - do miski wiszącej WC i miski stojącej WC			T 6637 01	231,00
Wolnoopadająca deska sedesowa z duroplastu zawiasy metalowe - do miski wiszącej WC i miski stojącej WC			T 6638 01	448,00
Zestaw montażowy typu M10 x 140 - 2 szt.			K 7107 67	26,00
Zestaw montażowy do misek wiszących oraz bidetów (do ukrytego montażu)			T 6010 01	145,00
Kolano przyłączeniowe 90° do podłączenia pionowego odpływu			J 3248 67	43,00





# Seria Step

## Idealny wybór

Zrób dobry krok w kierunku twojej wymarzonej łazienki. Dzięki rozwiązaniom zastosowanym w meblach Step stwórz własną indywidualną przestrzeń.

Szafki, półki, szuflady są tak skonstruowane aby zapewnić pełną funkcjonalność i komfort użytkowania z jednoczesnym zachowaniem eleganckiej oprawy.

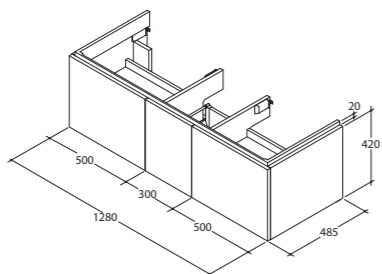




**STEP - szafka 130 cm pod umywalkę**

Szafka dostępna w 2 kolorach. 2 drzwi i 1 centralna szuflada z systemem samodomykania.  
Szafka do skompletowania z uchwytami w 2 wzorach: T7252AA kwadratowe małe lub T7243AA prostokątne duże. W komplecie mocowanie oraz syfon oszczędzający przestrzeń J428467 (2 szt.).  
Szafka do skompletowania z umywalką Ventuno : T0020.

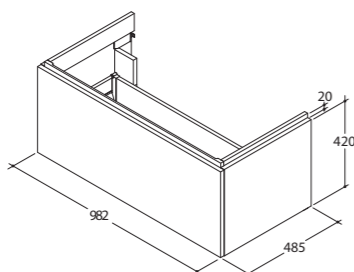
Produkt	Rozmiary, mm	Waga, kg	Kod	Cena kat. NETTO w PLN
Wange	1280 x 485 x 420	36,2	T 7224 UZ	2 743,00
Biały połysk	1280 x 485 x 420	36,2	T 7224 WG	3 273,00



**STEP - szafka 100 cm pod umywalkę**

Szafka dostępna w 2 kolorach. 1 centralna szuflada z systemem samodomykania.  
Szafka do skompletowania z uchwytami w 2 wzorach: T7252AA kwadratowe małe lub T7243AA prostokątne duże. W komplecie mocowanie oraz syfon oszczędzający przestrzeń J428467.  
Szafka do skompletowania z umywalką Ventuno: T0019.

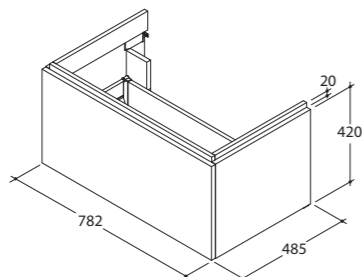
Produkt	Rozmiary, mm	Waga, kg	Kod	Cena kat. NETTO w PLN
Wange	982 x 485 x 420	36,2	T 7227 UZ	2 133,00
Biały połysk	982 x 485 x 420	36,2	T 7227 WG	2 511,00



**STEP - szafka 80 cm pod umywalkę**

Szafka dostępna w 2 kolorach. 1 centralna szuflada z systemem samodomykania.  
Szafka do skompletowania z uchwytami w 2 wzorach: T7252AA kwadratowe małe lub T7243AA prostokątne duże. W komplecie mocowanie oraz syfon oszczędzający przestrzeń J428467.  
Szafka do skompletowania z umywalką Ventuno: T0018.

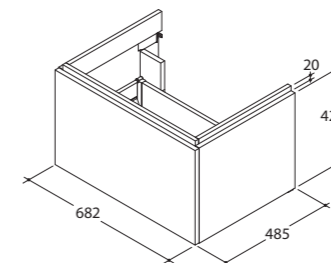
Produkt	Rozmiary, mm	Waga, kg	Kod	Cena kat. NETTO w PLN
Wange	782 x 485 x 420	25,0	T 7226 UZ	1 825,00
Biały połysk	782 x 485 x 420	25,0	T 7226 WG	2 129,00



**STEP - szafka 70 cm pod umywalkę**

Szafka dostępna w 2 kolorach. 1 centralna szuflada z systemem samodomykania.  
Szafka do skompletowania z uchwytami w 2 wzorach: T7252AA kwadratowe małe lub T7243AA prostokątne duże. W komplecie mocowanie oraz syfon oszczędzający przestrzeń J428467.  
Szafka do skompletowania z umywalką Ventuno: T0017.

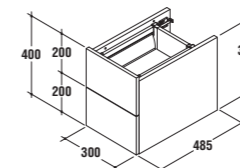
Produkt	Rozmiary, mm	Waga, kg	Kod	Cena kat. NETTO w PLN
Wange	682 x 485 x 420	22,6	T 7225 UZ	1 674,00
Biały połysk	682 x 485 x 420	22,6	T 7225 WG	1 863,00



**STEP - szafka boczna 30 cm**

Szafka do zastosowania jako indywidualna (uzupełniona o blat T7233xx) lub do kompozycji liniowej (uzupełniona o blat T7234xx) z szafkami: T7225xx, T7226xx, T7227xx, T7224xx. Szafka dostępna w 2 kolorach. Dwie szuflady z systemem samodomykania. Szafka do skompletowania z uchwytami w 2 wzorach: T7252AA kwadratowe małe lub T7243AA prostokątne duże. W kompozycji liniowej do skompletowania z szafką wąską 12,5 cm T7229xx lub jedno, dwuramienna wysuwaną poręczą na ręczniki K2227AA, K2229AA.

Produkt	Rozmiary, mm	Waga, kg	Kod	Cena kat. NETTO w PLN
Wange	300 x 485 x 375	17,0	T 7228 UZ	1 712,00
Biały połysk	300 x 485 x 375	17,0	T 7228 WG	2 053,00



**STEP - blat 30 cm uzupełniający**

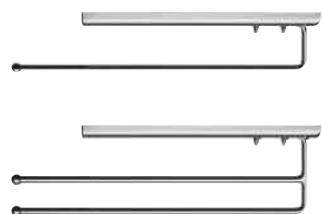
Do skompletowania z szafką T7228xx zastosowanej jako szafka indywidualna.

Produkt	Rozmiary, mm	Waga, kg	Kod	Cena kat. NETTO w PLN
Wange	300 x 485 x 25		T 7233 UZ	327,00
Biały połysk	300 x 485 x 25		T 7233 WG	420,00

**STEP - blat 42,5 cm uzupełniający**

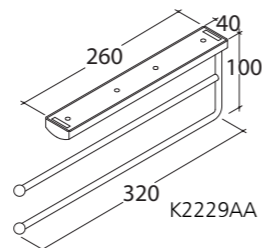
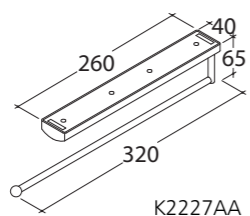
Do skompletowania z szafką T7228xx zastosowanej do kompozycji liniowej z innymi szafkami.

Produkt	Rozmiary, mm	Waga, kg	Kod	Cena kat. NETTO w PLN
Wange	425 x 485 x 25		T 7234 UZ	365,00
Biały połysk	425 x 485 x 25		T 7234 WG	478,00



**STEP - poręcze na ręczniki**

Produkt	Rozmiary, mm	Waga, kg	Kod	Cena kat. NETTO w PLN
<b>Podwójna wysuwana poręcz na ręcznik</b> - zestaw montażowy w komplecie		5,20	K 2229 AA	444,00
<b>Wysuwana poręcz na ręcznik</b> - zestaw montażowy w komplecie		6,65	K 2227 AA	366,00

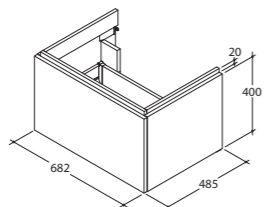


**STEP - szafka 70 cm pod umywalkę**

Szafka dostępna w 2 kolorach. 1 centralna szuflada z systemem samodomykania. Szafka do kompletowania z uchwytem w 2 wzorach: T7252AA kwadratowe małe lub T7243AA prostokątne duże. W komplecie mocowanie oraz syfon oszczędzający przestrzeń J428467. Szafka do kompletowania ON TOP z dowolnymi typowymi umywalkami m.in. Ventuno: T0014, T0435, T0432, T0433:

- indywidualnie (uzupełniona o blat T7260xx),
- kompozycji liniowej z szafką boczną T7273xx (uzupełniona o blat T7275xx).

Produkt	Rozmiary, mm	Waga, kg	Kod	Cena kat. NETTO w PLN
<b>Wange</b>	682 x 485 x 400	24,0	T 7259 UZ	1 506,00
<b>Biały połysk</b>	682 x 485 x 400	24,0	T 7259 WG	1 740,00

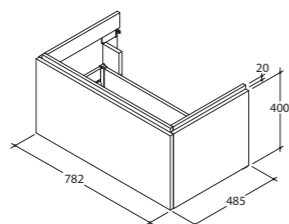


**STEP - szafka 80 cm pod umywalkę**

Szafka dostępna w 2 kolorach. 1 centralna szuflada z systemem samodomykania. Szafka do kompletowania z uchwytem w 2 wzorach: T7252AA kwadratowe małe lub T7243AA prostokątne duże. W komplecie mocowanie oraz syfon oszczędzający przestrzeń J428467. Szafka do kompletowania ON TOP z dowolnymi typowymi umywalkami m.in. Ventuno: T0014, T0015, T0435, T0432, T0433, T0434:

- indywidualnie (uzupełniona o blat T7269xx),
- w kompozycji liniowej z szafką boczną T7273xx (uzupełniona o blat T7271xx).

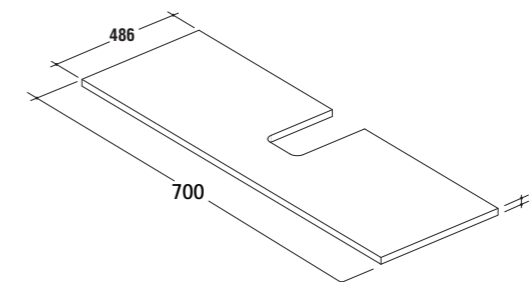
Produkt	Rozmiary, mm	Waga, kg	Kod	Cena kat. NETTO w PLN
<b>Wange</b>	782 x 485 x 400	27,0	T 7268 UZ	1 633,00
<b>Biały połysk</b>	782 x 485 x 400	27,0	T 7268 WG	1 960,00



**STEP - blat 70 cm uzupełniający**

Do kompletowania z szafką T7259xx.

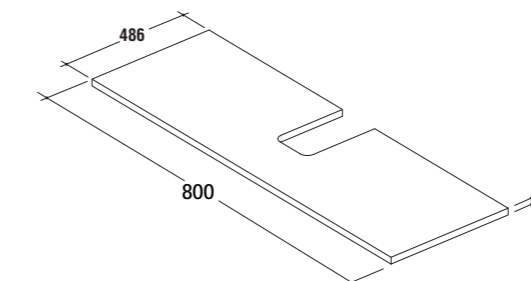
Produkt	Rozmiary, mm	Waga, kg	Kod	Cena kat. NETTO w PLN
<b>Wange</b>	700 x 485 x 25		T 7260 UZ	381,00
<b>Biały połysk</b>	700 x 485 x 25		T 7260 WG	577,00



**STEP - blat 80 cm uzupełniający**

Do kompletowania z szafką T7268xx.

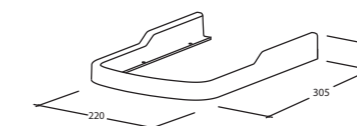
Produkt	Rozmiary, mm	Waga, kg	Kod	Cena kat. NETTO w PLN
<b>Wange</b>	800 x 485 x 25		T 7269 UZ	394,00
<b>Biały połysk</b>	800 x 485 x 25		T 7269 WG	615,00



**STEP - kołnierz dekoracyjny**

Do kompletowania z blatami T7260xx, T7269xx, T7275xx, T7271xx. Kołnierz zasłania połączenie blatu i postawionej na nim umywalki typowej.

Produkt	Rozmiary, mm	Waga, kg	Kod	Cena kat. NETTO w PLN
<b>Kołnierz dekoracyjny</b>			T 7274 01	115,00

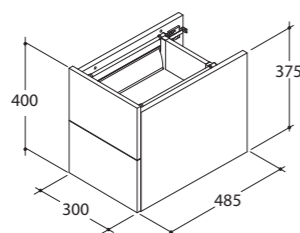




**STEP - szafka boczna 30 cm**

Szafka do kompozycji liniowej z szafkami: T7259xx (uzupełniona o blat T7275xx) i T7268xx (uzupełniona o blat T7271xx). Szafka dostępna w 2 kolorach. Dwie szuflady z systemem samodomykania. Szafka do skompletowania z uchwytami w 2 wzorach: T7252AA kwadratowe małe lub T7243AA prostokątne duże.

Produkt	Rozmiary, mm	Waga, kg	Kod	Cena kat. NETTO w PLN
Wange	300 x 485 x 400		T 7273 UZ	1 712,00
Biały połysk	300 x 485 x 400		T 7273 WG	2 053,00



**STEP - blat 100 cm uzupełniający**

Do skompletowania z szafkami T7273xx i T7259xx w kompozycji liniowej.



Produkt	Rozmiary, mm	Waga, kg	Kod	Cena kat. NETTO w PLN
Wange	1000 x 485 x 25		T 7275 UZ	493,00
Biały połysk	1000 x 485 x 25		T 7275 WG	816,00

**STEP - blat 110 cm uzupełniający**

Do skompletowania z szafkami T7273xx i T7268xx w kompozycji liniowej.



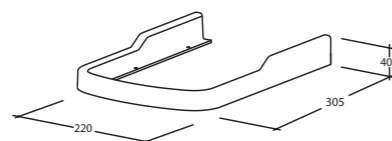
Produkt	Rozmiary, mm	Waga, kg	Kod	Cena kat. NETTO w PLN
Wange	1100 x 485 x 25		T 7271 UZ	516,00
Biały połysk	1100 x 485 x 25		T 7271 WG	856,00

**STEP - Kołnierz dekoracyjny**

Do skompletowania z blatami T7260xx, T7269xx, T7275xx, T7271xx. Kołnierz zasłania połączenie blatu i postawionej na nim umywalki typowej.



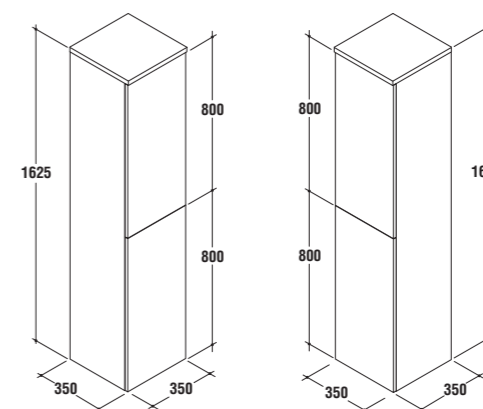
Produkt	Rozmiary, mm	Waga, kg	Kod	Cena kat. NETTO w PLN
Kołnierz dekoracyjny			T 7274 01	115,00



**STEP - szafka wysoka boczna 35 cm**

Wersja lewa lub prawa, drzwi otwierane odpowiednio na lewą lub prawą stronę. Szafka dostępna w 2 kolorach. Dwoje drzwi z systemem samodomykania. Wewnątrz: 3 szklane półki, 1 drewniana półka i 1 wysuwana szuflada. Szafka do skompletowania z uchwytami w 2 wzorach: T7252AA kwadratowe małe lub T7243AA prostokątne duże.

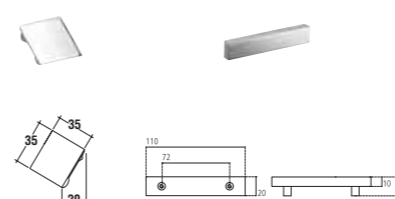
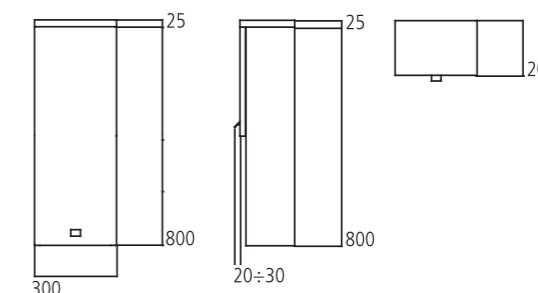
Produkt	Rozmiary, mm	Waga, kg	Kod	Cena kat. NETTO w PLN
Szafka lewa wange	350 x 350 x 1625	37,0	T 7231 UZ	2 664,00
Szafka lewa biały połysk	350 x 350 x 1625	37,0	T 7231 WG	3 161,00
Szafka prawa wange	350 x 350 x 1625	37,0	T 7232 UZ	2 664,00
Szafka prawa biały połysk	350 x 350 x 1625	37,0	T 7232 WG	3 161,00



**STEP - szafka boczna 30 cm**

STEP Szafka boczna 30 cm. Szafka dostępna w 2 kolorach. Jedne drzwi z systemem samodomykania. Szafka do skompletowania z uchwytami w 2 wzorach: T7252AA kwadratowe małe lub T7243AA prostokątne duże.

Produkt	Rozmiary, mm	Waga, kg	Kod	Cena kat. NETTO w PLN
Wange	300 x 200 x 825	10,2	T 7276 UZ	682,00
Biały połysk	300 x 200 x 825	10,2	T 7276 WG	1 624,00



T 7252 AA

T 7243 AA

Produkt	Rozmiary, mm	Waga, kg	Kod	Cena kat. NETTO w PLN
Uchwyt kwadratowy mały - do skompletowania z szafkami STEP		0,40	T 7252 AA	42,00
Uchwyt prostokątny duży - do skompletowania z szafkami STEP		0,70	T 7243 AA	64,00



## Seria Active

**Nowoczesna elegancja**

Kolekcja Active to gamę ceramiki sanitarnej oraz baterii. Wyróżniający się design produktów pozwala zrealizować całą łazienkę w nowoczesnym, komfortowym i funkcjonalnym stylu.



W serii dostępne są również baterie.



Design by Franco Bertoli



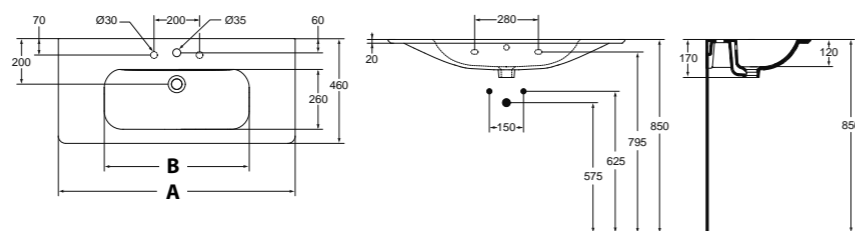
**ACTIVE - umywalki z powierzchniami bocznymi**

Otwór na baterię. Możliwość skompletowania z chromowanym syfonem dekoracyjnym (J3747AA/K0103AA) lub odpowiednimi meblami serii Softmood. Brak zestawu montażowego, rekomendowany zestaw typu M10 x 140 mm K710767.



Produkt	Rozmiary, mm	Waga, kg	Kod	Cena kat. NETTO w PLN
<b>Umywalka 104 cm</b> - dedykowane meble: szafka T7802xx	1040 x 460 x 170		<b>T 0549 01</b>	<b>1 668,00</b>
<b>Umywalka 84 cm</b> - dedykowane meble: szafka T7801xx	840 x 460 x 170		<b>T 0548 01</b>	<b>1415,00</b>
<b>Umywalka 64 cm</b> - dedykowane meble: szafka T7800xx	640 x 460 x 170		<b>T 0547 01</b>	<b>999,00</b>

	A	B
T 0549 01	1040	640
T 0548 01	840	580
T 0547 01	640	440

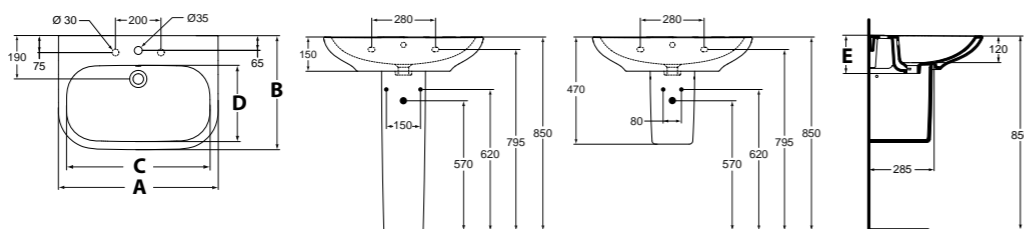


**ACTIVE - umywalki**

Otwór na baterię. Możliwość skompletowania z postumentem T4198, półpostumentem T4199 lub odpowiednimi meblami serii Softmood. Brak zestawu montażowego, rekomendowany zestaw typu M10 x 140 mm K710767.

Produkt	Rozmiary, mm	Waga, kg	Kod	Cena kat. NETTO w PLN
<b>Umywalka 70 cm</b> - dedykowane meble: szafki T7802xx, T7801xx lub T7800xx	700 x 505 x 170		<b>T 0544 01</b>	<b>675,00</b>
<b>Umywalka 65 cm</b> - dedykowane meble: szafki T7802xx, T7801xx lub T7800xx	650 x 485 x 170		<b>T 0543 01</b>	<b>646,00</b>
<b>Umywalka 60 cm</b> - dedykowane meble: szafka T7800xx	600 x 485 x 170		<b>T 0542 01</b>	<b>615,00</b>
<b>Umywalka 55 cm</b>	550 x 460 x 170		<b>T 0541 01</b>	<b>522,00</b>

	A	B	C	D	E
T 0544 01	700	500	630	335	170
T 0543 01	650	480	580	315	170
T 0542 01	600	480	530	315	170
T 0541 01	550	460	480	295	165



**ACTIVE - postument**

Do umywalk T0544, T0543, T0542, T0541.

Produkt	Rozmiary, mm	Waga, kg	Kod	Cena kat. NETTO w PLN
<b>Postument</b>			<b>T 4198 01</b>	

**ACTIVE - półpostument**

Do umywalk do umywalk T0544, T0543, T0542, T0541. Zestaw montażowy TT0257919 w komplecie.

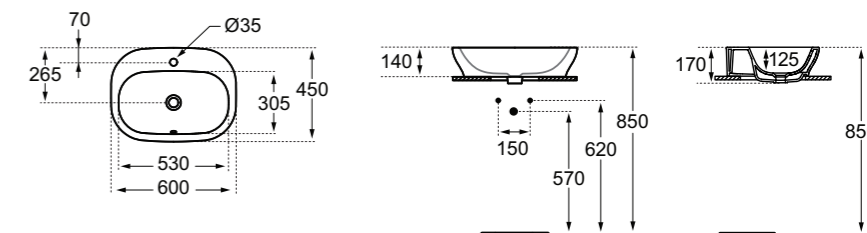
<b>Półpostument</b>			<b>T 4199 01</b>	<b>341,00</b>
---------------------	--	--	------------------	---------------

**ACTIVE - umywalka nablutowa**

Otwór na baterię. Otwór przelewowy. Możliwość skompletowania z odpowiednimi meblami serii Softmood. W komplecie szablony do wycinania w blacie i zestaw montażowy E009567.



Produkt	Rozmiary, mm	Waga, kg	Kod	Cena kat. NETTO w PLN
<b>Umywalka nablutowa 60 cm</b> - dedykowane meble: szafki T7803xx, T7802xx, T7801xx lub T7800xx	600 x 450 x 140		<b>T 0546 01</b>	<b>943,00</b>

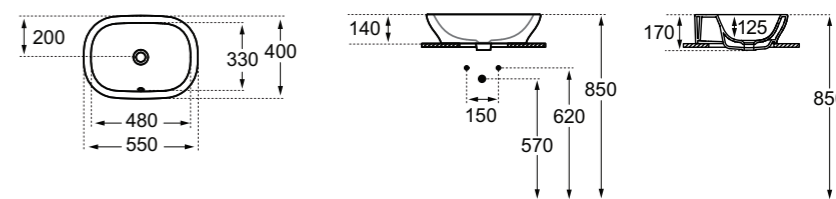


**ACTIVE - umywalka nablutowa**

Bez otworu na baterię. Otwór przelewowy. Możliwość skompletowania z odpowiednimi meblami serii Softmood. W komplecie szablony do wycinania w blacie i zestaw montażowy E009567.



Produkt	Rozmiary, mm	Waga, kg	Kod	Cena kat. NETTO w PLN
<b>Umywalka nablutowa 55 cm</b> - dedykowane meble: szafki T7803xx, T7802xx, T7801xx lub T7800xx	550 x 400 x 140		<b>T 0545 01</b>	<b>824,00</b>

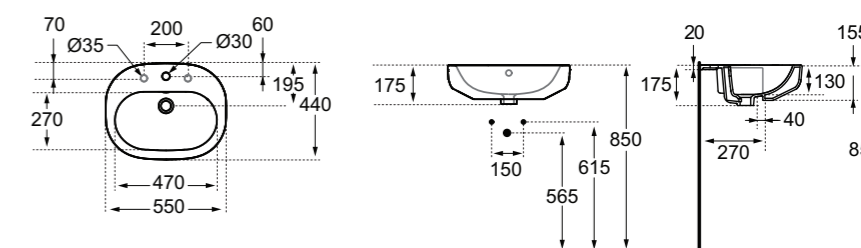


**ACTIVE - umywalka półblatowa**

Otwór na baterię. Możliwość skompletowania z odpowiednimi meblami serii Softmood. W komplecie szablony do wycinania w blacie EESV82667 i wsporniki E209167.



Produkt	Rozmiary, mm	Waga, kg	Kod	Cena kat. NETTO w PLN
<b>Umywalka półblatowa 55 cm</b> - dedykowane meble: szafka T7818xx + blat T7839xx	550 x 400 x 140		<b>T 0550 01</b>	<b>824,00</b>

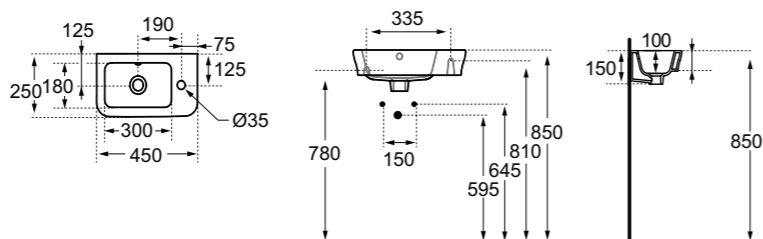




**ACTIVE - umywalka asymetryczna**

Otwór na baterię po prawej stronie. Możliwość skompletowania z chromowanym syfonem dekoracyjnym (J3747AA/K0103AA) lub odpowiednimi meblami serii Softmood. Brak zestawu montażowego, rekomendowany zestaw typu M10 x 140 mm K710767.

Produkt	Rozmiary, mm	Waga, kg	Kod	Cena kat. NETTO w PLN
<b>Umywalka asymetryczna 45 cm</b> - dedykowane meble: szafka T7804xx	450 x 250 x 150		<b>T 0540 01</b>	<b>525,00</b>

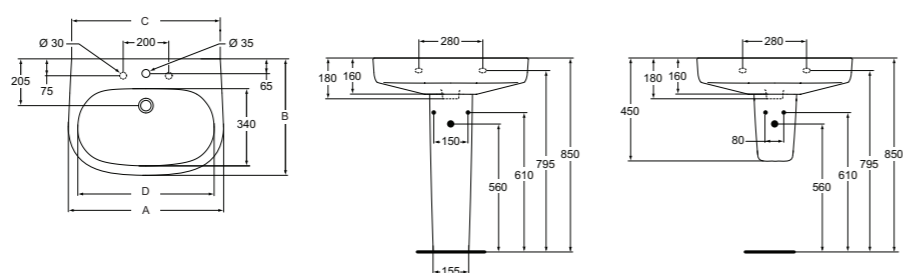


**ACTIVE - umywalki**

Otwór na baterię. Możliwość skompletowania z postumentem T4124 lub półpostumentem T4192. Brak zestawu montażowego, rekomendowany zestaw typu M10 x 140 mm K710767.

Produkt	Rozmiary, mm	Waga, kg	Kod	Cena kat. NETTO w PLN
<b>Umywalka 68 cm</b>	680 x 510 x 180	28,0	<b>T 0884 01</b>	<b>627,00</b>
<b>Umywalka 60 cm</b>	600 x 480 x 180	22,0	<b>T 0885 01</b>	<b>570,00</b>

	A	B	C	D
T 0884 01	680	510	650	600
T 0885 01	600	480	570	520



**ACTIVE - postument**

Do umywalk T0884, T0885.

Produkt	Rozmiary, mm	Waga, kg	Kod	Cena kat. NETTO w PLN
<b>Postument</b>			<b>T 4124 01</b>	<b>359,00</b>

**ACTIVE - półpostument**

Do umywalk T0884, T0885. Zestaw montażowy TT0257919 w komplecie.

<b>Półpostument</b>			<b>T 4192 01</b>	<b>341,00</b>
---------------------	--	--	------------------	---------------



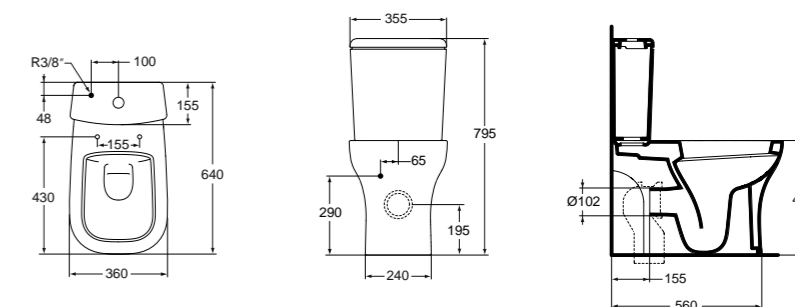
**ACTIVE - kompakt WC**

Do skompletowania ze zbiornikiem T4216/T4217 ze zwykłą lub wolnoopadającą deską sedesową z duroplastu z metalowymi zawiasami T6391/T6392. Odpływ poziomy, do odpływu pionowego należy zamówić kolano przyłączeniowe 90° J112267. Zestaw montażowy TT0257919 w komplecie.

Produkt	Rozmiary, mm	Waga, kg	Kod	Cena kat. NETTO w PLN
<b>Miska kompaktowa WC</b>	360 x 630 x 420		<b>T 3206 01</b>	<b>1 095,00</b>

Do skompletowania z:

<b>Zbiornik do kompaktu WC</b> - doprowadzenie wody z dołu, zbiornik 3/6 l			<b>T 4216 01</b>	<b>660,00</b>
<b>Zbiornik do kompaktu WC</b> - doprowadzenie wody z boku, zbiornik 3/6 l			<b>T 4217 01</b>	<b>660,00</b>
<b>Deska sedesowa z duroplastu, zawiasy metalowe</b>			<b>T 6391 01</b>	<b>213,00</b>
<b>Deska sedesowa wolnoopadająca z duroplastu, zawiasy metalowe</b>			<b>T 6392 01</b>	<b>427,00</b>



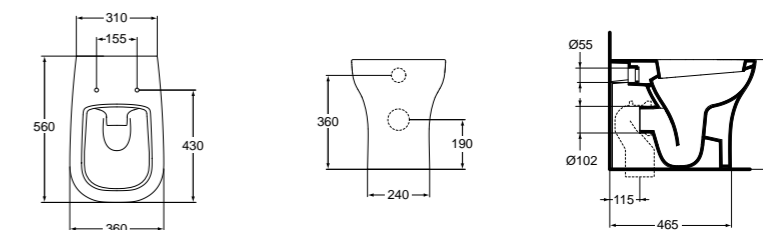
**ACTIVE - miska stojąca WC**

Do skompletowania ze zwykłą lub wolnoopadającą deską sedesową z duroplastu z metalowymi zawiasami T6391/T6392. Odpływ poziomy, do odpływu pionowego należy zamówić kolano przyłączeniowe 90° J324867. Zestaw montażowy TT0257919 w komplecie.

Produkt	Rozmiary, mm	Waga, kg	Kod	Cena kat. NETTO w PLN
<b>Miska stojąca WC</b>	360 x 560 x 420		<b>T 3167 01</b>	<b>990,00</b>

Do skompletowania z:

<b>Deska sedesowa z duroplastu, zawiasy metalowe</b>			<b>T 6391 01</b>	<b>213,00</b>
<b>Deska sedesowa wolnoopadająca z duroplastu, zawiasy metalowe</b>			<b>T 6392 01</b>	<b>427,00</b>

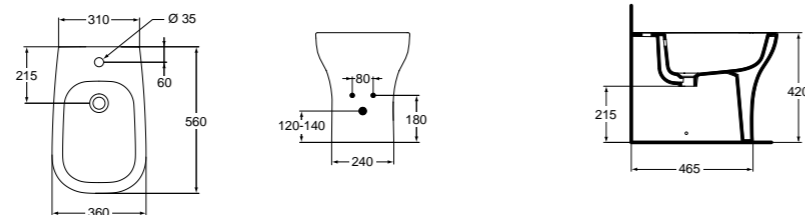




**ACTIVE - bidet stojący**

Z otworem na baterię. Zestaw montażowy TT0257919 w komplecie.

Produkt	Rozmiary, mm	Waga, kg	Kod	Cena kat. NETTO w PLN
<b>Bidet stojący</b>	360 x 560 x 420		<b>T 5012 01</b>	<b>813,00</b>



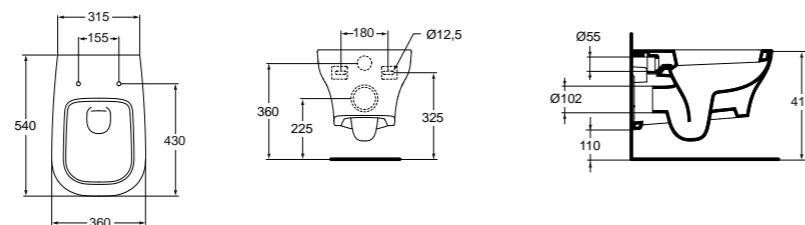
**ACTIVE - miska wisząca WC**

Do skompletowania ze zwykłą lub wolnoopadającą deską sedesową T6391/T6392. Zestaw montażowy T601001 w komplecie.

Produkt	Rozmiary, mm	Waga, kg	Kod	Cena kat. NETTO w PLN
<b>Miska wisząca WC</b>	360 x 540 x 350		<b>T 3195 01</b>	<b>990,00</b>

Do skompletowania z:

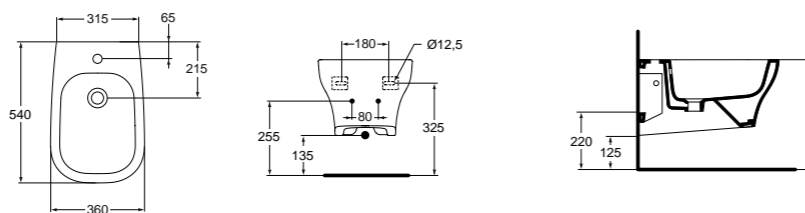
<b>Deska sedesowa z duroplastu, zawiasy metalowe</b>			<b>T 6391 01</b>	<b>213,00</b>
<b>Deska sedesowa wolnoopadająca z duroplastu, zawiasy metalowe</b>			<b>T 6392 01</b>	<b>427,00</b>



**ACTIVE - bidet wiszący**

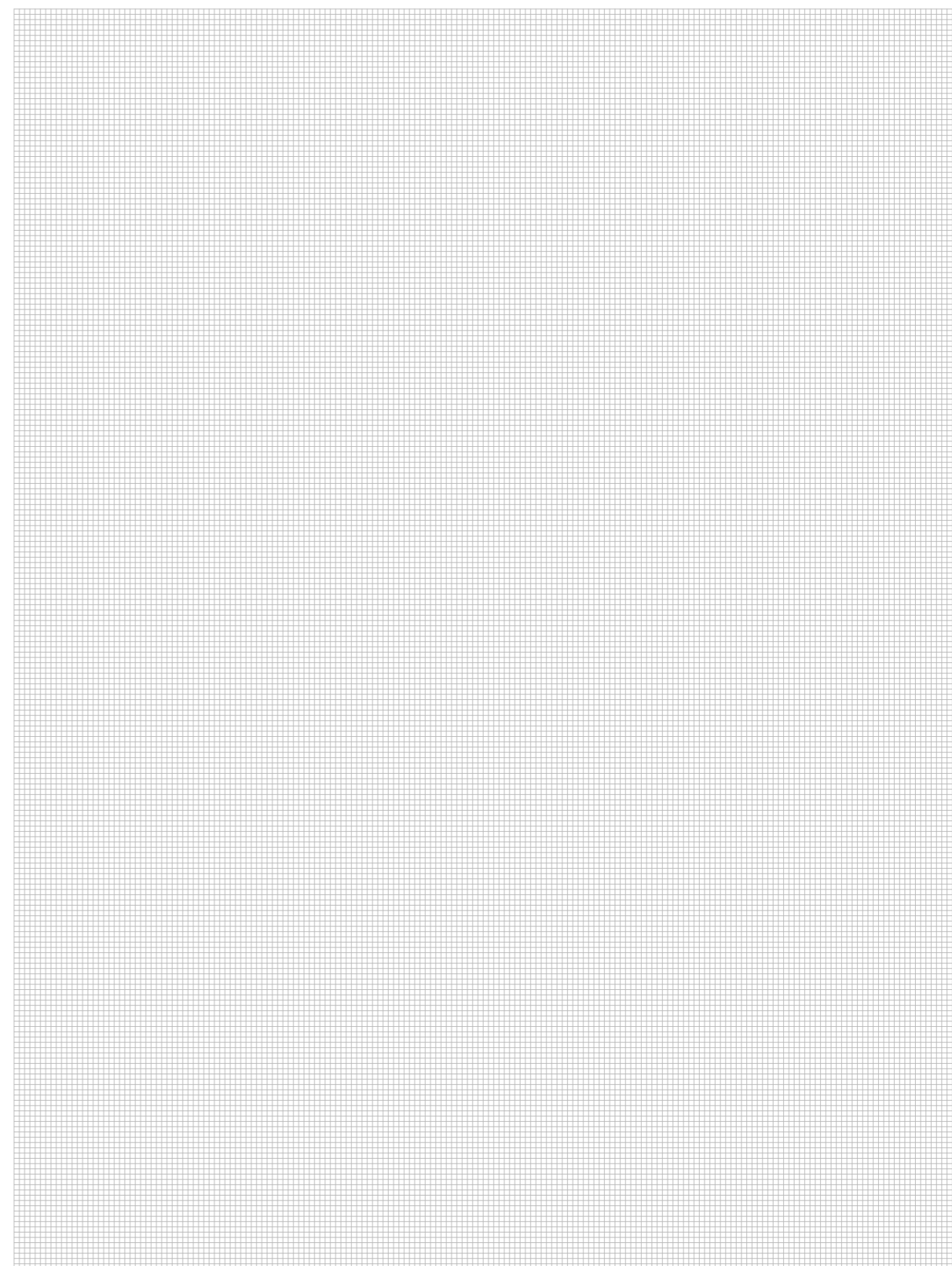
Z otworem na baterię. Zestaw montażowy T601001 w komplecie.

Produkt	Rozmiary, mm	Waga, kg	Kod	Cena kat. NETTO w PLN
<b>Bidet wiszący</b>	360 x 540 x 290		<b>T 5013 01</b>	<b>813,00</b>



**ACTIVE**

Produkt	Rozmiary, mm	Waga, kg	Kod	Cena kat. NETTO w PLN
<b>Zestaw montażowy typu M10 x 140 - 2 szt.</b>			<b>K 7107 67</b>	<b>26,00</b>







## Seria Softmood

### Harmonia zmysłowej elegancji

Naturę mebli Softmood najlepiej można poznać gdy połączymy ją z serią ceramiki Active. Ceramika Active i dedykowana jej seria mebli Softmood wspólnie tworzą spójny i unikalny klimat, idealny do całościowej aranżacji łazienki. Oba połączone produkty jest trudno rozgraniczyć, ponieważ wyglądają jak jedna całość, natomiast umywalki nabladowe mają takie linie, że zdają się wprost wyrastać z szafek.

Harmonia kształtów jest jeszcze bardziej widoczna, dzięki zaokrąglonym krawędziom szafek w których dodatkowo zamiast typowych uchwytów zastosowano system otwierania typu Push-pull. Całej serii produktów błysku i elegancji dodają chromowane wykończenia krawędzi w szafkach, chromowane zaokrąglone akcesoria oraz lustra w opływowych kształtach z systemem anti-steam wraz z dopasowanymi kształtem lampami z oświetleniem typu LED.

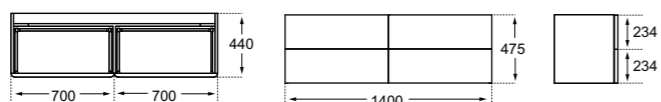




**SOFTMOOD - szafka 140 cm do dwóch umywalk**

Szafka wisząca dostępna w 4 kolorach. Cztery szuflady z system otwierania Push-pull (bez uchwytów). Front meblowy i blat grubości 25 mm. Krawędzie szafki zaokrąglone, zintegrowane chromowane elementy wykończeniowe. Możliwość skompletowania z syfonem oszczędzającym przestrzeń J428467 (2 szt.). Szafka do skompletowania z dwiema umywalkami: typowymi 60 (T0542) lub 65 cm (T0543) lub nablatowymi 55 cm (T0545) lub 60 cm (T0546). Uwaga: Szafka wymaga skompletowania z blatem odpowiednim do wybranych umywalk.

Produkt	Rozmiary, mm	Waga, kg	Kod	Cena kat. NETTO w PLN
<b>WG - BIAŁY LAKIER</b>	1400 x 440 x 475		<b>T 7803 WG</b>	<b>5 871,00</b>
<b>S4 - JASNY SZARY LAKIER</b>	1400 x 440 x 475		<b>T 7803 S4</b>	<b>5 871,00</b>
<b>S5 - MATOWY JASNY BRĄZ</b>	1400 x 440 x 475		<b>T 7803 S5</b>	<b>5 871,00</b>
<b>S6 - ORZECH</b>	1400 x 440 x 475		<b>T 7803 S6</b>	<b>5 181,00</b>



**SOFTMOOD - blat 140 cm**

Blat dostępny w 4 kolorach. Blat grubości 25 mm, krawędzie zaokrąglone. Do skompletowania z szafką 140 cm T7803xx lub do montażu na ramie T783267 wyposażonej w uchwyty na ręczniki.

Produkt	Rozmiary, mm	Waga, kg	Kod	Cena kat. NETTO w PLN
Blat do umywalk typowych				
<b>WG - BIAŁY LAKIER</b>	1400 x 440 x 25		<b>T 7808 WG</b>	<b>1 174,00</b>
<b>S4 - JASNY SZARY LAKIER</b>	1400 x 440 x 25		<b>T 7808 S4</b>	<b>1 174,00</b>
<b>S5 - MATOWY JASNY BRĄZ</b>	1400 x 440 x 25		<b>T 7808 S5</b>	<b>1 174,00</b>
<b>S6 - ORZECH</b>	1400 x 440 x 25		<b>T 7808 S6</b>	<b>1 035,00</b>



T 7808 xx



T 7812 xx



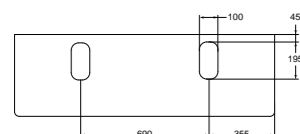
T 7816 xx

Blat do umywalk nablatowych T054601

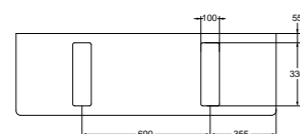
<b>WG - BIAŁY LAKIER</b>	1400 x 440 x 25		<b>T 7812 WG</b>	<b>1174,00</b>
<b>S4 - JASNY SZARY LAKIER</b>	1400 x 440 x 25		<b>T 7812 S4</b>	<b>1174,00</b>
<b>S5 - MATOWY JASNY BRĄZ</b>	1400 x 440 x 25		<b>T 7812 S5</b>	<b>1174,00</b>
<b>S6 - ORZECH</b>	1400 x 440 x 25		<b>T 7812 S6</b>	<b>1035,00</b>

Blat do umywalk nablatowych T054501

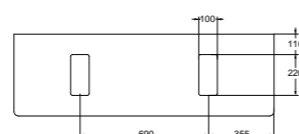
<b>WG - BIAŁY LAKIER</b>	1400 x 440 x 25		<b>T 7816 WG</b>	<b>1174,00</b>
<b>S4 - JASNY SZARY LAKIER</b>	1400 x 440 x 25		<b>T 7816 S4</b>	<b>1174,00</b>
<b>S5 - MATOWY JASNY BRĄZ</b>	1400 x 440 x 25		<b>T 7816 S5</b>	<b>1174,00</b>
<b>S6 - ORZECH</b>	1400 x 440 x 25		<b>T 7816 S6</b>	<b>1035,00</b>



T 7808 xx



T 7812 xx



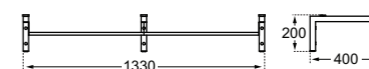
T 7816 xx



**SOFTMOOD - rama do montażu blatu 140 cm**

Rama do zastosowania wyłącznie z blatem, bez możliwości skompletowania z szafką. Rama chromowana, wyposażona w dwa uchwyty na ręczniki. Do zastosowania z blatami: T7808, T7812 i T7816.

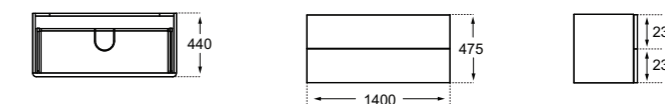
Produkt	Rozmiary, mm	Waga, kg	Kod	Cena kat. NETTO w PLN
<b>Rama do montażu blatu</b>	1330 x 415 x 200		<b>T 7832 67</b>	<b>1 875,00</b>



**SOFTMOOD - szafka 100 cm pod umywalkę**

Szafka wisząca dostępna w 4 kolorach. Dwie szuflady z system otwierania Push-pull (bez uchwytów). Front meblowy i blat grubości 25 mm. Krawędzie szafki zaokrąglone, zintegrowane chromowane elementy wykończeniowe. Możliwość skompletowania z syfonem oszczędzającym przestrzeń J428467. Szafka do skompletowania z umywalką: typową 60 (T0542) 65 cm (T0543) lub 70 cm (T054401), nablatową 55 cm (T0545) lub 60 cm (T0546) lub z powierzchniami bocznymi 100 cm (T054901). Uwaga: Szafki do umywalki typowej i nablatowej wymagają skompletowania z blatem.

Produkt	Rozmiary, mm	Waga, kg	Kod	Cena kat. NETTO w PLN
<b>WG - BIAŁY LAKIER</b>	1000 x 440 x 475		<b>T 7802 WG</b>	<b>4 196,00</b>
<b>S4 - JASNY SZARY LAKIER</b>	1000 x 440 x 475		<b>T 7802 S4</b>	<b>4 196,00</b>
<b>S5 - MATOWY JASNY BRĄZ</b>	1000 x 440 x 475		<b>T 7802 S5</b>	<b>4 196,00</b>
<b>S6 - ORZECH</b>	1000 x 440 x 475		<b>T 7802 S6</b>	<b>3 703,00</b>



**SOFTMOOD - blat 100 cm**

Blat dostępny w 4 kolorach. Blat grubości 25 mm, krawędzie zaokrąglone. Do skompletowania z szafką 100 cm T7802xx lub do montażu na ramie T783767 wyposażonej w uchwyt na ręcznik.

Produkt	Rozmiary, mm	Waga, kg	Kod	Cena kat. NETTO w PLN
Blat do umywalk typowych				
<b>WG - BIAŁY LAKIER</b>	1000 x 440 x 25		<b>T 7807 WG</b>	<b>741,00</b>
<b>S4 - JASNY SZARY LAKIER</b>	1000 x 440 x 25		<b>T 7807 S4</b>	<b>741,00</b>
<b>S5 - MATOWY JASNY BRĄZ</b>	1000 x 440 x 25		<b>T 7807 S5</b>	<b>741,00</b>
<b>S6 - ORZECH</b>	1000 x 440 x 25		<b>T 7807 S6</b>	<b>691,00</b>
Blat do umywalki nabladowej T054601				
<b>WG - BIAŁY LAKIER</b>	1000 x 440 x 25		<b>T 7811 WG</b>	<b>741,00</b>
<b>S4 - JASNY SZARY LAKIER</b>	1000 x 440 x 25		<b>T 7811 S4</b>	<b>741,00</b>
<b>S5 - MATOWY JASNY BRĄZ</b>	1000 x 440 x 25		<b>T 7811 S5</b>	<b>741,00</b>
<b>S6 - ORZECH</b>	1000 x 440 x 25		<b>T 7811 S6</b>	<b>691,00</b>
Blat do umywalki nabladowej T054501				
<b>WG - BIAŁY LAKIER</b>	1000 x 440 x 25		<b>T 7815 WG</b>	<b>741,00</b>
<b>S4 - JASNY SZARY LAKIER</b>	1000 x 440 x 25		<b>T 7815 S4</b>	<b>741,00</b>
<b>S5 - MATOWY JASNY BRĄZ</b>	1000 x 440 x 25		<b>T 7815 S5</b>	<b>741,00</b>
<b>S6 - ORZECH</b>	1000 x 440 x 25		<b>T 7815 S6</b>	<b>691,00</b>



T 7807 xx



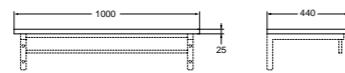
T 7811 xx



T 7815 xx



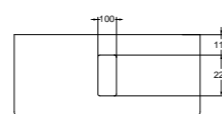
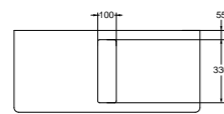
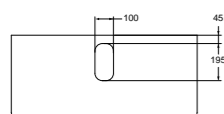
T 7807 xx



T 7811 xx

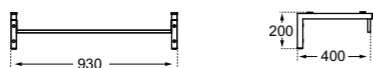


T 7815 xx


**SOFTMOOD - rama do montażu blatu 100 cm**

Rama do zastosowania wyłącznie z blatem, bez możliwości skompletowania z szafką. Rama chromowana, wyposażona w uchwyt na ręcznik. Do zastosowania z blatami: T7807, T7811 i T7815.

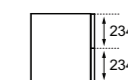
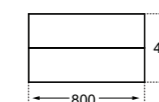
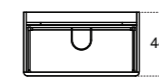
Produkt	Rozmiary, mm	Waga, kg	Kod	Cena kat. NETTO w PLN
<b>Rama do montażu blatu</b>	930 x 415 x 200		<b>T 7837 67</b>	<b>1 333,00</b>


**SOFTMOOD - szafka 80 cm pod umywalkę**

Szafka wisząca dostępna w 4 kolorach. Dwie szuflady z system otwierania Push-pull (bez uchwytów). Front meblowy i blat grubości 25 mm. Krawędzie szafki zaokrąglone, zintergowane chromowane elementy wykończeniowe. Możliwość skompletowania z syfonem oszczędzającym przestrzeń J428467. Szafka do skompletowania z umywalką: typową 60 (T0542) 65 cm (T0543) lub 70 cm (T0544), nabladową 55 cm (T0545) lub 60 cm (T0546) lub z powierzchniami bocznymi 84 cm (T0548). Uwaga: Szafki do umywalki typowej i nabladowej wymagają skompletowania z blatem.



Produkt	Rozmiary, mm	Waga, kg	Kod	Cena kat. NETTO w PLN
<b>WG - BIAŁY LAKIER</b>	800 x 440 x 475		<b>T 7801 WG</b>	<b>3 802,00</b>
<b>S4 - JASNY SZARY LAKIER</b>	800 x 440 x 475		<b>T 7801 S4</b>	<b>3 802,00</b>
<b>S5 - MATOWY JASNY BRĄZ</b>	800 x 440 x 475		<b>T 7801 S5</b>	<b>3 802,00</b>
<b>S6 - ORZECH</b>	800 x 440 x 475		<b>T 7801 S6</b>	<b>3 456,00</b>


**SOFTMOOD - blat 80 cm**

Blat dostępny w 4 kolorach. Blat grubości 25 mm, krawędzie zaokrąglone. Do skompletowania z szafką 80 cm T7801xx lub do montażu na ramie T783867 wyposażonej w uchwyt na ręcznik.

Produkt	Rozmiary, mm	Waga, kg	Kod	Cena kat. NETTO w PLN
Blat do umywalk typowych				
<b>WG - BIAŁY LAKIER</b>	800 x 440 x 25		<b>T 7806 WG</b>	<b>643,00</b>
<b>S4 - JASNY SZARY LAKIER</b>	800 x 440 x 25		<b>T 7806 S4</b>	<b>643,00</b>
<b>S5 - MATOWY JASNY BRĄZ</b>	800 x 440 x 25		<b>T 7806 S5</b>	<b>643,00</b>
<b>S6 - ORZECH</b>	800 x 440 x 25		<b>T 7806 S6</b>	<b>593,00</b>
Blat do umywalki nabladowej T054601				
<b>WG - BIAŁY LAKIER</b>	800 x 440 x 25		<b>T 7810 WG</b>	<b>643,00</b>
<b>S4 - JASNY SZARY LAKIER</b>	800 x 440 x 25		<b>T 7810 S4</b>	<b>643,00</b>
<b>S5 - MATOWY JASNY BRĄZ</b>	800 x 440 x 25		<b>T 7810 S5</b>	<b>643,00</b>
<b>S6 - ORZECH</b>	800 x 440 x 25		<b>T 7810 S6</b>	<b>593,00</b>
Blat do umywalki nabladowej T054501				
<b>WG - BIAŁY LAKIER</b>	800 x 440 x 25		<b>T 7814 WG</b>	<b>643,00</b>
<b>S4 - JASNY SZARY LAKIER</b>	800 x 440 x 25		<b>T 7814 S4</b>	<b>643,00</b>
<b>S5 - MATOWY JASNY BRĄZ</b>	800 x 440 x 25		<b>T 7814 S5</b>	<b>643,00</b>
<b>S6 - ORZECH</b>	800 x 440 x 25		<b>T 7814 S6</b>	<b>593,00</b>



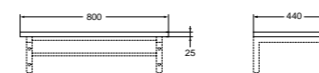
T 7806 xx



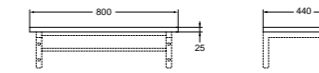
T 7810 xx



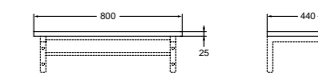
T 7814 xx



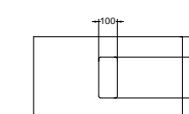
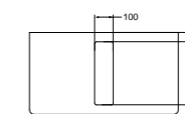
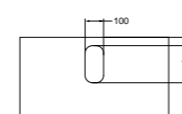
T 7806 xx



T 7810 xx



T 7814 xx





**SOFTMOOD - rama do montażu blatu 80 cm**

Rama do zastosowania wyłącznie z blatem, bez możliwości skompletowania z szafką. Rama chromowana, wyposażona w uchwyt na ręcznik. Do zastosowania z blatami: T7806, T7810 i T7814.

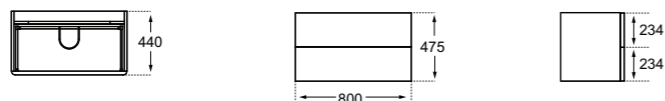
Produkt	Rozmiary, mm	Waga, kg	Kod	Cena kat. NETTO w PLN
Rama do montażu blatu	730 x 415 x 200		T 7838 67	1 235,00



**SOFTMOOD - szafka 60 cm pod umywalkę**

Szafka wisząca dostępna w 4 kolorach. Dwie szuflady z system otwierania Push-pull (bez uchwytów). Front meblowy i blat grubości 25 mm. Krawędzie szafki zaokrąglone, zintegrowane chromowane elementy wykończeniowe. Możliwość skompletowania z syfonem oszczędzającym przestrzeń J428467. Szafka do skompletowania z umywalką: typową 60 (T0542), nablutową 55 cm (T0545) lub 60 cm (T0546) lub z powierzchniami bocznymi 64 cm (T0547). Uwaga: Szafki do umywalki typowej i nablutowej wymagają skompletowania z blatem.

Produkt	Rozmiary, mm	Waga, kg	Kod	Cena kat. NETTO w PLN
WG - BIAŁY LAKIER	600 x 440 x 475		T 7800 WG	3 456,00
S4 - JASNY SZARY LAKIER	600 x 440 x 475		T 7800 S4	3 456,00
S5 - MATOWY JASNY BRĄZ	600 x 440 x 475		T 7800 S5	3 456,00
S6 - ORZECH	600 x 440 x 475		T 7800 S6	3 209,00



**SOFTMOOD - blat 60 cm**

Blat dostępny w 4 kolorach. Blat grubości 25 mm, krawędzie zaokrąglone. Do skompletowania z szafką 60 cm T7800xx lub do montażu na ramie T783167 wyposażonej w uchwyt na ręcznik.

Produkt	Rozmiary, mm	Waga, kg	Kod	Cena kat. NETTO w PLN
Blat do umywalk typowych				
WG - BIAŁY LAKIER	600 x 440 x 25		T 7805 WG	544,00
S4 - JASNY SZARY LAKIER	600 x 440 x 25		T 7805 S4	544,00
S5 - MATOWY JASNY BRĄZ	600 x 440 x 25		T 7805 S5	544,00
S6 - ORZECH	600 x 440 x 25		T 7805 S6	494,00
Blat do umywalki nablutowej T054601				
WG - BIAŁY LAKIER	600 x 440 x 25		T 7809 WG	544,00
S4 - JASNY SZARY LAKIER	600 x 440 x 25		T 7809 S4	544,00
S5 - MATOWY JASNY BRĄZ	600 x 440 x 25		T 7809 S5	544,00
S6 - ORZECH	600 x 440 x 25		T 7809 S6	494,00
Blat do umywalki nablutowej T054501				
WG - BIAŁY LAKIER	600 x 440 x 25		T 7813 WG	544,00
S4 - JASNY SZARY LAKIER	600 x 440 x 25		T 7813 S4	544,00
S5 - MATOWY JASNY BRĄZ	600 x 440 x 25		T 7813 S5	544,00
S6 - ORZECH	600 x 440 x 25		T 7813 S6	494,00



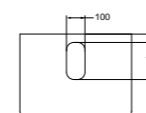
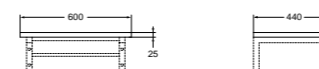
T 7805 xx



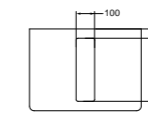
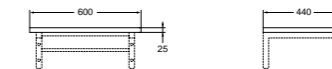
T 7809 xx



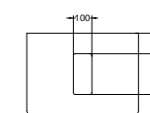
T 7813 xx



T 7805 xx



T 7809 xx



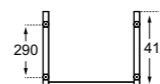
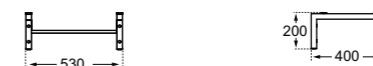
T 7813 xx



**SOFTMOOD - rama do montażu blatu 60 cm**

Rama do zastosowania wyłącznie z blatem, bez możliwości skompletowania z szafką. Rama chromowana, wyposażona w uchwyt na ręcznik. Do zastosowania z blatami: T7805, T7809 i T7813.

Produkt	Rozmiary, mm	Waga, kg	Kod	Cena kat. NETTO w PLN
Rama do montażu blatu	530 x 415 x 200		T 7831 67	1 136,00

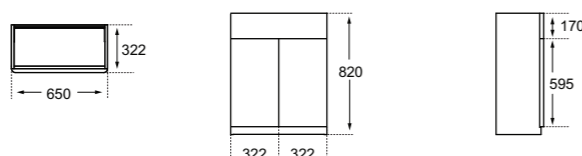




**SOFTMOOD - szafka 65 cm pod umywalkę półblatową**

Szafka stojąca dostępna w 4 kolorach. Dwoje drzwi z wewnętrzną półką, system otwierania Push-pull (bez uchwytów). Front meblowy i blat grubości 25 mm. Krawędzie szafki zaokrąglone, zintegrowane chromowane elementy wykończeniowe. Możliwość skompletowania z syfonem oszczędzającym przestrzeń J428467. Szafka do skompletowania z umywalką półblatową 55 cm (T0550). Uwaga: Szafka wymaga skompletowania z blatem T7839xx.

Produkt	Rozmiary, mm	Waga, kg	Kod	Cena kat. NETTO w PLN
WG - BIAŁY LAKIER	650 x 322 x 822		T 7818 WG	2 470,00
S4 - JASNY SZARY LAKIER	650 x 322 x 822		T 7818 S4	2 470,00
S5 - MATOWY JASNY BRĄZ	650 x 322 x 822		T 7818 S5	2 470,00
S6 - ORZECH	650 x 322 x 822		T 7818 S6	2 074,00

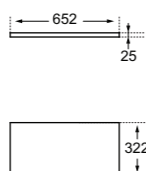


**SOFTMOOD - blat 65 cm**

Blat dostępny w 4 kolorach. Blat grubości 25 mm, krawędzie zaokrąglone. Do skompletowania z szafką 65 cm T7818xx.



Produkt	Rozmiary, mm	Waga, kg	Kod	Cena kat. NETTO w PLN
WG - BIAŁY LAKIER	652 x 322 x 25		T 7839 WG	443,00
S4 - JASNY SZARY LAKIER	652 x 322 x 25		T 78039 S4	443,00
S5 - MATOWY JASNY BRĄZ	652 x 322 x 25		T 7839 S5	443,00
S6 - ORZECH	652 x 322 x 25		T 7839 S6	344,00

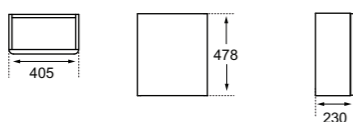


**SOFTMOOD - szafka 40 cm pod umywalkę**

Szafka wisząca dostępna w 4 kolorach. Szafka odwracalna, lewe lub prawe drzwi, wewnątrz półką, system otwierania Push-pull (bez uchwytów). Front meblowy i blat grubości 25 mm. Krawędzie szafki zaokrąglone, zintegrowane chromowane elementy wykończeniowe. Szafka do skompletowania z umywalką asymetryczną 45 cm (T0540). Uwaga: Szafka nie wymaga skompletowania z blatem.



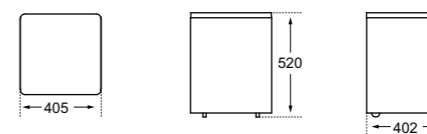
Produkt	Rozmiary, mm	Waga, kg	Kod	Cena kat. NETTO w PLN
WG - BIAŁY LAKIER	405 x 230 x 478		T 7804 WG	1 679,00
S4 - JASNY SZARY LAKIER	405 x 230 x 478		T 7804 S4	1 679,00
S5 - MATOWY JASNY BRĄZ	405 x 230 x 478		T 7804 S5	1 679,00
S6 - ORZECH	405 x 230 x 478		T 7804 S6	1 382,00



**SOFTMOOD - siedzenie 40 cm z szufladą**

Siedzenie dostępne w 4 kolorach, siedzisko wykonane z białej ekologicznej skóry. Siedzenie na czterech niezależnych kółkach z jedną szufladą z system otwierania Push-pull (bez uchwytów). Front meblowy i blat grubości 25 mm. Krawędzie zaokrąglone, zintegrowane chromowane elementy wykończeniowe.

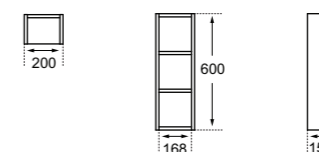
Produkt	Rozmiary, mm	Waga, kg	Kod	Cena kat. NETTO w PLN
WG - BIAŁY LAKIER	405 x 402 x 520		T 7820 WG	2 468,00
S4 - JASNY SZARY LAKIER	405 x 402 x 520		T 7820 S4	2 468,00
S5 - MATOWY JASNY BRĄZ	405 x 402 x 520		T 7820 S5	2 468,00
S6 - ORZECH	405 x 402 x 520		T 7820 S6	2 072,00



**SOFTMOOD - szafka 20 cm z półkami**

Szafka wisząca dostępna w 4 kolorach. Szafka z otwartymi półkami, bez drzwi. Krawędzie szafki zaokrąglone. Szafka niezależna lub do skompletowania z lustrami w dowolnych konfiguracjach.

Produkt	Rozmiary, mm	Waga, kg	Kod	Cena kat. NETTO w PLN
WG - BIAŁY LAKIER	200 x 152 x 600		T 7830 WG	740,00
S4 - JASNY SZARY LAKIER	200 x 152 x 600		T 7830 S4	740,00
S5 - MATOWY JASNY BRĄZ	200 x 152 x 600		T 7830 S5	740,00
S6 - ORZECH	200 x 152 x 600		T 7830 S6	641,00

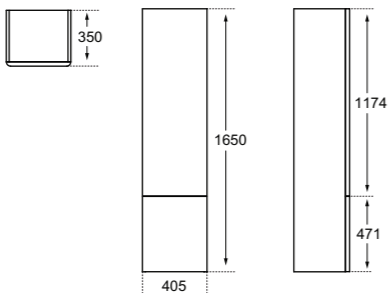




**SOFTMOOD - szafka wysoka 40 cm z drzwiami**

Szafka wisząca dostępna w 4 kolorach. Szafka otwierana, wersja prawa lub lewa, wewnątrz 4 szklane półki. System otwierania Push-pull (bez uchwytów). Front meblowy i blat grubości 25 mm. Krawędzie zaokrąglone, zintegrowane chromowane elementy wykończeniowe.

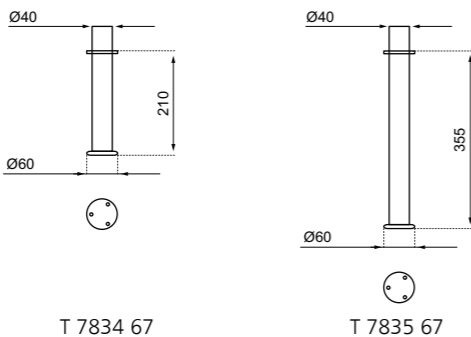
Produkt	Rozmiary, mm	Waga, kg	Kod	Cena kat. NETTO w PLN
Szafka prawa				
WG - BIAŁY LAKIER	200 x 152 x 600		T 7817 WG	2 863,00
S4 - JASNY SZARY LAKIER	200 x 152 x 600		T 7817 S4	2 836,00
S5 - MATOWY JASNY BRĄZ	200 x 152 x 600		T 7817 S5	2 836,00
S6 - ORZECH	200 x 152 x 600		T 7817 S6	2 836,00
Szafka lewa				
WG - BIAŁY LAKIER	200 x 152 x 600		T 7836 WG	2 836,00
S4 - JASNY SZARY LAKIER	200 x 152 x 600		T 7836 S4	2 836,00
S5 - MATOWY JASNY BRĄZ	200 x 152 x 600		T 7836 S5	2 836,00
S6 - ORZECH	200 x 152 x 600		T 7836 S6	2 836,00



**SOFTMOOD - nogi do szafek wiszących**

Chromowane nogi podpierające szafki wiszące. Opcjonalne, rekomendowane do dużych szafek wiszących mocowanych na ścianach działowych. Dwie długości: dla szafek z umywalkami typowymi i nablutowymi oraz do szafek z umywalkami z powierzchniami bocznymi. Zestaw montażowy w komplecie.

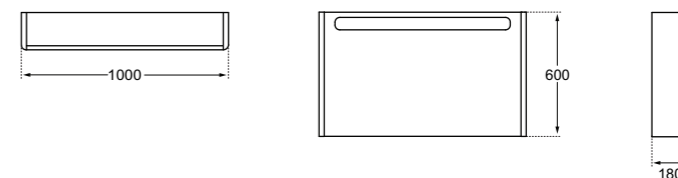
Produkt	Rozmiary, mm	Waga, kg	Kod	Cena kat. NETTO w PLN
Nogi 21 cm do szafek z umywalkami typowymi i nablutowymi	210 x 40 x 40		T 7834 67	237,00
Nogi 35 cm do szafek z umywalkami z powierzchniami bocznymi	355 x 40 x 40		T 7835 67	247,00



**SOFTMOOD - lustro z szafką 100 cm**

Obudowa lustra dostępna w 4 kolorach. Podnoszone na wspornikach drzwi z lustrem i oświetleniem typu LED. Lustro wyposażone w przełącznik i gniazdko do podłączenia zewnętrznego. Wewnątrz: szklane regulowane półki. Drzwi grubości 25 mm, krawędzie lustra zaokrąglone. Lustro niezależne lub do skompletowania z szafkami T7804xx w dowolnej konfiguracji.

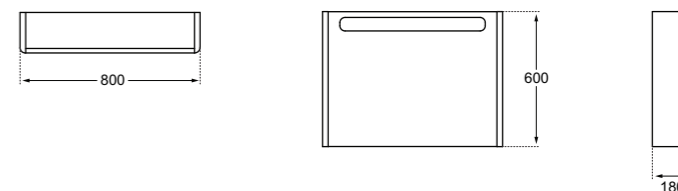
Produkt	Rozmiary, mm	Waga, kg	Kod	Cena kat. NETTO w PLN
WG - BIAŁY LAKIER	1000 x 180 x 600		T 7823 WG	4 563,00
S4 - JASNY SZARY LAKIER	1000 x 180 x 600		T 7823 S4	4 563,00
S5 - MATOWY JASNY BRĄZ	1000 x 180 x 600		T 7823 S5	4 563,00
S6 - ORZECH	1000 x 180 x 600		T 7823 S6	4 563,00



**SOFTMOOD - lustro z szafką 80 cm**

Obudowa lustra dostępna w 4 kolorach. Podnoszone na wspornikach drzwi z lustrem i oświetleniem typu LED. Lustro wyposażone w przełącznik i gniazdko do podłączenia zewnętrznego. Wewnątrz: szklane regulowane półki. Drzwi grubości 25 mm, krawędzie lustra zaokrąglone. Lustro niezależne lub do skompletowania z szafkami T7804xx w dowolnej konfiguracji.

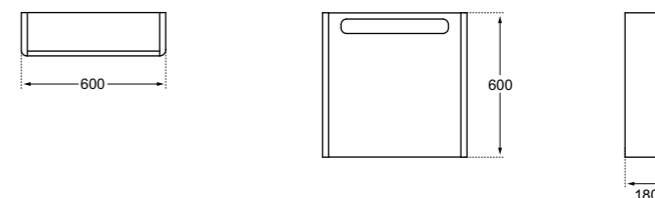
Produkt	Rozmiary, mm	Waga, kg	Kod	Cena kat. NETTO w PLN
WG - BIAŁY LAKIER	800 x 180 x 600		T 7822 WG	3 703,00
S4 - JASNY SZARY LAKIER	800 x 180 x 600		T 7822 S4	3 703,00
S5 - MATOWY JASNY BRĄZ	800 x 180 x 600		T 7822 S5	3 703,00
S6 - ORZECH	800 x 180 x 600		T 7822 S6	3 703,00



**SOFTMOOD - lustro z szafką 60 cm**

Obudowa lustra dostępna w 4 kolorach. Podnoszone na wspornikach drzwi z lustrem i oświetleniem typu LED. Lustro wyposażone w przełącznik i gniazdko do podłączenia zewnętrznego. Wewnątrz: szklane regulowane półki. Drzwi grubości 25 mm, krawędzie lustra zaokrąglone. Lustro niezależne lub do skompletowania z szafkami T7804xx w dowolnej konfiguracji.

Produkt	Rozmiary, mm	Waga, kg	Kod	Cena kat. NETTO w PLN
WG - BIAŁY LAKIER	600 x 180 x 600		T 7821 WG	3 259,00
S4 - JASNY SZARY LAKIER	600 x 180 x 600		T 7821 S4	3 259,00
S5 - MATOWY JASNY BRĄZ	600 x 180 x 600		T 7821 S5	3 259,00
S6 - ORZECH	600 x 180 x 600		T 7821 S6	3 259,00

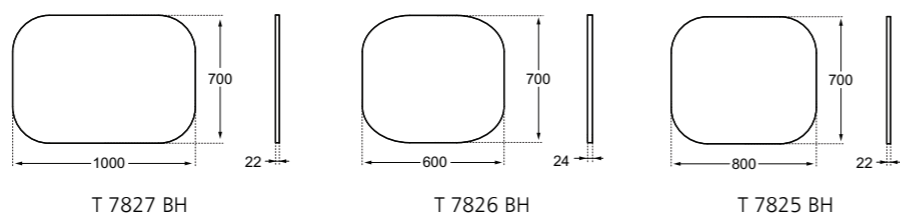


**SOFTMOOD - lustra**

Lustro z systemem zapobiegającym zaparowaniu. Rama aluminiowa grubości 25 mm. Krawędzie lustra zaokrąglone. Bez oświetlenia, do skompletowania z zaokrągloną narożną lampą typu LED T782967.



Produkt	Rozmiary, mm	Waga, kg	Kod	Cena kat. NETTO w PLN
Lustro 100 cm	1000 x 25 x 700		T 7827 BH	1 531,00
Lustro 80 cm	800 x 25 x 700		T 7826 BH	1 333,00
Lustro 60 cm	600 x 25 x 700		T 7825 BH	1 235,00

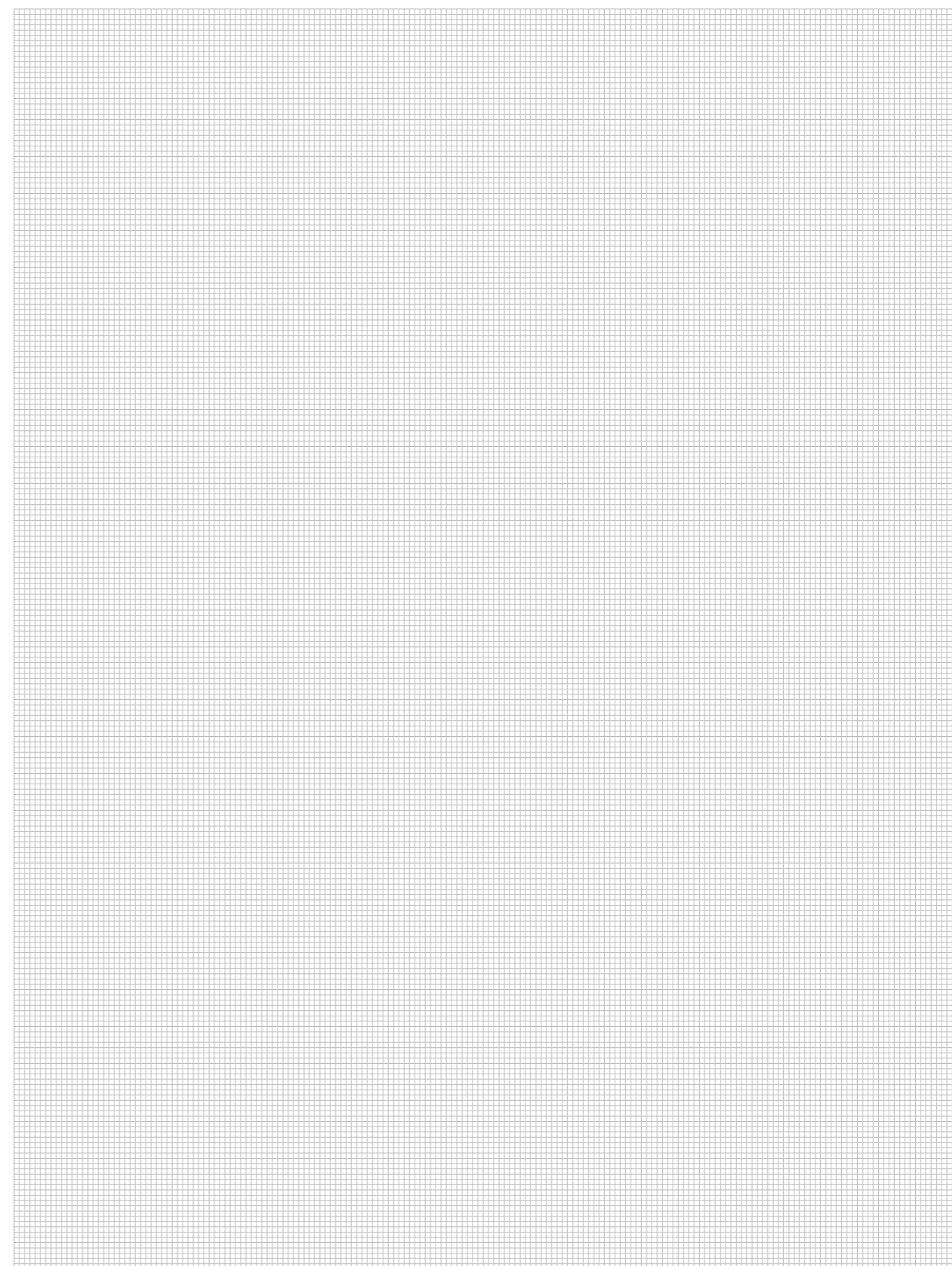
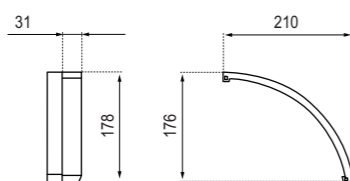


**SOFTMOOD - Lampa narożna**

Lampa typu LED do zamocowania na prawym lub lewym rogu lustra. Kształt lampy dopasowany do kształtu lustra. Certyfikat IP44.



Produkt	Rozmiary, mm	Waga, kg	Kod	Cena kat. NETTO w PLN
Lampa narożna do lustra	210 x 176 x 31		T 7829 67	938,00





## Seria Connect

**Coś dla każdego**

Kreatywność jest katalizatorem ciągłej ewolucji form i designu w łazience. Za pośrednictwem naszych pomysłów proponujemy Państwu stworzenie części przestrzeni domu, która w pełni odzwierciedli charakter waszych estetycznych oczekiwań. W Ideal Standard kreatywność, przy współpracy z dążeniem do stworzenia takiej przestrzeni, dzień po dniu osiąga nowe horyzonty.



W serii dostępne są również lustra, baterie oraz wanny.



Design by Robert Levien



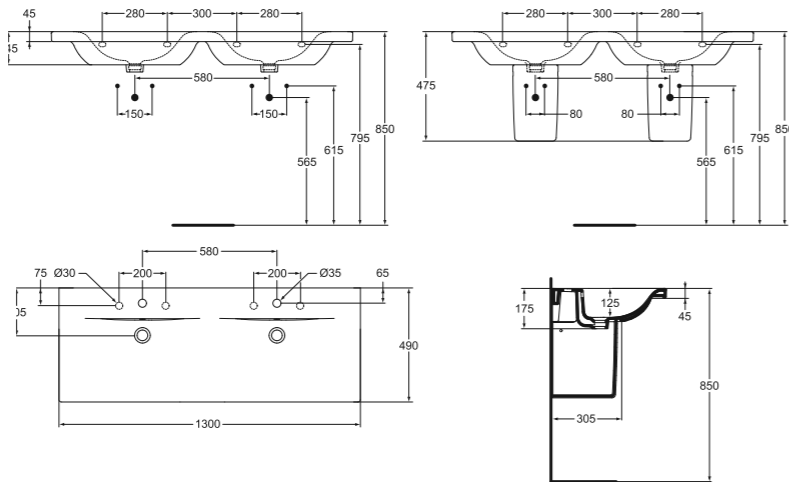




**CONNECT - umywalka podwójna**

Dwa otwory na baterię. Możliwość skompletowania z półpostumentem E7974, poręczami na ręczniki (boczna E6981AA, przednia E6985AA) lub z odpowiednimi meblami. Brak zestawu montażowego, rekomendowany zestaw typu M10 x 140 mm K710767, umywalka posiada 4 punkty montażu - konieczne są 2 zestawy montażowe.

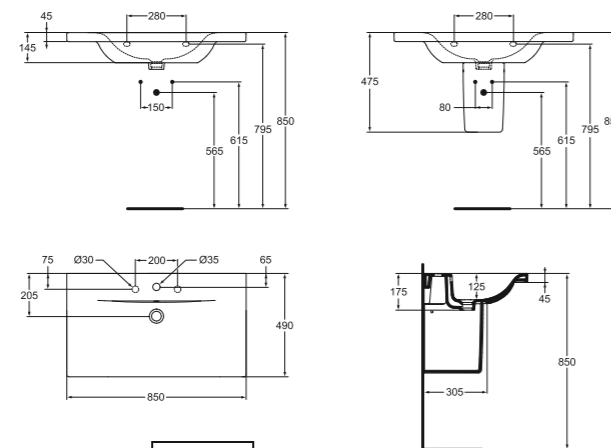
Produkt	Rozmiary, mm	Waga, kg	Kod	Cena kat. NETTO w PLN
<b>Umywalka podwójna 130 cm</b> - dedykowane meble: szafka 130 cm C1845	1300 x 490 x 175		<b>E 8136 01</b>	<b>2 715,00</b>



**CONNECT - umywalki z powierzchniami bocznymi**

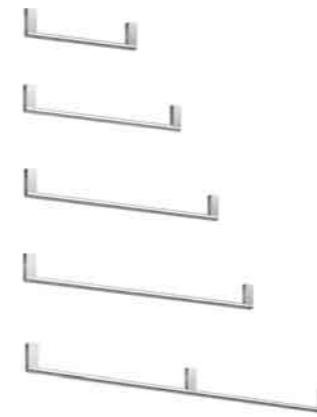
Otwór na baterię. Możliwość skompletowania z półpostumentem E7974, poręczami na ręczniki (100 cm: boczna E6981AA, przednia E6984AA; 85 cm: boczna E6981AA, przednia E6983AA; 70 cm: boczna E6981AA, przednia E6982AA; 60 cm: boczna E6981AA, przednia E6985AA) lub odpowiednimi meblami. Brak zestawu montażowego, rekomendowany zestaw typu M10 x 140 mm K710767.

Produkt	Rozmiary, mm	Waga, kg	Kod	Cena kat. NETTO w PLN
<b>Umywalka 100 cm</b> - dedykowane meble: szafka C1844xx	1000 x 490 x 175		<b>E 8126 01</b>	<b>1 629,00</b>
<b>Umywalka 85 cm</b> - dedykowane meble: szafka C1843xx	850 x 490 x 175		<b>E 8127 01</b>	<b>1 195,00</b>
<b>Umywalka 70 cm</b> - dedykowane meble: szafka C1842xx	700 x 490 x 175		<b>E 8128 01</b>	<b>977,00</b>
<b>Umywalka 60 cm</b> - dedykowane meble: szafka C1841xx	600 x 490 x 175		<b>E 8129 01</b>	<b>761,00</b>



	A
E8126	1000
E8127	850
E8128	700
E8129*	600

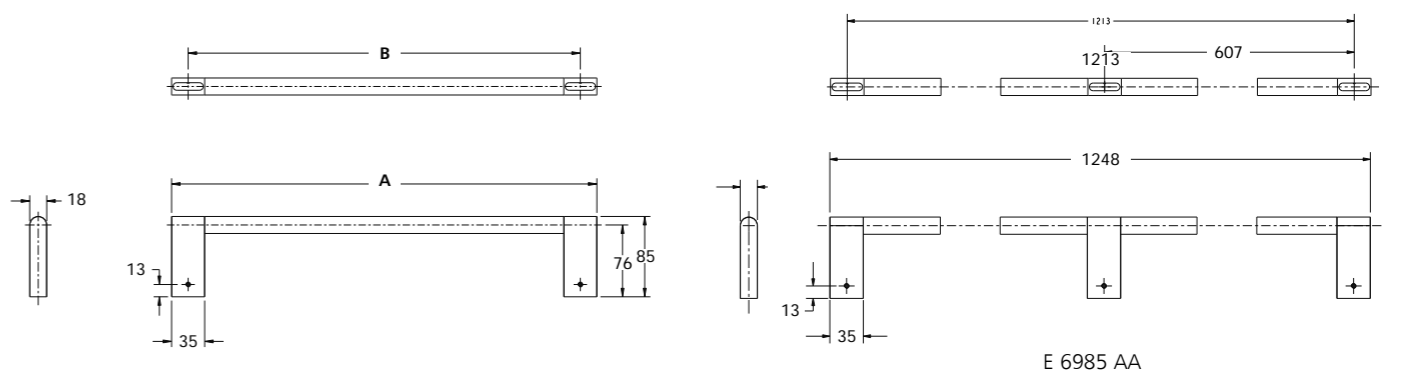
\*Do skompletowania tylko z półpostumentem



**CONNECT - poręcze na ręczniki**

Do skompletowania z odpowiednimi umywalkami z powierzchniami bocznymi. Kolor chrom, zestaw montażowy w komplecie.

Produkt	Rozmiary, mm	Waga, kg	Kod	Cena kat. NETTO w PLN
<b>Poręcz boczna 45 cm</b>	450 x 85 x 18		<b>E 6981 AA</b>	<b>402,00</b>
<b>Poręcz przednia 70 cm</b>	648 x 85 x 18		<b>E 6982 AA</b>	<b>489,00</b>
<b>Poręcz przednia 85 cm</b>	798 x 85 x 18		<b>E 6983 AA</b>	<b>516,00</b>
<b>Poręcz przednia 100 cm</b>	948 x 85 x 18		<b>E 6984 AA</b>	<b>544,00</b>
<b>Poręcz przednia 130 cm</b>	1248 x 85 x 18		<b>E 6985 AA</b>	<b>750,00</b>



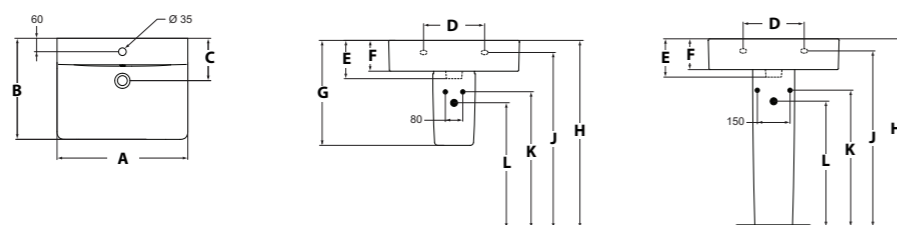
	A	B
E 7738 01	450	415
E 8107 01	648	613
E 7730 01	798	763
E 8104 01	948	913
E 7945 01	1284	1213



**CONNECT - umywalki CUBE**

Z otworem lub bez otworu na baterię. Możliwość skompletowania z postumentem E7973, półpostumentem dużym E7974 lub odpowiednimi meblami. Brak zestawu montażowego, rekomendowany zestaw typu M10 x 140 mm K710767.

Produkt	Rozmiary, mm	Waga, kg	Kod	Cena kat. NETTO w PLN
Umywalka 70 cm z otworem na baterię	750 x 460 x 175		E 7738 01	871,00
Umywalka 70 cm bez otworu na baterię	750 x 460 x 175		E 8107 01	
Umywalka 65 cm z otworem na baterię	650 x 460 x 175		E 7730 01	763,00
Umywalka 65 cm bez otworu na baterię	650 x 460 x 175		E 8104 01	
Umywalka 60 cm z otworem na baterię - dedykowane meble: szafka C1835xx	600 x 460 x 175		E 7945 01	665,00
Umywalka 60 cm bez otworu na baterię - dedykowane meble: szafka C1835xx	600 x 460 x 175		E 8101 01	665,00
Umywalka 55 cm z otworem na baterię	550 x 460 x 175		E 7844 01	629,00
Umywalka 55 cm bez otworu na baterię	550 x 460 x 175		E 8111 01	629,00



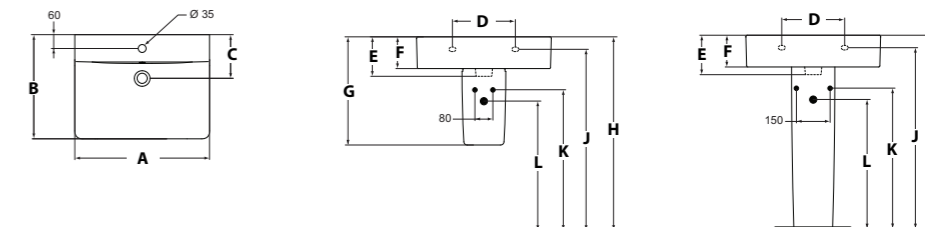
	A	B	C	D	E	F	G	H	J	K	L
E 7738 01	750	460	195	280	175	140	470	850	795	615	565
E 8107 01	750	460	195	280	175	140	470	850	795	615	565
E 7730 01	650	460	195	280	175	140	470	850	795	615	565
E 8104 01	650	460	195	280	175	140	470	850	795	615	565
E 7945 01	600	460	195	280	175	140	470	850	795	615	565
E 8101 01	600	460	195	280	175	140	470	850	795	615	565
E 7844 01	550	460	195	280	175	140	470	850	795	615	565
E 8111 01	550	460	195	280	175	140	470	850	795	615	565



**CONNECT - umywalki CUBE**

Otwór na baterię. Możliwość skompletowania z postumentem E7973, półpostumentem dużym E7974, małym półpostumentem E7975 (w przypadku umywalki 40 cm) lub odpowiednimi meblami. Brak zestawu montażowego, rekomendowany zestaw typu M10 x 140 mm K710767.

Produkt	Rozmiary, mm	Waga, kg	Kod	Cena kat. NETTO w PLN
Umywalka 50 cm - dedykowane meble: szafka C1834xx	500 x 460 x 175	15,5	E 7884 01	474,00
Umywalka 40 cm - dedykowane meble: szafka C1833xx	400 x 360 x 160	10,0	E 8033 01	412,00



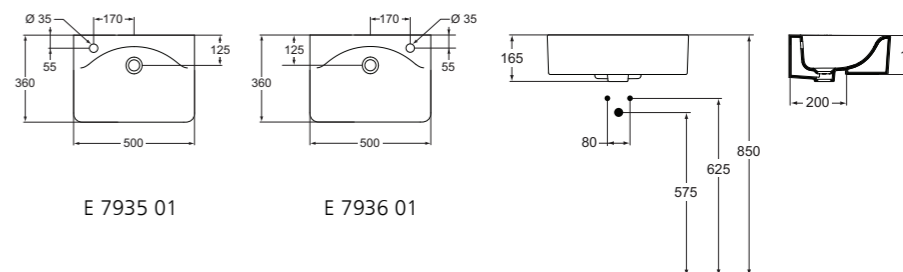
	A	B	C	D	E	F	G	H	J	K	L
E 7844 01	550	460	195	280	175	140	470	850	795	615	565
E 8033 01	400	360	175	195	160	125	455	800	745	580	530



**CONNECT - umywalka półblatowa CUBE**

Jeden otwór na baterię z lewej lub prawej strony. Możliwość skompletowania z odpowiednimi meblami. W komplecie szablon do wycinania w blacie EESV82467 i wsporniki EESV64667.

Produkt	Rozmiary, mm	Waga, kg	Kod	Cena kat. NETTO w PLN
Umywalka półblatowa 50 cm - otwór po lewej stronie	500 x 360 x 170	12,5	E 7935 01	665,00
Umywalka półblatowa 50 cm - otwór po prawej stronie	500 x 360 x 170	12,5	E 7936 01	665,00

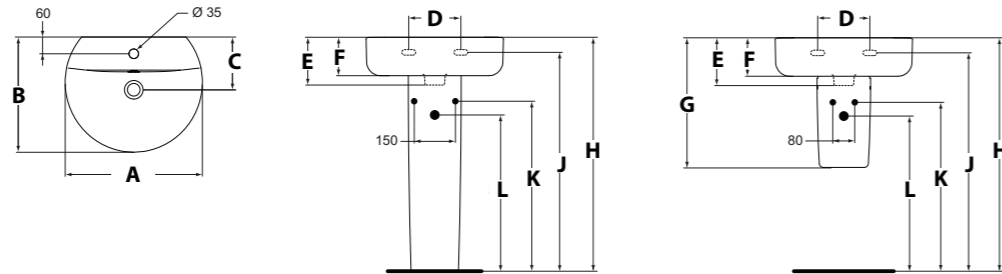




**CONNECT - umywalki SPHERE**

Otwór na baterię. Możliwość skompletowania z postumentem E7973, półpostumentem dużym E7974, małym półpostumentem E7975 (w przypadku umywalki 45 cm) lub odpowiednimi meblami. Brak zestawu montażowego, rekomendowany zestaw typu M10 x 140 mm K710767.

Produkt	Rozmiary, mm	Waga, kg	Kod	Cena kat. NETTO w PLN
<b>Umywalka 55 cm</b> - dedykowane meble: szafka C1832xx	550 x 455 x 175	15,0	<b>E 7864 01</b>	<b>605,00</b>
<b>Umywalka 50 cm</b> - dedykowane meble: szafka C1831xx	500 x 420 x 175	13,0	<b>E 7895 01</b>	<b>594,00</b>
<b>Umywalka 45 cm</b>	450 x 360 x 160	9,0	<b>E 8057 01</b>	<b>569,00</b>

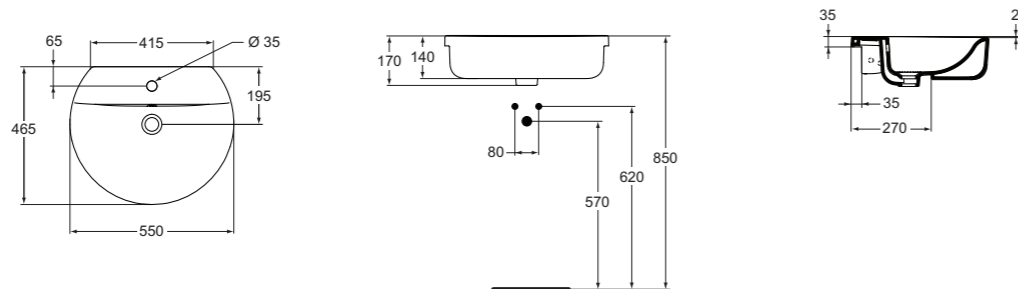


	A	B	C	D	E	F	G	H	J	K	L
E 7864 01	550	450	205	190	175	140	470	850	795	620	570
E 7895 01	500	420	195	190	175	140	470	850	795	620	570
E 8057 01	450	360	150	180	160	125	460	800	745	580	530

**CONNECT - umywalka półblatowa SPHERE**

Otwór na baterię. Możliwość skompletowania z odpowiednimi meblami. W komplecie szablon do wycinania w blacie EESV82667 i wsporniki E209067.

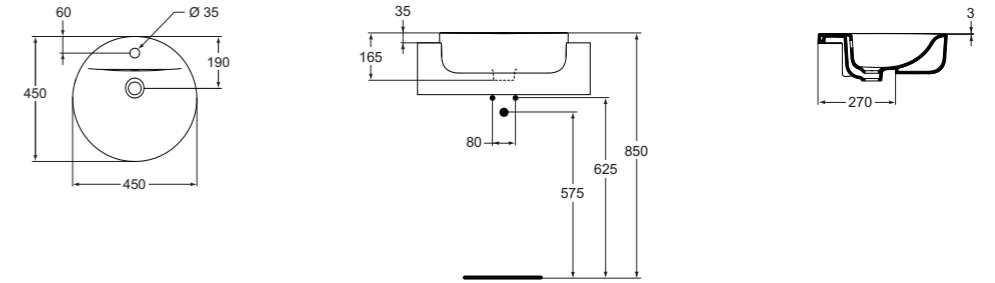
Produkt	Rozmiary, mm	Waga, kg	Kod	Cena kat. NETTO w PLN
<b>Umywalka półblatowa 55 cm</b>	550 x 460 x 175	15,0	<b>E 7923 01</b>	<b>629,00</b>



**CONNECT - umywalka półblatowa SPHERE**

Otwór na baterię. Możliwość skompletowania z odpowiednimi meblami. W komplecie szablon do wycinania w blacie EESV82667 i wsporniki E209067.

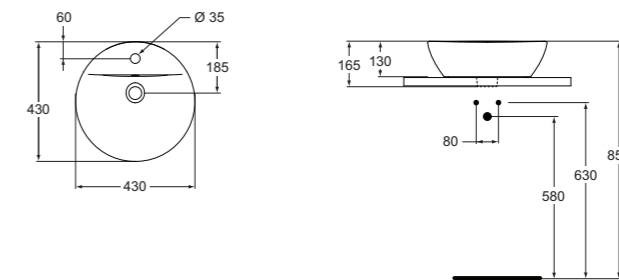
Produkt	Rozmiary, mm	Waga, kg	Kod	Cena kat. NETTO w PLN
<b>Umywalka półblatowa 45 cm</b>	450 x 450 x 160	10,5,0	<b>E 8065 01</b>	<b>605,00</b>



**CONNECT - umywalka nabladowa SPHERE**

Otwór na baterię. Możliwość skompletowania z odpowiednimi meblami. W komplecie szablon do wycinania w blacie EESV82667. Brak zestawu montażowego, rekomendowany zestaw EE686067.

Produkt	Rozmiary, mm	Waga, kg	Kod	Cena kat. NETTO w PLN
<b>Umywalka nabladowa 43 cm</b>	430 x 430 x 130	10,0	<b>E 8040 01</b>	<b>509,00</b>

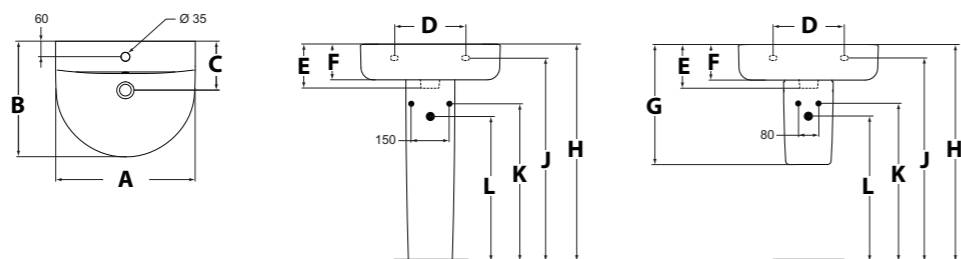




**CONNECT - umywalki ARC**

Z otworem lub bez otworu na baterię. Możliwość skompletowania z postumentem E7973, półpostumentem dużym E7974 lub odpowiednimi meblami. Brak zestawu montażowego, rekomendowany zestaw typu M10 x 140 mm K710767.

Produkt	Rozmiary, mm	Waga, kg	Kod	Cena kat. NETTO w PLN
<b>Umywalka 70 cm z otworem na baterię</b> - dedykowane meble: szafka C1832xx	700 x 460 x 175		<b>E 7741 01</b>	<b>799,00</b>
<b>Umywalka 70 cm bez otworu na baterię</b> - dedykowane meble: szafka C1832xx	700 x 460 x 175		<b>E 8143 01</b>	<b>799,00</b>
<b>Umywalka 65 cm z otworem na baterię</b> - dedykowane meble: szafka C1832xx	650 x 460 x 175		<b>E 7733 01</b>	<b>727,00</b>
<b>Umywalka 65 cm bez otworu na baterię</b> - dedykowane meble: szafka C1832xx	650 x 460 x 175		<b>E 8117 01</b>	<b>727,00</b>
<b>Umywalka 60 cm z otworem na baterię</b> - dedykowane meble: szafka C1832xx	600 x 460 x 175	16,5	<b>E 7875 01</b>	<b>653,00</b>
<b>Umywalka 60 cm bez otworu na baterię</b> - dedykowane meble: szafka C1832xx	600 x 460 x 175		<b>E 8114 01</b>	<b>653,00</b>
<b>Umywalka 55 cm z otworem na baterię</b> - dedykowane meble: szafka C1832xx lub C1831xx	550 x 455 x 175		<b>E 7854 01</b>	<b>605,00</b>
<b>Umywalka 55 cm bez otworu na baterię</b> - dedykowane meble: szafka C1832xx lub C1831xx	550 x 455 x 175		<b>E 8146 01</b>	<b>605,00</b>



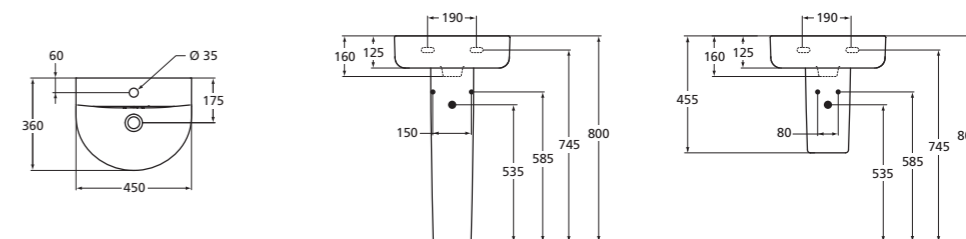
	A	B	C	D	E	F	G	H	J	K	L
E 7741 01	700	460	195	280	175	140	470	850	795	615	565
E 8143 01	700	460	195	280	175	140	470	850	795	615	565
E 7733 01	650	460	195	280	175	140	470	850	795	615	565
E 8117 01	650	460	195	280	175	140	470	850	795	615	565
E 7875 01	600	460	195	280	175	140	470	850	795	615	565
E 8114 01	600	460	195	280	175	140	470	850	795	615	565
E 7854 01	550	455	195	280	175	140	470	850	795	615	565
E 8146 01	550	455	195	280	175	140	470	850	795	615	565



**CONNECT - umywalka ARC**

Otwór na baterię. Możliwość skompletowania z małym półpostumentem E7975. Brak zestawu montażowego, rekomendowany zestaw typu M8 x 90 mm K714467.

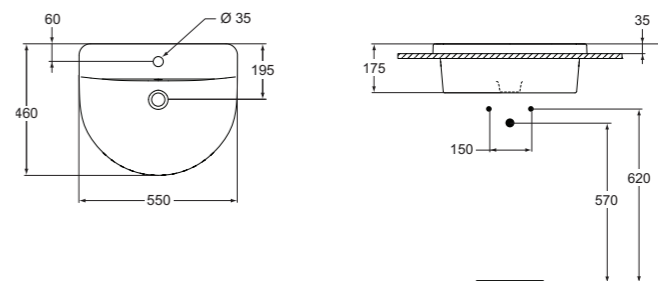
Produkt	Rozmiary, mm	Waga, kg	Kod	Cena kat. NETTO w PLN
<b>Umywalka 45 cm</b>	450 x 360 x 160	10,0	<b>E 7968 01</b>	<b>556,00</b>



**CONNECT - umywalka wpuszczana w blat ARC**

Otwór na baterię. W komplecie szablony do wycinania w blacie EESV82767.

Produkt	Rozmiary, mm	Waga, kg	Kod	Cena kat. NETTO w PLN
<b>Umywalka wpuszczana w blat 55 cm</b>	550 x 460 x 175	16,0	<b>E 7978 01</b>	<b>653,00</b>



**CONNECT**

Produkt	Rozmiary, mm	Waga, kg	Kod	Cena kat. NETTO w PLN
<b>CONNECT postument</b>	195 x 190 x 720	11,0	<b>E 7973 01</b>	<b>369,00</b>
<b>CONNECT półpostument duży</b> - zestaw montażowy TT0257919 w komplecie	195 x 280 x 340	7,0	<b>E 7974 01</b>	<b>315,00</b>
<b>CONNECT półpostument mały</b> - zestaw montażowy TT0257919 w komplecie	175 x 265 x 340	5,5	<b>E 7975 01</b>	<b>291,00</b>

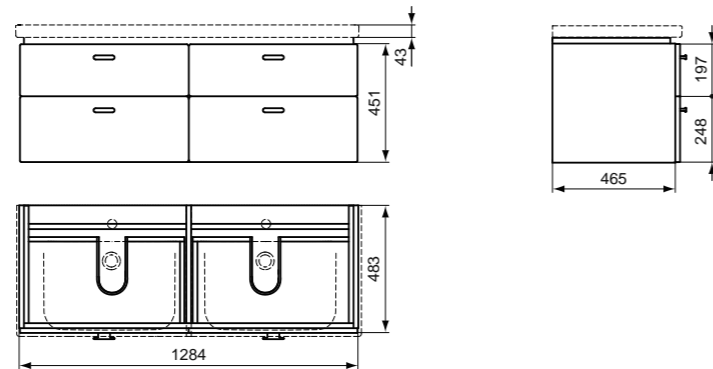




**CONNECT - szafka 130 cm pod umywalkę podwójną**

Szafka dostępna w 3 kolorach. Cztery szuflady z chromowanymi uchwytami i systemem samodomykania. Możliwość skompletowania z syfonem oszczędzającym przestrzeń J428467 (2 szt.). Szafka do skompletowania z umywalką podwójną: E8136.

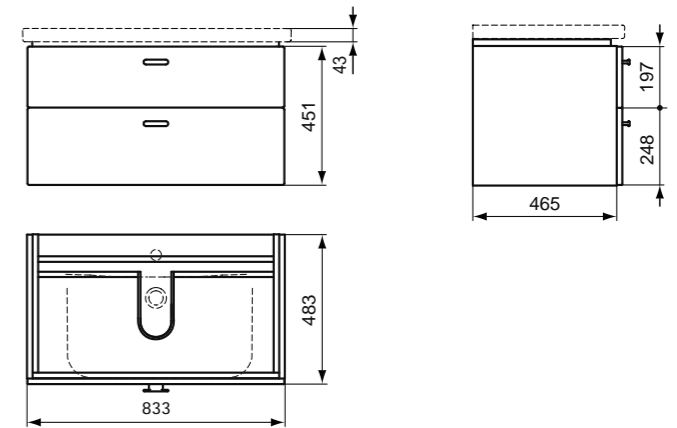
Produkt	Rozmiary, mm	Waga, kg	Kod	Cena kat. NETTO w PLN
XA - CIEMNY ORZECH	1284 x 483 x 510		C 1845 XA	3 094,00
SV - DĄB BIELONY	1284 x 483 x 510		C 1845 SV	3 094,00
WG - BIAŁY LAKIER	1284 x 483 x 510		C 1845 WG	3 533,00



**CONNECT - szafka 85 cm pod umywalkę z powierzchniami bocznymi**

Szafka dostępna w 3 kolorach. Dwie szuflady z chromowanymi uchwytami i systemem samodomykania. Możliwość skompletowania z syfonem oszczędzającym przestrzeń J428467. Szafka do skompletowania z umywalką: E8127.

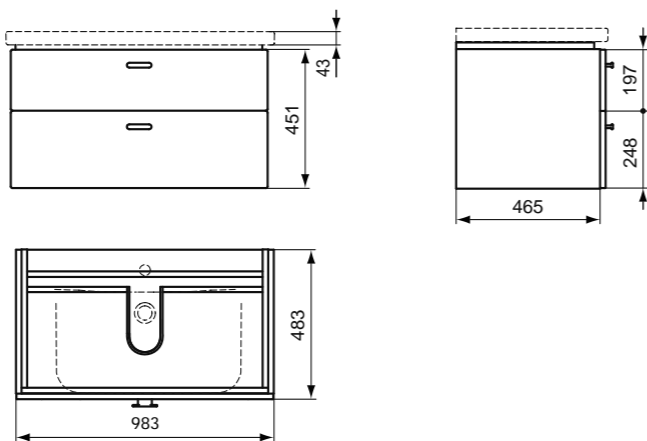
Produkt	Rozmiary, mm	Waga, kg	Kod	Cena kat. NETTO w PLN
XA - CIEMNY ORZECH	833 x 483 x 510		C 1843 XA	1 882,00
SV - DĄB BIELONY	833 x 483 x 510		C 1843 SV	1 882,00
WG - BIAŁY LAKIER	833 x 483 x 510		C 1843 WG	2 145,00



**CONNECT - szafka 100 cm pod umywalkę z powierzchniami bocznymi**

Szafka dostępna w 3 kolorach. Dwie szuflady z chromowanymi uchwytami i systemem samodomykania. Możliwość skompletowania z syfonem oszczędzającym przestrzeń J428467. Szafka do skompletowania z umywalką: E8126.

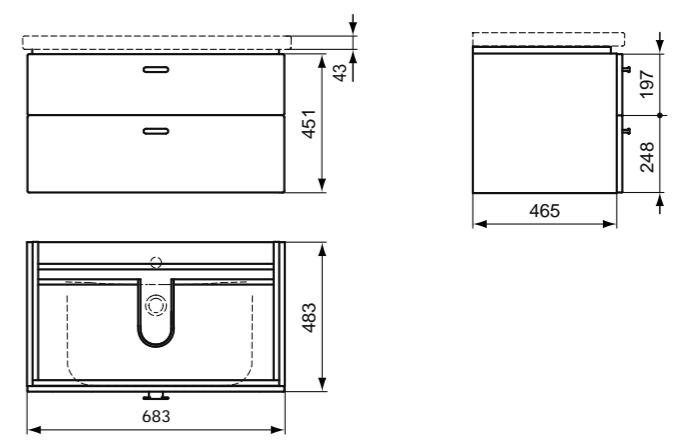
Produkt	Rozmiary, mm	Waga, kg	Kod	Cena kat. NETTO w PLN
XA - CIEMNY ORZECH	983 x 483 x 510		C 1844 XA	2 101,00
SV - DĄB BIELONY	983 x 483 x 510		C 1844 SV	2 101,00
WG - BIAŁY LAKIER	983 x 483 x 510		C 1844 WG	2 398,00



**CONNECT - szafka 70 cm pod umywalkę z powierzchniami bocznymi**

Szafka dostępna w 3 kolorach. Dwie szuflady z chromowanymi uchwytami i systemem samodomykania. Możliwość skompletowania z syfonem oszczędzającym przestrzeń J428467. Szafka do skompletowania z umywalką: E8128.

Produkt	Rozmiary, mm	Waga, kg	Kod	Cena kat. NETTO w PLN
XA - CIEMNY ORZECH	683 x 483 x 510		C 1842 XA	1 769,00
SV - DĄB BIELONY	683 x 483 x 510		C 1842 SV	1 769,00
WG - BIAŁY LAKIER	683 x 483 x 510		C 1842 WG	1 999,00

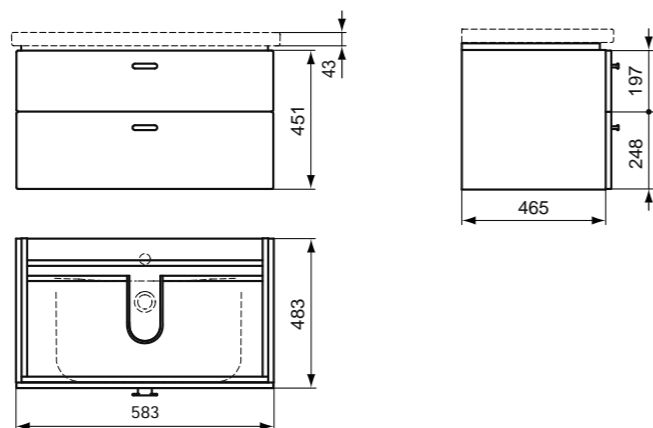




**CONNECT - szafka 60 cm pod umywalkę z powierzchniami bocznymi**

Szafka dostępna w 3 kolorach. Dwie szuflady z chromowanymi uchwytami i systemem samodomykania. Możliwość skompletowania z syfonem oszczędzającym przestrzeń J428467. Szafka do skompletowania z umywalką: E8129.

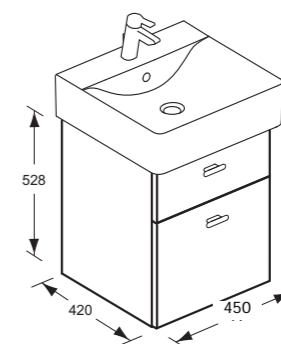
Produkt	Rozmiary, mm	Waga, kg	Kod	Cena kat. NETTO w PLN
XA - CIEMNY ORZECH	583 x 483 x 510		C 1841 XA	1 714,00
SV - DĄB BIELONY	583 x 483 x 510		C 1841 SV	1 714,00
WG - BIAŁY LAKIER	583 x 483 x 510		C 1841 WG	1 953,00



**CONNECT - szafka 45 cm pod umywalkę CUBE**

Szafka dostępna w 3 kolorach. Dwie szuflady z chromowanymi uchwytami i systemem samodomykania. Możliwość skompletowania z syfonem oszczędzającym przestrzeń J428467. Szafka do skompletowania z umywalką CUBE 50 cm E7884.

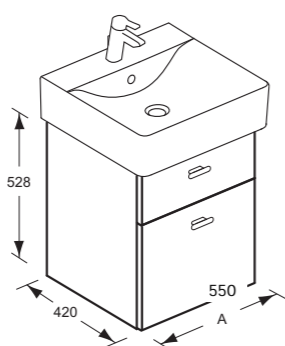
Produkt	Rozmiary, mm	Waga, kg	Kod	Cena kat. NETTO w PLN
XA - CIEMNY ORZECH	450 x 420 x 528		C 1834 XA	1 328,00
SV - DĄB BIELONY	450 x 420 x 528		C 1834 SV	1 328,00
WG - BIAŁY LAKIER	450 x 420 x 528		C 1834 WG	1 512,00



**CONNECT - szafka 55 cm pod umywalkę CUBE**

Szafka dostępna w 3 kolorach. Dwie szuflady z chromowanymi uchwytami i systemem samodomykania. Możliwość skompletowania z syfonem oszczędzającym przestrzeń J428467. Szafka do skompletowania z różnymi wersjami umywalki CUBE 60 cm m.in. E7945.

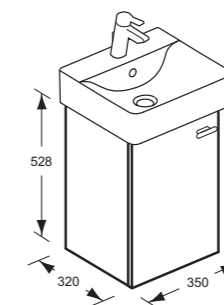
Produkt	Rozmiary, mm	Waga, kg	Kod	Cena kat. NETTO w PLN
XA - CIEMNY ORZECH	550 x 420 x 528		C 1835 XA	1 438,00
SV - DĄB BIELONY	550 x 420 x 528		C 1835 SV	1 438,00
WG - BIAŁY LAKIER	550 x 420 x 528		C 1835 WG	1 624,00



**CONNECT - szafka 35 cm pod umywalkę CUBE**

Szafka dostępna w 3 kolorach. Dwie szuflady z chromowanymi uchwytami i systemem samodomykania. Możliwość skompletowania z syfonem oszczędzającym przestrzeń J428467. Szafka do skompletowania z umywalką CUBE 50 cm E7884.

Produkt	Rozmiary, mm	Waga, kg	Kod	Cena kat. NETTO w PLN
XA - CIEMNY ORZECH	350 x 420 x 528		C 1833 XA	697,00
SV - DĄB BIELONY	350 x 420 x 528		C 1833 SV	697,00
WG - BIAŁY LAKIER	350 x 420 x 528		C 1833 WG	795,00

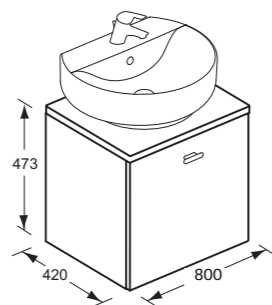




**CONNECT - szafka 80 cm pod umywalki SPHERE/ARC**

Szafka dostępna w 3 kolorach. Jedna szuflada z chromowanym uchwytem i systemem samodomykania. Możliwość skompletowania z syfonem oszczędzającym przestrzeń J428467. Szafka do skompletowania z umywalkami SPHERE: 55 cm E7864, 50 cm E7895 lub ARC: 60 cm E7875, 55 cm E7854 lub umywalką nablatową E8040.

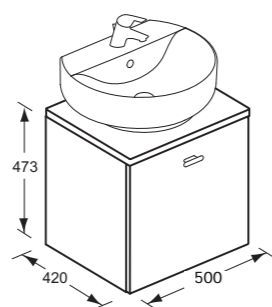
Produkt	Rozmiary, mm	Waga, kg	Kod	Cena kat. NETTO w PLN
<b>XA - CIEMNY ORZECH</b>	800 x 420 x 473		<b>C 1832 XA</b>	<b>1 659,00</b>
<b>SV - DĄB BIELONY</b>	800 x 420 x 473		<b>C 1832 SV</b>	<b>1 659,00</b>
<b>WG - BIAŁY LAKIER</b>	800 x 420 x 473		<b>C 1832 SV</b>	<b>1 659,00</b>



**CONNECT - szafka 50 cm pod umywalki SPHERE/ARC**

Szafka dostępna w 3 kolorach. Jedna szuflada z chromowanym uchwytem i systemem samodomykania. Możliwość skompletowania z syfonem oszczędzającym przestrzeń J428467. Szafka do skompletowania z umywalkami SPHERE: 55 cm E7864, 50 cm E7895 lub ARC: 60 cm E7875, 55 cm E7854 lub umywalką nablatową E8040

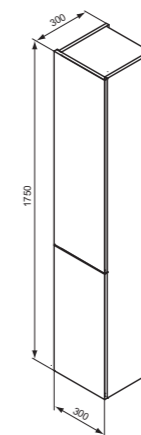
Produkt	Rozmiary, mm	Waga, kg	Kod	Cena kat. NETTO w PLN
<b>XA - CIEMNY ORZECH</b>	500 x 420 x 473		<b>C 1831 XA</b>	<b>1 328,00</b>
<b>SV - DĄB BIELONY</b>	500 x 420 x 473		<b>C 1831 SV</b>	<b>1 328,00</b>
<b>WG - BIAŁY LAKIER</b>	500 x 420 x 473		<b>C 1831 WG</b>	<b>1 512,00</b>



**CONNECT - szafka wysoka 30 cm z drzwiami**

Szafka dostępna w 3 kolorach. Dwoje dwustronnych drzwi z systemem samodomykania. Wewnątrz: jedna stała półka i cztery regulowane półki.

Produkt	Rozmiary, mm	Waga, kg	Kod	Cena kat. NETTO w PLN
<b>XA - CIEMNY ORZECH</b>	300 x 300 x 1763		<b>C 1838 XA</b>	<b>1 382,00</b>
<b>SV - DĄB BIELONY</b>	300 x 300 x 1763		<b>C 1838 SV</b>	<b>1 382,00</b>
<b>WG - BIAŁY LAKIER</b>	300 x 300 x 1763		<b>C 1838 WG</b>	<b>1 576,00</b>





Zbiornik ARC

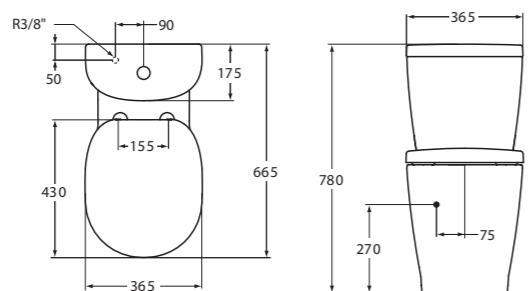


Zbiornik CUBE

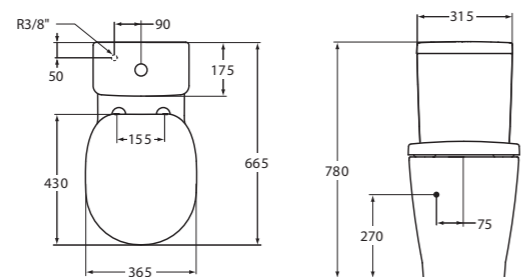
**CONNECT - kompakt WC**

Miska o kształcie przylegającym do ściany. Do skompletowania z: zbiornikiem ARC lub CUBE z dopływem wody od dołu lub z boku i wolnoopadającą lub zwykłą deską sedesową z duroplastu z metalowymi zawiasami E7227/E7128. Odpływ poziomy, do odpływu pionowego należy zamówić kolano przyłączeniowe 90° J324867. Zestaw montażowy TT0257919 w komplecie.

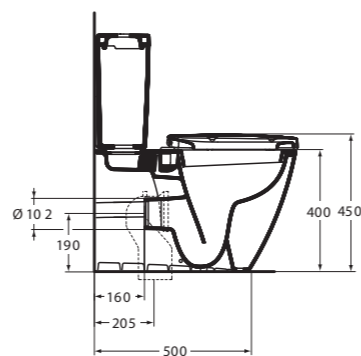
Produkt	Rozmiary, mm	Waga, kg	Kod	Cena kat. NETTO w PLN
<b>Miska kompaktowa WC</b>	365 x 665 x 780	26,0	<b>E 8037 01</b>	<b>775,00</b>
Do skompletowania z:				
<b>Zbiornik ARC do kompaktu WC</b> - doprowadzenie wody z dołu, zbiornik 3/6 l		10,0	<b>E 7856 01</b>	<b>357,00</b>
<b>Zbiornik ARC do kompaktu WC</b> - doprowadzenie wody z boku, zbiornik 3/6 l		10,0	<b>E 7861 01</b>	<b>357,00</b>
<b>Zbiornik CUBE do kompaktu WC</b> - doprowadzenie wody z dołu, zbiornik 3/6 l		10,0	<b>E 7970 01</b>	<b>357,00</b>
<b>Zbiornik CUBE do kompaktu WC</b> - doprowadzenie wody z boku, zbiornik 3/6 l		10,0	<b>E 7971 01</b>	<b>357,00</b>
<b>Deska sedesowa z duroplastu, zawiasy metalowe</b>	365 x 430 x 45	2,5	<b>E 7128 01</b>	<b>181,00</b>
<b>Deska sedesowa z duroplastu wolnoopadająca, zawiasy metalowe</b>	365 x 430 x 45	2,5	<b>E 7127 01</b>	<b>369,00</b>
<b>Deska sedesowa typu THIN, z cienkiego duroplastu, zawiasy metalowe</b>			<b>E 7723 01</b>	<b>214,00</b>
<b>Deska sedesowa typu THIN, z cienkiego duroplastu wolnoopadająca, zawiasy metalowe</b>			<b>E 7724 01</b>	<b>428,00</b>



ARC



CUBE



Zbiornik ARC

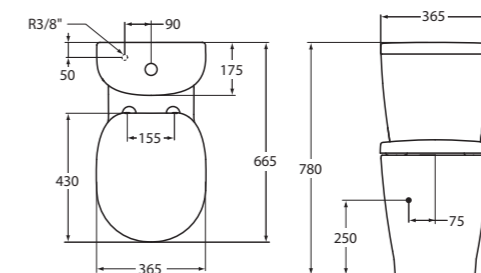


Zbiornik CUBE

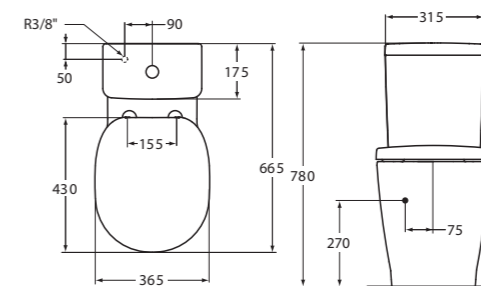
**CONNECT - kompakt WC**

Miska o kształcie wyprofilowanym do ściany. Do skompletowania z: zbiornikiem ARC lub CUBE z dopływem wody od dołu lub z boku i wolnoopadającą lub zwykłą deską sedesową z duroplastu z metalowymi zawiasami E7227/E7128. Odpływ poziomy lub pionowy. Zestaw montażowy TT0257919 w komplecie.

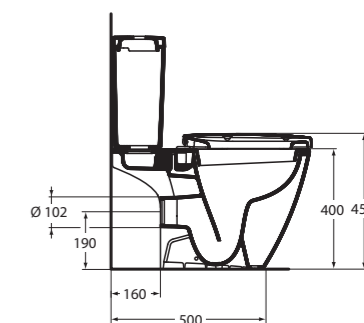
Produkt	Rozmiary, mm	Waga, kg	Kod	Cena kat. NETTO w PLN
<b>Miska kompaktowa WC - odpływ poziomy</b>	365 x 665 x 780	24,0	<b>E 8036 01</b>	<b>623,00</b>
<b>Miska kompaktowa WC - odpływ pionowy</b>	365 x 665 x 780	25,0	<b>E 8038 01</b>	<b>648,00</b>
Do skompletowania z:				
<b>Zbiornik ARC do kompaktu WC</b> - doprowadzenie wody z dołu, zbiornik 3/6 l		10,0	<b>E 7856 01</b>	<b>357,00</b>
<b>Zbiornik ARC do kompaktu WC</b> - doprowadzenie wody z boku, zbiornik 3/6 l		10,0	<b>E 7861 01</b>	<b>357,00</b>
<b>Zbiornik CUBE do kompaktu WC</b> - doprowadzenie wody z dołu, zbiornik 3/6 l		10,0	<b>E 7970 01</b>	<b>357,00</b>
<b>Zbiornik CUBE do kompaktu WC</b> - doprowadzenie wody z boku, zbiornik 3/6 l		10,0	<b>E 7971 01</b>	<b>357,00</b>
<b>Deska sedesowa z duroplastu, zawiasy metalowe</b>	365 x 430 x 45	2,5	<b>E 7128 01</b>	<b>181,00</b>
<b>Deska sedesowa z duroplastu wolnoopadająca, zawiasy metalowe</b>	365 x 430 x 45	2,5	<b>E 7127 01</b>	<b>369,00</b>
<b>Deska sedesowa typu THIN, z cienkiego duroplastu, zawiasy metalowe</b>			<b>E 7723 01</b>	<b>214,00</b>
<b>Deska sedesowa typu THIN, z cienkiego duroplastu wolnoopadająca, zawiasy metalowe</b>			<b>E 7724 01</b>	<b>428,00</b>



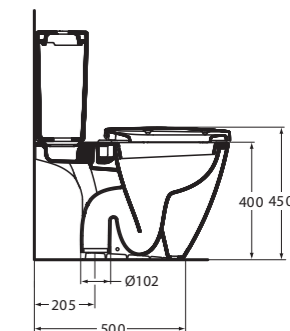
ARC



CUBE



E 8036



E 8038

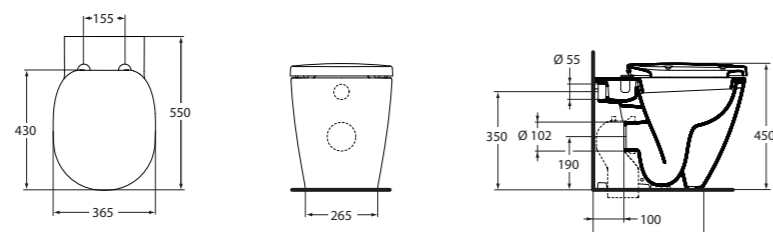




**CONNECT - miska stojąca WC**

Do skompletowania z wolnoopadającą lub zwykłą deską sedesową z duroplastu z metalowymi zawiasami E7227/E7128. Odpływ poziomy, do odpływu pionowego należy zamówić kolano przyłączeniowe 90° J324867. Zestaw montażowy TT0257919 w komplecie.

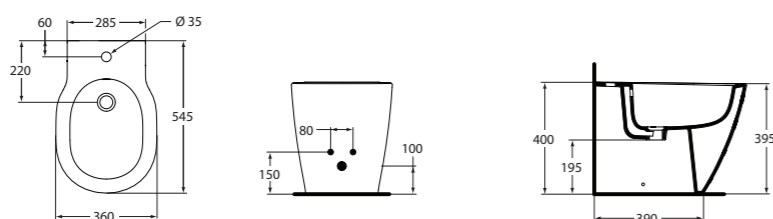
Produkt	Rozmiary, mm	Waga, kg	Kod	Cena kat. NETTO w PLN
<b>Miska stojąca WC</b>	365 x 545 x 400	23,0	<b>E 8034 01</b>	<b>563,00</b>
Do skompletowania z:				
Deska sedesowa z duroplastu, zawiasy metalowe	365 x 430 x 45	2,5	<b>E 7128 01</b>	<b>181,00</b>
Deska sedesowa z duroplastu wolnoopadająca, zawiasy metalowe	365 x 430 x 45	2,2	<b>E 7127 01</b>	<b>369,00</b>
Deska sedesowa typu THIN, z cienkiego duroplastu, zawiasy metalowe			<b>E 7723 01</b>	<b>214,00</b>
Deska sedesowa typu THIN, z cienkiego duroplastu wolnoopadająca, zawiasy metalowe			<b>E 7724 01</b>	<b>428,00</b>



**CONNECT - bidet stojący**

Z otworem na baterię. Zestaw montażowy TT0257919 w komplecie.

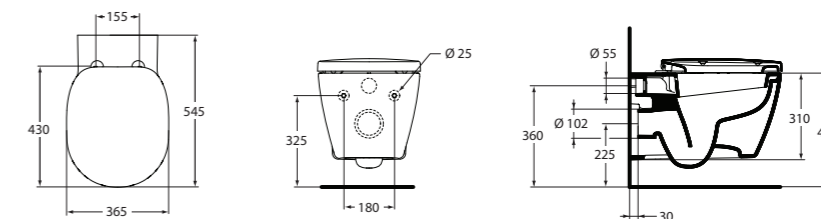
Produkt	Rozmiary, mm	Waga, kg	Kod	Cena kat. NETTO w PLN
<b>Bidet stojący</b>	360 x 545 x 395	20,5	<b>E 7995 01</b>	<b>871,00</b>



**CONNECT - miska wisząca WC**

Do skompletowania z wolnoopadającą lub zwykłą deską sedesową z duroplastu zawiasy metalowe E7227/E7128.

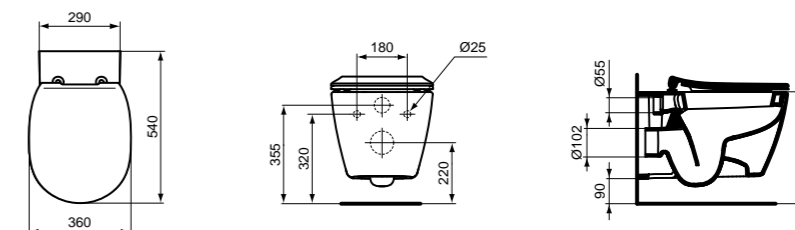
Produkt	Rozmiary, mm	Waga, kg	Kod	Cena kat. NETTO w PLN
<b>Miska wisząca WC</b>	365 x 545 x 338	22,5	<b>E 8035 01</b>	<b>877,00</b>
Do skompletowania z:				
Deska sedesowa z duroplastu, zawiasy metalowe	365 x 430 x 45	2,5	<b>E 7128 01</b>	<b>181,00</b>
Deska sedesowa z duroplastu wolnoopadająca, zawiasy metalowe	365 x 430 x 45	2,5	<b>E 7127 01</b>	<b>369,00</b>
Deska sedesowa typu THIN, z cienkiego duroplastu, zawiasy metalowe			<b>E 7723 01</b>	<b>214,00</b>
Deska sedesowa typu THIN, z cienkiego duroplastu wolnoopadająca, zawiasy metalowe			<b>E 7724 01</b>	<b>428,00</b>



**CONNECT - miska wisząca WC z ukrytym mocowaniem**

Miska wyposażona w specjalny system montażu, bez widocznych otworów przyłączeniowych. Do skompletowania z wolnoopadającą lub zwykłą deską sedesową z duroplastu zawiasy metalowe. Zestaw montażowy do ukrytego systemu montażu TT0299327 w komplecie.

Produkt	Rozmiary, mm	Waga, kg	Kod	Cena kat. NETTO w PLN
<b>Miska wisząca WC z ukrytym mocowaniem</b>	365 x 545 x 338	22,5	<b>E 7718 01</b>	<b>980,00</b>
Do skompletowania z:				
Deska sedesowa z duroplastu, zawiasy metalowe	365 x 430 x 45	2,5	<b>E 7128 01</b>	<b>181,00</b>
Deska sedesowa z duroplastu wolnoopadająca, zawiasy metalowe	365 x 430 x 45	2,5	<b>E 7127 01</b>	<b>369,00</b>
Deska sedesowa typu THIN, z cienkiego duroplastu, zawiasy metalowe			<b>E 7723 01</b>	<b>214,00</b>
Deska sedesowa typu THIN, z cienkiego duroplastu wolnoopadająca, zawiasy metalowe			<b>E 7724 01</b>	<b>428,00</b>

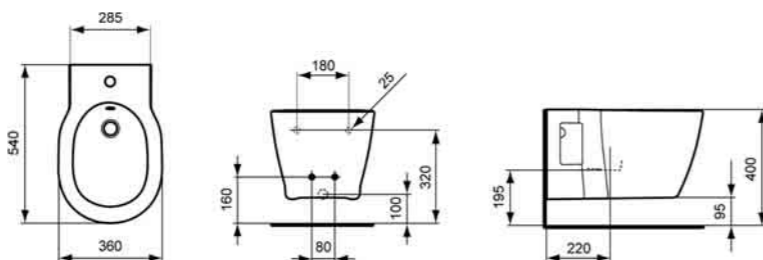




**CONNECT - bidet wiszący**

Otwór na baterię

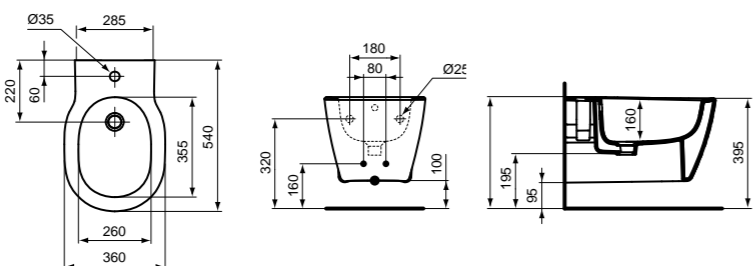
Produkt	Rozmiary, mm	Waga, kg	Kod	Cena kat. NETTO w PLN
<b>Bidet wiszący</b>	360 x 540 x 295		<b>E 7997 01</b>	<b>715,00</b>



**CONNECT - bidet wiszący z ukrytym mocowaniem**

Otwór na baterię. Bidet wyposażony w specjalny system montażu, bez widocznych otworów przyłączeniowych. Zestaw montażowy do ukrytego systemu montażu TT0299327 w komplecie.

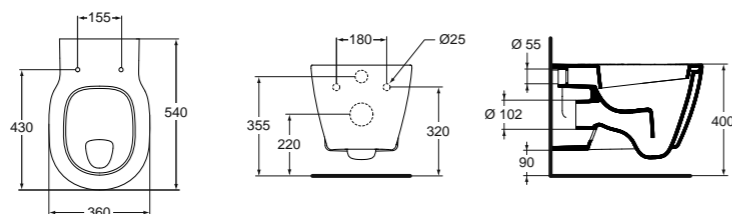
Produkt	Rozmiary, mm	Waga, kg	Kod	Cena kat. NETTO w PLN
<b>Bidet wiszący z ukrytym mocowaniem</b>			<b>E 7721 01</b>	<b>899,00</b>



**CONNECT - miska wisząca WC z półką**

Do skompletowania z wolnoopadającą lub zwykłą deską sedesową z duroplastu zawiasy metalowe.

Produkt	Rozmiary, mm	Waga, kg	Kod	Cena kat. NETTO w PLN
<b>Miska wisząca WC z półką</b>	360 x 540 x 338	22,5	<b>E 8045 01</b>	<b>1 112,00</b>
Do skompletowania z:				
<b>Deska sedesowa z duroplastu, zawiasy metalowe</b>	365 x 430 x 45	2,5	<b>E 7128 01</b>	<b>181,00</b>
<b>Deska sedesowa z duroplastu wolnoopadająca, zawiasy metalowe</b>	365 x 430 x 45	2,5	<b>E 7127 01</b>	<b>369,00</b>
<b>Deska sedesowa typu THIN, z cienkiego duroplastu, zawiasy metalowe</b>			<b>E 7723 01</b>	<b>214,00</b>
<b>Deska sedesowa typu THIN, z cienkiego duroplastu wolnoopadająca, zawiasy metalowe</b>			<b>E 7724 01</b>	<b>428,00</b>





Design by Robert Lévien

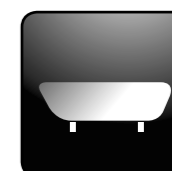
## Seria Connect Space

### Wykorzystaj przestrzeń do maksimum

Twoje twórcze myślenie nie musi być ograniczone przez wielkość lub kształt łazienki. Seria produktów Connect Space została zaprojektowana z myślą o pełnym wykorzystaniu przestrzeni w małych kompaktowych łazienkach. Produkty tej serii pomogą ci zaoszczędzić i inteligentnie wykorzystać dostępne miejsce. Produkty Connect Space oferują szereg nowych, innowacyjnych rozwiązań w dobrym stylu dzięki którym będziesz miał wolny wybór w kreowaniu swojej przestrzeni. Poza tym seria Connect Space jest elastyczna i może być łączona z innymi produktami serii Connect.



W serii dostępne są również lustra, baterie oraz wanny.

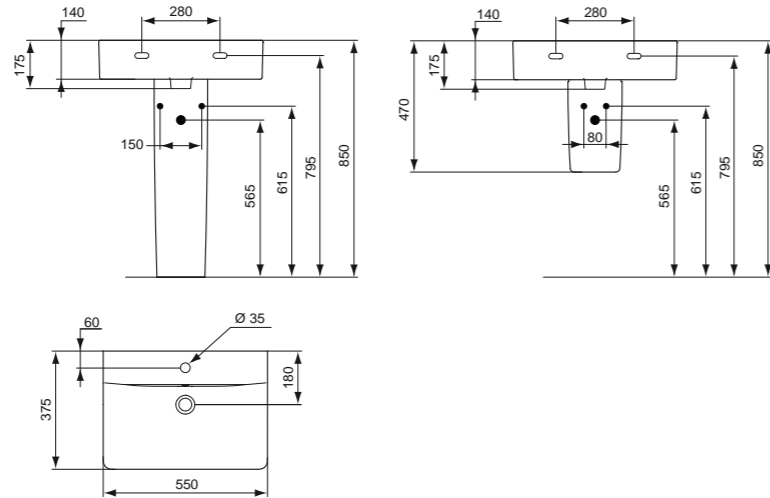




**CONNECT SPACE - umywalka CUBE**

Możliwość skompletowania z postumentem E7973 lub półpostumentem E7974. Wersja umywalki o zmniejszonej odległości od ściany przeznaczona do wąskich pomieszczeń. Brak zestawu montażowego, rekomendowany zestaw typu M10 x 140 mm K710767.

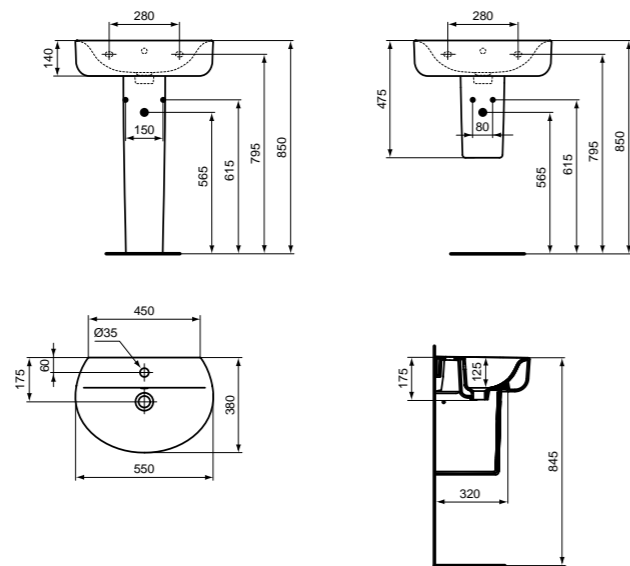
Produkt	Rozmiary, mm	Waga, kg	Kod	Cena kat. NETTO w PLN
Umywalka 55 cm	550 x 380 x 175		E 7886 01	503,00



**CONNECT SPACE - umywalka SPHERE**

Otwór na baterię. Możliwość skompletowania z postumentem E7973 lub półpostumentem E7974. Wersja umywalki o zmniejszonej odległości od ściany przeznaczona do wąskich pomieszczeń. Brak zestawu montażowego, rekomendowany zestaw typu M10 x 140 mm K710767.

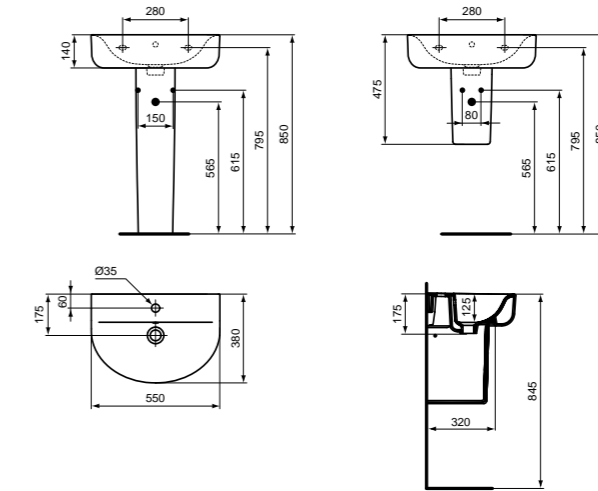
Produkt	Rozmiary, mm	Waga, kg	Kod	Cena kat. NETTO w PLN
Umywalka 55 cm	550 x 380 x 175		E 1373 01	503,00



**CONNECT SPACE - umywalka ARC**

Otwór na baterię. Możliwość skompletowania z postumentem E7973 lub półpostumentem E7974. Wersja umywalki o zmniejszonej odległości od ściany przeznaczona do wąskich pomieszczeń. Brak zestawu montażowego, rekomendowany zestaw typu M10 x 140 mm K710767.

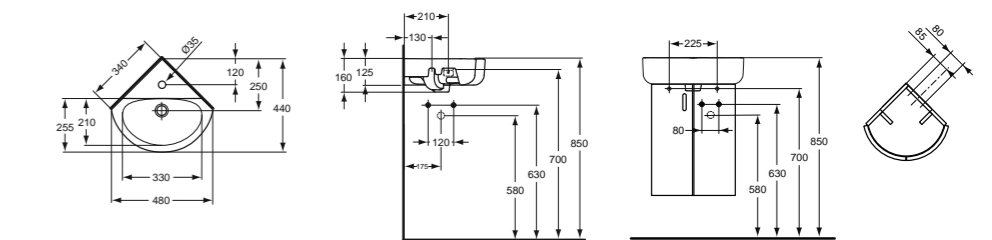
Produkt	Rozmiary, mm	Waga, kg	Kod	Cena kat. NETTO w PLN
Umywalka 55 cm	550 x 380 x 175		E 1372 01	503,00



**CONNECT SPACE - umywalka narożna ARC**

Otwór na baterię. Brak zestawu montażowego, rekomendowany zestaw typu M10 x 140 mm K710767.

Produkt	Rozmiary, mm	Waga, kg	Kod	Cena kat. NETTO w PLN
Umywalka narożna 48 cm	480 x 440 x 160		E 7931 01	569,00

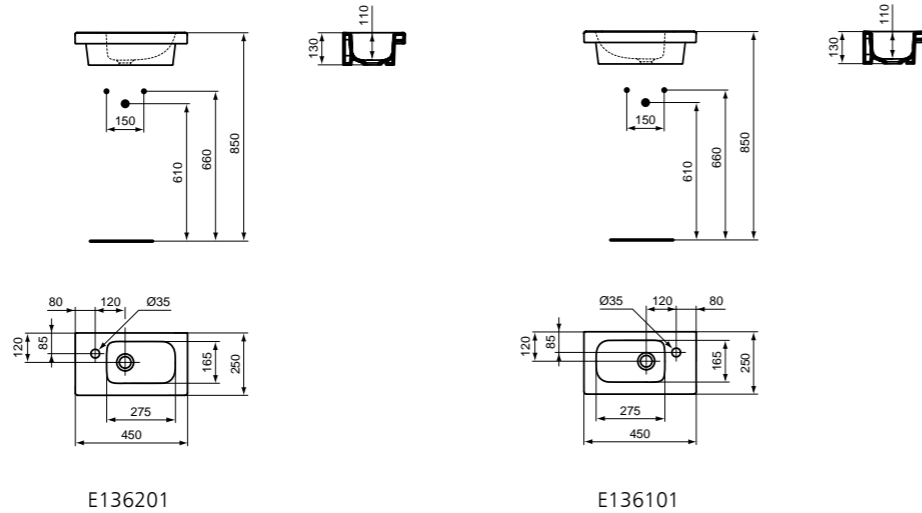




**CONNECT SPACE - umywalka**

Otwór na baterię z lewej lub prawej strony. Do skompletowania wyłącznie z meblami. Umywalki bez typowego otworu przelewowego, do skompletowania z niezamykanym korkiem D5852AA.

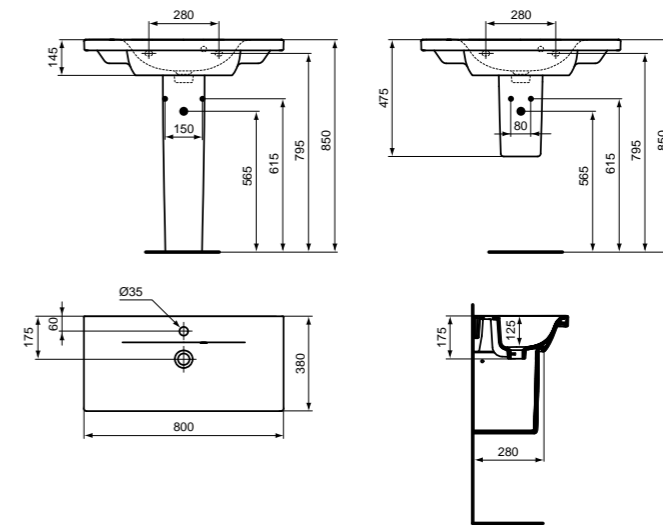
Produkt	Rozmiary, mm	Waga, kg	Kod	Cena kat. NETTO w PLN
<b>Umywalka 45 cm otwór na baterię po lewej stronie</b> - dedykowane meble: szafka C6747XX	450 x 250 x 140		<b>E 1362 01</b>	<b>340,00</b>
<b>Umywalka 45 cm otwór na baterię po prawej stronie</b> - dedykowane meble: szafka C6748XX	450 x 250 x 140		<b>E 1361 01</b>	<b>340,00</b>



**CONNECT SPACE - umywalka z powierzchniami bocznymi**

Otwór na baterię. Możliwość skompletowania z postumentem E7973, małym półpostumentem E7975 lub odpowiednimi meblami. Brak zestawu montażowego, rekomendowany zestaw typu M10 x 140 mm K710767.

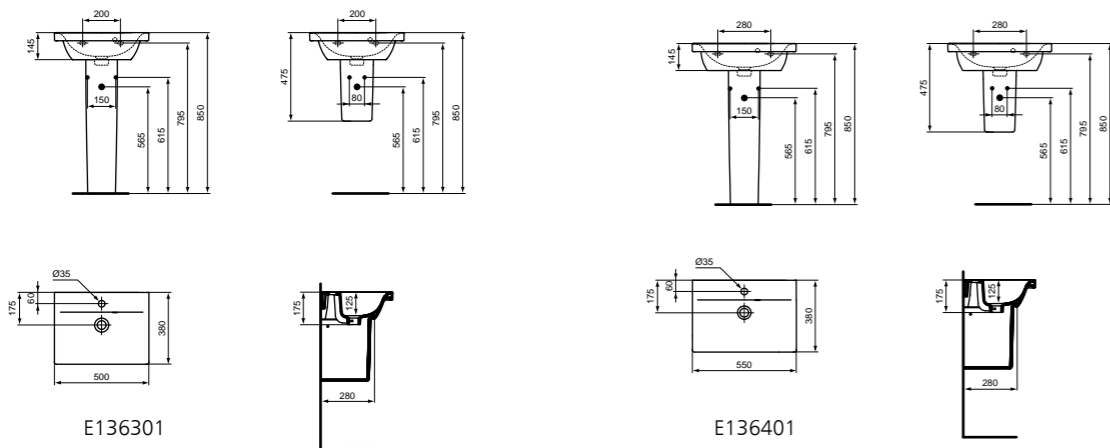
Produkt	Rozmiary, mm	Waga, kg	Kod	Cena kat. NETTO w PLN
<b>Umywalka 80 cm</b> - dedykowane meble: szafka C6746XX	800 x 380 x 170		<b>E 1369 01</b>	<b>956,00</b>



**CONNECT SPACE - umywalki**

CONNECT SPACE Umywalki. Otwór na baterię. Możliwość skompletowania z postumentem E7973, małym półpostumentem E7975 lub odpowiednimi meblami. Brak zestawu montażowego, rekomendowany zestaw typu M10 x 140 mm K710767..

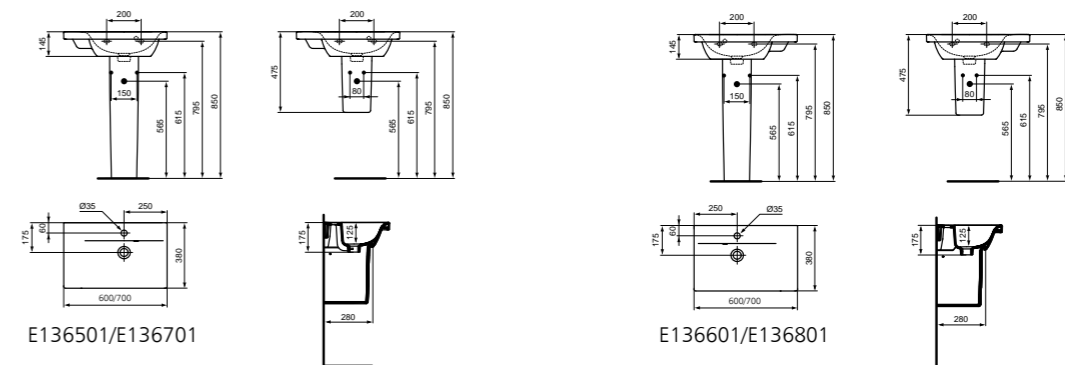
Produkt	Rozmiary, mm	Waga, kg	Kod	Cena kat. NETTO w PLN
<b>Umywalka 50 cm</b> - dedykowane meble: szafka C6740XX	500 x 380 x 170		<b>E 1363 01</b>	<b>381,00</b>
<b>Umywalka 55 cm</b> - dedykowane meble: szafka C6741XX	550 x 380 x 170		<b>E 1364 01</b>	<b>424,00</b>



**CONNECT SPACE - umywalki z powierzchniami bocznymi.**

Otwór na baterię. Boczne półki po lewej lub prawej stronie. Możliwość skompletowania z postumentem E7973, małym półpostumentem E7975 lub odpowiednimi meblami. Brak zestawu montażowego, rekomendowany zestaw typu M10 x 140 mm K710767.

Produkt	Rozmiary, mm	Waga, kg	Kod	Cena kat. NETTO w PLN
<b>Umywalka 60 cm, półka po lewej stronie</b> - dedykowane meble: szafka C6742XX	600 x 380 x 170		<b>E 1365 01</b>	<b>478,00</b>
<b>Umywalka 60 cm, półka po prawej stronie</b> - dedykowane meble: szafka C6743XX	600 x 380 x 170		<b>E 1366 01</b>	<b>478,00</b>
<b>Umywalka 70 cm, półka po lewej stronie</b> - dedykowane meble: szafka C6744XX	700 x 380 x 170		<b>E 1367 01</b>	<b>595,00</b>
<b>Umywalka 70 cm, półka po prawej stronie</b> - dedykowane meble: szafka C6745XX	700 x 380 x 170		<b>E 1368 01</b>	<b>595,00</b>



**CONNECT - postumenty**

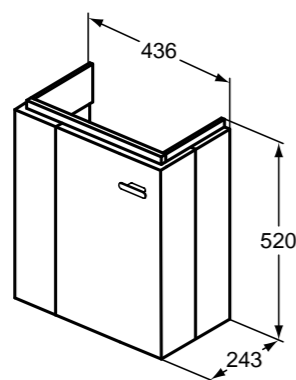
Produkt	Rozmiary, mm	Waga, kg	Kod	Cena kat. NETTO w PLN
<b>CONNECT postument</b>	195 x 190 x 720		<b>E 7973 01</b>	<b>369,00</b>
<b>CONNECT półpostument duży</b> - zestaw montażowy TT0257919 w komplecie	195 x 280 x 340		<b>E 7974 01</b>	<b>315,00</b>
<b>CONNECT półpostument mały</b> - zestaw montażowy TT0257919 w komplecie	175 x 265 x 340		<b>E 7975 01</b>	<b>291,00</b>



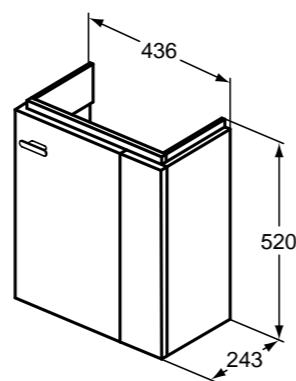
**CONNECT SPACE - szafka 43 cm pod umywalkę**

Szafka wisząca lewa lub prawa dostępna w 4 kolorach. Drzwi szafki w kształcie litery L, o szerokim kacie otwarcie (108 st) z chromowanym uchwytem i systemem samodomykania. Szafka do skompletowania z umywalką 45 cm prawą lub lewą E1361/E1362. Możliwość dodania dodatkowej szafki 20 cm C6749XX.

Produkt	Rozmiary, mm	Waga, kg	Kod	Cena kat. NETTO w PLN
<b>Szafka lewa do umywalki E136201</b>				
<b>XA - CIEMNY ORZECH</b>	436 x 243 x 520		<b>C 6747 XA</b>	<b>824,00</b>
<b>SV - DĄB BIELONY</b>	436 x 243 x 520		<b>C 6747 SV</b>	<b>824,00</b>
<b>WG - BIAŁY LAKIER</b>	436 x 243 x 520		<b>C 6747 WG</b>	<b>927,00</b>
<b>KR - SZARY LAKIER</b>	436 x 243 x 520		<b>C 6747 KR</b>	<b>927,00</b>
<b>Szafka prawa do umywalki E136101</b>				
<b>XA - CIEMNY ORZECH</b>	436 x 243 x 520		<b>C 6748 XA</b>	<b>824,00</b>
<b>SV - DĄB BIELONY</b>	436 x 243 x 520		<b>C 6748 SV</b>	<b>824,00</b>
<b>WG - BIAŁY LAKIER</b>	436 x 243 x 520		<b>C 6748 WG</b>	<b>927,00</b>
<b>KR - SZARY LAKIER</b>	436 x 243 x 520		<b>C 6748 KR</b>	<b>927,00</b>



Szafka lewa C6747

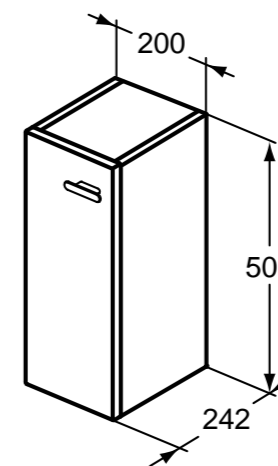


Szafka prawa C6748

**CONNECT SPACE - szafka 20 cm**

Szafka wisząca dostępna w 4 kolorach. Drzwi szafki otwierane na lewą stronę z chromowanym uchwytem i systemem samodomykania. Wewnątrz jedna szklana półka. Szafka niezależna lub do skompletowania z szafką 43 cm lewą lub prawą C6747/C6748XX. Możliwość dodania na szafkę szklanego blatu E0362XX.

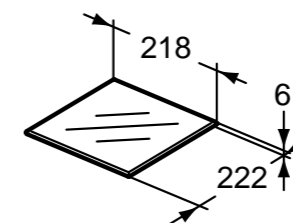
Produkt	Rozmiary, mm	Waga, kg	Kod	Cena kat. NETTO w PLN
<b>XA - CIEMNY ORZECH</b>	200 x 242 x 500		<b>C 6749 XA</b>	<b>690,00</b>
<b>SV - DĄB BIELONY</b>	200 x 242 x 500		<b>C 6749 SV</b>	<b>690,00</b>
<b>WG - BIAŁY LAKIER</b>	200 x 242 x 500		<b>C 6749 WG</b>	<b>773,00</b>
<b>KR - SZARY LAKIER</b>	200 x 242 x 500		<b>C 6749 KR</b>	<b>773,00</b>



**CONNECT SPACE - blat szklany 20 cm**

Blat dostępny w 3 kolorach. Do skompletowania z szafką 20 cm C6749XX.

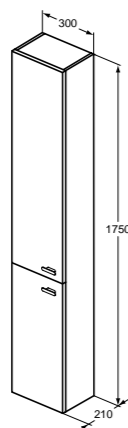
Produkt	Rozmiary, mm	Waga, kg	Kod	Cena kat. NETTO w PLN
<b>SA - BIAŁY</b>	222 x 218 x 6		<b>E 0362 SA</b>	<b>175,00</b>
<b>RU - SZARY</b>	222 x 218 x 6		<b>E 0362 RU</b>	<b>175,00</b>
<b>RP - JASNY BRĄZ</b>	222 x 218 x 6		<b>E 0362 RP</b>	<b>175,00</b>



**CONNECT SPACE - szafka wysoka**

Z drzwiami. Szafka dostępna w 4 kolorach z chromowanymi uchwytami i systemem samodomykania. Wewnątrz regulowane półki.

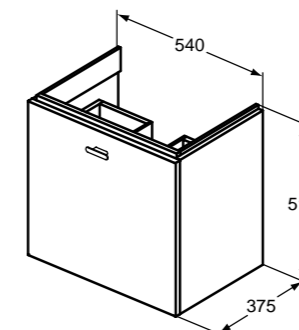
Produkt	Rozmiary, mm	Waga, kg	Kod	Cena kat. NETTO w PLN
XA - CIEMNY ORZECH	300 x 210 x 1750		C 6751 XA	1 391,00
SV - DĄB BIELONY	300 x 210 x 1750		C 6751 SV	1 391,00
WG - BIAŁY LAKIER	300 x 210 x 1750		C 6751 WG	1 545,00
KR - SZARY LAKIER	300 x 210 x 1750		C 6751 KR	1 545,00



**CONNECT SPACE - szafka 54 cm pod umywalkę**

Szafka wisząca dostępna w 4 kolorach. Jedna duża zewnętrzna szuflada z chromowanym uchwytem i systemem samodomykania, wewnątrz druga mniejsza szuflada z systemem samodomykania. W komplecie syfon oszczędzający przestrzeń J428467. Szafka do skompletowania z umywalką: E1364.

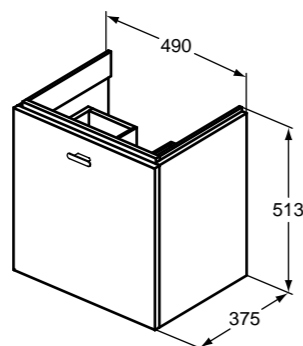
Produkt	Rozmiary, mm	Waga, kg	Kod	Cena kat. NETTO w PLN
XA - CIEMNY ORZECH	540 x 375 x 513		C 6741 XA	1 504,00
SV - DĄB BIELONY	540 x 375 x 513		C 6741 SV	1 504,00
WG - BIAŁY LAKIER	540 x 375 x 513		C 6741 WG	1 700,00
KR - SZARY LAKIER	540 x 375 x 513		C 6741 KR	1 700,00



**CONNECT SPACE - szafka 49 cm pod umywalkę**

Szafka wisząca dostępna w 4 kolorach. Jedna duża zewnętrzna szuflada z chromowanym uchwytem i systemem samodomykania, wewnątrz druga mniejsza szuflada z systemem samodomykania. W komplecie syfon oszczędzający przestrzeń J428467. Szafka do skompletowania z umywalką: E1363.

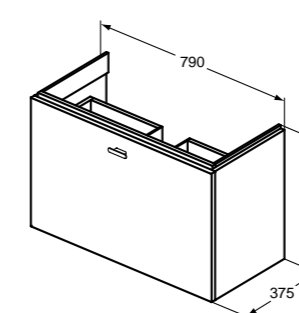
Produkt	Rozmiary, mm	Waga, kg	Kod	Cena kat. NETTO w PLN
XA - CIEMNY ORZECH	490 x 375 x 513		C 6740 XA	1 370,00
SV - DĄB BIELONY	490 x 375 x 513		C 6740 SV	1 370,00
WG - BIAŁY LAKIER	490 x 375 x 513		C 6740 WG	1 545,00
KR - SZARY LAKIER	490 x 375 x 513		C 6740 KR	1 545,00



**CONNECT SPACE - szafka 79 cm pod umywalkę**

Szafka wisząca dostępna w 4 kolorach. Jedna duża zewnętrzna szuflada z chromowanym uchwytem i systemem samodomykania, wewnątrz druga mniejsza szuflada z systemem samodomykania. W komplecie syfon oszczędzający przestrzeń J428467. Szafka do skompletowania z umywalką: E1369.

Produkt	Rozmiary, mm	Waga, kg	Kod	Cena kat. NETTO w PLN
XA - CIEMNY ORZECH	790 x 375 x 513		C 6746 XA	1 906,00
SV - DĄB BIELONY	790 x 375 x 513		C 6746 SV	1 906,00
WG - BIAŁY LAKIER	790 x 375 x 513		C 6746 WG	2 163,00
KR - SZARY LAKIER	790 x 375 x 513		C 6746 KR	2 163,00

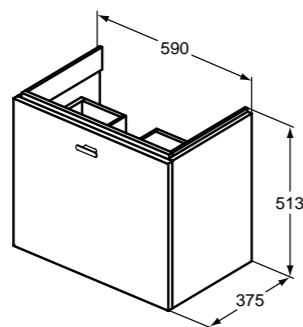




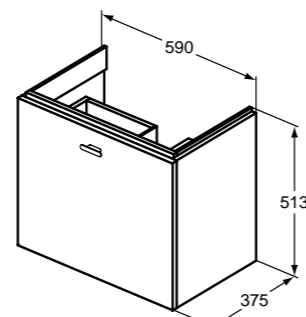
**CONNECT SPACE - szafka 59 cm pod umywalkę**

Szafka wisząca lewa lub prawa dostępna w 4 kolorach. Jedna duża zewnętrzna szuflada z chromowanym uchwytem i systemem samodomykania, wewnątrz druga mniejsza szuflada z systemem samodomykania. W komplecie syfon oszczędzający przestrzeń J428467. Szafka do skompletowania z umywalką 60 cm prawą lub lewą E1366/E1365.

Produkt	Rozmiary, mm	Waga, kg	Kod	Cena kat. NETTO w PLN
<b>Szafka prawa do umywalki E1366</b>				
XA - CIEMNY ORZECH	590 x 375 x 513		C 6743 XA	1 648,00
SV - DĄB BIELONY	590 x 375 x 513		C 6743 SV	1 648,00
WG - BIAŁY LAKIER	590 x 375 x 513		C 6743 WG	1 854,00
KR - SZARY LAKIER	590 x 375 x 513		C 6743 KR	1 854,00
<b>Szafka lewa do umywalki E1365</b>				
XA - CIEMNY ORZECH	590 x 375 x 513		C 6742 XA	1 648,00
SV - DĄB BIELONY	590 x 375 x 513		C 6742 SV	1 648,00
WG - BIAŁY LAKIER	590 x 375 x 513		C 6742 WG	1 854,00
KR - SZARY LAKIER	590 x 375 x 513		C 6742 KR	1 854,00



Szafka prawa C6743



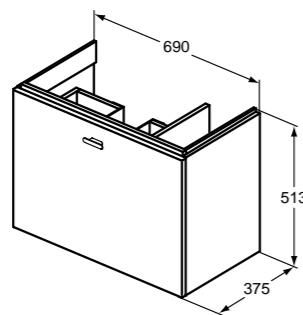
Szafka lewa C6742



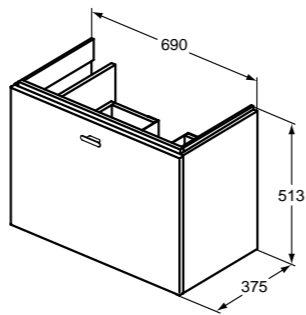
**CONNECT SPACE - szafka 69 cm pod umywalkę**

Szafka wisząca lewa lub prawa dostępna w 4 kolorach. Jedna duża zewnętrzna szuflada z chromowanym uchwytem i systemem samodomykania, wewnątrz druga mniejsza szuflada z systemem samodomykania oraz boczna półka. W komplecie syfon oszczędzający przestrzeń J428467. Szafka do skompletowania z umywalką 70 cm prawą lub lewą E1368/E1367.

Produkt	Rozmiary, mm	Waga, kg	Kod	Cena kat. NETTO w PLN
<b>Szafka prawa do umywalki E1368</b>				
XA - CIEMNY ORZECH	690 x 370 x 513		C 6745 XA	1 803,00
SV - DĄB BIELONY	690 x 370 x 513		C 6745 SV	1 803,00
WG - BIAŁY LAKIER	690 x 370 x 513		C 6745 WG	2 009,00
KR - SZARY LAKIER	690 x 370 x 513		C 6745 KR	2 009,00
<b>Szafka lewa do umywalki E1367</b>				
XA - CIEMNY ORZECH	690 x 370 x 513		C 6744 XA	1 803,00
SV - DĄB BIELONY	690 x 370 x 513		C 6744 SV	1 803,00
WG - BIAŁY LAKIER	690 x 370 x 513		C 6744 WG	2 009,00
KR - SZARY LAKIER	690 x 370 x 513		C 6744 KR	2 009,00



Szafka prawa C6745

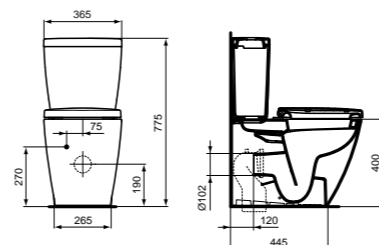


Szafka lewa C6744

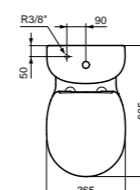


Zbiornik ARC

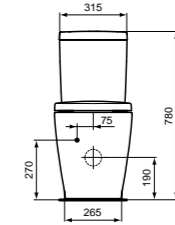
Zbiornik CUBE



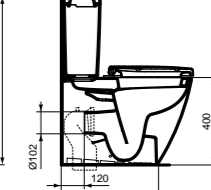
ARC



ARC



CUBE



CUBE

**CONNECT SPACE - kompakt WC**

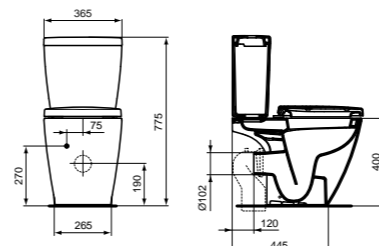
Krótką miską kompaktową dł. 60 cm o kształcie przylegającym do ściany. Do skompletowania z: zbiornikiem ARC lub CUBE z dopływem wody od dołu lub z boku i wolnoopadającą lub zwykłą deską sedesową z duroplastu z metalowymi zawiasami E1291/E1290. Odpływ poziomy, do odpływu pionowego należy zamówić kolano przyłączeniowe 90° J324867. Zestaw montażowy TT0257919 w komplecie.

Produkt	Rozmiary, mm	Waga, kg	Kod	Cena kat. NETTO w PLN
<b>Miska kompaktowa WC</b>	365 x 605 x 780		E 1196 01	896,00
Do skompletowania z:				
<b>Zbiornik ARC do kompaktu WC</b>			E 7856 01	357,00
- doprowadzenie wody z dołu, zbiornik 3/6 l				
<b>Zbiornik ARC do kompaktu WC</b>			E 7861 01	357,00
- doprowadzenie wody z boku, zbiornik 3/6 l				
<b>Zbiornik CUBE do kompaktu WC</b>			E 7970 01	357,00
- doprowadzenie wody z dołu, zbiornik 3/6 l				
<b>Zbiornik CUBE do kompaktu WC</b>			E 7971 01	357,00
- doprowadzenie wody z boku, zbiornik 3/6 l				
<b>Deska sedesowa z duroplastu, zawiasy metalowe</b>			E 1290 01	190,00
<b>Deska sedesowa z duroplastu wolnoopadająca, zawiasy metalowe</b>			E 1291 01	386,00

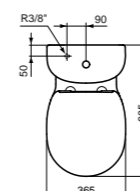


Zbiornik ARC

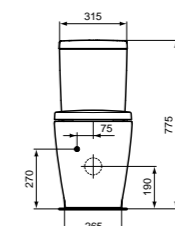
Zbiornik CUBE



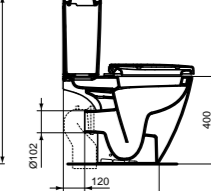
ARC



ARC



CUBE



CUBE

**CONNECT SPACE - kompakt WC**

Krótką miską kompaktową dł. 60 cm o kształcie wyprofilowanym do ściany. Do skompletowania z: zbiornikiem ARC lub CUBE z dopływem wody od dołu lub z boku i wolnoopadającą lub zwykłą deską sedesową z duroplastu z metalowymi zawiasami E1291/E1290. Odpływ poziomy, do odpływu pionowego należy zamówić kolano przyłączeniowe 90° J324867. Zestaw montażowy TT0257919 w komplecie.

Produkt	Rozmiary, mm	Waga, kg	Kod	Cena kat. NETTO w PLN
<b>Miska kompaktowa WC</b>	365 x 605 x 775		E 1195 01	716,00
Do skompletowania z:				
<b>Zbiornik ARC do kompaktu WC</b>			E 7856 01	357,00
- doprowadzenie wody z dołu, zbiornik 3/6 l				
<b>Zbiornik ARC do kompaktu WC</b>			E 7861 01	357,00
- doprowadzenie wody z boku, zbiornik 3/6 l				
<b>Zbiornik CUBE do kompaktu WC</b>			E 7970 01	357,00
- doprowadzenie wody z dołu, zbiornik 3/6 l				
<b>Zbiornik CUBE do kompaktu WC</b>			E 7971 01	357,00
- doprowadzenie wody z boku, zbiornik 3/6 l				
<b>Deska sedesowa z duroplastu, zawiasy metalowe</b>			E 1290 01	190,00
<b>Deska sedesowa z duroplastu wolnoopadająca, zawiasy metalowe</b>			E 1291 01	386,00

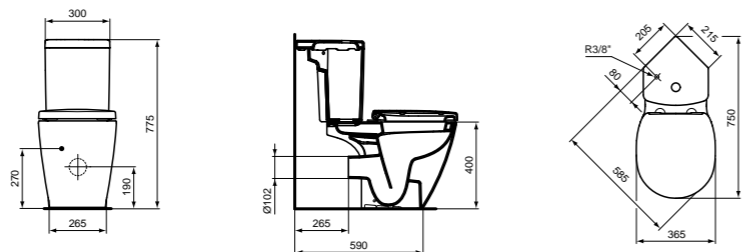




**CONNECT SPACE - kompakt narożny WC**

Miska o kształcie wyprofilowanym do ściany. Do skompletowania z: zbiornikiem narożnym z dopływem wody od dołu i wolnoopadającą lub zwykłą deską sedesową z duroplastu z metalowymi zawiasami E1291/E1290. Odpływ poziomy, do odpływu pionowego należy zamówić kolano przyłączeniowe 90° J324867. Zestaw montażowy TT0257919 w komplecie.

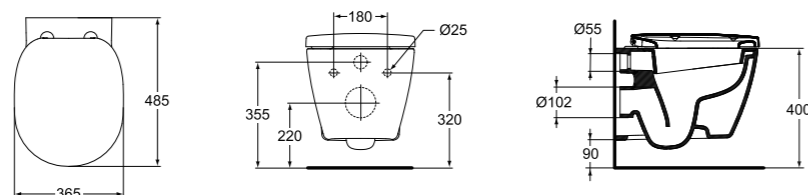
Produkt	Rozmiary, mm	Waga, kg	Kod	Cena kat. NETTO w PLN
<b>Miska kompaktowa WC</b>	365 x 750 x 775		<b>E 1195 01</b>	<b>716,00</b>
Do skompletowania z:				
<b>Zbiornik narożny do kompaktu WC</b> - doprowadzenie wody z dołu, zbiornik 3/6 l			<b>E 1202 01</b>	<b>628,00</b>
<b>Deska sedesowa z duroplastu, zawiasy metalowe</b>			<b>E 1290 01</b>	<b>190,00</b>
<b>Deska sedesowa z duroplastu wolnoopadająca, zawiasy metalowe</b>			<b>E 1291 01</b>	<b>386,00</b>



**CONNECT SPACE - miska wisząca WC**

Do skompletowania z wolnoopadającą lub zwykłą deską sedesową z duroplastu zawiasy metalowe. Wersja miski WC o zmniejszonej odległości od ściany przeznaczona do wąskich pomieszczeń.

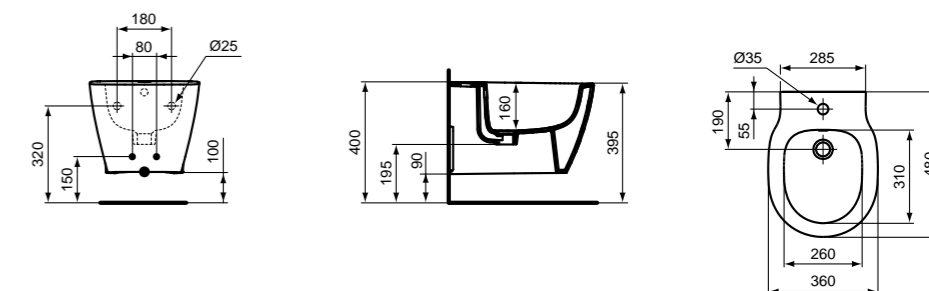
Produkt	Rozmiary, mm	Waga, kg	Kod	Cena kat. NETTO w PLN
<b>Miska wisząca WC</b>	360 x 480 x 338		<b>E 8046 01</b>	<b>932,00</b>
Do skompletowania z:				
<b>Deska sedesowa z duroplastu, zawiasy metalowe</b>			<b>E 7128 01</b>	<b>386,00</b>
<b>Deska sedesowa z duroplastu wolnoopadająca, zawiasy metalowe</b>			<b>E 7127 01</b>	<b>190,00</b>



**CONNECT SPACE - bidet wiszący**

Z otworem na baterię. Wersja bidetu o zmniejszonej odległości od ściany przeznaczonego do wąskich pomieszczeń.

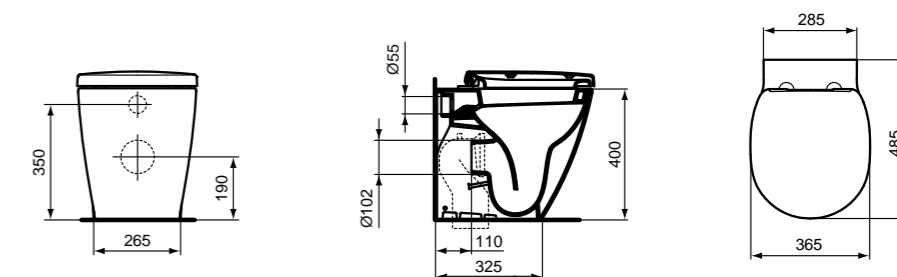
Produkt	Rozmiary, mm	Waga, kg	Kod	Cena kat. NETTO w PLN
<b>Bidet wiszący</b>	360 x 480 x 305		<b>E 1201 01</b>	<b>715,00</b>



**CONNECT SPACE - miska stojąca WC**

Do skompletowania z wolnoopadającą lub zwykłą deską sedesową z duroplastu zawiasy metalowe. Odpływ poziomy, do odpływu pionowego należy zamówić kolano przyłączeniowe 90° J324867. Wersja miski WC o zmniejszonej odległości od ściany przeznaczona do wąskich pomieszczeń. Zestaw montażowy TT0257919 w komplecie.

Produkt	Rozmiary, mm	Waga, kg	Kod	Cena kat. NETTO w PLN
<b>Miska stojąca WC</b>	365 x 480 x 400		<b>E 1199 01</b>	<b>670,00</b>
Do skompletowania z:				
<b>Deska sedesowa z duroplastu, zawiasy metalowe</b>			<b>E 1290 01</b>	<b>386,00</b>
<b>Deska sedesowa z duroplastu wolnoopadająca, zawiasy metalowe</b>			<b>E 1291 01</b>	<b>190,00</b>

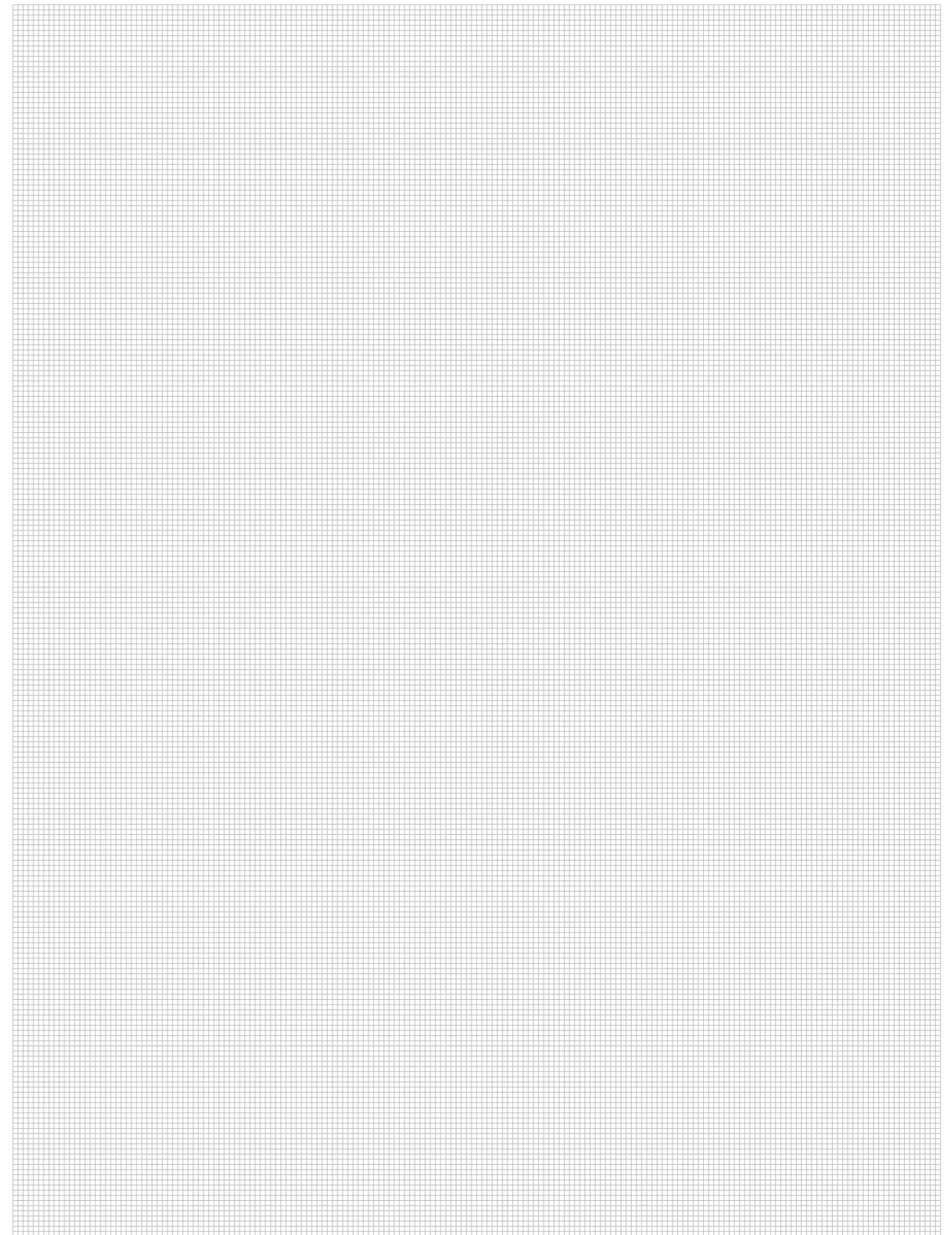
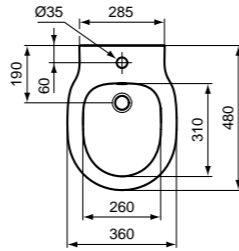
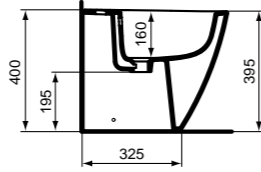
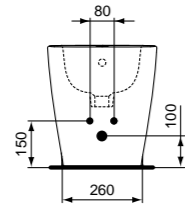




**CONNECT SPACE - bidet stojący**

Z otworem na baterię. Wersja bidetu o zmniejszonej odległości od ściany przeznaczony do wąskich pomieszczeń. Zestaw montażowy TT0257919 w komplecie.

Produkt	Rozmiary, mm	Waga, kg	Kod	Cena kat. NETTO w PLN
<b>Bidet stojący</b>	<b>360 x 480 x 400</b>		<b>E 1200 01</b>	<b>979,00</b>





## Seria Tempo

**Wolność wyboru**

Kolekcja Tempo daje nam wolność wyboru atrakcyjnych produktów do łazienki w rozsądnych cenach. Ponad to asortyment umożliwia dobór odpowiedniej wielkości kompaktu WC i miski wiszącej w wersji dostosowanej do pomieszczeń trudnych do zaaranżowania np małych, wąskich łazienek.

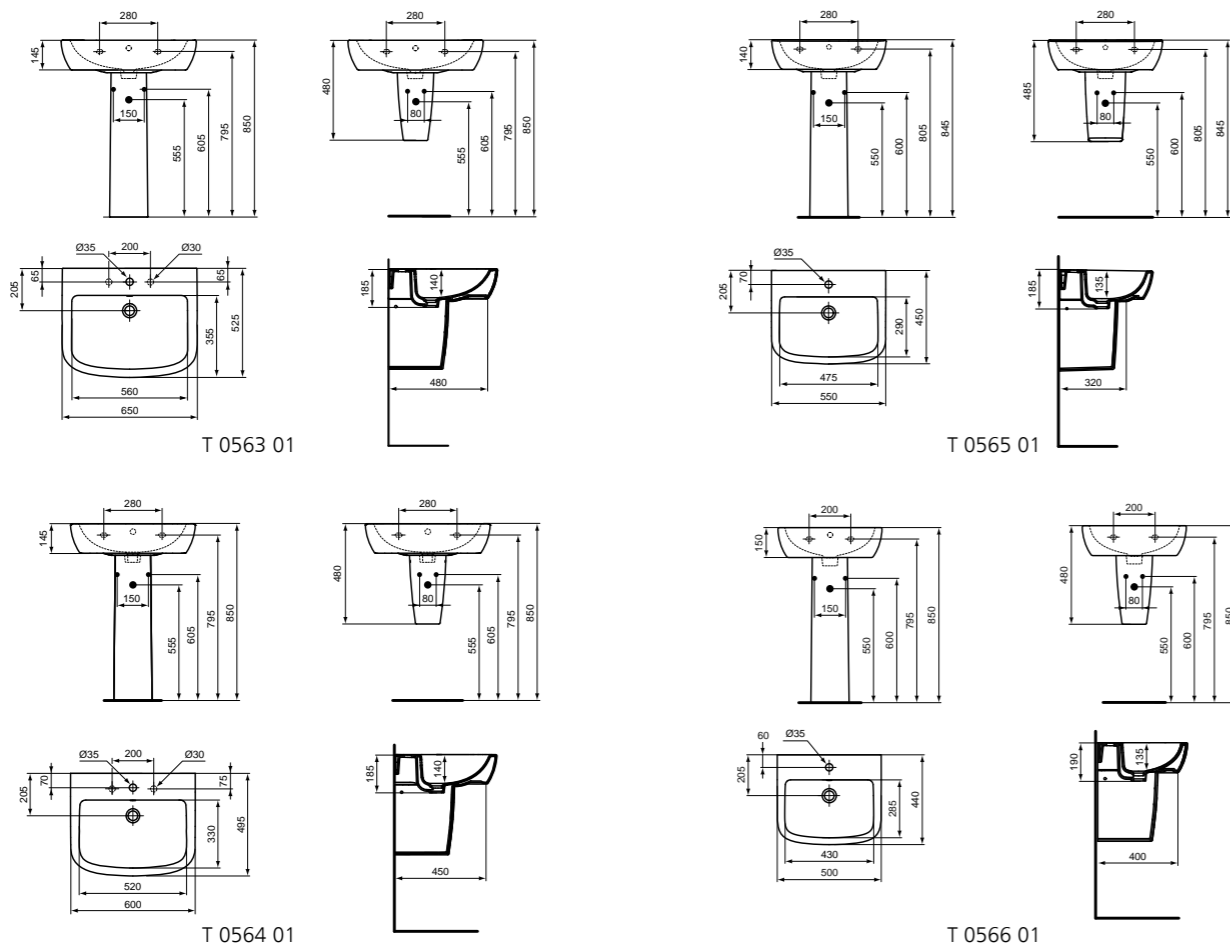




**TEMPO - umywalki**

Otwór na baterię. Możliwość skompletowania z postumentem T4229 lub półpostumentem T4230. Brak zestawu montażowego, rekomendowany zestaw typu M10 x 140 mm K710767.

Produkt	Rozmiary, mm	Waga, kg	Kod	Cena kat. NETTO w PLN
Umywalka 65 cm	650 x 525 x 185		T 0563 01	407,00
Umywalka 60 cm	600 x 495 x 185		T 0564 01	332,00
Umywalka 55 cm	550 x 450 x 185		T 0565 01	295,00
Umywalka 50 cm	500 x 440 x 190		T 0566 01	279,00



**TEMPO - postument**

Produkt	Rozmiary, mm	Waga, kg	Kod	Cena kat. NETTO w PLN
Postument	185 x 170 x 705		T 4229 01	193,00

**TEMPO - półpostument**

Zestaw montażowy TT0257919 w komplecie

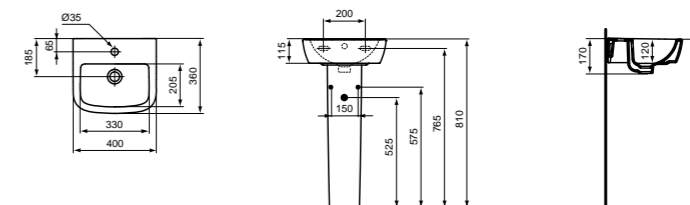
Produkt	Rozmiary, mm	Waga, kg	Kod	Cena kat. NETTO w PLN
Półpostument	315 x 220 x 310		T 4230 01	204,00



**TEMPO - umywalka**

Otwór na baterię. Brak zestawu montażowego, rekomendowany zestaw typu M8 x 90 mm K714467.

Produkt	Rozmiary, mm	Waga, kg	Kod	Cena kat. NETTO w PLN
Umywalka 40 cm	400 x 360 x 169		T 0567 01	246,00



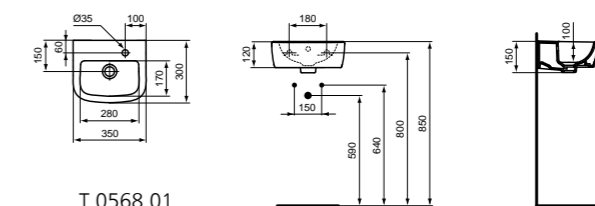
**TEMPO - umywalka**

Otwór na baterię z lewej lub prawej strony. Brak zestawu montażowego, rekomendowany zestaw typu M8 x 90 mm K714467.

Produkt	Rozmiary, mm	Waga, kg	Kod	Cena kat. NETTO w PLN
Umywalka 35 cm - otwór po lewej stronie	350 x 300 x 150		T 0568 01	241,00
Umywalka 35 cm - otwór po prawej stronie	350 x 300 x 150		T 0569 01	241,00



T 0568 01

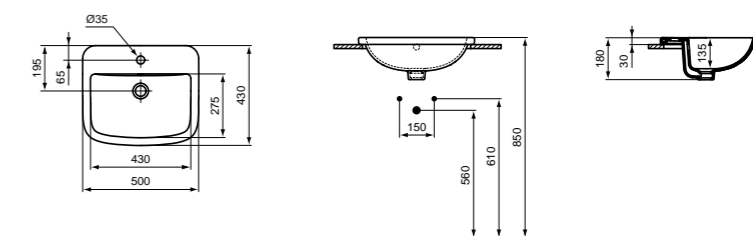


T 0568 01

**TEMPO - umywalka wpuszczana w blat**

Otwór na baterię. W komplecie szablony do wycinania w blacie VV2401290519.

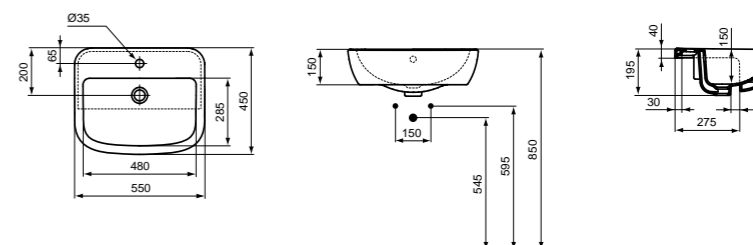
Produkt	Rozmiary, mm	Waga, kg	Kod	Cena kat. NETTO w PLN
Umywalka wpuszczana w blat 50 cm	500 x 430 x 182		T 0592 01	375,00



**TEMPO - umywalka półblatowa**

Otwór na baterię. W komplecie szablony do wycinania w blacie VV2401290520 i zestaw montażowy E209167.

Produkt	Rozmiary, mm	Waga, kg	Kod	Cena kat. NETTO w PLN
Umywalka półblatowa 55 cm	550 x 450 x 200		T 0590 01	536,00

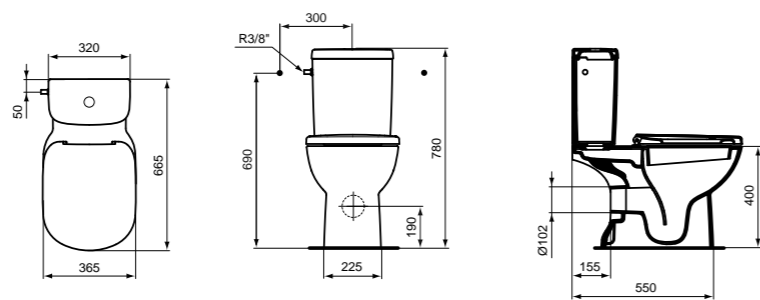




**TEMPO - kompakt WC**

Do skompletowania ze zbiornikiem z dopływem wody z boku lub od dołu i wolnoopadającą lub zwykłą deską sedesową z duroplastu z metalowymi zawiasami. Odpływ poziomy. Zestaw montażowy TT0257919 w komplecie.

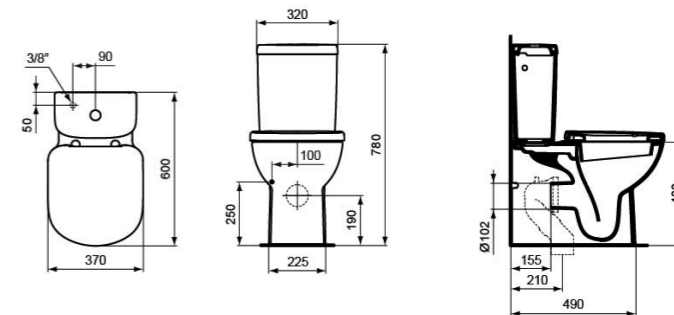
Produkt	Rozmiary, mm	Waga, kg	Kod	Cena kat. NETTO w PLN
<b>Miska kompaktowa WC</b> - odpływ poziomy	360 x 665 x 440		<b>T 3312 01</b>	<b>482,00</b>
Do skompletowania z:				
<b>Zbiornik do kompaktu WC</b> - doprowadzenie wody z boku, zbiornik 2,5/4,5 l	317 x 179 x 375		<b>T 4274 01</b>	<b>332,00</b>
<b>Zbiornik do kompaktu WC</b> - doprowadzenie wody z dołu, zbiornik 2,5/4,5 l	317 x 179 x 375		<b>T 4273 01</b>	<b>332,00</b>
<b>Deska sedesowa z duroplastu, zawiasy metalowe</b>			<b>T 6792 01</b>	<b>129,00</b>
<b>Deska sedesowa z duroplastu wolnoopadająca, zawiasy metalowe</b>			<b>T 6793 01</b>	<b>257,00</b>



**TEMPO - kompakt WC krótki**

Przeznaczony do małych łazienek, odległość miski od ściany 60 cm. Do skompletowania ze zbiornikiem z dopływem wody z boku lub od dołu i wolnoopadającą lub zwykłą deską sedesową z duroplastu z metalowymi zawiasami. Odpływ poziomy, do odpływu pionowego należy zamówić kolano przyłączeniowe 90° J324867. Zestaw montażowy TT0257919 w komplecie.

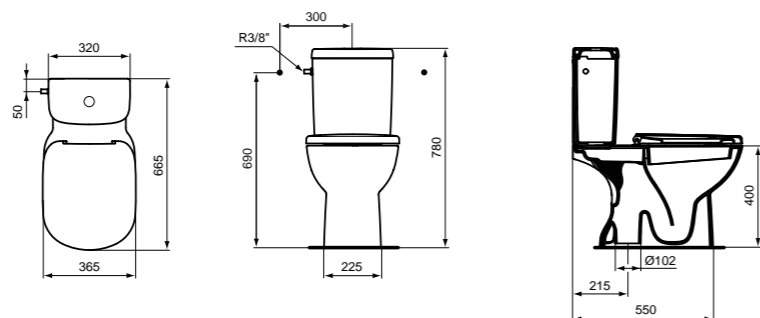
Produkt	Rozmiary, mm	Waga, kg	Kod	Cena kat. NETTO w PLN
<b>Miska kompaktowa WC</b> - odpływ poziomy	370 x 600 x 400		<b>T 3281 01</b>	<b>557,00</b>
Do skompletowania z:				
<b>Zbiornik do kompaktu WC</b> - doprowadzenie wody z boku, zbiornik 2,5/4,5 l			<b>T 4274 01</b>	<b>332,00</b>
<b>Zbiornik do kompaktu WC</b> - doprowadzenie wody z dołu, zbiornik 2,5/4,5 l			<b>T 4273 01</b>	<b>332,00</b>
<b>Deska sedesowa z duroplastu, zawiasy metalowe</b>			<b>T 6798 01</b>	<b>150,00</b>
<b>Deska sedesowa z duroplastu wolnoopadająca, zawiasy metalowe</b>			<b>T 6799 01</b>	<b>300,00</b>



**TEMPO - kompakt WC**

Do skompletowania ze zbiornikiem z dopływem wody z boku lub od dołu i wolnoopadającą lub zwykłą deską sedesową z duroplastu z metalowymi zawiasami. Odpływ pionowy. Zestaw montażowy TT0257919 w komplecie.

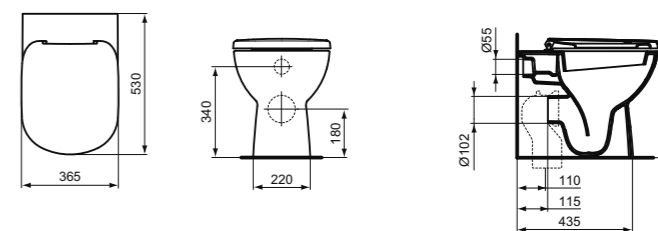
Produkt	Rozmiary, mm	Waga, kg	Kod	Cena kat. NETTO w PLN
<b>Miska kompaktowa WC</b> - odpływ pionowy	360 x 665 x 440		<b>T 3313 01</b>	<b>504,00</b>
Do skompletowania z:				
<b>Zbiornik do kompaktu WC</b> - doprowadzenie wody z boku, zbiornik 2,5/4,5 l	317 x 179 x 375		<b>T 4274 01</b>	<b>332,00</b>
<b>Zbiornik do kompaktu WC</b> - doprowadzenie wody z dołu, zbiornik 2,5/4,5 l	317 x 179 x 375		<b>T 4273 01</b>	<b>332,00</b>
<b>Deska sedesowa z duroplastu, zawiasy metalowe</b>			<b>T 6792 01</b>	<b>129,00</b>
<b>Deska sedesowa z duroplastu wolnoopadająca, zawiasy metalowe</b>			<b>T 6793 01</b>	<b>257,00</b>



**TEMPO - miska stojąca WC**

Do skompletowania z wolnoopadającą lub zwykłą deską sedesową z duroplastu z metalowymi zawiasami. Odpływ poziomy, do odpływu pionowego należy zamówić kolano przyłączeniowe 90° J324867. Zestaw montażowy TT0257919 w komplecie.

Produkt	Rozmiary, mm	Waga, kg	Kod	Cena kat. NETTO w PLN
<b>Miska stojąca WC</b>	360 x 530 x 400		<b>T 3314 01</b>	<b>589,00</b>
Do skompletowania z:				
<b>Deska sedesowa z duroplastu, zawiasy metalowe</b>			<b>T 6792 01</b>	<b>129,00</b>
<b>Deska sedesowa z duroplastu wolnoopadająca, zawiasy metalowe</b>			<b>T 6793 01</b>	<b>257,00</b>

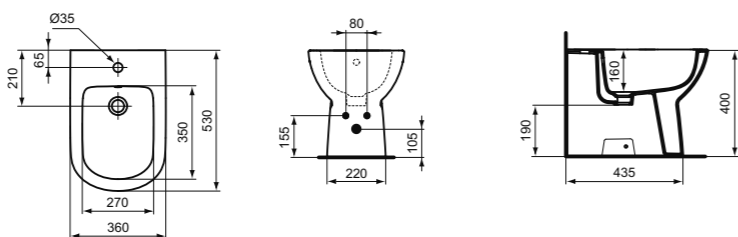




**TEMPO - bidet stojący**

Z otworem na baterię. Zestaw montażowy TT0257919 w komplecie.

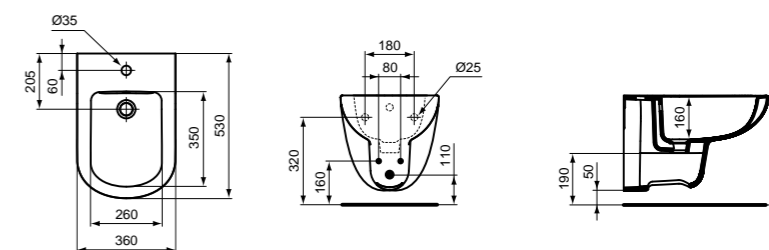
Produkt	Rozmiary, mm	Waga, kg	Kod	Cena kat. NETTO w PLN
<b>Bidet stojący</b>	360 x 530 x 400		<b>T 5101 01</b>	<b>536,00</b>



**TEMPO - bidet wiszący**

Z otworem na baterię. Zestaw montażowy TT0257919 w komplecie.

Produkt	Rozmiary, mm	Waga, kg	Kod	Cena kat. NETTO w PLN
<b>Bidet wiszący</b>	360 x 530 x 340		<b>T 5100 01</b>	<b>429,00</b>



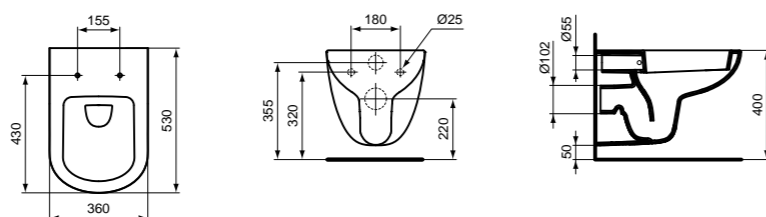
**TEMPO - miska wisząca WC**

Do skompletowania z wolnoopadającą lub zwykłą deską sedesową z duroplastu zawiasy metalowe.

Produkt	Rozmiary, mm	Waga, kg	Kod	Cena kat. NETTO w PLN
<b>Miska wisząca WC</b>	360 x 530 x 350		<b>T 3311 01</b>	<b>450,00</b>

Do skompletowania z:

<b>Deska sedesowa z duroplastu, zawiasy metalowe</b>			<b>T 6792 01</b>	<b>129,00</b>
<b>Deska sedesowa z duroplastu wolnoopadająca, zawiasy metalowe</b>			<b>T 6793 01</b>	<b>257,00</b>



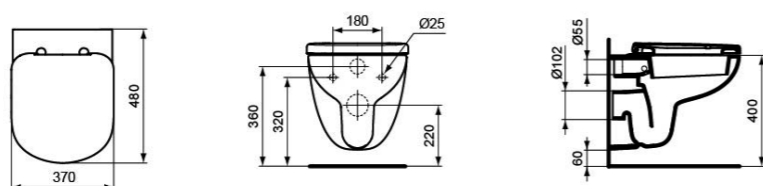
**TEMPO - miska wisząca WC krótka**

Przeznaczona do małych łazienek, odległość miski od ściany 48 cm. Do skompletowania z wolnoopadającą lub zwykłą deską sedesową z duroplastu zawiasy metalowe.

Produkt	Rozmiary, mm	Waga, kg	Kod	Cena kat. NETTO w PLN
<b>Miska wisząca WC</b>	370 x 480 x 340		<b>T 3288 01</b>	<b>482,00</b>

Do skompletowania z:

<b>Deska sedesowa z duroplastu, zawiasy metalowe</b>			<b>T 6798 01</b>	<b>150,00</b>
<b>Deska sedesowa z duroplastu wolnoopadająca, zawiasy metalowe</b>			<b>T 6799 01</b>	<b>300,00</b>





## Seria Ecco/Eurovit+

### Kolekcja światowej sławy

Kolekcja ECCO jest najbardziej rozpowszechnioną linią ceramiki łazienkowej na świecie. Jest to wynik połączenia 3 czynników: francuskiej elegancji, niemieckiej dokładności i czeskich umiejętności. ECCO to kompletna linia produktów ceramicznych w rozsądnej cenie. Polecamy do niej armaturę z serii CERAPLAN lub SLIMLINE.

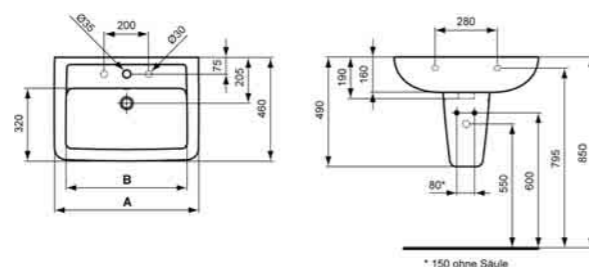




**ECCO/EUROVIT - umywalki**

Otwór na baterię. Możliwość skompletowania z półpostumentem R3309. Brak zestawu montażowego, rekomendowany zestaw typu M10 x 140 mm K710767.

Produkt	Rozmiary, mm	Waga, kg	Kod	Cena kat. NETTO w PLN
Umywalka 65 cm	650 x 460 x 190		V 3028 01	328,00
Umywalka 60 cm	600 x 460 x 190		V 3027 01	291,00



	A	B	Hahnlöcher
V 3028 ..	650	545	●●○
V 3027 ..	600	495	●●○

**ECCO/EUROVIT - półpostument**

Do umywalk: V3028, V3027. Zestaw montażowy TT0257919 w komplecie.

Produkt	Rozmiary, mm	Waga, kg	Kod	Cena kat. NETTO w PLN
Półpostument			R 3309 01	225,00

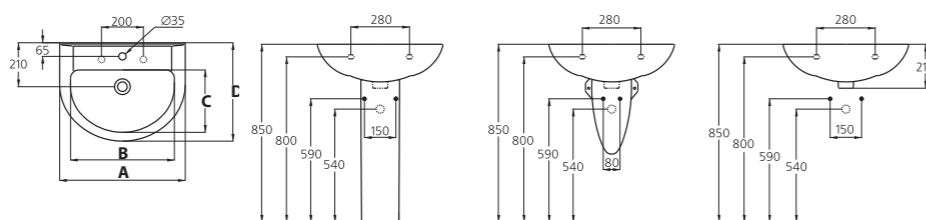
**ECCO/EUROVIT - umywalki**

Z otworem lub bez otworu na baterię. Możliwość skompletowania z postumentem V9140 lub półpostumentem V9210. Brak zestawu montażowego, rekomendowany zestaw typu M10 x 140 mm K710767



Produkt	Rozmiary, mm	Waga, kg	Kod	Cena kat. NETTO w PLN
Umywalka 65 cm - z otworem na baterię	650 x 470 x 210	16,0	V 1340 01	246,00
Umywalka 65 cm - bez otworu na baterię	650 x 470 x 210	16,0	V 1342 01	246,00
Umywalka 60 cm - z otworem na baterię	600 x 460 x 210	15,0	V 1440 01	209,00
Umywalka 60 cm - bez otworu na baterię	600 x 460 x 210	15,0	V 1442 01	209,00
Umywalka 55 cm - z otworem na baterię	550 x 440 x 210	14,0	V 1540 01	192,00
Umywalka 55 cm - bez otworu na baterię	550 x 440 x 210	14,0	V 1542 01	192,00

	A	B	C	D
V 1340 ..	650	533	307	480
V 1342 ..	650	533	307	480
V 1440 ..	600	496	298	470
V 1442 ..	600	496	298	470
V 1540 ..	550	448	281	450
V 1542 ..	550	448	281	450



**ECCO/EUROVIT - półpostument**

Do umywalk: V1340, V1342, V1440, V1442, V1540, V1542. Brak zestawu montażowego, rekomendowany zestaw typu M60 x 70 mm K711067.

Produkt	Rozmiary, mm	Waga, kg	Kod	Cena kat. NETTO w PLN
Półpostument		6,0	V 9210 01	137,00



**ECCO/EUROVIT - postument**

Do umywalk: V1340, V1342, V1440, V1442, V1540, V1542.

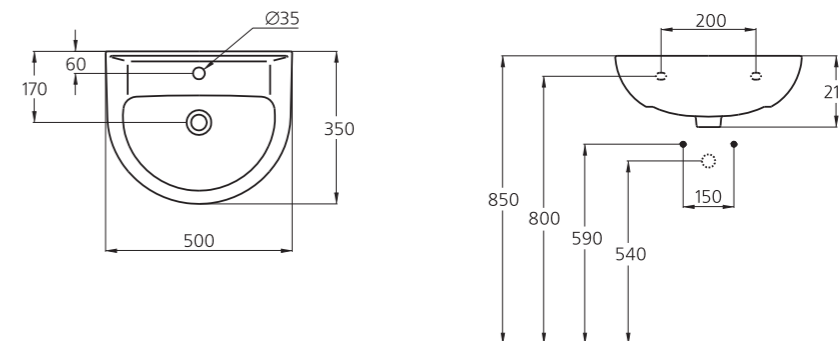
Produkt	Rozmiary, mm	Waga, kg	Kod	Cena kat. NETTO w PLN
Postument		9,5	V 9140 01	173,00



**ECCO/EUROVIT - umywalka**

Otwór na baterię. Brak możliwości skompletowania z postumentem lub półpostumentem. Brak zestawu montażowego, rekomendowany zestaw typu M10 x 140 mm K710767.

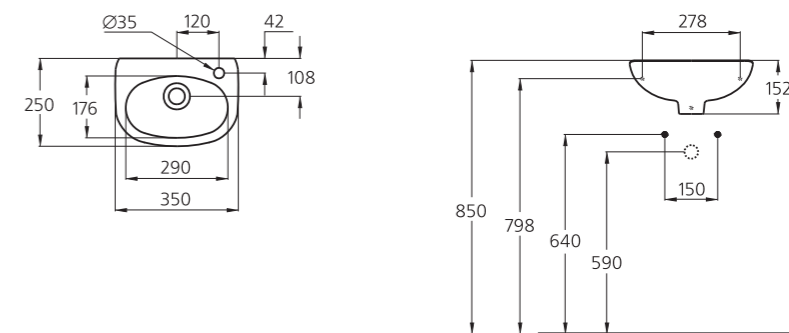
Produkt	Rozmiary, mm	Waga, kg	Kod	Cena kat. NETTO w PLN
Umywalka 50 cm	500 x 350 x 190	9,5	V 2001 01	181,00



**ECCO/EUROVIT - umywalki**

Otwór na baterię po prawej lub lewej stronie. Brak możliwości skompletowania z postumentem lub półpostumentem. Brak zestawu montażowego, rekomendowany zestaw typu M10 x 140 mm K710767.

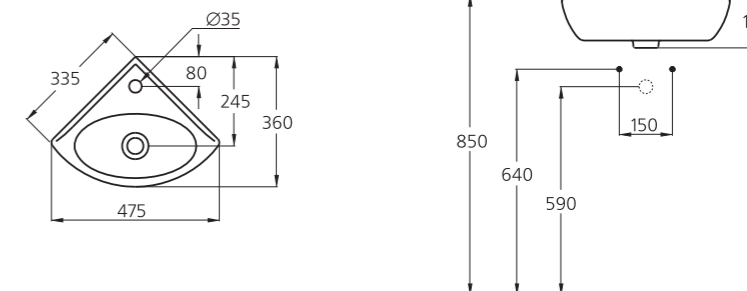
Produkt	Rozmiary, mm	Waga, kg	Kod	Cena kat. NETTO w PLN
Umywalka 35 cm otwór po prawej stronie	350 x 250 x 150	6,5	E 1479 01	175,00
Umywalka 35 cm otwór po lewej stronie	350 x 250 x 150	6,5	E 1475 01	175,00



**ECCO/EUROVIT - umywalka narożna 48 cm**

Otwór na baterię.

Produkt	Rozmiary, mm	Waga, kg	Kod	Cena kat. NETTO w PLN
Umywalka narożna 48 cm	475 x 360 x 150	6,0	V 2202 01	164,00



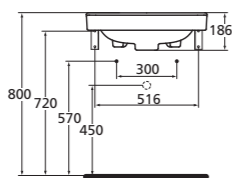
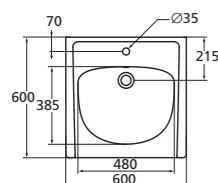


**ECCO/EUROVIT - umywalka 60 cm przystosowana dla osób niepełnosprawnych**

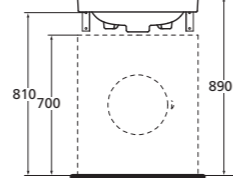
Otwór na baterię. W komplecie: podpórki z zestawem montażowym W3403AC, specjalny syfon WW965423 z odprowadzeniem wody z pralki. Uwaga: do skompletowania z baterią bez korka.



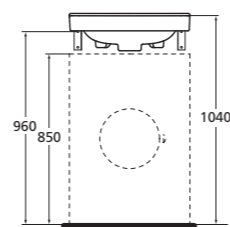
Produkt	Rozmiary, mm	Waga, kg	Kod	Cena kat. NETTO w PLN
Umywalka 60 cm przystosowana dla osób niepełnosprawnych	600 x 600 x 185	26,0	W 4073 01	644,00



Installation for less able persons



Installation with washing machine



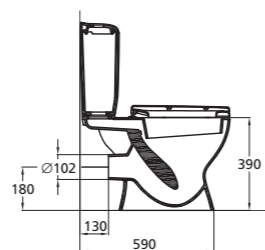
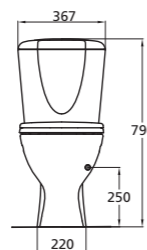
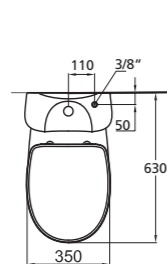
Installation with washing machine

**ECCO/EUROVIT - kompakt WC**

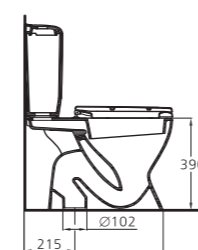
Ze zbiornikiem 3/6 l, doprowadzenie wody z dołu. W komplecie deska sedesowa z duroplastu z metalowymi zawiasami W300201. Odpływ poziomy lub pionowy. Zestaw montażowy TT0257919 w komplecie.



Produkt	Rozmiary, mm	Waga, kg	Kod	Cena kat. NETTO w PLN
Kompakt WC - odpływ poziomy	350 x 630 x 790	31,0	W 9042 01	668,00
Kompakt WC - odpływ pionowy	350 x 630 x 790	31,0	W 9045 01	641,00



odpływ poziomy



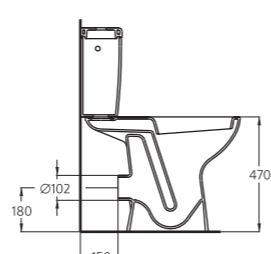
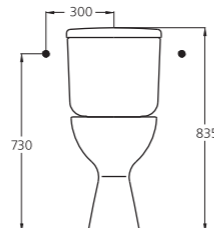
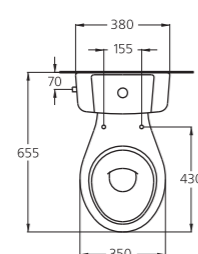
odpływ pionowy

**ECCO/EUROVIT - kompakt WC przystosowany dla osób niepełnosprawnych**

Ze zbiornikiem 3/6 l, doprowadzenie wody z boku. Odpływ poziomy. W komplecie deska sedesowa z duroplastu z metalowymi zawiasami (R390901). Zestaw montażowy K711067 w komplecie.



Produkt	Rozmiary, mm	Waga, kg	Kod	Cena kat. NETTO w PLN
Kompakt WC przystosowany dla osób niepełnosprawnych	350 x 655 x 835	38,0	R 3494 01	680,00



**ECCO/EUROVIT miska stojąca WC**

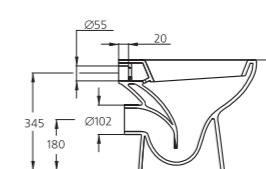
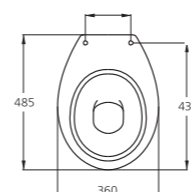
Do skompletowania z deską sedesową z duroplastu, metalowe zawiasy W3026 lub antybakteryjną deską sedesową z duroplastu VV3006. Odpływ poziomy lub pionowy. Brak zestawu montażowego, rekomendowany zestaw typu M 6 x 70 mm K711067.



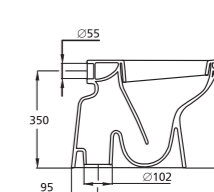
Produkt	Rozmiary, mm	Waga, kg	Kod	Cena kat. NETTO w PLN
Miska stojąca WC - odpływ poziomy	360 x 485 x 390	13,5	V 3122 01	346,00
Miska stojąca WC - odpływ pionowy	365 x 540 x 390	16,0	V 3147 01	274,00

Do skompletowania z:

Deska sedesowa z duroplastu, zawiasy metalowe	45 x 38		W 3026 01	111,00
Deska sedesowa z duroplastu, zawiasy metalowe - antybakteryjna	45 x 38		VV 3006 01	108,00



V 3122 01



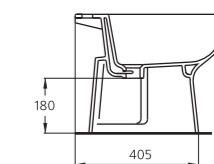
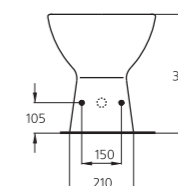
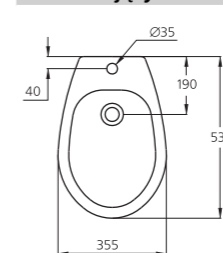
V 3147 01

**ECCO/EUROVIT - bidet stojący**

ECCO/EUROVIT Bidet stojący. Z otworem na baterię. Brak zestawu montażowego, rekomendowany zestaw typu M 6 x 70 mm K711067.



Produkt	Rozmiary, mm	Waga, kg	Kod	Cena kat. NETTO w PLN
Bidet stojący	355 x 530 x 390	15,5	V 4140 01	228,00



**ECCO/EUROVIT - miska wisząca WC**

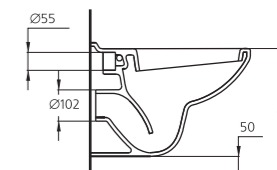
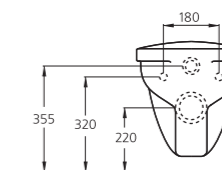
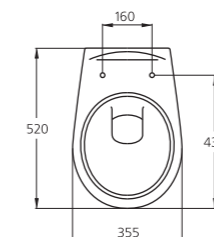
Do skompletowania z deską sedesową z duroplastu, metalowe zawiasy W3026, antybakteryjną deską sedesową z duroplastu VV3006 lub wolnoopadającą deską sedesową z duroplastu P5180.



Produkt	Rozmiary, mm	Waga, kg	Kod	Cena kat. NETTO w PLN
Miska wisząca WC	360 x 525 x 370	16,0	V 3906 01	314,00

Do skompletowania z:

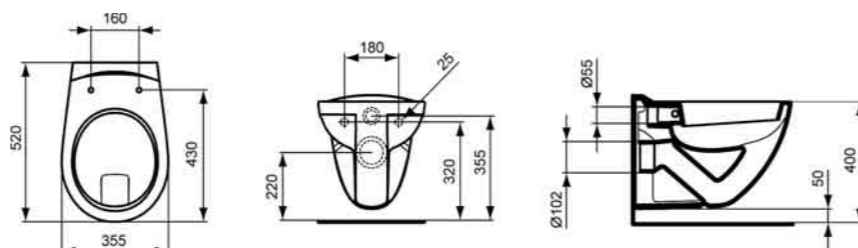
Deska sedesowa z duroplastu, zawiasy metalowe	45 x 38		W 3026 01	111,00
Deska sedesowa z duroplastu, zawiasy metalowe - antybakteryjna	45 x 38		VV 3006 01	108,00
Wolnoopadająca deska sedesowa z duroplastu, zawiasy metalowe	45 x 38		P 5180 01	303,00




**ECCO/EUROVIT - miska wisząca WC z półką**

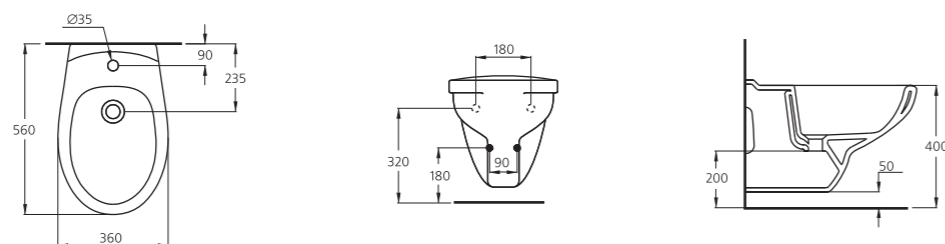
Do skompletowania z deską sedesową z duroplastu, metalowe zawiasy W3026, antybakteryjną deską sedesową z duroplastu VV3006 lub wolnoopadającą deską sedesową z duroplastu P5180.

Produkt	Rozmiary, mm	Waga, kg	Kod	Cena kat. NETTO w PLN
Miska wisząca WC z półką	360 x 525 x 370	16,0	V 3403 01	424,00
Do skompletowania z:				
Deska sedesowa z duroplastu, zawiasy metalowe	45 x 38		W 3026 01	111,00
Deska sedesowa z duroplastu, zawiasy metalowe - antybakteryjna	45 x 38		VV 3006 01	108,00
Wolnoopadająca deska sedesowa z duroplastu, zawiasy metalowe	45 x 38		P 5180 01	303,00


**ECCOECCO/EUROVIT - bidet wiszący**

Z otworem na baterię.

Produkt	Rozmiary, mm	Waga, kg	Kod	Cena kat. NETTO w PLN
Bidet wiszący	360 x 560 x 365	17,5	V 4932 01	324,00

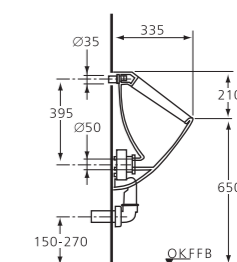
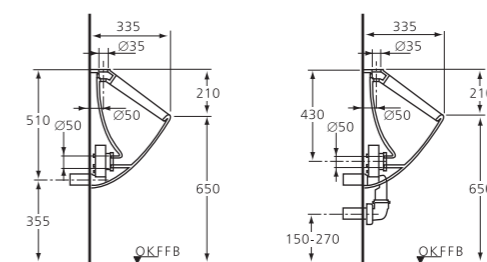
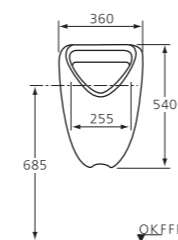

**ECCO NEW - deska sedesowa**

Produkt	Rozmiary, mm	Waga, kg	Kod	Cena kat. NETTO w PLN
Deska sedesowa z duroplastu zawiasy metalowe			W 3002 01	122,00


**ECCO/EUROVIT - pisuar łazienkowy**

Dopływ wody z tyłu lub od góry. Odpływ uniwersalny, do skompletowania z syfonem odpływ poziomy K8223 lub syfonem odpływ pionowy K7515. Zestaw montażowy TT0257919 w komplecie

Produkt	Rozmiary, mm	Waga, kg	Kod	Cena kat. NETTO w PLN
Pisuar - dopływ z tyłu	540 x 360 x 335	12,5	K 5538 01	458,00
Pisuar - dopływ z góry	540 x 360 x 335	12,5	K 5539 01	458,00
Syfon do pisuaru, odpływ poziomy			K 8223 01	166,00
Syfon do pisuaru odpływ poziomy			K 7515 01	109,00
Przegroda międzypisuarowa ceramiczna - zestaw montażowy w komplecie			W 3904 01	274,00
Zawór spłukujący do pisuaru - zasilanie od góry pisuaru, bez zaworu odcinającego, przyłącze 1/2"			B 7120 AA	176,00
Zawór spłukujący do pisuaru - zasilanie od góry pisuaru, z zaworem odcinającym, przyłącze 1/2"			B 6928 AA	209,00



K 5539 ..

K 5538 ..



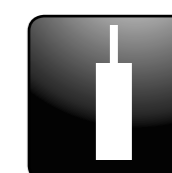
# Seria Strada

## Nowoczesność w prostej linii

Strada z jej czystymi liniami i awangardowym stylem jest wyjątkowo ekskluzywną kolekcją. Kompletna linia gładkiej ceramiki i aktualny design mebli niesie ze sobą harmonijne i aktualne krawędzie w całej przestrzeni łazienki. Luksusowe minimalistyczne kształty łączą się tutaj z wysokiej klasy materiałami tak aby zapewnić nieograniczone doznania...



W serii dostępne są również baterie lustra i akcesoria.

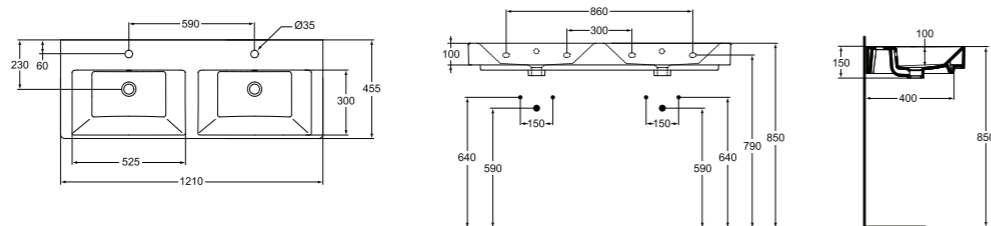




**STRADA - umywalka podwójna**

Dwa otwory na baterie. Możliwość skompletowania z odpowiednimi meblami lub syfonem chromowanym K0103AA. Brak zestawu montażowego, rekomendowany zestaw typu M10 x 140 mm K710767, umywalka posiada 4 punkty montażu - konieczne są 2 zestawy montażowe.

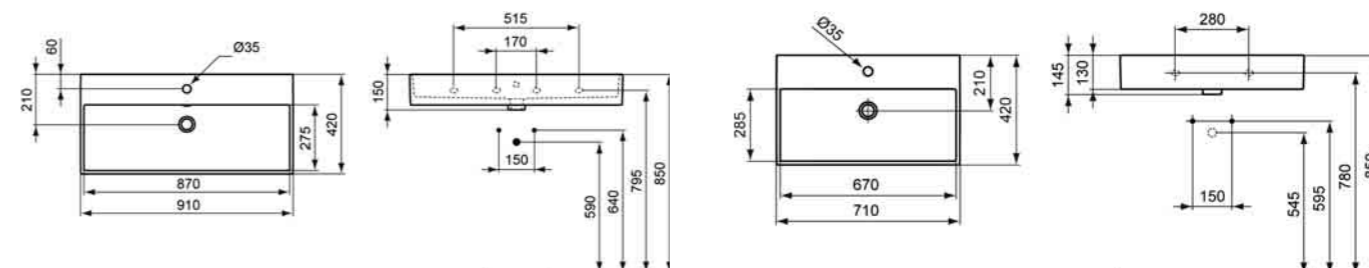
Produkt	Rozmiary, mm	Waga, kg	Kod	Cena kat. NETTO w PLN
<b>Umywalka podwójna 120 cm</b> - dedykowane meble: szafka K2661	1200 x 455 x 140		<b>K 0791 01</b>	<b>2 327,00</b>



**STRADA - umywalki**

Otwór na baterię. Możliwość skompletowania z odpowiednimi meblami lub syfonem chromowanym K0103AA. W komplecie szablon do wycinania w blacie. Brak zestawu montażowego, rekomendowany zestaw typu M10 x 140 mm K710767, umywalka K0786 posiada 4 punkty montażu - konieczne są 2 zestawy montażowe.

Produkt	Rozmiary, mm	Waga, kg	Kod	Cena kat. NETTO w PLN
<b>Umywalka 90 cm</b> - dedykowane meble: szafka 90 cm K2457, 98 cm K2660	900 x 420 x 130		<b>K 0786 01</b>	<b>1 289,00</b>
<b>Umywalka 70 cm</b> - dedykowane meble: szafki: 70 cm K2455, 78 cm K2659, 90 cm K2457, 98 cm K2660, 105 cm K2458/K2459, 140 cm K2460/K2461	700 x 420 x 130		<b>K 0782 01</b>	<b>1 032,00</b>



K 0786 01

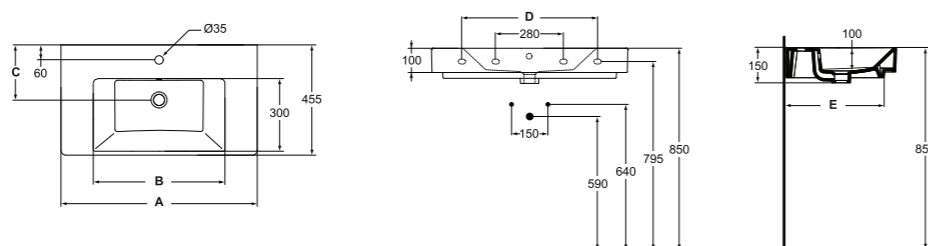
K 0782 01



**STRADA - umywalki z powierzchniami bocznymi**

Otwór na baterię. Możliwość skompletowania z odpowiednimi meblami lub syfonem chromowanym K0103AA. Brak zestawu montażowego, rekomendowany zestaw typu M10 x 140 mm K710767, umywalki posiadają 4 punkty montażu - konieczne są 2 zestawy montażowe.

Produkt	Rozmiary, mm	Waga, kg	Kod	Cena kat. NETTO w PLN
<b>Umywalka 100 cm</b> - dedykowane meble: szafka 98 cm K2660	1000 x 455 x 140		<b>K 0790 01</b>	<b>1 872,00</b>
<b>Umywalka 90 cm</b>	900 x 455 x 140		<b>K 0789 01</b>	<b>1 498,00</b>
<b>Umywalka 80 cm</b> - dedykowane meble: szafka 78 cm K2659	800 x 455 x 140		<b>K 0788 01</b>	<b>1 319,00</b>
<b>Umywalka 70 cm</b>	700 x 455 x 140		<b>K 0787 01</b>	<b>1 198,00</b>



	A	B	C	D	E	Tap holes
K 0790	1010	545	230	720	400	●
K 0789	910	545	220	630	400	●
K 0788	810	545	220	560	405	●
K 0787	710	445	230	470	405	●



**STRADA - umywalki**

Z otworem lub bez otworu na baterię. Możliwość skompletowania z odpowiednimi meblami lub syfonem chromowanym K0103AA. W komplecie szablon do wycinania w blacie. Brak zestawu montażowego, rekomendowany zestaw typu M10 x 140 mm K710767.

Produkt	Rozmiary, mm	Waga, kg	Kod	Cena kat. NETTO w PLN
<b>Umywalka 60 cm z otworem na baterię</b> - dedykowane meble: szafki: 60 cm K2453, 70 cm K2455, 78 cm K2659, 90 cm K2457, 98 cm K2660, 105 cm K2458/K2459, 118 cm K2661, 140 cm K2460/K2461	600 x 420 x 130		<b>K 0778 01</b>	<b>773,00</b>
<b>Umywalka 60 cm bez otworu na baterię</b> - dedykowane meble: szafki: 60 cm K2453, 70 cm K2455, 78 cm K2659, 90 cm K2457xx, 98 cm K2660, 105 cm K2458/K2459, 118 cm K2661xx, 140 cm K2460/K2462	600 x 420 x 130		<b>K 0797 01</b>	<b>773,00</b>
<b>Umywalka 50 cm z otworem na baterię</b> - dedykowane meble: szafki: 50 cm K2452, 60 cm K2453, 70 cm K2455, 78 cm K2659, 90 cm K2457, 98 cm K2660, 105 cm K2458/K2459, 118 cm K2661, 140 cm K2460/K2462	500 x 420 x 130		<b>K 0777 01</b>	<b>681,00</b>
<b>Umywalka 50 cm bez otworu na baterię</b> - dedykowane meble: szafki: 50 cm K2452, 60 cm K2453, 70 cm K2455, 78 cm K2659, 90 cm K2457xx, 98 cm K2660, 105 cm K2458/K2459, 118 cm K2661xx, 140 cm K2460/K2463	500 x 420 x 130		<b>K 0772 01</b>	<b>681,00</b>



K 0778 01 / K 0797 01

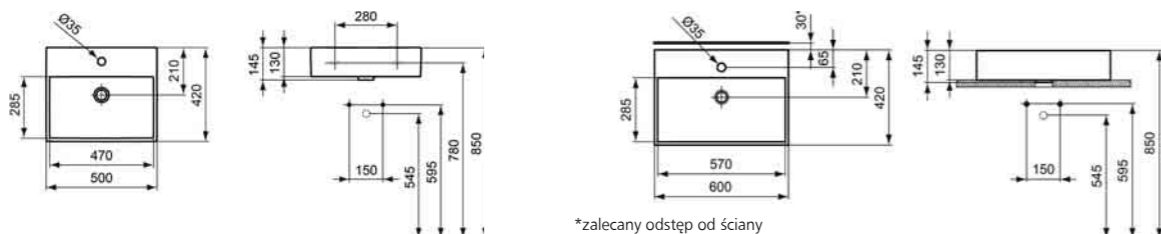
K 0777 01 / K 0772 01

**STRADA - umywalki nablutowa**

STRADA umywalki nablutowe. Otwór na baterię. Umywalka z glazurowaną powierzchnią od strony ściany, przeznaczona do montażu wyłącznie na blacie. Możliwość skompletowania z odpowiednimi meblami lub syfonem chromowanym K0103AA. W komplecie szablon do wycinania w blacie.



Produkt	Rozmiary, mm	Waga, kg	Kod	Cena kat. NETTO w PLN
<b>Umywalka nablutowa 60 cm</b> - dedykowane meble: szafka 78 cm K2659, 98 cm K2660, 118 cm K2661	610 x 420 x 130		<b>K 0781 01</b>	<b>853,00</b>
<b>Umywalka nablutowa 50 cm</b> - dedykowane meble: szafka 78 cm K2659, 98 cm K2660, 118 cm K2662	500 x 420 x 130		<b>K 0816 01</b>	<b>666,00</b>

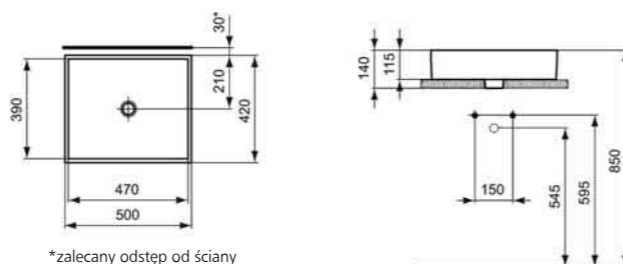


**STRADA - umywalka nablutowa**

Bez otworu na baterię. Możliwość skompletowania z odpowiednimi meblami lub syfonem chromowanym K0103AA. Umywalka jest bez typowego otworu przelewowego, należy skompletować z niezamykanym korkiem J3291AA. W komplecie szablon do wycinania w blacie oraz zestaw montażowy E009567.



Produkt	Rozmiary, mm	Waga, kg	Kod	Cena kat. NETTO w PLN
<b>Umywalka nablutowa 50 cm</b> - dedykowane meble: szafka 78 cm K2659, 98 cm K2660, 118 cm K2661	500 x 420 x 115		<b>K 0776 01</b>	<b>703,00</b>

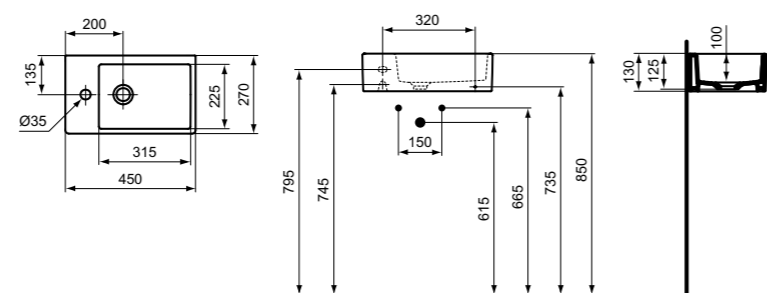


**STRADA - umywalka**

Otwór na baterię po lewej stronie. Umywalka jest bez typowego otworu przelewowego, należy skompletować z niezamykanym korkiem J3291AA. Brak zestawu montażowego, rekomendowany zestaw typu M10 x 140 mm K710767.



Produkt	Rozmiary, mm	Waga, kg	Kod	Cena kat. NETTO w PLN
<b>Umywalka 50 cm</b>	500 x 420 x 145		<b>K 0817 01</b>	<b>703,00</b>

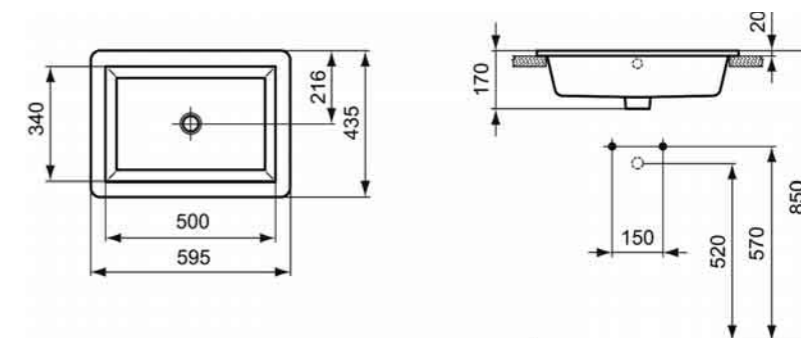


**STRADA - umywalka wpuszczana w blat**

Bez otworu na baterię. W komplecie szablon do wycinania w blacie.



Produkt	Rozmiary, mm	Waga, kg	Kod	Cena kat. NETTO w PLN
<b>Umywalka wpuszczana w blat 60 cm</b>	595 x 440 x 180		<b>K 0780 01</b>	<b>663,00</b>

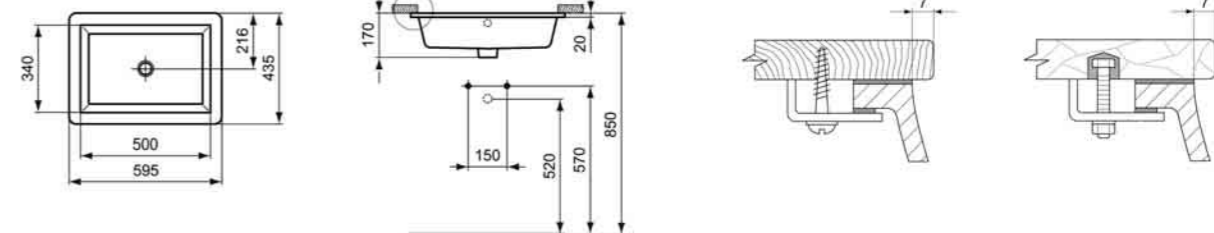


**STRADA - umywalka podblatowa**

Bez otworu na baterię. W komplecie szablon do wycinania w blacie oraz zestaw montażowy T645567.



Produkt	Rozmiary, mm	Waga, kg	Kod	Cena kat. NETTO w PLN
<b>Umywalka podblatowa 60 cm</b>	595 x 440 x 170		<b>K 0779 01</b>	<b>663,00</b>

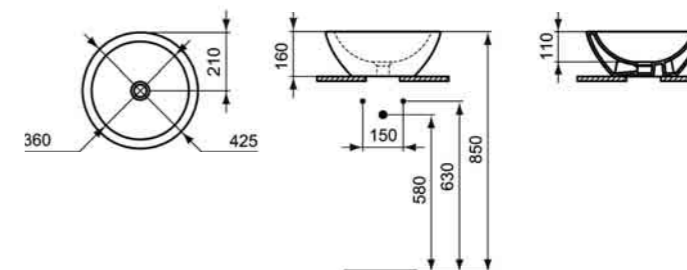


**STRADA - umywalka nablutowa okrągła**

Bez otworu na baterię. Możliwość skompletowania z odpowiednimi meblami lub syfonem chromowanym K0103AA. Umywalka jest bez typowego otworu przelewowego, należy skompletować z niezamykanym korkiem J3291AA. W komplecie szablon do wycinania w blacie oraz zestaw montażowy E009567.



Produkt	Rozmiary, mm	Waga, kg	Kod	Cena kat. NETTO w PLN
<b>Umywalka nablutowa 42 cm</b> - dedykowane meble: szafka 78 cm K2659, 98 cm K2660, 118 cm K2661	420 x 420 x 160		<b>K 0783 01</b>	<b>691,00</b>

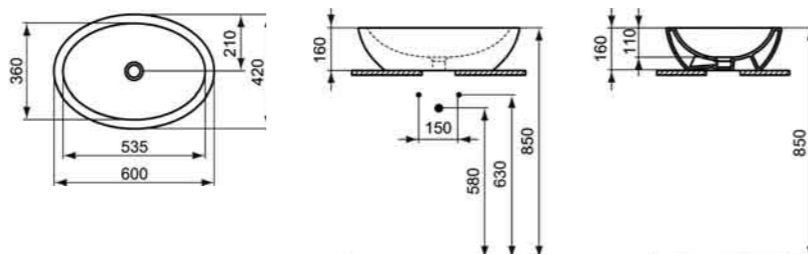




**STRADA - umywalka nablutowa owalna**

Bez otworu na baterię. Możliwość skompletowania z odpowiednimi meblami lub syfonem chromowanym K0103AA. Umywalka jest bez typowego otworu przelewowego, należy skompletować z niezamykanym korkiem J3291AA. W komplecie szablon do wycinania w blacie oraz zestaw montażowy E009567.

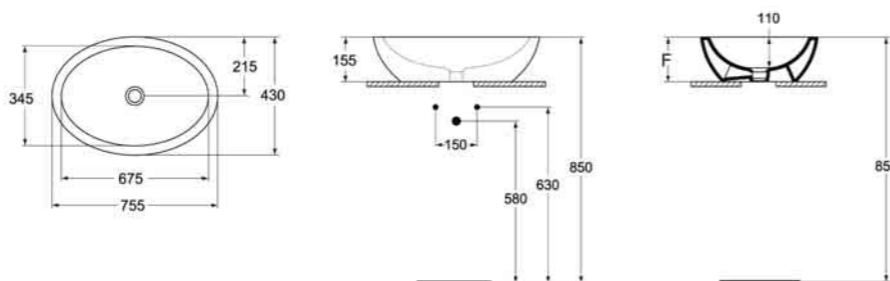
Produkt	Rozmiary, mm	Waga, kg	Kod	Cena kat. NETTO w PLN
<b>Umywalka nablutowa 60 cm</b> - dedykowane meble: szafka 78 cm K2659, 98 cm K2660	600 x 420 x 160		<b>K 0784 01</b>	<b>773,00</b>



**STRADA - umywalka nablutowa owalna**

Bez otworu na baterię. Możliwość skompletowania z odpowiednimi meblami lub syfonem chromowanym K0103AA. Umywalka jest bez typowego otworu przelewowego, należy skompletować z niezamykanym korkiem J3291AA. W komplecie szablon do wycinania w blacie oraz zestaw montażowy E009567.

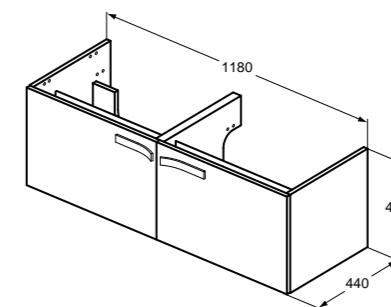
Produkt	Rozmiary, mm	Waga, kg	Kod	Cena kat. NETTO w PLN
<b>Umywalka nablutowa 75 cm</b> - dedykowane meble: szafka 98 cm K2660	750 x 420 x 155		<b>K 0785 01</b>	<b>830,00</b>



**STRADA - szafka 118 cm pod umywalkę**

Szafka dostępna w 4 kolorach. Dwie duże szuflady z chromowanymi uchwytami i systemem samodomykania. W komplecie mocowanie. Rekomendowany syfon oszczędzający przestrzeń J428467. Szafka do skompletowania z: umywalką podwójną 120 cm K0791 (bez blatu), umywalkami 50, 60 cm K0777, K0778 (uzupełnionymi o blat K2665/K2664), umywalkami nablutowymi 50 i 60 cm K0776, K0781 (uzupełnionymi o blat K2665/K2664), umywalkami okrągłymi 42 cm K0783 (uzupełnionymi o blat K2677). Uwaga: szafki do umywalk typowych i nablutowych wymagają skompletowania z blatem.

Produkt	Rozmiary, mm	Waga, kg	Kod	Cena kat. NETTO w PLN
<b>WG - BIAŁY LAKIER</b>	1180 x 440 x 400		<b>K 2661 WG</b>	<b>3 554,00</b>
<b>WH - SZARY LAKIER</b>	1180 x 440 x 400		<b>K 2661 WH</b>	<b>3 554,00</b>
<b>WC - SZAROBRAZOWY LAKIER</b>	1180 x 440 x 400		<b>K 2661 WC</b>	<b>3 554,00</b>
<b>WL - SZARY BAMBUS</b>	1180 x 440 x 400		<b>K 2661 WL</b>	<b>3 131,00</b>



**STRADA - blat 118 cm**

Blat dostępny w 4 kolorach. Grubość blatu 25 mm. Do skompletowania z szafką 118 cm K2661xx lub do montażu na ramie T784467.

Produkt	Rozmiary, mm	Waga, kg	Kod	Cena kat. NETTO w PLN
<b>WG - BIAŁY LAKIER</b>	1184 x 442 x 25		<b>K 2664 WG</b>	<b>824,00</b>
<b>WH - SZARY LAKIER</b>	1184 x 442 x 25		<b>K 2664 WH</b>	<b>824,00</b>
<b>WC - SZAROBRAZOWY LAKIER</b>	1184 x 442 x 25		<b>K 2664 WC</b>	<b>824,00</b>
<b>WL - SZARY BAMBUS</b>	1184 x 442 x 25		<b>K 2664 WL</b>	<b>723,00</b>

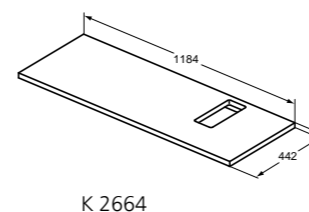
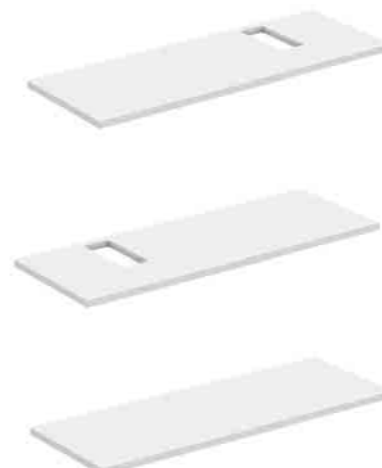
<b>WG - BIAŁY LAKIER</b>	1184 x 442 x 25		<b>K 2665 WG</b>	<b>824,00</b>
<b>WH - SZARY LAKIER</b>	1184 x 442 x 25		<b>K 2665 WH</b>	<b>824,00</b>
<b>WC - SZAROBRAZOWY LAKIER</b>	1184 x 442 x 25		<b>K 2665 WC</b>	<b>824,00</b>
<b>WL - SZARY BAMBUS</b>	1184 x 442 x 25		<b>K 2665 WL</b>	<b>723,00</b>

Blat do montażu umywalki po lewej stronie do umywalk typowych K0777, K0778 i nablutowych K0776, K0781

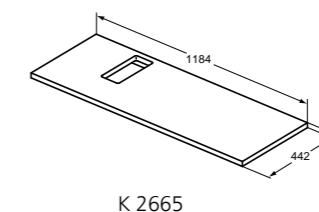
<b>WG - BIAŁY LAKIER</b>	1184 x 442 x 25		<b>K 2677 WG</b>	<b>824,00</b>
<b>WH - SZARY LAKIER</b>	1184 x 442 x 25		<b>K 2677 WH</b>	<b>824,00</b>
<b>WC - SZAROBRAZOWY LAKIER</b>	1184 x 442 x 25		<b>K 2677 WC</b>	<b>824,00</b>
<b>WL - SZARY BAMBUS</b>	1184 x 442 x 25		<b>K 2677 WL</b>	<b>723,00</b>

Blat bez otworów do 1 lub 2 umywalk okrągłych K0783

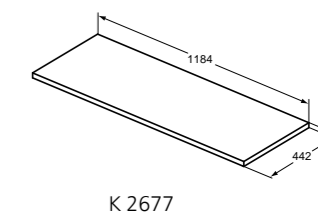
<b>WG - BIAŁY LAKIER</b>	1184 x 442 x 25		<b>K 2677 WG</b>	<b>824,00</b>
<b>WH - SZARY LAKIER</b>	1184 x 442 x 25		<b>K 2677 WH</b>	<b>824,00</b>
<b>WC - SZAROBRAZOWY LAKIER</b>	1184 x 442 x 25		<b>K 2677 WC</b>	<b>824,00</b>
<b>WL - SZARY BAMBUS</b>	1184 x 442 x 25		<b>K 2677 WL</b>	<b>723,00</b>



K 2664



K 2665



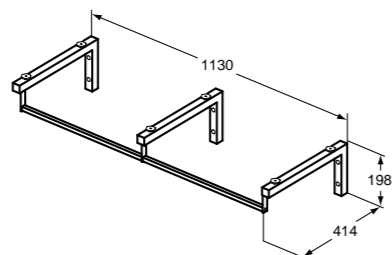
K 2677

### STRADA - rama do montażu blatu 118 cm

Rama do zastosowania wyłącznie z blatem, bez możliwości skompletowania z szafką.  
Rama chromowana, wyposażona w uchwyt na ręcznik. Do zastosowania z blatem: K2664xx, K2665xx i K2677xx.



Produkt	Rozmiary, mm	Waga, kg	Kod	Cena kat. NETTO w PLN
Rama do montażu blatu	1130 x 415 x 200		T 7844 67	1 431,00

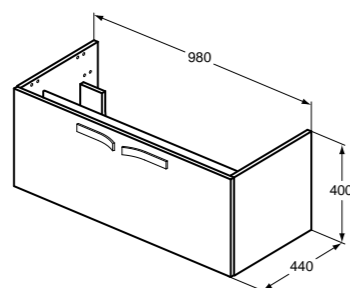


### STRADA - szafka 98 cm pod umywalkę

Szafka dostępna w 4 kolorach. Jedna duża szuflada z chromowanymi uchwytami i systemem samodomykania. W komplecie mocowanie. Rekomendowany syfon oszczędzający przestrzeń J428467. Szafka do skompletowania z: umywalką 100 cm z powierzchniami bocznymi K0790 (bez blatu), umywalkami 50, 60, 70, 90 cm K0777, K0778, K0782, K0786 (uzupełnionymi o blat K2663), umywalkami nablutowymi 50 i 60 cm K0776, K0781 (uzupełnionymi o blat K2663), umywalkami owalnymi 42, 60, 75 cm K0783, K0784, K0785 (uzupełnionymi o blat K2676). Uwaga: szafki do umywalk typowych i nablutowych wymagają skompletowania z blatem.

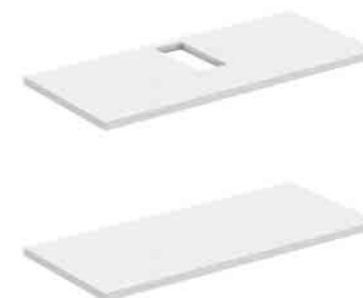


Produkt	Rozmiary, mm	Waga, kg	Kod	Cena kat. NETTO w PLN
WG - BIAŁY LAKIER	980 x 440 x 400		K 2660 WG	2 730,00
WH - SZARY LAKIER	980 x 440 x 400		K 2660 WH	2 730,00
WC - SZAROBRAZOWY LAKIER	980 x 440 x 400		K 2660 WC	2 730,00
WL - SZARY BAMBUS	980 x 440 x 400		K 2660 WL	2 410,00

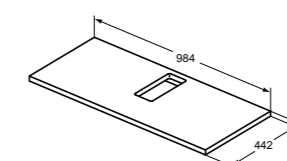


### STRADA - blat 98 cm

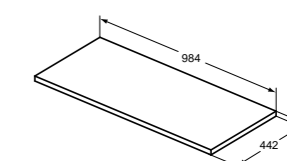
Blat dostępny w 4 kolorach. Grubość blatu 25 mm. Do skompletowania z szafką 98 cm K2660xx lub do montażu na ramie T783767.



Produkt	Rozmiary, mm	Waga, kg	Kod	Cena kat. NETTO w PLN
Blat do umywarek typowych K0777, K0778, K0782, K0786 i nablutowych K0776, K0781				
WG - BIAŁY LAKIER	984 x 442 x 25		K 2663 WG	721,00
WH - SZARY LAKIER	984 x 442 x 25		K 2663 WH	721,00
WC - SZAROBRAZOWY LAKIER	984 x 442 x 25		K 2663 WC	721,00
WL - SZARY BAMBUS	984 x 442 x 25		K 2663 WL	641,00
Blat bez otworów do umywarek owalnych K0783, K0784, K0785				
WG - BIAŁY LAKIER	984 x 442 x 25		K 2676 WG	723,00
WH - SZARY LAKIER	984 x 442 x 25		K 2676 WH	723,00
WC - SZAROBRAZOWY LAKIER	984 x 442 x 25		K 2676 WC	723,00
WL - SZARY BAMBUS	984 x 442 x 25		K 2676 WL	643,00



K 2663



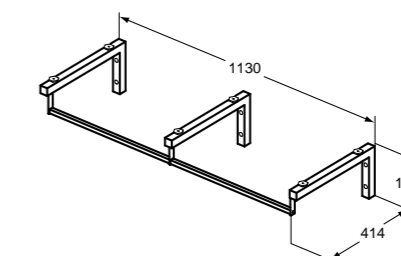
K 2676

### STRADA - rama do montażu blatu 98 cm

Rama do zastosowania wyłącznie z blatem, bez możliwości skompletowania z szafką.  
Rama chromowana, wyposażona w uchwyt na ręcznik. Do zastosowania z blatem: K2663xx i K2676xx.



Produkt	Rozmiary, mm	Waga, kg	Kod	Cena kat. NETTO w PLN
Rama do montażu blatu	930 x 415 x 200		T 7837 67	1 333,00

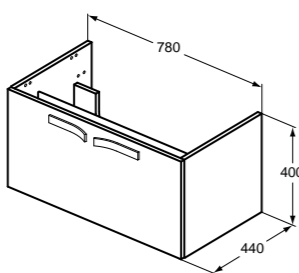




**STRADA - szafka 78 cm pod umywalkę**

Szafka dostępna w 4 kolorach. Jedna duża szuflada z chromowanymi uchwytami i systemem samodomykania. W komplecie mocowanie. Rekomendowany syfon oszczędzający przestrzeń J428467. Szafka do skompletowania z: umywalką 80 cm z powierzchniami bocznymi K0788 (bez blatu), umywalkami 50, 60 i 70 cm K0777, K0778, K0782 (uzupełnionymi o blat K2662), umywalkami nablatowymi 50 i 60 cm K0776, K0781 (uzupełnionymi o blat K2662), umywalkami owalnymi 42 i 60 cm K0783, K0784 (uzupełnionymi o blat K2675). Uwaga: szafki do umywalk typowych i nablatowych wymagają skompletowania z blatem.

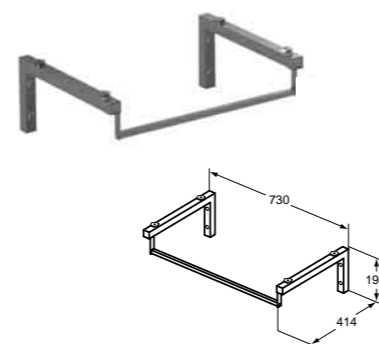
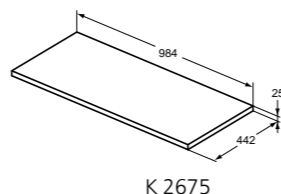
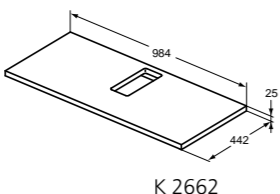
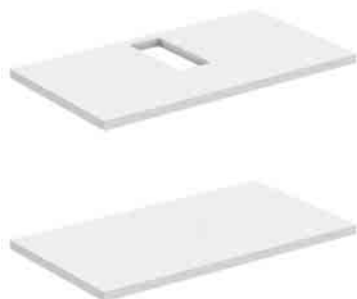
Produkt	Rozmiary, mm	Waga, kg	Kod	Cena kat. NETTO w PLN
WG - BIAŁY LAKIER	780 x 440 x 400		K 2659 WG	2 421,00
WH - SZARY LAKIER	780 x 440 x 400		K 2659 WH	2 421,00
WC - SZAROBRAZOWY LAKIER	780 x 440 x 400		K 2659 WC	2 421,00
WL - SZARY BAMBUS	780 x 440 x 400		K 2659 WL	2 132,00



**STRADA - blat 78 cm**

Blat dostępny w 4 kolorach. Grubość blatu 25 mm. Do skompletowania z szafką 78 cm K2659xx lub do montażu na ramie T783867.

Produkt	Rozmiary, mm	Waga, kg	Kod	Cena kat. NETTO w PLN
Blat do umywalk typowych K0777, K0778, K0782 i nablatowych K0776, K0781				
WG - BIAŁY LAKIER	784 x 442 x 25		K 2662 WG	639,00
WH - SZARY LAKIER	784 x 442 x 25		K 2662 WH	639,00
WC - SZAROBRAZOWY LAKIER	784 x 442 x 25		K 2662 WC	639,00
WL - SZARY BAMBUS	784 x 442 x 25		K 2662 WL	567,00
Blat bez otworów do umywalk owalnych K0783, K0784				
WG - BIAŁY LAKIER	784 x 442 x 25		K 2675 WG	622,00
WH - SZARY LAKIER	784 x 442 x 25		K 2675 WH	622,00
WC - SZAROBRAZOWY LAKIER	784 x 442 x 25		K 2675 WC	622,00
WL - SZARY BAMBUS	784 x 442 x 25		K 2675 WL	552,00



**STRADA - rama do montażu blatu 78 cm**

Rama do zastosowania wyłącznie z blatem, bez możliwości skompletowania z szafką. Rama chromowana, wyposażona w uchwyt na ręcznik. Do zastosowania z blatem: K2662xx i K2675xx.

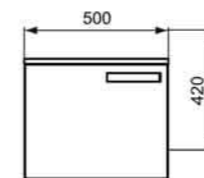
Produkt	Rozmiary, mm	Waga, kg	Kod	Cena kat. NETTO w PLN
Rama do montażu blatu	730 x 415 x 200		T 7838 67	1 235,00



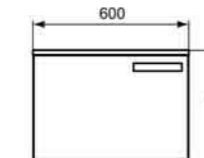
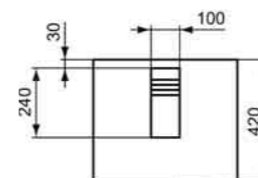
**STRADA - szafki pod umywalkę**

Wymiary szafek: 50, 60 cm. Szafki dostępne w 1 kolorze. Jedna duża szuflada z chromowanym uchwytem i systemem samodomykania. W komplecie mocowanie. Rekomendowany syfon oszczędzający przestrzeń J428467. Szafki do skompletowania z umywalkami: K0777, K0772.

Produkt	Rozmiary, mm	Waga, kg	Kod	Cena kat. NETTO w PLN
Szafka 50 cm				
WH - SZARY LAKIER	503 x 418 x 420		K 2452 WH	2 159,00
Szafka 60 cm				
WH - SZARY LAKIER	603 x 418 x 420		K 2453 WH	2 366,00



K 2452



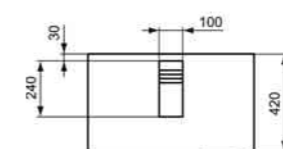
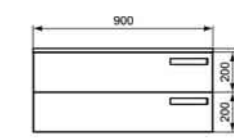
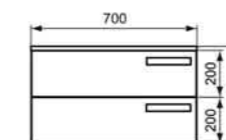
K 2453



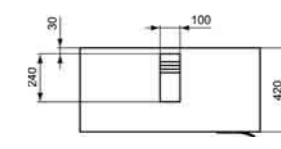
**STRADA - szafki pod umywalkę**

Wymiary szafek: 70, 90 cm. Szafki dostępne w 1 kolorze. Dwie szuflady z chromowanymi uchwytami i systemem samodomykania. W komplecie mocowanie. Rekomendowany syfon oszczędzający przestrzeń J428467. Szafki do skompletowania z umywalkami: K0777, K0772, K0778, K0797, K0782, K0786.

Produkt	Rozmiary, mm	Waga, kg	Kod	Cena kat. NETTO w PLN
Szafka 70 cm				
WH - SZARY LAKIER	703 x 418 x 420		K 2455 WH	3 030,00
Szafka 90 cm				
WH - SZARY LAKIER	903 x 418 x 420		K 2457 WH	3 340,00



K 2455 WG



K 2457 WG

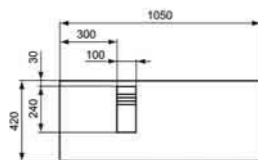
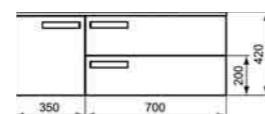
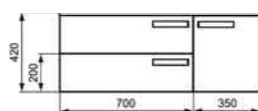




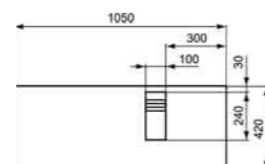
**STRADA - szafki pod umywalkę**

Wersja lewa lub prawa tz. z umywalką po lewej lub prawej stronie. Szafki dostępne w 1 kolorze. Dwie szuflady i jedno drzwi z chromowanymi uchwytami i systemem samodomykania. W komplecie mocowanie. Rekomendowany syfon oszczędzający przestrzeń J428467. Szafki do skompletowania z umywalkami: K0777, K0772, K0778, K0797, K0782.

Produkt	Rozmiary, mm	Waga, kg	Kod	Cena kat. NETTO w PLN
<b>Szafka lewa</b>				
WH - SZARY LAKIER	1053 x 418 x 420		K 2458 WH	4 366,00
<b>Szafka prawa</b>				
WH - SZARY LAKIER	1053 x 418 x 420		K 2459 WH	4 366,00



K 2458



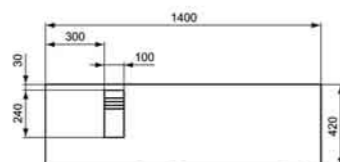
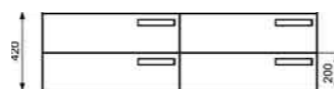
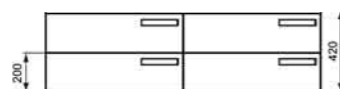
K 2459



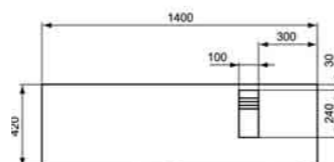
**STRADA - szafki pod umywalkę**

Wersja lewa lub prawa tz. z umywalką po lewej lub prawej stronie. Szafki dostępne w 1 kolorze. Cztery szuflady z chromowanymi uchwytami i systemem samodomykania. W komplecie mocowanie. Rekomendowany syfon oszczędzający przestrzeń J428467. Szafki do skompletowania z umywalkami: K0777, K0778, K0782.

Produkt	Rozmiary, mm	Waga, kg	Kod	Cena kat. NETTO w PLN
<b>Szafka lewa</b>				
WH - SZARY LAKIER	1403 x 418 x 420		K 2460 WH	5 702,00
<b>Szafka prawa</b>				
WH - SZARY LAKIER	1403 x 418 x 420		K 2461 WH	5 702,00



K 2460



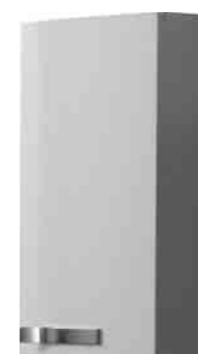
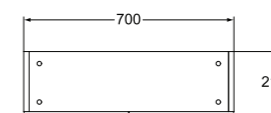
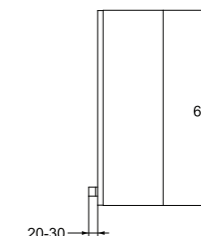
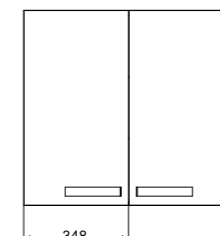
K 2461



**STRADA - szafka ścienna 70 cm**

Szafki dostępne w 1 kolorze. Dwoje drzwi z chromowanymi uchwytami i systemem samodomykania. Do montażu na ścianę, mocowanie w komplecie.

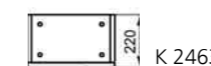
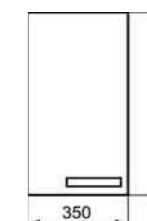
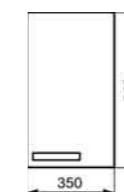
Produkt	Rozmiary, mm	Waga, kg	Kod	Cena kat. NETTO w PLN
WH - SZARY LAKIER	700 x 650 x 218		K 2456 WH	2 056,00



**STRADA - szafka ścienna 35 cm**

Wersja prawa lub lewa tz. z drzwiami otwieranymi na lewą lub prawą stronę. Szafki dostępne w 1 kolorze. Jedne drzwi z chromowanym uchwytem i systemem samodomykania. Do montażu na ścianę, mocowanie w komplecie.

Produkt	Rozmiary, mm	Waga, kg	Kod	Cena kat. NETTO w PLN
<b>Szafka prawa</b>				
WH - SZARY LAKIER	350 x 650 x 218		K 2463 WH	1 440,00
<b>Szafka lewa</b>				
WH - SZARY LAKIER	350 x 650 x 218		K 2464 WH	1 440,00



K 2463



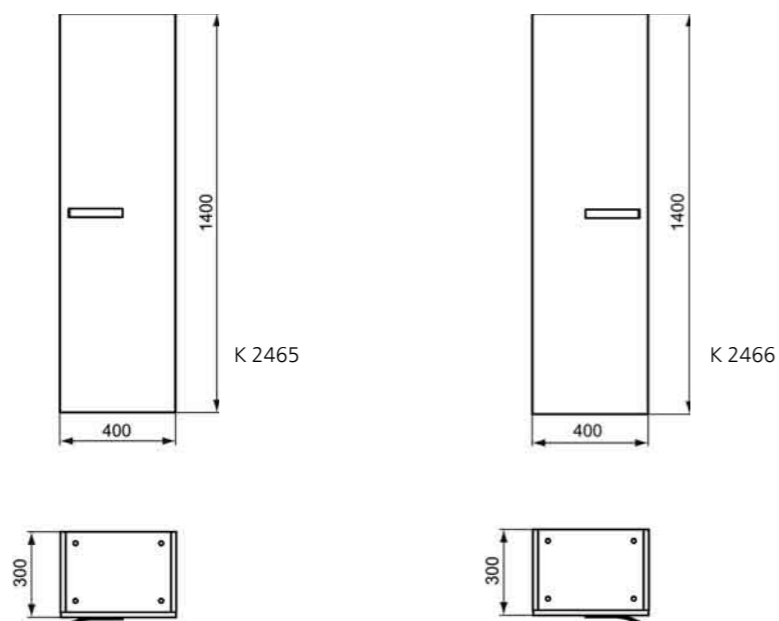
K 2464

**STRADA - szafka ścienna wysoka**

Wersja prawa lub lewa tj. z drzwiami otwieranymi na lewą lub prawą stronę. Szafki dostępne w 1 kolorze. Jedne wysokie drzwi z chromowanym uchwytem i systemem samodomykania, wewnątrz 4 szklane półki. Do montażu na ścianę, mocowanie w komplecie.



Produkt	Rozmiary, mm	Waga, kg	Kod	Cena kat. NETTO w PLN
<b>Szafka prawa</b>				
WH - SZARY LAKIER	400 x 1400 x 300		K 2465 WH	2 468,00
<b>Szafka lewa</b>				
WH - SZARY LAKIER	400 x 1400 x 300		K 2466 WH	2 468,00

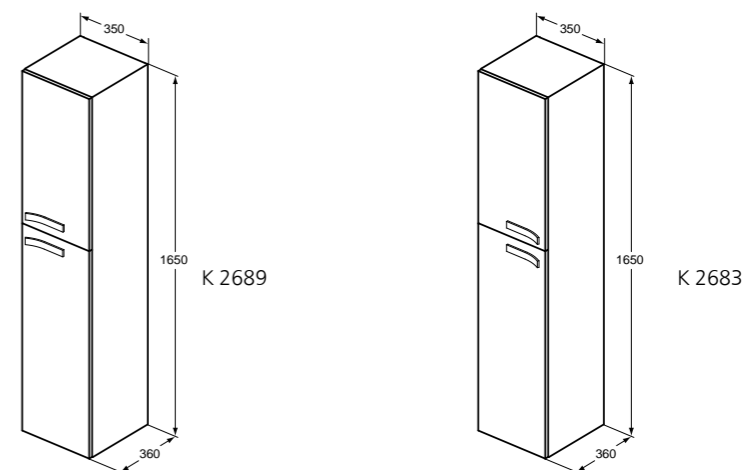


**STRADA - szafka ścienna wysoka wąska**

Wersja prawa lub lewa tj. z drzwiami otwieranymi na prawą lub lewą stronę. Szafka dostępna w 4 kolorach. Dwoje drzwi z chromowanymi uchwytemi i systemem samodomykania, wewnątrz 5 szklanych półek oraz 1 drewniana. Do montażu na ścianę, mocowanie w komplecie.



Produkt	Rozmiary, mm	Waga, kg	Kod	Cena kat. NETTO w PLN
<b>Szafka prawa</b>				
WG - BIAŁY LAKIER	350 x 1650 x 300		K 2689 WG	2 874,00
WH - SZARY LAKIER	350 x 1650 x 300		K 2689 WH	2 874,00
WC - SZAROBRAZOWY LAKIER	350 x 1650 x 300		K 2689 WC	2 874,00
WL - SZARY BAMBUS	350 x 1650 x 300		K 2689 WL	2 534,00
<b>Szafka lewa</b>				
WG - BIAŁY LAKIER	350 x 1650 x 300		K 2683 WG	2 874,00
WH - SZARY LAKIER	350 x 1650 x 300		K 2683 WH	2 874,00
WC - SZAROBRAZOWY LAKIER	350 x 1650 x 300		K 2683 WC	2 874,00
WL - SZARY BAMBUS	350 x 1650 x 300		K 2683 WL	2 534,00

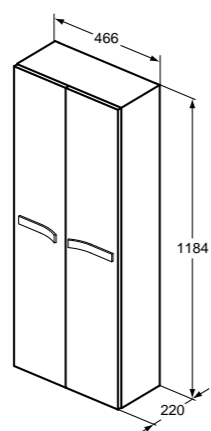


**STRADA - szafka ścienna wysoka szeroka**

Szafka dostępna w 4 kolorach. Dwoje drzwi z chromowanymi uchwytemi i systemem samodomykania, wewnątrz 2 szklane półki oraz 1 drewniana. Do montażu na ścianę, mocowanie w komplecie.



Produkt	Rozmiary, mm	Waga, kg	Kod	Cena kat. NETTO w PLN
WG - BIAŁY LAKIER	466 x 1184 x 220		K 2684 WG	2 258,00
WH - SZARY LAKIER	466 x 1184 x 220		K 2684 WH	2 258,00
WC - SZAROBRAZOWY LAKIER	466 x 1184 x 220		K 2684 WC	2 258,00
WL - SZARY BAMBUS	466 x 1184 x 220		K 2684 WL	1 990,00

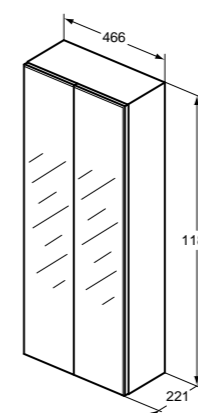


**STRADA - szafka ścienna z lustrem**

Szafka dostępna w 4 kolorach. Dwoje drzwi z lustrami na frontach z systemem otwierania Push-pull (bez uchwytów), wewnątrz 2 szklane półki oraz 1 drewniana. Do montażu na ścianę, mocowanie w komplecie.

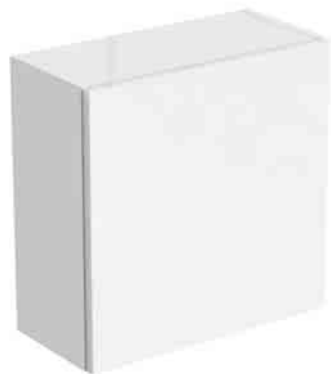


Produkt	Rozmiary, mm	Waga, kg	Kod	Cena kat. NETTO w PLN
WG - BIAŁY LAKIER	466 x 1184 x 221		K 2685 WG	2 464,00
WH - SZARY LAKIER	466 x 1184 x 221		K 2685 WH	2 464,00
WC - SZAROBRAZOWY LAKIER	466 x 1184 x 221		K 2685 WC	2 464,00
WL - SZARY BAMBUS	466 x 1184 x 221		K 2685 WL	2 175,00

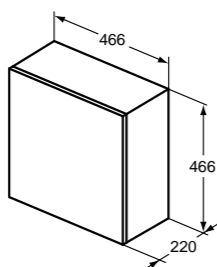


**STRADA - regał ścienny kwadratowy**

Szafka dostępna w 4 kolorach. Drzwi z systemem otwierania Push-pull (bez uchwytów), wewnątrz szklana półka. Do montażu na ścianę, mocowanie w komplecie.



Produkt	Rozmiary, mm	Waga, kg	Kod	Cena kat. NETTO w PLN
WG - BIAŁY LAKIER	466 x 446 x 220		K 2686 WG	1 232,00
WH - SZARY LAKIER	466 x 446 x 220		K 2686 WH	1 232,00
WC - SZAROBRAZOWY LAKIER	466 x 446 x 220		K 2686 WC	1 232,00
WL - SZARY BAMBUS	466 x 446 x 220		K 2686 WL	1 088,00

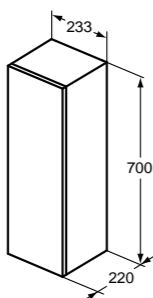


**STRADA - szafka ścienna niska**

Szafka dostępna w 4 kolorach. Drzwi z systemem otwierania Push-pull (bez uchwytów), wewnątrz szklana półka. Do montażu na ścianę, mocowanie w komplecie.



Produkt	Rozmiary, mm	Waga, kg	Kod	Cena kat. NETTO w PLN
WG - BIAŁY LAKIER	233 x 700 x 220		K 2687 WG	1 180,00
WH - SZARY LAKIER	233 x 700 x 220		K 2687 WH	1 180,00
WC - SZAROBRAZOWY LAKIER	233 x 700 x 220		K 2687 WC	1 180,00
WL - SZARY BAMBUS	233 x 700 x 220		K 2687 WL	1 036,00

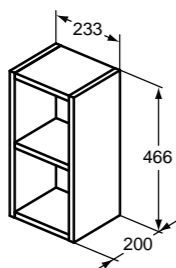


**STRADA - regał ścienny**

Regał dostępny w 4 kolorach. Otwarty bez drzwi. Do montażu na ścianę, mocowanie w komplecie.



Produkt	Rozmiary, mm	Waga, kg	Kod	Cena kat. NETTO w PLN
WG - BIAŁY LAKIER	233 x 466 x 220		K 2688 WG	925,00
WH - SZARY LAKIER	233 x 466 x 220		K 2688 WH	925,00
WC - SZAROBRAZOWY LAKIER	233 x 466 x 220		K 2688 WC	925,00
WL - SZARY BAMBUS	233 x 466 x 220		K 2688 WL	812,00

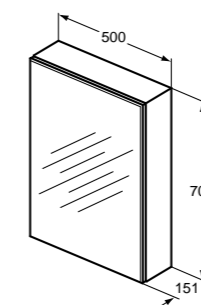


**STRADA - szafka ścienna 50 cm**

Szafka dostępna w 2 kolorach. Jedne drzwi z lustrem z systemem samodomykania, miniuchwyt, otwierane na lewą stronę, wewnątrz 2 szklane półki, oświetlenie wnętrza LED, wyłącznik światła i gniazdko z zewnętrznym wyjściem. Możliwość skompletowania z oświetleniem zewnętrznym K2682 i K2681. Do montażu na ścianę, mocowanie w komplecie. Zgodność z IP44-EMC.



Produkt	Rozmiary, mm	Waga, kg	Kod	Cena kat. NETTO w PLN
<b>Szafka 60 cm</b>				
WG - BIAŁY LAKIER	500 x 700 x 151		K 2666 WG	2 890,00
AL - EFEKT ALUMINIUM	500 x 700 x 151		K 2666 AL	2 732,00

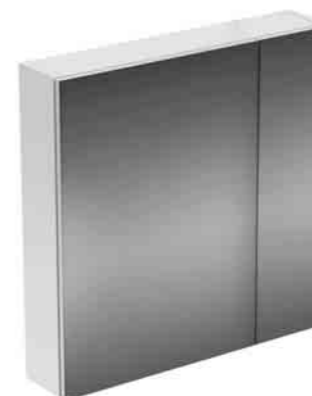


**STRADA - szafki ścienne z lustrem**

Szafka dostępna w 2 kolorach. Jedne drzwi z lustrem z systemem samodomykania, miniuchwyt, otwierane na lewą stronę, wewnątrz 2 szklane półki, oświetlenie wnętrza LED, wyłącznik światła i gniazdko z zewnętrznym wyjściem. Możliwość skompletowania z oświetleniem zewnętrznym K2682 i K2681. Do montażu na ścianę, mocowanie w komplecie. Zgodność z IP44-EMC.

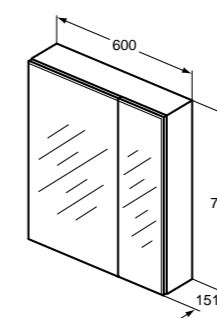


K 2667

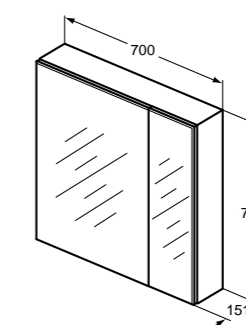


K 2668

Produkt	Rozmiary, mm	Waga, kg	Kod	Cena kat. NETTO w PLN
<b>Szafka 60 cm</b>				
WG - BIAŁY LAKIER	600 x 700 x 151		K 2667 WG	3 139,00
AL - EFEKT ALUMINIUM	600 x 700 x 151		K 2667 AL	2 960,00
<b>Szafka 70 cm</b>				
WG - BIAŁY LAKIER	700 x 700 x 151		K 2668 WG	3 389,00
AL - EFEKT ALUMINIUM	700 x 700 x 151		K 2668 AL	3 199,00



K 2667



K 2668



K 2669



K 2670



K 2671

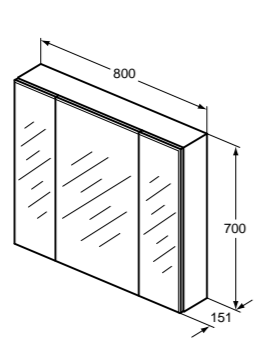


K 2672

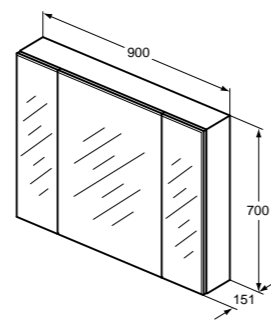
**STRADA - szafki ścienne z lustrem**

Szafki dostępna w 2 kolorach. Troje drzwi z lustrami z systemem samodomykania, wewnętrzne lustro na większych drzwiach, miniuchwyt, wewnątrz 6 szklanych półek (4 szt. w szafce 80 cm), oświetlenie wnętrza LED, wyłącznik światła i gniazdko z zewnętrznym wyjściem. Możliwość skompletowania z oświetleniem zewnętrznym K2682 i K2681. Do montażu na ścianę, mocowanie w komplecie. Zgodność z IP44-EMC.

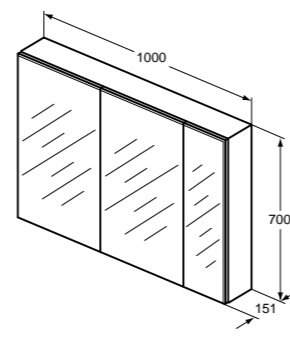
Produkt	Rozmiary, mm	Waga, kg	Kod	Cena kat. NETTO w PLN
<b>Szafka 80 cm</b>				
WG - BIAŁY LAKIER	800 x 700 x 151		K 2669 WG	3638,00
AL - EFEKT ALUMINIUM	800 x 700 x 151		K 2669 AL	3428,00
<b>Szafka 90 cm</b>				
WG - BIAŁY LAKIER	900 x 700 x 151		K 2670 WG	3887,00
AL - EFEKT ALUMINIUM	900 x 700 x 151		K 2670 AL	3669,00
<b>Szafka 100 cm</b>				
WG - BIAŁY LAKIER	1000 x 700 x 151		K 2671 WG	4136,00
AL - EFEKT ALUMINIUM	1000 x 700 x 151		K 2671 AL	3908,00
<b>Szafka 120 cm</b>				
WG - BIAŁY LAKIER	1200 x 700 x 151		K 2672 WG	4635,00
AL - EFEKT ALUMINIUM	1200 x 700 x 151		K 2672 AL	4375,00



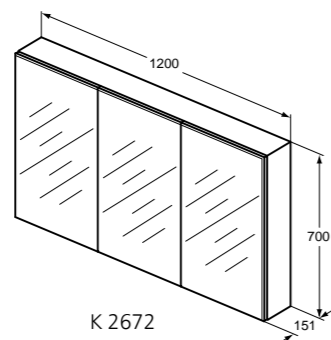
K 2669



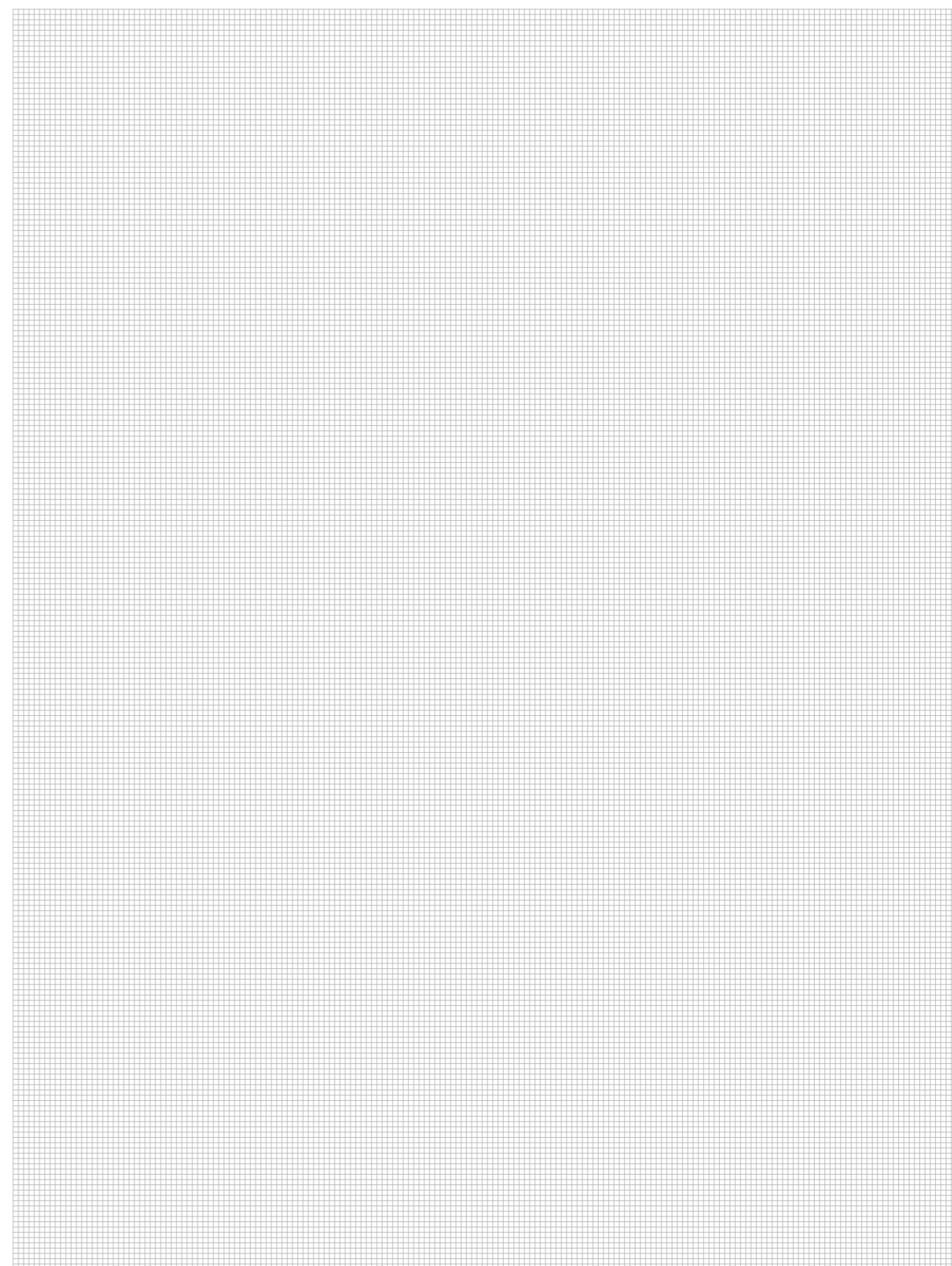
K 2670



K 2671



K 2672





## Umywalki podblatowe i wpuszczane w blat

### Stosownie do potrzeb

Zastosowanie w łazience umywarek podblatowych i wpuszczanych w blat, to rozwiązanie otwierające szereg możliwości aranżacyjnych. Zależnie od potrzeb i pomysłu, można je łączyć z blatami wykonanymi z różnych materiałów takich jak kamień, drzewo, czy też płytkami ceramicznymi. Dzięki różnym formom umywarek można zrealizować niemal każdy projekt łazienki kształtując jej przestrzeń według własnych potrzeb.

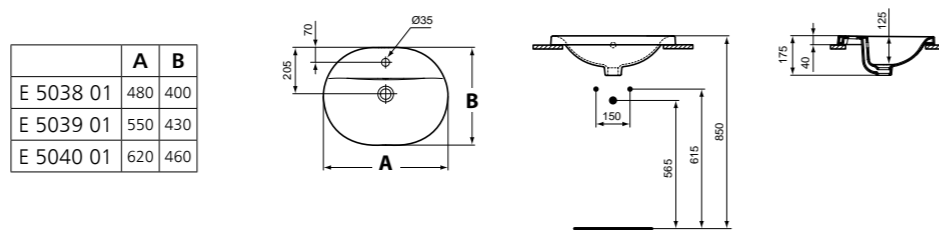


Więcej umywarek podblatowych i wpuszczanych w blat znaleźć można również w seriach: Moments, Cantica, Strada, Connect i Playa.



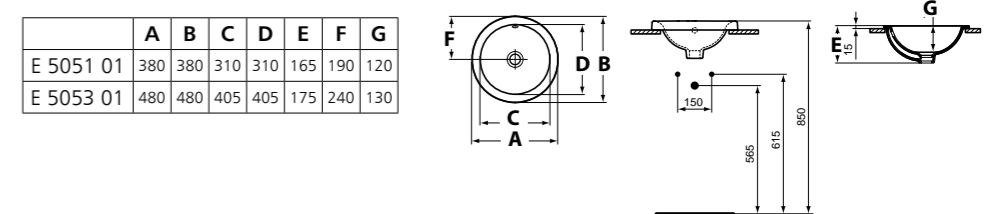
**CONNECT - owalne umywalki wpuszczane w blat z otworem na baterię**  
Otwór na baterię. Otwór przelewowy. W komplecie szablon do wycinania w blacie.

Produkt	Rozmiary, mm	Waga, kg	Kod	Cena kat. NETTO w PLN
Umywalka wpuszczana w blat 48 cm	480 x 400 x 175		E 5038 01	421,00
Umywalka wpuszczana w blat 55 cm	550 x 430 x 175		E 5039 01	475,00
Umywalka wpuszczana w blat 62 cm	620 x 460 x 175		E 5040 01	527,00



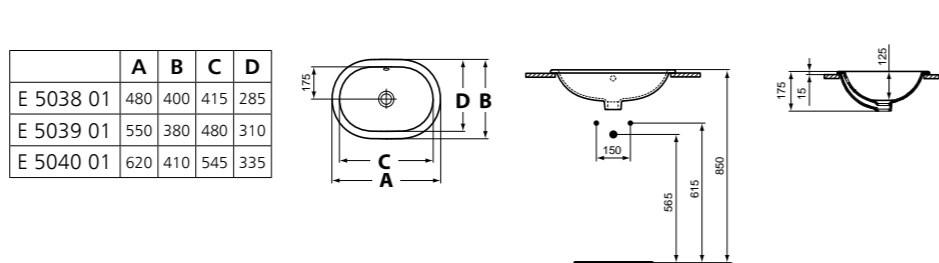
**CONNECT - okrągłe umywalki wpuszczane w blat bez otworu na baterię**  
Bez otworu na baterię. Otwór przelewowy. W komplecie szablon do wycinania w blacie.

Produkt	Rozmiary, mm	Waga, kg	Kod	Cena kat. NETTO w PLN
Umywalka wpuszczana w blat 38 cm	380 x 380 x 165		E 5051 01	580,00
Umywalka wpuszczana w blat 48 cm	480 x 480 x 175		E 5053 01	632,00



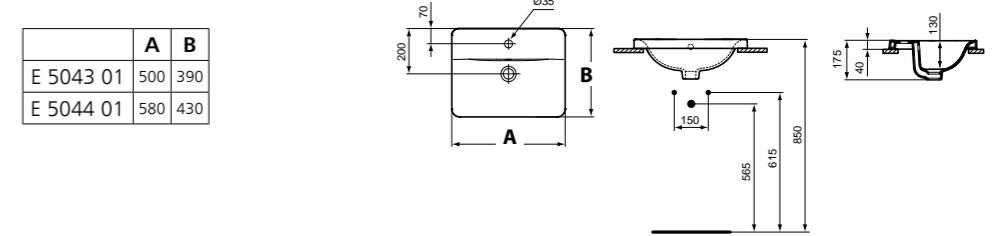
**CONNECT - owalne umywalki wpuszczane w blat bez otworu na baterię**  
Bez otworu na baterię. Otwór przelewowy. W komplecie szablon do wycinania w blacie.

Produkt	Rozmiary, mm	Waga, kg	Kod	Cena kat. NETTO w PLN
Umywalka wpuszczana w blat 48 cm	480 x 400 x 175		E 5045 01	632,00
Umywalka wpuszczana w blat 55 cm	550 x 430 x 175		E 5047 01	685,00
Umywalka wpuszczana w blat 62 cm	620 x 460 x 175		E 5049 01	737,00



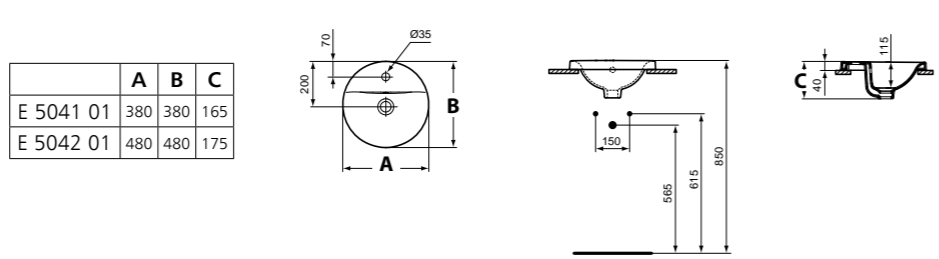
**CONNECT - prostokątne umywalki wpuszczane w blat z otworem na baterię**  
Otwór na baterię. Otwór przelewowy. W komplecie szablon do wycinania w blacie.

Produkt	Rozmiary, mm	Waga, kg	Kod	Cena kat. NETTO w PLN
Umywalka wpuszczana w blat 50 cm	500 x 390 x 175		E 5043 01	527,00
Umywalka wpuszczana w blat 58 cm	580 x 430 x 175		E 5044 01	580,00



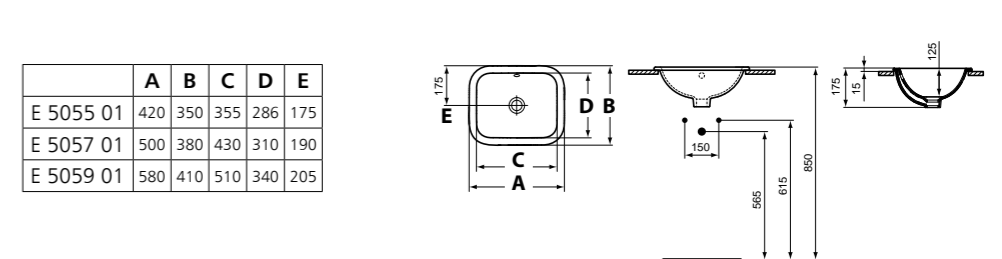
**CONNECT - okrągłe umywalki wpuszczane w blat z otworem na baterię**  
Otwór na baterię. Otwór przelewowy. W komplecie szablon do wycinania w blacie.

Produkt	Rozmiary, mm	Waga, kg	Kod	Cena kat. NETTO w PLN
Umywalka wpuszczana w blat 38 cm	380 x 380 x 165		E 5041 01	475,00
Umywalka wpuszczana w blat 48 cm	480 x 480 x 175		E 5042 01	527,00



**CONNECT - prostokątne umywalki wpuszczane w blat bez otworu na baterię**  
Bez otworu na baterię. Otwór przelewowy. W komplecie szablon do wycinania w blacie.

Produkt	Rozmiary, mm	Waga, kg	Kod	Cena kat. NETTO w PLN
Umywalka wpuszczana w blat 42 cm	420 x 350 x 175		E 5055 01	580,00
Umywalka wpuszczana w blat 50 cm	500 x 380 x 175		E 5057 01	632,00
Umywalka wpuszczana w blat 58 cm	580 x 410 x 175		E 5059 01	685,00



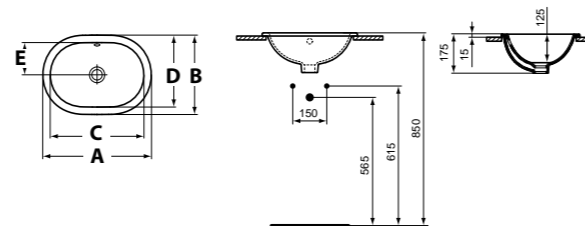


**CONNECT - owalne umywalki podblatowe**

Bez otworu na baterię. Otwór przelewowy. W komplecie szablon do wycinania w blacie. Zestaw montażowy T645567 w komplecie.

Produkt	Rozmiary, mm	Waga, kg	Kod	Cena kat. NETTO w PLN
Umywalka podblatowa w blat 48 cm	480 x 350 x 175		E 5046 01	401,00
Umywalka podblatowa w blat 55 cm	550 x 380 x 175		E 5048 01	453,00
Umywalka podblatowa w blat 62 cm	620 x 410 x 175		E 5050 01	506,00

	A	B	C	D	E
E 5046 01	480	350	415	285	175
E 5048 01	550	380	480	310	190
E 5050 01	620	410	545	335	205



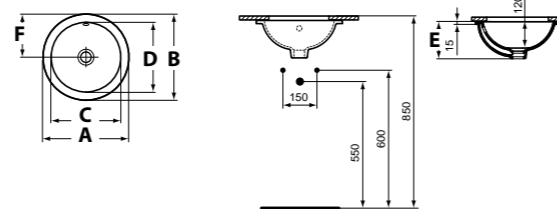
**CONNECT - okrągłe umywalki podblatowe**

Bez otworu na baterię. Otwór przelewowy. W komplecie szablon do wycinania w blacie. Zestaw montażowy T645567 w komplecie.



Produkt	Rozmiary, mm	Waga, kg	Kod	Cena kat. NETTO w PLN
Umywalka podblatowa w blat 38 cm	380 x 380 x 165		E 5052 01	401,00
Umywalka podblatowa w blat 48 cm	480 x 480 x 175		E 5054 01	453,00

	A	B	C	D	E	F
E 5052 01	380	380	310	310	165	190
E 5054 01	480	480	405	405	175	240



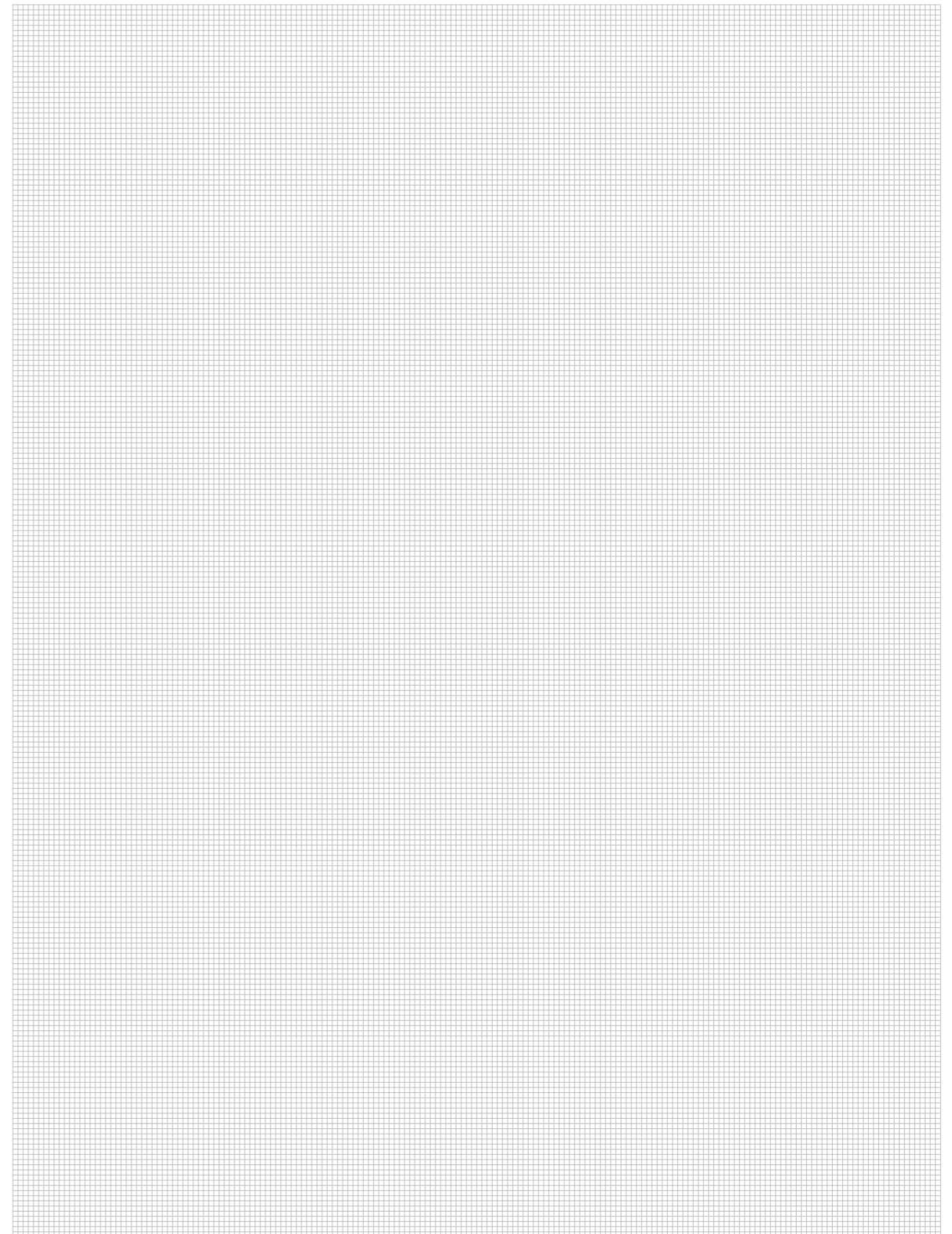
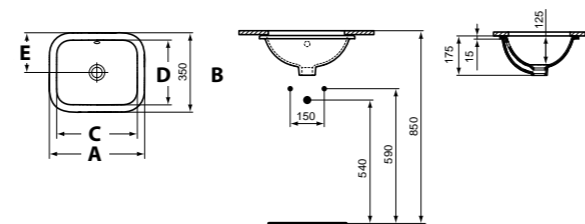
**CONNECT - prostokątne umywalki podblatowe**

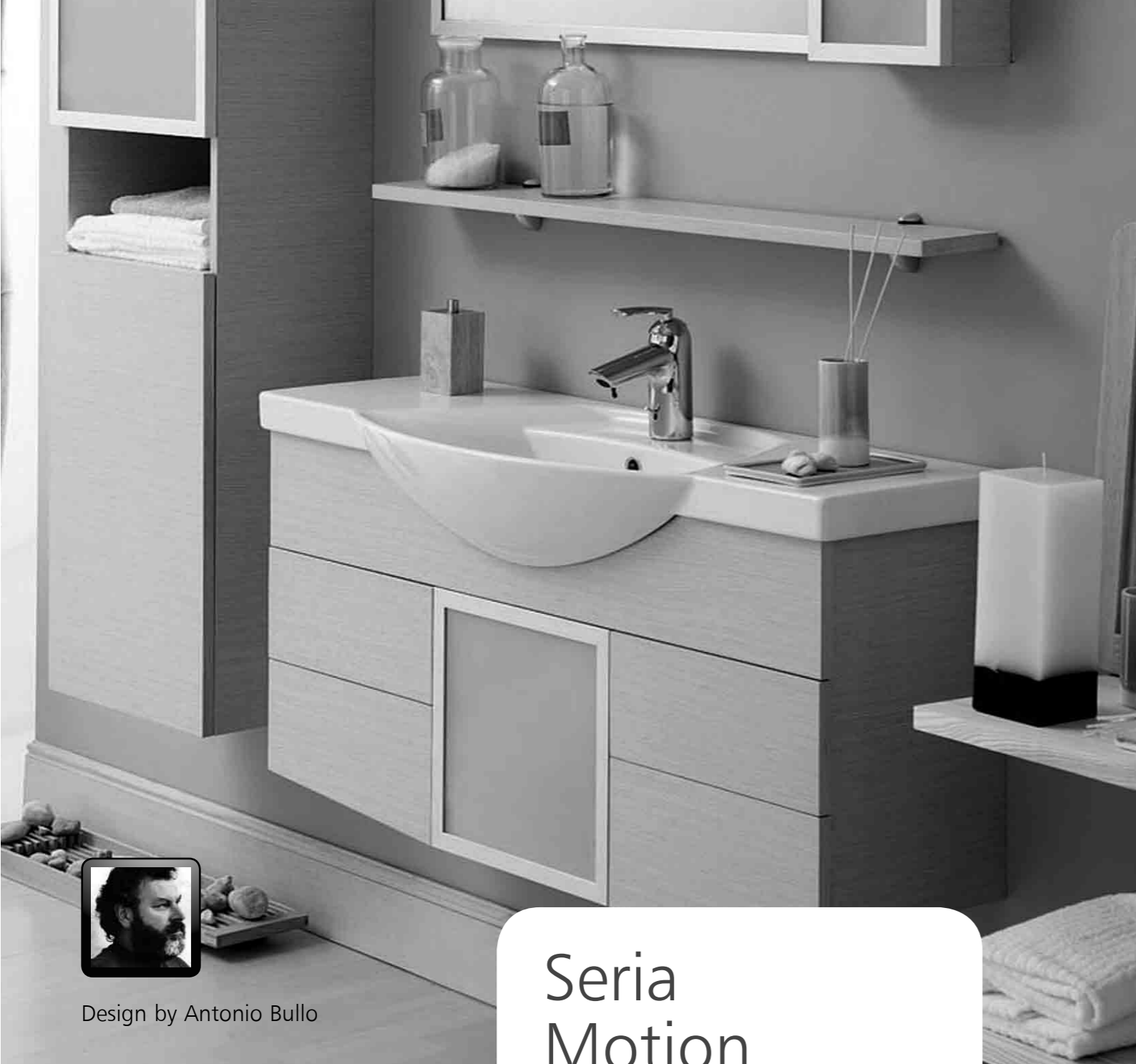
Bez otworu na baterię. Otwór przelewowy. W komplecie szablon do wycinania w blacie. Zestaw montażowy T645567 w komplecie.



Produkt	Rozmiary, mm	Waga, kg	Kod	Cena kat. NETTO w PLN
Umywalka wpuszczana w blat 42 cm	420 x 350 x 175		E 5056 01	580,00
Umywalka wpuszczana w blat 50 cm	500 x 380 x 175		E 5058 01	632,00
Umywalka wpuszczana w blat 58 cm	580 x 410 x 175		E 5061 01	685,00

	A	B	C	D	E
E 5056 01	420	350	355	285	175
E 5058 01	500	380	430	310	190
E 5061 01	580	410	510	340	205





Design by Antonio Bullo

# Seria Motion

## Czyste piękno

Biorąc pod uwagę fakt, iż jest tyle różnorodnych sposobów urządzania łazienek, ilu jest ludzi, to potrzeba pięknej łazienki wyposażonej z pieczołowitością wydaje się być uniwersalna. Znajdź swoją umywalkę wśród różnorodności serii MOTION.

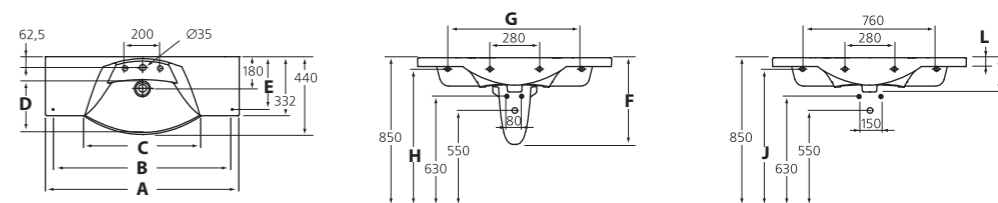


### MOTION - umywalki

Otwór na baterię. Możliwość skompletowania z półpostumentem W3104 i/lub poręczą na ręczniki odpowiednią do wielkości umywalki. Zestaw montażowy typu M10 x 140 mm WW965340 w komplecie.



Produkt	Rozmiary, mm	Waga, kg	Kod	Cena kat. NETTO w PLN
Umywalka 110 cm	1100 x 440 x 193	31,0	W 8902 01	612,00
Umywalka 85 cm	850 x 440 x 193	25,5	W 8901 01	518,00
Umywalka 65 cm	650 x 440 x 193	20,0	W 8900 01	444,00



	A	B	C	D	E	F	G	H	J	K	L
T 8902 ..	1100	1016	650	300	300	490	760	785	785	193	50
T 8901 ..	850	776	650	300	300	490	-	790	790	193	52,5
T 8900 ..	650	630	572	295	280	465	-	795	795	165	52,5

### MOTION - półpostument

Do umywalk W8902, W8901, W8900, zestaw montażowy typu M6 x 70 mm WW965068 w komplecie.



Produkt	Rozmiary, mm	Waga, kg	Kod	Cena kat. NETTO w PLN
Półpostument		6,5	W 3104 01	139,00

### MOTION - poręcz na ręczniki

Do skompletowania z odpowiednimi umywalkami. Kolor chrom, zestaw montażowy B964893NU w komplecie.

Produkt	Rozmiary, mm	Waga, kg	Kod	Cena kat. NETTO w PLN
Poręcz na ręczniki 110 cm			B 5315 AA	382,00
Poręcz na ręczniki 85 cm			B 5316 AA	361,00
Poręcz na ręczniki 65 cm			B 5317 AA	306,00

Produkt	Rozmiary, mm	Waga, kg	Kod	Cena kat. NETTO w PLN
Zestaw montażowy typu M10 x 140 mm			WW 9653 40	25,00
Zestaw montażowy typu M6 x 70 mm - do półpostumentu			WW 9650 68	8,00





## Armatura sanitarna



### Jak korzystać z tej części katalogu

Niniejsza część katalogu jest poświęcona armaturze sanitarnej. Część z prezentowanej oferty jest kompletna stylistycznie z innymi produktami zawartymi w katalogu, ceramiką, wannami czy też lustrami i akcesoriami. Jednakże możliwości łączenia produktów różnych serii jest wiele i decyzje o ich doborze pozostawiamy Państwu.

### Materiały

Armatura mosiężna wykonana jest ze sprawdzonych metali i współczesnych tworzyw. Jest trwale chromowana, złocona i pokryta innym materiałem wykończeniowym.

### Okres gwarancji

Produkt	Okres gwarancji
Ceramika sanitarna	dożywotnia
Mechanizmy spłuczek	2 lata
Deska sedesowa	2 lata
Meble, lustra	2 lata
Armatura	5 lat
Wanny akrylowe i brodziki	25 lat
Panele do wanien i brodzików	10 lat
Systemy hydromasażu	2 lata
Kabiny prysznicowe	2 lata
Zestawy natryskowe	2 lata
Części	2 lata

### Certyfikaty

UNI EN IDEAL STANDARDO 9001 i 9002  
OHSAS 18001  
IDEAL STANDARDO 1401

### Zalecenia

Aby umożliwić wieloletnie działanie naszego produktu, należy przestrzegać następujących zaleceń:

- nie wlewać środków wybielających do zbiornika z wodą, gdyż może to uszkodzić jego wewnętrzne wyposażenie,
- nie stosować silnych środków czyszczących (o koncentracji kwasu większej niż 20%),
- nie mieszać różnych środków czyszczących w WC – mogą ze sobą reagować tworząc trujący gaz,
- nie zbliżać płomienia papierosa/ognia do części akrylowych, które mogą spłonąć i rozpuścić się,
- nie stosować domowych chemikaliów czyszczących, gdyż produkty takie jak rozpuszczalniki, zmywacz do paznokci, wybielacze, perfumy, woda po goleniu, silne środki dezynfekujące mogą uszkodzić części akrylowe.

Szczegółowe warunki gwarancji oraz zasady użytkowania produktów Ideal Standard znajdą Państwo na stronie 431 niniejszego cennika.



## Seria SimplyU

### Wybierz sobie armaturę

Perfekcyjna, armatura najwyższej jakości jest tylko kwestią twojego wyboru spośród różnych możliwości.

Montowana na umywalce lub nad umywalką owalne, prostokątne, okrągłe, zaokrąglone ...lista jest długa... Armatura SimplyU ma atrakcyjny nowoczesny design, który uzupełnienia purystyczne kształty umywalek SimplyU.

Unikalny system mocowania do supersmukłej podstawy armatury, łatwy do użycia, działający jak joystick, uchwyt, i w pełni kompatybilna z systemem Ideal Flow.

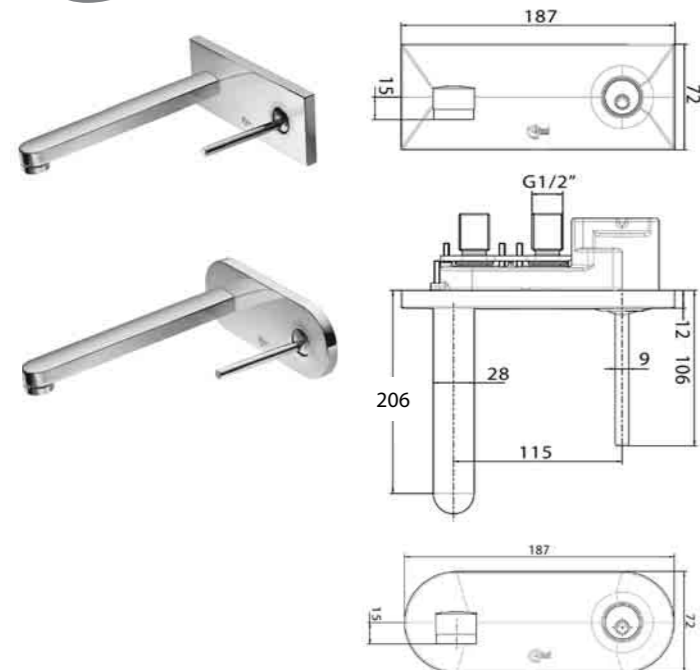


W serii dostępna jest również ceramika oraz meble.



Design by ArteFakt (Achim Pohl & Thomas Fiegl)

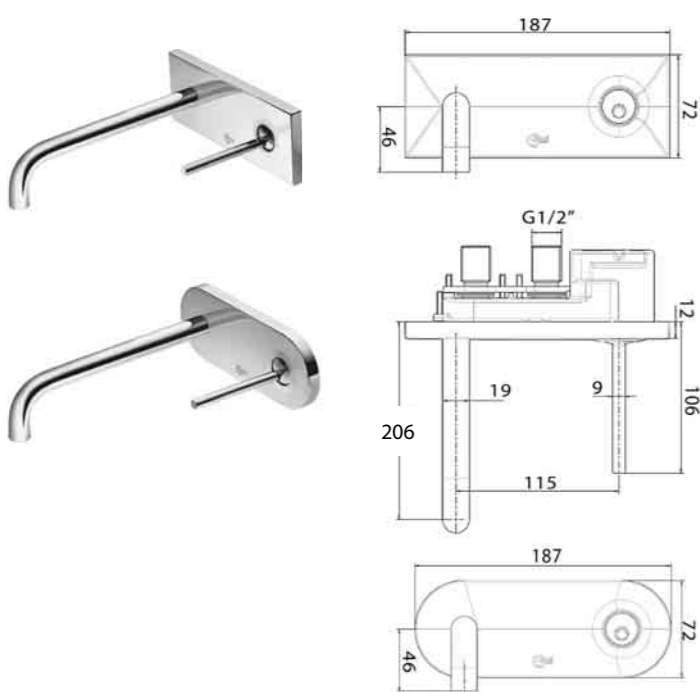




**SIMPLY U - bateria umywalkowa ścienna podtynkowa**

- Wylewka prostokątna 206 mm
- Do skompletowania z elementem montażowym A4491NU
- Głowica Multiport Joystick 40 mm
- Aerator typu laminarnego, wandaloodporny
- Metalowy uchwyt z oznaczeniami (kolor czerwony i niebieski)

Produkt	Kod	Cena kat. NETTO w PLN
Bateria umywalkowa ścienna podtynkowa - prostokątny korpus	A 4483 AA	1 488,00
Bateria umywalkowa ścienna podtynkowa - owalny korpus	A 4482 AA	1 488,00



**SIMPLY U - bateria umywalkowa ścienna podtynkowa**

- Wylewka zaokrąglona 206 mm
- Do skompletowania z elementem montażowym A4491NU
- Głowica Multiport Joystick 40 mm
- Aerator typu laminarnego, wandaloodporny
- Metalowy uchwyt z oznaczeniami (kolor czerwony i niebieski)

Produkt	Kod	Cena kat. NETTO w PLN
Bateria umywalkowa ścienna podtynkowa - prostokątny korpus	A 4490 AA	1 373,00
Bateria umywalkowa ścienna podtynkowa - owalny korpus	A 4489 AA	1 373,00

**SIMPLY U**

Produkt	Kod	Cena kat. NETTO w PLN
Element montażowy do baterii umywalkowych ściennych podtynkowych	A 4491 NU	80,00

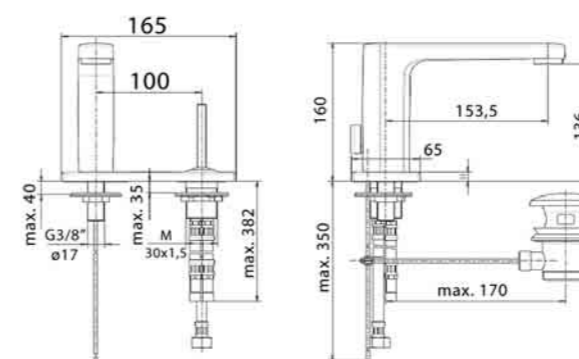
opis koloru: - Chrom AA



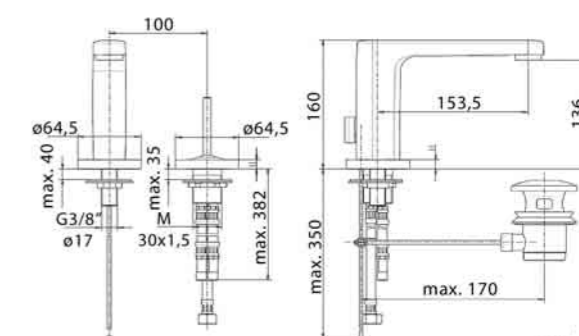
**SIMPLY U - bateria umywalkowa dwuotworowa stojąca**

- Wylewka prostokątna
- Głowica Joystick 25 mm
- Aerator typu laminarnego, wandaloodporny
- Przyłącza typu PEX, G3/8"
- Metalowy uchwyt z oznaczeniami (kolor czerwony i niebieski)
- Metalowy korek automatyczny

Produkt	Kod	Cena kat. NETTO w PLN
Bateria umywalkowa stojąca dwuotworowa stojąca - prostokątny korpus	A 4479 AA	1 373,00
Bateria umywalkowa stojąca dwuotworowa stojąca - owalny korpus	A 4478 AA	1 373,00
Bateria umywalkowa stojąca dwuotworowa stojąca - okrągły podwójny korpus	A 4477 AA	1 488,00



A 4479 .. | A 4478 ..



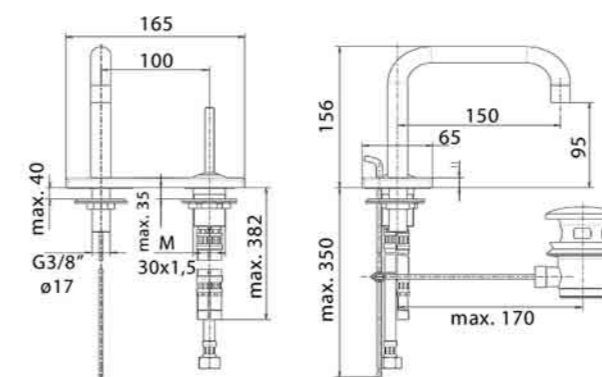
A 4477 ..



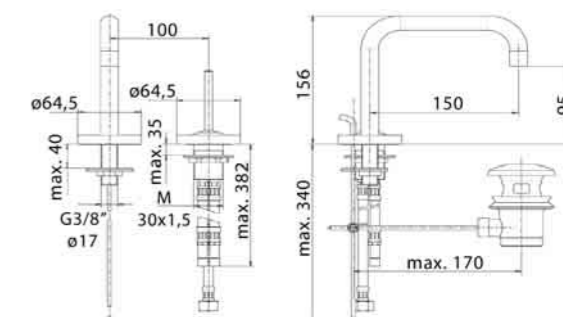
**SIMPLY U - bateria umywalkowa dwuotworowa stojąca**

- Wylewka zaokrąglona
- Głowica Joystick 25 mm
- Aerator typu laminarnego, wandaloodporny
- Przyłącza typu PEX, G3/8"
- Metalowy uchwyt z oznaczeniami (kolor czerwony i niebieski)
- Metalowy korek automatyczny.

Produkt	Kod	Cena kat. NETTO w PLN
Bateria umywalkowa stojąca dwuotworowa stojąca - prostokątny korpus	A 4486 AA	981,00
Bateria umywalkowa stojąca dwuotworowa stojąca - owalny korpus	A 4485 AA	981,00
Bateria umywalkowa stojąca dwuotworowa stojąca - okrągły podwójny korpus	A 4484 AA	1 089,00



A 4486 .. | A 4485 ..



A 4484 ..



# Seria Moments

## Nowoczesny znaczy wolny

Każdy element tej kolekcji stanowi integralną część kompozycji, która charakteryzuje się przejrzystą koncepcją, wcieloną w życie przez grupę wysoce profesjonalnych projektantów pracujących dla Artefact Industriekultur.

Ta idea została wykorzystana, gdy tworono kolekcję dla Ideal Standard, i która miała połączyć wszystkie innowacje stosowane w nowoczesnych łazienkach.

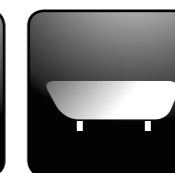
Wszystkie elementy, poczynając od ogólnego planowania łazienki, a kończąc na najdrobniejszych szczegółach, tworzą ogólną koncepcję przestrzeni według upodobania jej użytkownika. Spójrzmy na naszą łazienkę filozoficznie.

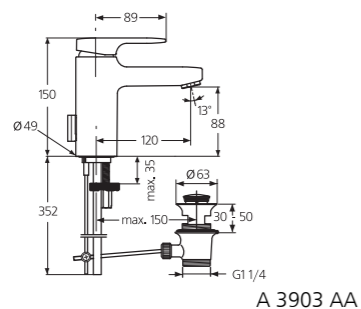


W serii dostępne są również ceramika oraz wanny.

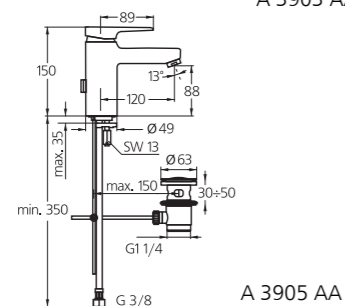


Design by ArteFakt (Achim Pohl & Thomas Fiegl)





A 3903 AA

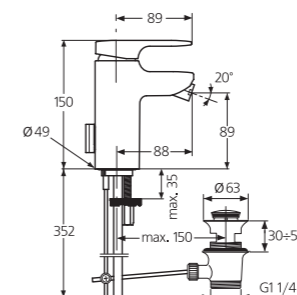


A 3905 AA

**MOMENTS - bateria umywalkowa stojąca**

- Głowica Multiport 40 mm z funkcją ograniczenia temperatury wody
- Aerator typu Cascade
- Metalowy uchwyt
- Metalowy korek automatyczny
- System montażu EASY-FIX

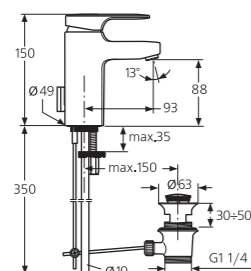
Produkt	Kod	Cena kat. NETTO w PLN
Bateria umywalkowa stojąca - wężyki przyłączeniowe G3/8"	A 3905 AA	852,00
Bateria umywalkowa stojąca - rury miedziane DN 10	A 3903 AA	858,00



**MOMENTS - bateria bidetowa stojąca**

- Głowica Multiport 40 mm z funkcją ograniczenia temperatury wody
- Wężyki przyłączeniowe G3/8"
- Aerator typu Cascade
- Metalowy uchwyt
- Metalowy korek automatyczny
- System montażu EASY-FIX

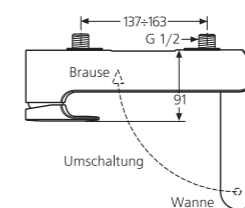
Produkt	Kod	Cena kat. NETTO w PLN
Bateria bidetowa stojąca	A 3909 AA	886,00



**MOMENTS - bateria umywalkowa stojąca Piccolo**

- Głowica Multiport 40 mm z funkcją ograniczenia temperatury wody
- Aerator typu Cascade
- Rury miedziane DN 10
- Metalowy uchwyt
- Metalowy korek automatyczny
- System montażu EASY-FIX

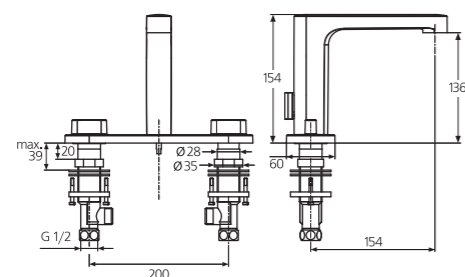
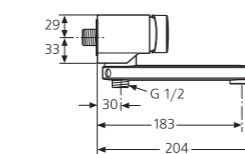
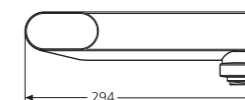
Produkt	Kod	Cena kat. NETTO w PLN
Bateria umywalkowa stojąca, Piccolo	A 3906 AA	818,00



**MOMENTS - bateria wannowa ścienna**

- Ukryte elementy przyłączeniowe baterii
- Głowica Multiport 40 mm CLICK z funkcją ECO i ograniczeniem temperatury wody
- Zintegrowany w ruchomej wylewce przełącznik wanna/natrysk przy otwieraniu/zamykaniu wylewki
- Aerator typu Cascade
- Metalowy uchwyt
- Zintegrowany zawór zwrotny w przełączniku

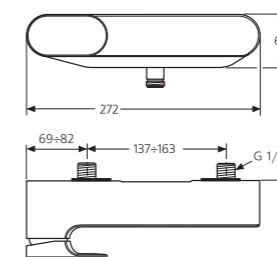
Produkt	Kod	Cena kat. NETTO w PLN
Bateria wannowa ścienna	A 3914 AA	2 645,00



**MOMENTS - bateria umywalkowa trójtorowa stojąca**

- Głowice ciepłej i zimnej wody G 1/2"
- Aerator typu Cascade
- Metalowe uchwyty
- Metalowy korek automatyczny

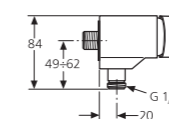
Produkt	Kod	Cena kat. NETTO w PLN
Bateria umywalkowa trójtorowa stojąca	A 3907 AA	2 856,00

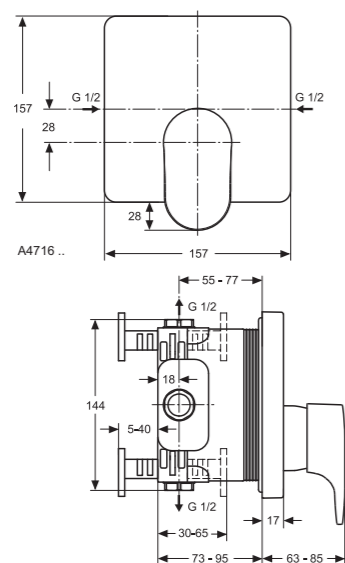


**MOMENTS - bateria natryskowa ścienna**

- Ukryte elementy przyłączeniowe baterii
- Głowica Multiport 40 mm CLICK z funkcją ECO i ograniczeniem temperatury wody
- Metalowy uchwyt
- Zintegrowany zawór zwrotny w przyłączy węża natryskowego

Produkt	Kod	Cena kat. NETTO w PLN
Bateria natryskowa ścienna	A 3910 AA	1 771,00

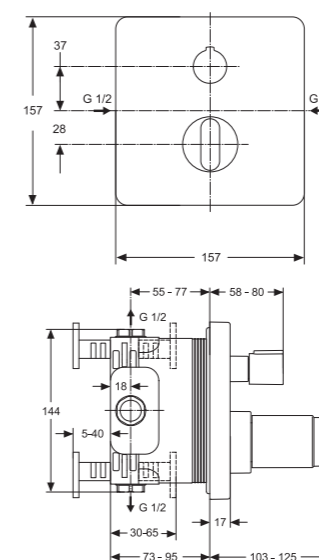




**MOMENTS - bateria natryskowa podtynkowa**

- Do skompletowania z uniwersalnym zestawem podtynkowym A1000NU
- Bateria przeznaczona do zasilania jednego punktu, do zasilania wielu punktów konieczność zastosowania dodatkowego przełącznika
- Głowica 47 mm CLICK z funkcją ECO i ograniczeniem temperatury wody
- Metalowy uchwyt.

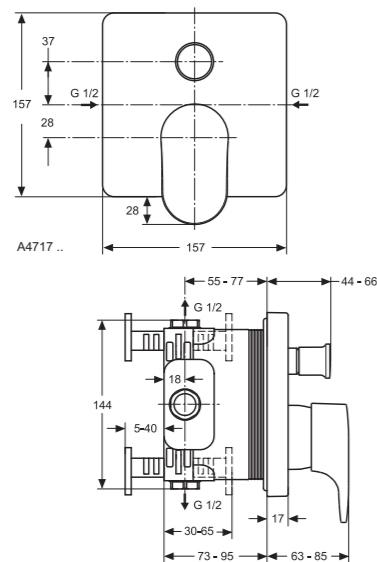
Produkt	Kod	Cena kat. NETTO w PLN
Bateria natryskowa podtynkowa	A 4716 AA	509,00



**MOMENTS - bateria termostatyczna wannowa podtynkowa**

- Do skompletowania z uniwersalnym zestawem podtynkowym A1000NU
- Bateria przeznaczona do zasilania dwóch punktów, do zasilania więcej niż 2 punktów konieczność zastosowania dodatkowego przełącznika
- Zintegrowany przełącznik wanna/natrysk
- Głowica termostatyczna
- Metalowy uchwyt

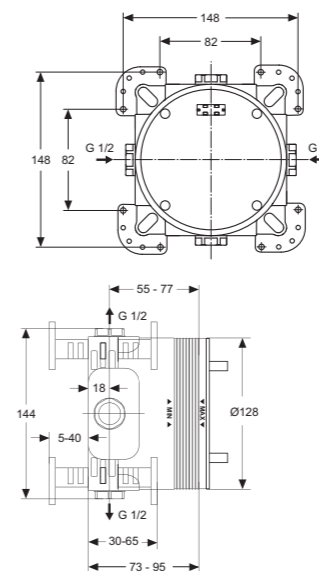
Produkt	Kod	Cena kat. NETTO w PLN
Bateria termostatyczna wannowa podtynkowa	A 4889 AA	1 331,00



**MOMENTS - bateria wannowa podtynkowa**

- Do skompletowania z uniwersalnym zestawem podtynkowym A1000NU
- Bateria przeznaczona do zasilania dwóch punktów, do zasilania więcej niż 2 punktów konieczność zastosowania dodatkowego przełącznika
- Automatyczny przełącznik wanna/natrysk
- Głowica 47 mm CLICK z funkcją ECO i ograniczeniem temperatury wody
- Metalowy uchwyt

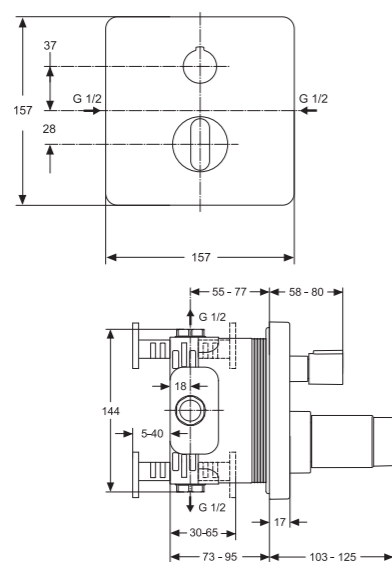
Produkt	Kod	Cena kat. NETTO w PLN
Bateria wannowa podtynkowa	A 4717 AA	641,00



**EASY BOX - uniwersalny zestaw podtynkowy**

- Do skompletowania z bateriami podtynkowymi
- Podłączenia G 1/2", gwinty wewnętrzne
- Zakres głębokości instalacji 73-135 mm
- Dowolny sposób mocowania do każdego rodzaju ścian
- W komplecie zestaw uszczelniający do przepłukania instalacji
- Kołnierz uszczelniający w komplecie

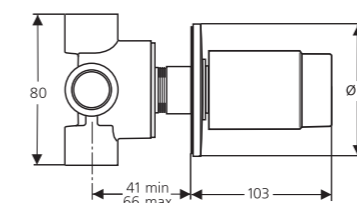
Produkt	Kod	Cena kat. NETTO w PLN
Uniwersalny zestaw podtynkowy	A 1000 NU	231,00



**MOMENTS - bateria termostatyczna natryskowa podtynkowa**

- Do skompletowania z uniwersalnym zestawem podtynkowym A1000NU
- Bateria przeznaczona do zasilania jednego punktu, do zasilania wielu punktów konieczność zastosowania dodatkowego przełącznika
- Głowica termostatyczna
- Metalowy uchwyt.

Produkt	Kod	Cena kat. NETTO w PLN
Bateria natryskowa termostatyczna podtynkowa	A 4718 AA	956,00



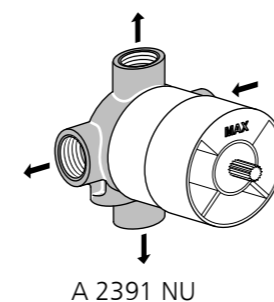
**MOMENTS - uchwyt przełącznika podtynkowego**

- Do skompletowania z czterodrożnym A2391NU lub trójdrożnym A2393NU przełącznikiem podtynkowym.

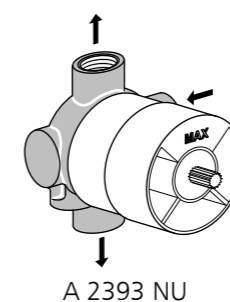
Produkt	Kod	Cena kat. NETTO w PLN
Uchwyt przełącznik podtynkowy	A 3925 AA	276,00

Do skompletowania z:

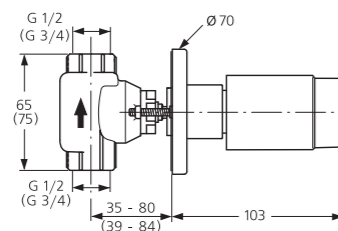
<b>Czterodrożny przełącznik podtynkowy.</b> Przyłącza G 1/2". Regulacja manualna. 1 wejście, 3 wyjścia	A 2391 NU	375,00
<b>Trójdrożny przełącznik podtynkowy.</b> Przyłącza G 1/2". Regulacja manualna. 1 wejście, 2 wyjścia	A 2393 NU	387,00



A 2391 NU



A 2393 NU



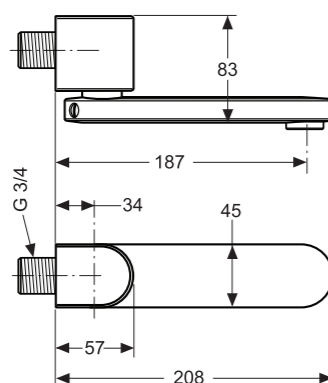
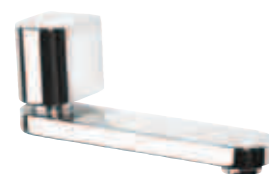
**MOMENTS - uchwyt zaworu podtynkowego**

- Do skompletowania z zaworami podtynkowymi: A2356NU, A2355NU lub A2359NU.

Produkt	Kod	Cena kat. NETTO w PLN
<b>Uchwyt zaworu podtynkowego</b>	<b>A 3924 AA</b>	<b>272,00</b>
Do skompletowania z:		
<b>Zawór podtynkowy.</b> Połączenia gwintowane, uszczelnienie ceramiczne G1/2"	<b>A 2356 NU</b>	<b>198,00</b>
<b>Zawór podtynkowy.</b> Połączenia gwintowane, uszczelnienie gumowe G1/2"	<b>A 2355 NU</b>	<b>190,00</b>
<b>Zawór podtynkowy.</b> Połączenia gwintowane, uszczelnienie gumowe G3/4"	<b>A 2359 NU</b>	<b>225,00</b>

**MOMENTS -zestaw odpływowo-przelewowy Multiplex Trio z zintegrowanym systemem napełniania wanny**

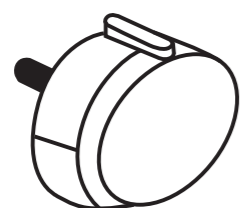
Produkt	Kod	Cena kat. NETTO w PLN
<b>Multiplex Trio</b>	<b>A 3018 NU</b>	<b>682,00</b>



**MOMENTS - wylewka ścienna**

- Składana do ściany
- Bez przełącznika
- Przyłącze do ściany 3/4"

Produkt	Kod	Cena kat. NETTO w PLN
<b>Wylewka ścienna</b>	<b>A 3923 AA</b>	<b>1 140,00</b>

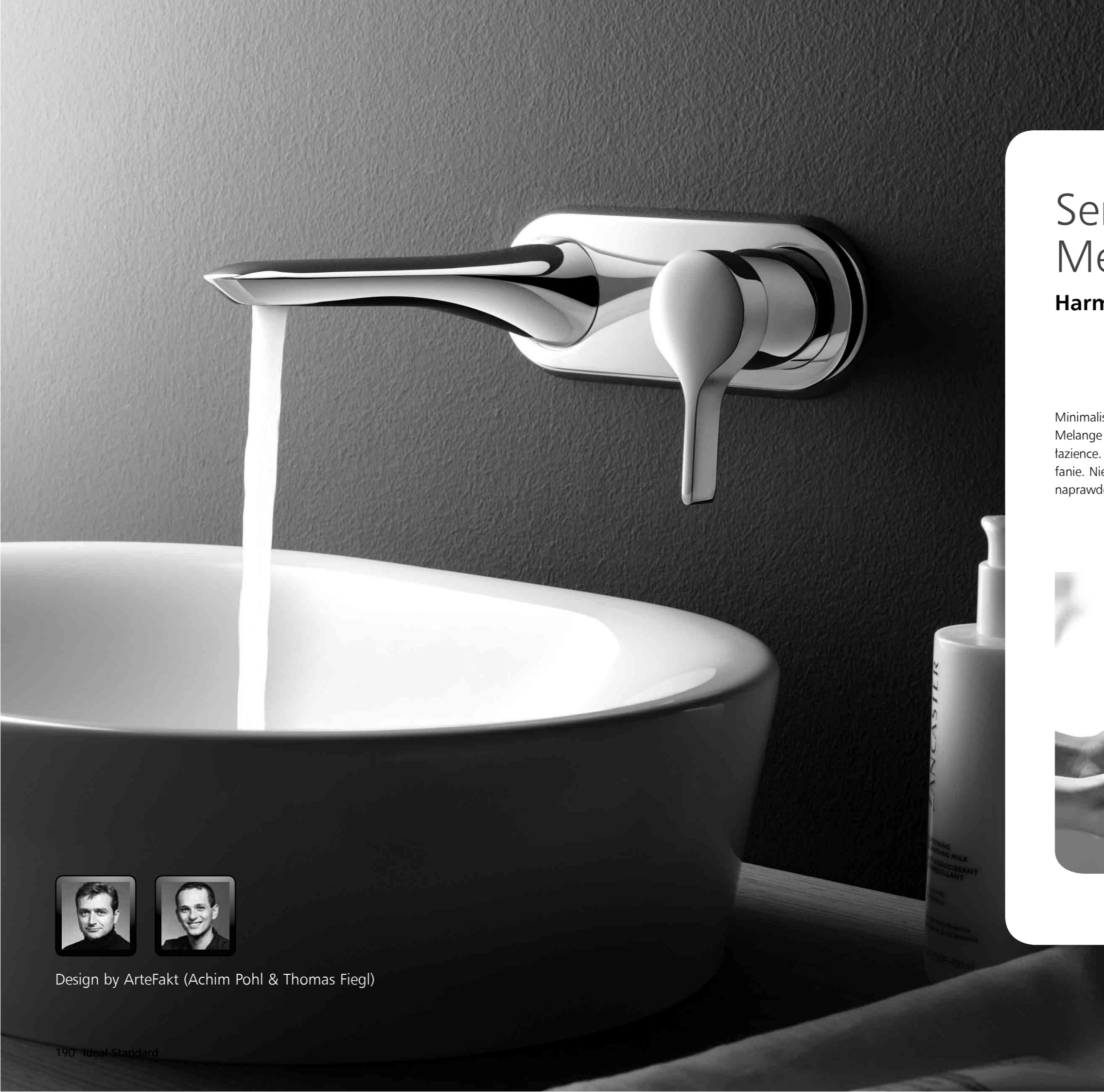


**MOMENTS - Muletset Trio przelew ze zintegrowanym systemem napełniania wanny**

- Do skompletowania z zestawem odpływowo-przelewowym Multiplex Trio z funkcją napełniania wanny przez przelew
- Przykładowe zastosowanie - przy bateriach wannowych bez wylewki do napełniania wanny.

Produkt	Kod	Cena kat. NETTO w PLN
<b>Muletset Trio</b> - przelew ze zintegrowanym systemem napełniania wanny	<b>A 3922 AA</b>	





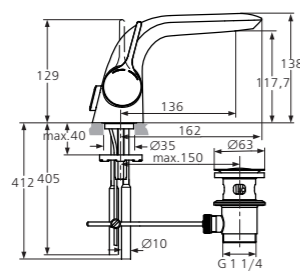
## Seria Melange

### Harmonia zmysłowej elegancji

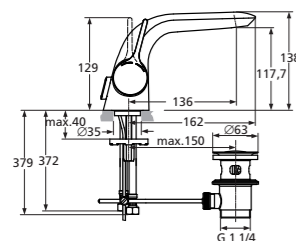
Minimalistyczna lecz zmysłowa, subtelnie zakrzywiona forma Melange wprowadzi nutkę nie narzucającej się elegancji w Twojej łazience. Ultragładka w dotyku, stabilna wzbudza respekt i zaufanie. Nieskazitelność jej formy sprawia, że zastanawiamy się, czy naprawdę wykonana została ludzką ręką.



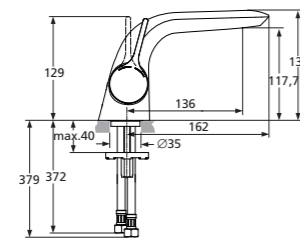
Design by ArteFakt (Achim Pohl & Thomas Fiegl)



A 4258 AA



A 4260 AA

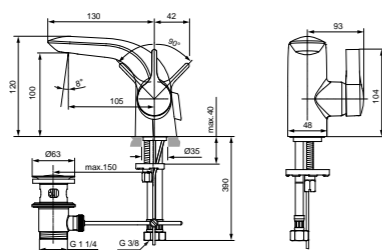


A 4287 AA

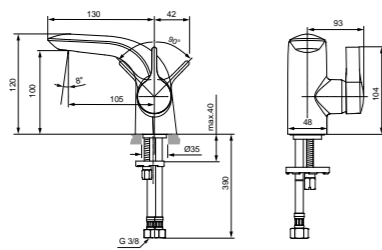
**MELANGE - bateria umywalkowa stojąca**

- Głowica 35 mm z funkcją ograniczenia temperatury wody
- Ukryty aerator typu Cache
- Metalowy uchwyt
- System montażu EASY-FIX

Produkt	Kod	Cena kat. NETTO w PLN
<b>Bateria umywalkowa stojąca</b> - wężyki G3/8, metalowy korek automatyczny	<b>A 4260 AA</b>	<b>1 119,00</b>
<b>Bateria umywalkowa stojąca</b> - rury miedziane DN 10, metalowy korek automatyczny	<b>A 4258 AA</b>	<b>1 187,00</b>
<b>Bateria umywalkowa stojąca</b> - wężyki G3/8, bez korka automatycznego	<b>A 4287 AA</b>	<b>1 053,00</b>



A 6117 AA

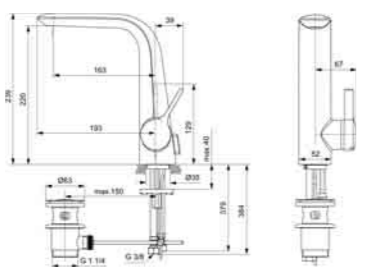


A 6118 AA

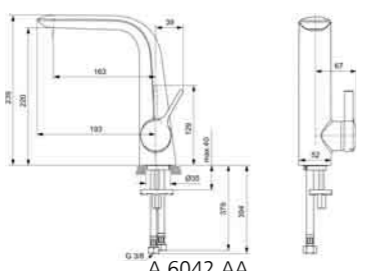
**MELANGE - bateria umywalkowa stojąca typu Piccolo**

- Głowica 28 mm z funkcją ograniczenia temperatury wody
- Ukryty aerator typu Cache
- Metalowy uchwyt
- System montażu EASY-FIX
- Wężyki przyłączeniowe G3/8"

Produkt	Kod	Cena kat. NETTO w PLN
<b>Bateria umywalkowa stojąca Piccolo</b> - metalowy korek automatyczny	<b>A 6117 AA</b>	<b>1 119,00</b>
<b>Bateria umywalkowa stojąca Piccolo</b> - bez korka automatycznego	<b>A 6118 AA</b>	<b>1 080,00</b>



A 6041 AA

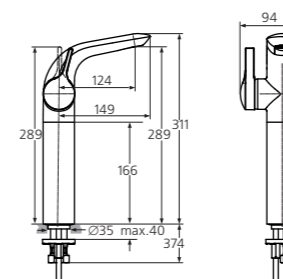


A 6042 AA

**MELANGE - bateria umywalkowa stojąca podwyższona**

- Głowica 35 mm z funkcją ograniczenia temperatury wody
- Ukryty aerator typu Cache
- Metalowy uchwyt
- Wężyki przyłączeniowe G3/8"
- System montażu EASY-FIX

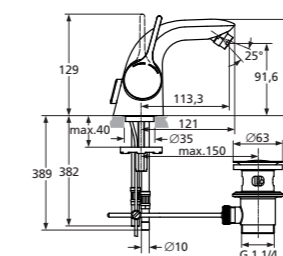
Produkt	Kod	Cena kat. NETTO w PLN
<b>Bateria umywalkowa stojąca podwyższona</b> - metalowy korek automatyczny	<b>A 6041 AA</b>	<b>1 716,00</b>
<b>Bateria umywalkowa stojąca podwyższona</b> - bez korka automatycznego	<b>A 6042 AA</b>	<b>1 644,00</b>



**MELANGE - bateria umywalkowa stojąca wysoka**

- Przeznaczona do umywalk nablatowych
- Głowica Multiport 40 mm z funkcją ograniczenia temperatury wody
- Ukryty aerator typu Cache
- Metalowy uchwyt
- Wężyki przyłączeniowe G3/8"
- System montażu EASY-FIX

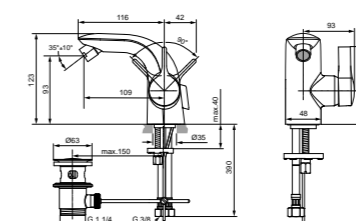
Produkt	Kod	Cena kat. NETTO w PLN
<b>Bateria umywalkowa stojąca wysoka</b>	<b>A 4266 AA</b>	<b>1 295,00</b>



**MELANGE - bateria bidetowa stojąca**

- Głowica 35 mm z funkcją ograniczenia temperatury wody
- Metalowy korek automatyczny
- Metalowy uchwyt
- Wężyki przyłączeniowe G3/8"
- System montażu EASY-FIX

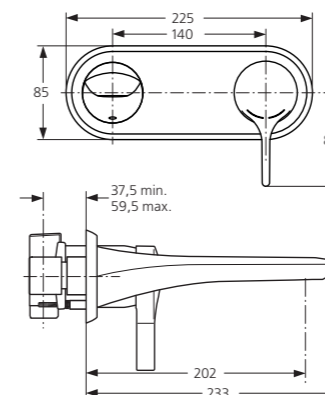
Produkt	Kod	Cena kat. NETTO w PLN
<b>Bateria bidetowa stojąca</b>	<b>A 4268 AA</b>	<b>1 152,00</b>



**MELANGE - bateria bidetowa stojąca typu Piccolo**

- Głowica 28 mm z funkcją ograniczenia temperatury wody
- Metalowy korek automatyczny
- Metalowy uchwyt
- Wężyki przyłączeniowe G3/8"
- System montażu EASY-FIX

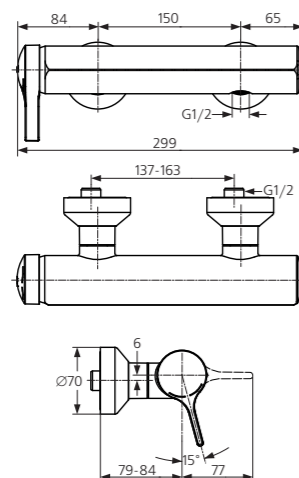
Produkt	Kod	Cena kat. NETTO w PLN
<b>Bateria bidetowa stojąca Piccolo</b>	<b>A 6119 AA</b>	<b>1 152,00</b>



**MELANGE - bateria umywalkowa ścienna podtynkowa**

- Głowica 47 mm CLICK z funkcją ECO i ograniczeniem temperatury wody
- Ukryty aerator typu Cache
- Metalowy uchwyt

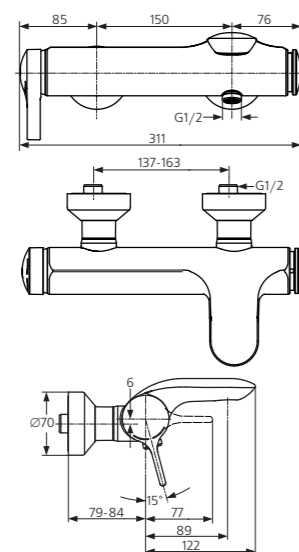
Produkt	Kod	Cena kat. NETTO w PLN
<b>Bateria umywalkowa ścienna podtynkowa</b>	<b>A 4262 AA</b>	<b>1 405,00</b>



**MELANGE - bateria natryskowa ścienna**

- Ukryte przyłącza mimośrodowe
- Głowica multiport 40 mm z funkcją ograniczenia temperatury wody
- Metalowy uchwyt
- Zintegrowany zawór zwrotny w przyłączy węża natryskowego

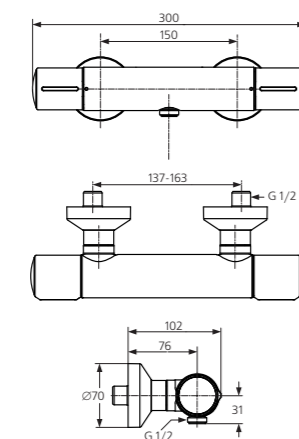
Produkt	Kod	Cena kat. NETTO w PLN
Bateria natryskowa ścienna	A 4269 AA	949,00



**MELANGE - bateria wannowa ścienna**

- Ukryte przyłącza mimośrodowe
- Głowica multiport 40 mm z funkcją ograniczenia temperatury wody
- Automatyczny przełącznik wanna/natrysk
- Ukryty aerator typu Cache
- Metalowy uchwyt
- Zintegrowany zawór zwrotny w przyłączy węża natryskowego

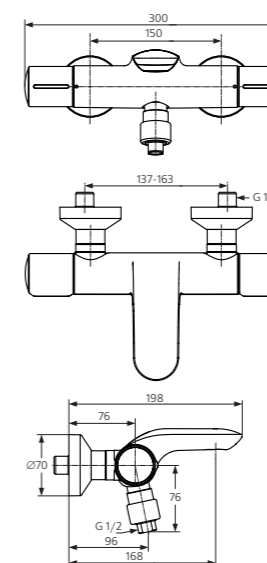
Produkt	Kod	Cena kat. NETTO w PLN
Bateria wannowa ścienna	A 4271 AA	1 494,00



**MELANGE - bateria termostaticzna natryskowa ścienna**

- Ukryte przyłącza mimośrodowe
- Głowica termostaticzna z funkcją ograniczenia temperatury wody
- Zintegrowany zawór zwrotny w przyłączy węża natryskowego

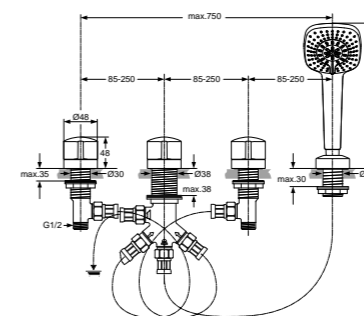
Produkt	Kod	Cena kat. NETTO w PLN
Bateria natryskowa ścienna termostaticzna	A 4279 AA	1 061,00



**MELANGE - bateria termostaticzna wannowa ścienna**

- Ukryte przyłącza mimośrodowe
- Głowica termostaticzna z funkcją ograniczenia temperatury wody
- Ukryty aerator typu Cache
- Automatyczny przełącznik wanna/natrysk
- Zintegrowany zawór zwrotny w przyłączy węża natryskowego

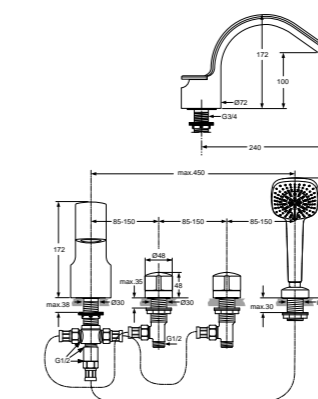
Produkt	Kod	Cena kat. NETTO w PLN
Bateria wannowa ścienna termostaticzna	A 4281 AA	1 636,00



**MELANGE - bateria wannowa czterootworowa bez wylewki**

- Przeznaczona do montażu na obrzeżu wanny
- Bateria bez wylewki, napełnianie wanny następuje przez przewód – do skompletowania z zestawem odpływowo-przelewowym MULTIPLEX TRIO
- Głowice ciepłej i zimnej wody G 1/2"
- Przełącznik wanna/natrysk
- Metalowe uchwyty
- Z akcesoriami:
  - słuchawka trzyfunkcyjna śr. 100 mm
  - wąż w podwójnym oplocie metalowym 1500 mm

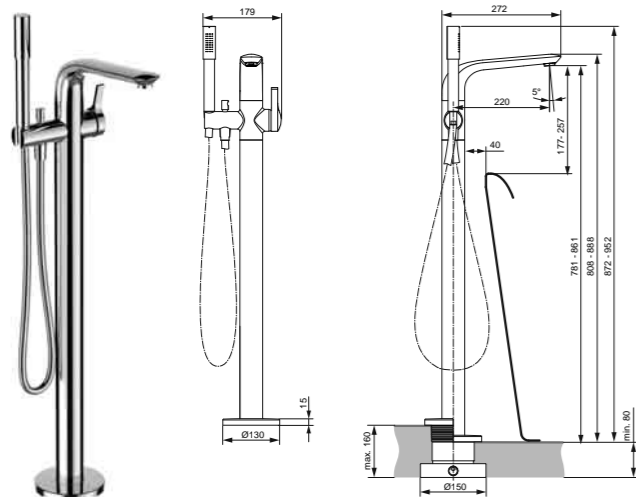
Produkt	Kod	Cena kat. NETTO w PLN
Bateria wannowa czterootworowa bez wylewki	A 4292 AA	1 889,00



**MELANGE - bateria wannowa czterootworowa**

- Przeznaczona do montażu na obrzeżu wanny
- Głowice ciepłej i zimnej wody G 1/2"
- Przełącznik wanna/natrysk
- Metalowe uchwyty
- Z akcesoriami:
  - słuchawka trzyfunkcyjna śr. 100 mm
  - wąż w podwójnym oplocie metalowym 1500 mm

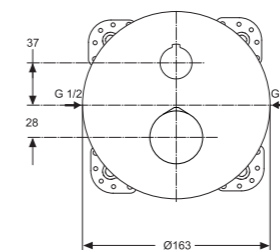
Produkt	Kod	Cena kat. NETTO w PLN
Bateria wannowa czterootworowa	A 4293 AA	2 502,00



**MELANGE - bateria wannowa wolnostojąca**

- Przeznaczona do montażu przy wannie wolnostojącej
- Do skompletowania z zestawem montażowym A6133NU, z regulowaną głębokością montażu w posadźce w zakresie 80-160 mm
- Głowica 40 mm z funkcją ograniczenia temperatury wody
- Przełącznik wanna/natrysk
- Aerator typu Cascade
- Metalowy uchwyt
- Z akcesoriami:
  - słuchawka jednofunkcyjna
  - wąż Idealflex 1250 mm

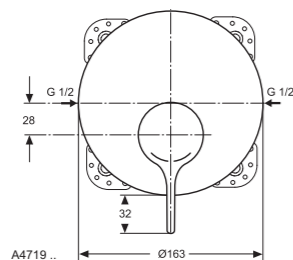
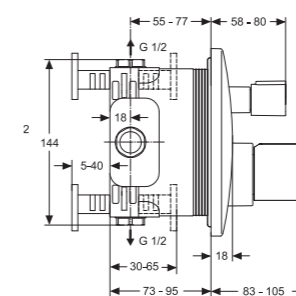
Produkt	Kod	Cena kat. NETTO w PLN
Bateria wannowa wolnostojąca	A 6120 AA	4 740,00
Zestaw montażowy do baterii A6120AA	A 6133 NU	1 490,00



**MELANGE - bateria termostaticzna natryskowa podtynkowa**

- Do skompletowania z uniwersalnym zestawem podtynkowym A1000NU
- Bateria przeznaczona do zasilania jednego punktu, do zasilania wielu punktów konieczność zastosowania dodatkowego przełącznika
- Głowica termostaticzna

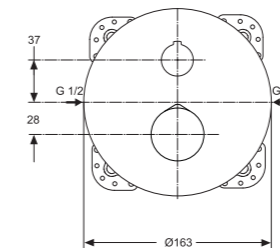
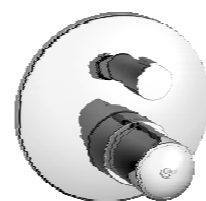
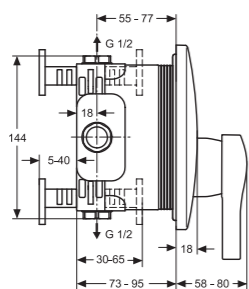
Produkt	Kod	Cena kat. NETTO w PLN
Bateria natryskowa termostaticzna podtynkowa	A 4721 AA	812,00



**MELANGE - bateria natryskowa podtynkowa**

- Do skompletowania z uniwersalnym zestawem podtynkowym A1000NU
- Bateria przeznaczona do zasilania jednego punktu, do zasilania wielu punktów konieczność zastosowania dodatkowego przełącznika
- Głowica 47 mm CLICK z funkcją ECO i ograniczeniem temperatury wody

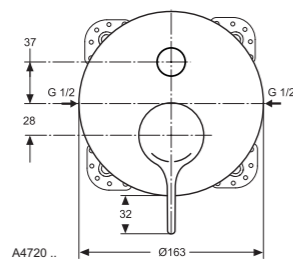
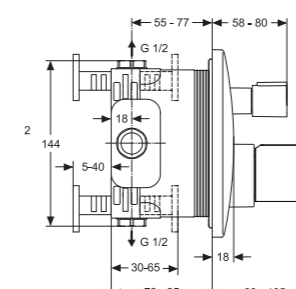
Produkt	Kod	Cena kat. NETTO w PLN
Bateria natryskowa podtynkowa	A 4719 AA	448,00



**MELANGE - bateria termostaticzna wannowa podtynkowa**

- Do skompletowania z uniwersalnym zestawem podtynkowym A1000NU
- Bateria przeznaczona do zasilania dwóch punktów (do zasilania więcej niż 2 punktów konieczność zastosowania dodatkowego przełącznika)
- Zintegrowany przełącznik wanna/natrysk
- Głowica termostaticzna

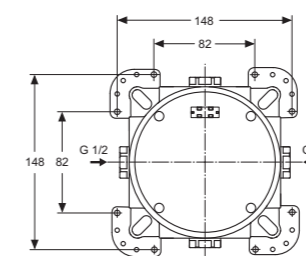
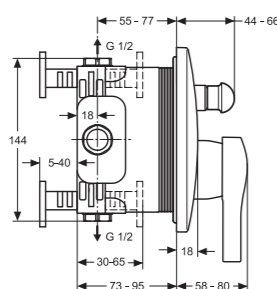
Produkt	Kod	Cena kat. NETTO w PLN
Bateria termostaticzna wannowa podtynkowa	A 4891 AA	1 187,00



**MELANGE - bateria wannowa podtynkowa**

- Do skompletowania z uniwersalnym zestawem podtynkowym A1000NU
- Bateria przeznaczona do zasilania dwóch punktów, do zasilania więcej niż 2 punktów konieczność zastosowania dodatkowego przełącznika
- Automatyczny przełącznik wanna/natrysk
- Głowica 47 mm CLICK z funkcją ECO i ograniczeniem temperatury wody

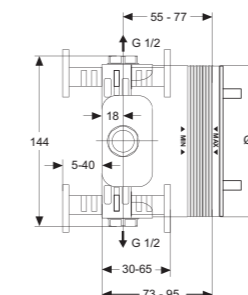
Produkt	Kod	Cena kat. NETTO w PLN
Bateria wannowa podtynkowa	A 4720 AA	496,00



**EASY BOX - uniwersalny zestaw podtynkowy**

- Do skompletowania z bateriami podtynkowymi
- Podłączenia G 1/2", gwinty wewnętrzne
- Zakres głębokości instalacji 73-135 mm
- Dowolny sposób mocowania do każdego rodzaju ścian
- W komplecie zestaw uszczelniający do przepłukania instalacji
- Kołnierze uszczelniający w komplecie

Produkt	Kod	Cena kat. NETTO w PLN
Uniwersalny zestaw podtynkowy	A 1000 NU	231,00



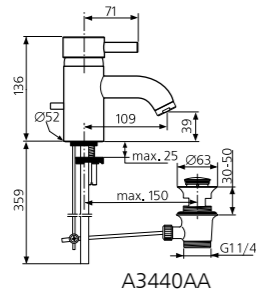


## Seria CELIA

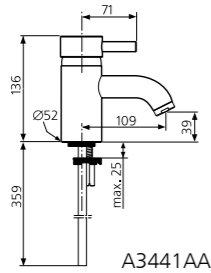
**Elegancja**

Ta kolekcja armatury łazienkowej zwraca uwagę swoją prostotą i funkcjonalnością. Dzięki swoim klasycznym formom, CELIA może być integralną częścią każdego wnętrza.





A3440AA

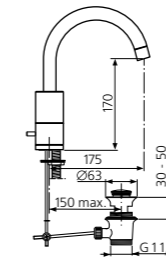


A3441AA

**CELIA - bateria umywalkowa stojąca**

- Głowica Multiport 40 mm z funkcją ograniczenia temperatury wody
- Aerator typu Cascade
- Metalowy uchwyt
- Przyłączeniowe rury miedziane DN 10 z możliwością odkręcenia i montażu wężyków
- System montażu EASY-FIX

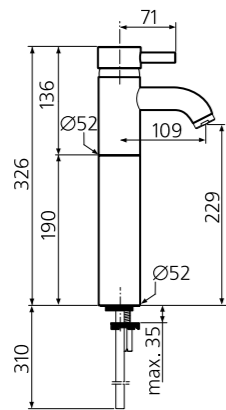
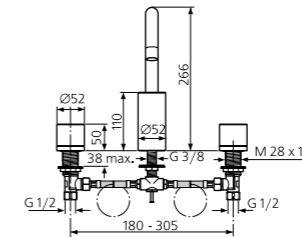
Produkt	Kod	Cena kat. NETTO w PLN
<b>Bateria umywalkowa stojąca</b> - metalowy korek automatyczny	<b>A 3440 AA</b>	<b>1 023,00</b>
<b>Bateria umywalkowa stojąca</b> - bez korka automatycznego	<b>A 3441 AA</b>	<b>990,00</b>



**CELIA - bateria umywalkowa trójtorowa stojąca**

- Ruchoma wylewka
- Głowice ciepłej i zimnej wody G 1/2"
- Metalowy korek automatyczny
- Metalowy uchwyt

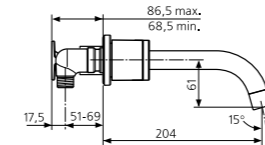
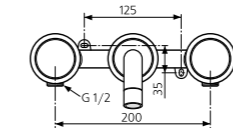
Produkt	Kod	Cena kat. NETTO w PLN
<b>Bateria umywalkowa trójtorowa</b>	<b>A 3444 AA</b>	<b>1 896,00</b>



**CELIA - bateria umywalkowa stojąca o podwyższonym korpusie**

- Przeznaczona do umywalk nablatowych
- Głowica Multiport 40 mm z funkcją ograniczenia temperatury wody
- Aerator typu Cascade
- Przyłączeniowe rury miedziane DN 10 z możliwością odkręcenia i montażu wężyków
- Metalowy korek automatyczny
- Metalowy uchwyt
- System montażu EASY-FIX

Produkt	Kod	Cena kat. NETTO w PLN
<b>Bateria umywalkowa stojąca podwyższona</b>	<b>A 3446 AA</b>	<b>1 295,00</b>



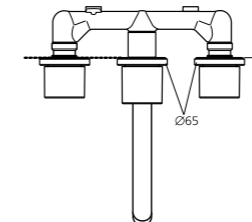
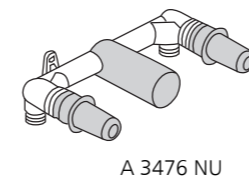
**CELIA - bateria umywalkowa trójtorowa ścienna podtynkowa**

- Do skompletowania z elementem montażowym A3476NU
- Aerator typu Cascade
- Metalowy uchwyt

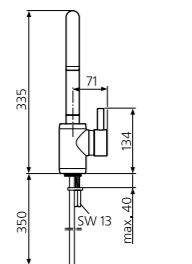
Produkt	Kod	Cena kat. NETTO w PLN
<b>Bateria umywalkowa trójtorowa</b>	<b>A 3477 AA</b>	<b>1 050,00</b>

Do skompletowania z:

<b>Element montażowy do baterii umywalkowej ściennej podtynkowej</b>	<b>A 3476 NU</b>	<b>682,00</b>
--	------------------	---------------



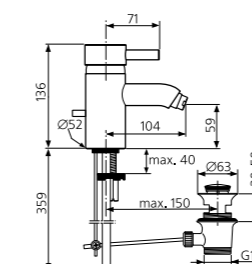
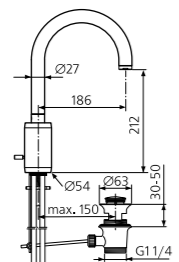
A 3476 NU



**CELIA - bateria umywalkowa stojąca**

- Ruchoma wylewka
- Głowica Multiport 40 mm z funkcją ograniczenia temperatury wody
- Aerator typu Cascade
- Przyłączeniowe rury miedziane DN 10 z możliwością odkręcenia i montażu wężyków
- Metalowy korek automatyczny
- Metalowy uchwyt
- System montażu EASY-FIX

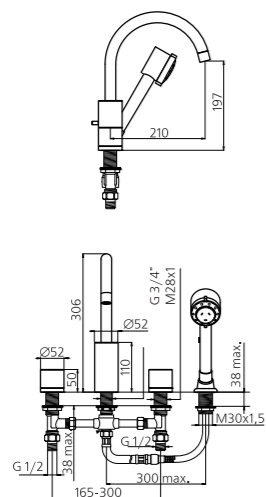
Produkt	Kod	Cena kat. NETTO w PLN
<b>Bateria umywalkowa stojąca z ruchomą wylewką</b>	<b>A 3447 AA</b>	<b>1 486,00</b>



**CELIA - bateria bidetowa stojąca**

- Głowica Multiport 40 mm z funkcją ograniczenia temperatury wody
- Przyłączeniowe rury miedziane DN 10 z możliwością odkręcenia i montażu wężyków
- Metalowy korek automatyczny
- Metalowy uchwyt
- System montażu EASY-FIX

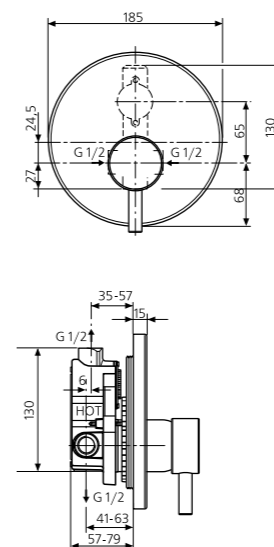
Produkt	Kod	Cena kat. NETTO w PLN
<b>Bateria bidetowa stojąca</b>	<b>A 3442 AA</b>	<b>1 075,00</b>



**CELIA - bateria wannowa czterootworowa**

- Przeznaczona do montażu na obrzeżu wanny
- Głowice ciepłej i zimnej wody G 1/2"
- Manualny przełącznik wanna/natrysk
- Metalowe uchwyty
- Z akcesoriami:
  - słuchawka trzyfunkcyjna
  - wąż w podwójnym oplocie metalowym 1500 mm
- Zawór zwrotny.

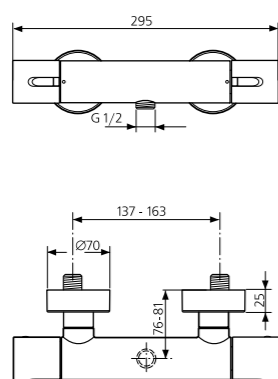
Produkt	Kod	Cena kat. NETTO w PLN
Bateria wannowa czterootworowa	A 3443 AA	2 578,00



**CELIA - bateria natryskowa podtynkowa**

- Do skompletowania z uniwersalnym zestawem podtynkowym A1000NU
- Bateria przeznaczona do zasilania jednego punktu, do zasilania wielu punktów konieczność zastosowania dodatkowego przełącznika
- Głowica 47 mm CLICK z funkcją ECO i ograniczeniem temperatury wody
- Metalowy uchwyt

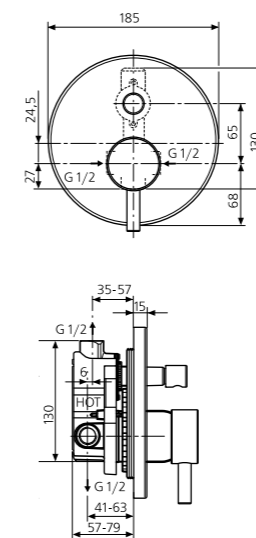
Produkt	Kod	Cena kat. NETTO w PLN
Bateria natryskowa podtynkowa	A 4710 AA	689,00



**CELIA - bateria termostatyczna natryskowa ścienna**

- Ukryte przyłącza mimośrodowe
- Głowica termostatyczna z funkcją ograniczenia temperatury wody
- Metalowe uchwyty
- Zintegrowany zawór zwrotny w przyłączy węża natryskowego

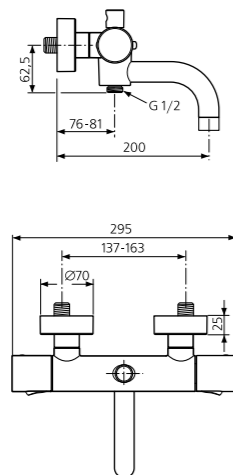
Produkt	Kod	Cena kat. NETTO w PLN
Bateria natryskowa ścienna termostatyczna	A 3435 AA	1 500,00



**CELIA - bateria wannowa podtynkowa**

- Do skompletowania z uniwersalnym zestawem podtynkowym A1000NU
- Bateria przeznaczona do zasilania dwóch punktów, do zasilania więcej niż 2 punktów konieczność zastosowania dodatkowego przełącznika
- Automatyczny przełącznik wanna/natrysk
- Głowica 47 mm CLICK z funkcją ECO i ograniczeniem temperatury wody
- Metalowy uchwyt

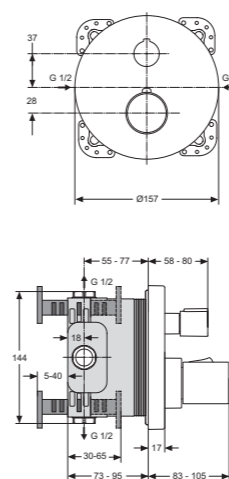
Produkt	Kod	Cena kat. NETTO w PLN
Bateria wannowa podtynkowa	A 4711 AA	731,00



**CELIA - bateria termostatyczna wannowa ścienna**

- Ukryte przyłącza mimośrodowe
- Głowica termostatyczna z funkcją ograniczenia temperatury wody
- Automatyczny przełącznik wanna/natrysk
- Metalowe uchwyty
- Zintegrowany zawór zwrotny w przyłączy węża natryskowego

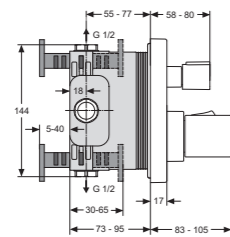
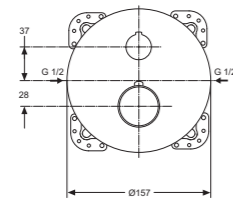
Produkt	Kod	Cena kat. NETTO w PLN
Bateria wannowa ścienna termostatyczna	A 3436 AA	2 045,00



**CELIA - bateria termostatyczna natryskowa podtynkowa**

- Do skompletowania z uniwersalnym zestawem podtynkowym A1000NU
- Bateria przeznaczona do zasilania jednego punktu, do zasilania wielu punktów konieczność zastosowania dodatkowego przełącznika
- Głowica termostatyczna
- Metalowy uchwyt

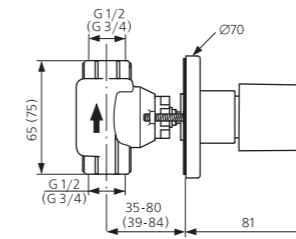
Produkt	Kod	Cena kat. NETTO w PLN
Bateria natryskowa termostatyczna podtynkowa	A 4709 AA	825,00



**CELIA - bateria termostyczna wannowa podtynkowa**

- Do skompletowania z uniwersalnym zestawem podtynkowym A1000NU
- Bateria przeznaczona do zasilania dwóch punktów, do zasilania więcej niż 2 punktów konieczność zastosowania dodatkowego przełącznika
- Zintegrowany przełącznik wanna/natrysk
- Głowica termostyczna
- Metalowy uchwyt

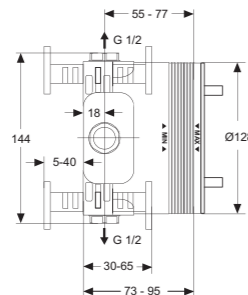
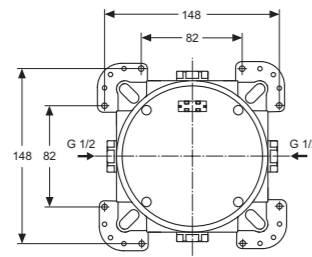
Produkt	Kod	Cena kat. NETTO w PLN
Bateria wannowa ścienna termostyczna	A 4890 AA	1 141,00



**CELIA - uchwyt zaworu podtynkowego**

- Do skompletowania z zaworami podtynkowymi: A2356NU, A2355NU lub A2359NU

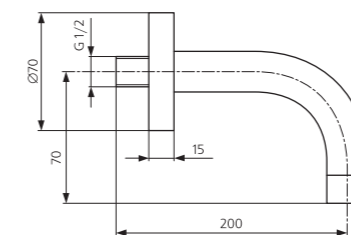
Produkt	Kod	Cena kat. NETTO w PLN
<b>Uchwyt zaworu podtynkowego</b>	<b>A 3453 AA</b>	<b>192,00</b>
Do skompletowania z:		
<b>Zawór podtynkowy.</b> Połączenia gwintowane, uszczelnienie ceramiczne G1/2"	A 2356 NU	198,00
<b>Zawór podtynkowy.</b> Połączenia gwintowane, uszczelnienie gumowe G1/2"	A 2355 NU	190,00
<b>Zawór podtynkowy.</b> Połączenia gwintowane, uszczelnienie gumowe G3/4"	A 2359 NU	225,00



**EASY BOX - uniwersalny zestaw podtynkowy**

- Do skompletowania z bateriami podtynkowymi
- Podłączenia G 1/2", gwinty wewnętrzne
- Zakres głębokości instalacji 73-135 mm
- Dowolny sposób mocowania do każdego rodzaju ścian
- W komplecie zestaw uszczelniający do przepłukania instalacji
- Kołnierz uszczelniający w komplecie

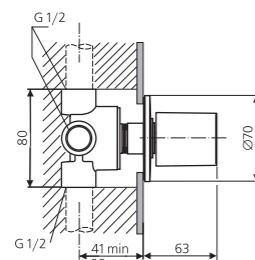
Produkt	Kod	Cena kat. NETTO w PLN
Uniwersalny zestaw podtynkowy	A 1000 NU	231,00



**CELIA - wylewka ścienna**

- Bez przełącznika
- Przyłącze do ściany 1/2"

Produkt	Kod	Cena kat. NETTO w PLN
Wylewka ścienna	F 1090 AA	380,00



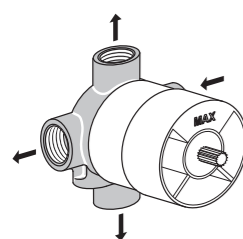
**CELIA - uchwyt przełącznika podtynkowego**

- Do skompletowania z czterodrożnym A2391NU lub trójdrożnym A2393NU przełącznikiem podtynkowym

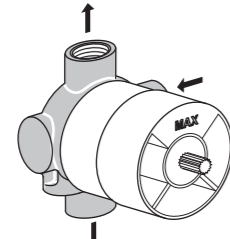
Produkt	Kod	Cena kat. NETTO w PLN
<b>Uchwyt przełącznika podtynkowego</b>	<b>A 3454 AA</b>	<b>197,00</b>

Do skompletowania z:

<b>Czterodrożny przełącznik podtynkowy.</b> Przyłącza G 1/2". Regulacja manualna. 1 wejście, 3 wyjścia	A 2391 NU	375,00
<b>Trójdrożny przełącznik podtynkowy.</b> Przyłącza G 1/2". Regulacja manualna. 1 wejście, 2 wyjścia	A 2393 NU	387,00

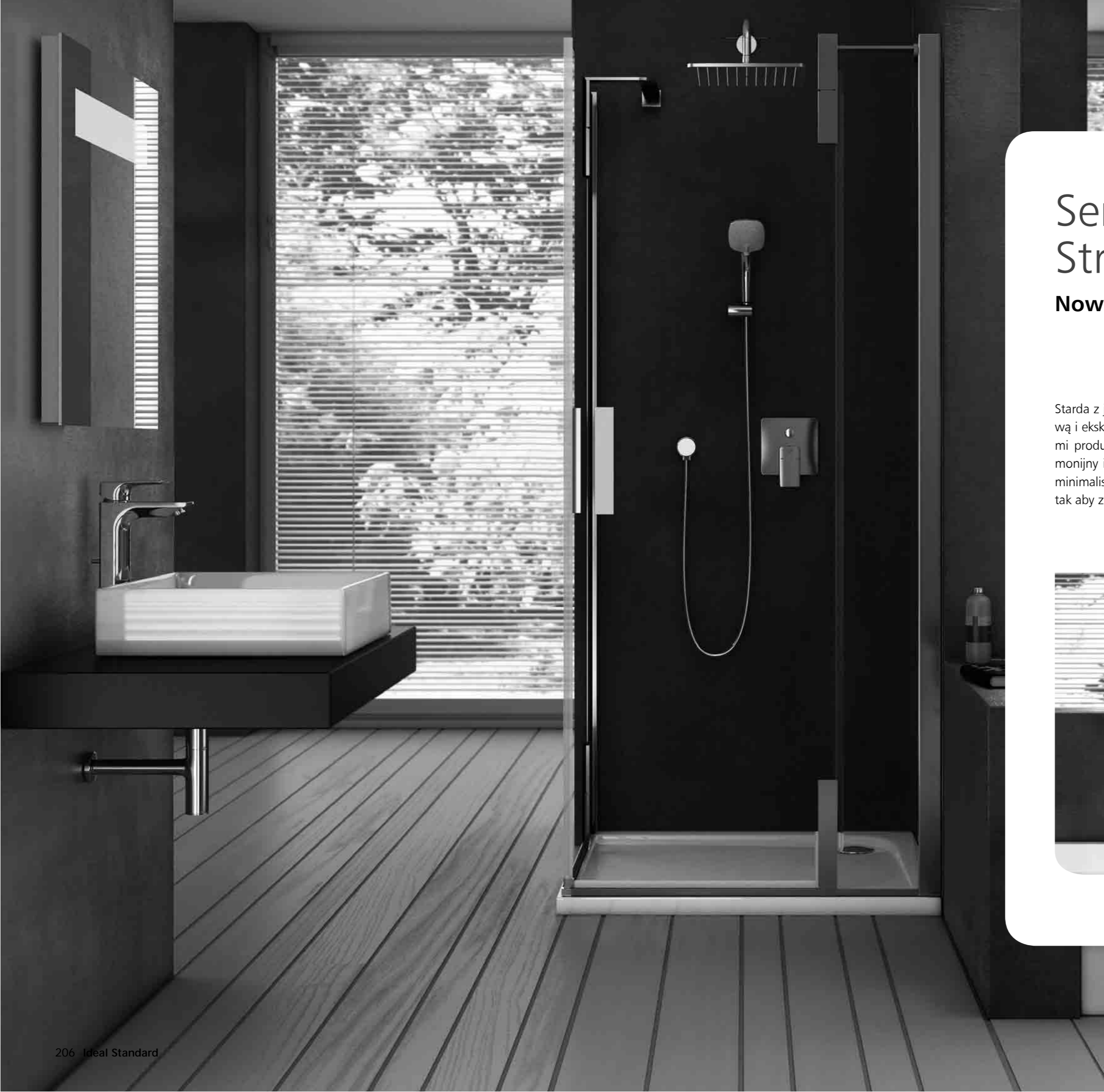


A 2391 NU



A 2393 NU





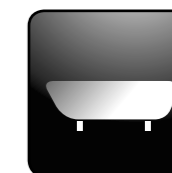
## Seria Strada

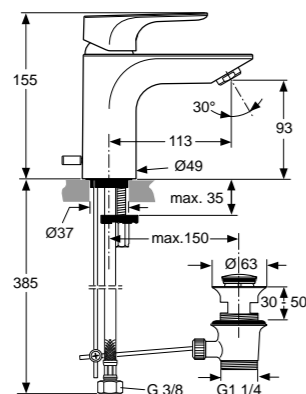
**Nowoczesność w prostej linii**

Starda z jej czystymi liniami i awangardowym stylem jest wyjątkową i ekskluzywną kolekcją. Kompletna seria armatury wraz z innymi produktami kolekcji Strada, ceramiką i meblami, tworzy harmonijny i aktualny klimat w całej przestrzeni łazienki. Luksusowe minimalistyczne kształty łączą się tutaj z wysokiej klasy materiałami tak aby zapewnić nieograniczone doznania...



W serii dostępne są również ceramika, lustra wanny i brodziki.

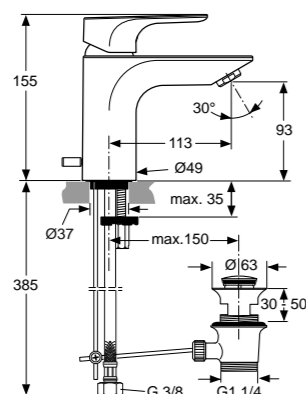




**STRADA - bateria umywalkowa stojąca**

- Głowica Multiport 40 mm z funkcją ograniczenia temperatury wody
- Wężyki przyłączeniowe G3/8"
- Aerator z regulacją kierunku strumienia typu M24
- Metalowy uchwyt
- Metalowy korek automatyczny
- System montażu EASY-FIX

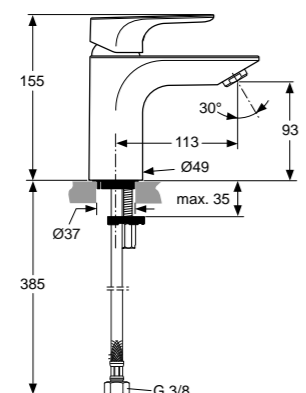
Produkt	Kod	Cena kat. NETTO w PLN
Bateria umywalkowa stojąca - z korkiem automatycznym	A 5449 AA	783,00



**STRADA - bateria umywalkowa stojąca**

- Głowica Multiport 40 mm z funkcją ograniczenia temperatury wody
- Wężyki przyłączeniowe G3/8"
- Aerator z ogranicznikiem przepływu wody do 5 l/min i regulacją kierunku strumienia typu M24
- Metalowy uchwyt
- Metalowy korek automatyczny
- System montażu EASY-FIX

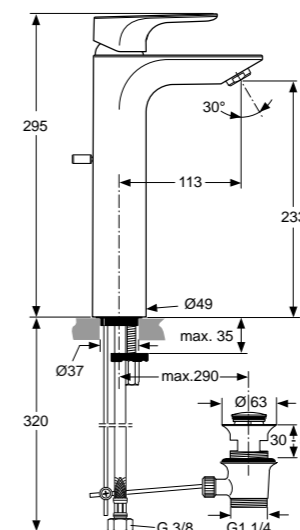
Produkt	Kod	Cena kat. NETTO w PLN
Bateria umywalkowa stojąca - z ogranicznikiem przepływu 5 l/min	A 5897 AA	801,00



**STRADA - bateria umywalkowa stojąca**

- Głowica Multiport 40 mm z funkcją ograniczenia temperatury wody
- Wężyki przyłączeniowe G3/8"
- Aerator z ogranicznikiem przepływu wody do 5 l/min i regulacją kierunku strumienia typu M24
- Metalowy uchwyt
- System montażu EASY-FIX

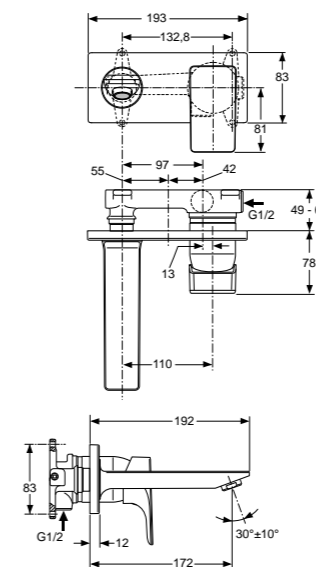
Produkt	Kod	Cena kat. NETTO w PLN
Bateria umywalkowa stojąca - bez korka automatycznego	A 5450 AA	759,00



**STRADA - bateria umywalkowa stojąca wysoka**

- Przeznaczona do umywalk nablatowych
- Głowica Multiport 40 mm z funkcją ograniczenia temperatury wody
- Wężyki przyłączeniowe G3/8"
- Aerator z ogranicznikiem przepływu wody do 5 l/min i regulacją kierunku strumienia typu M24
- Metalowy uchwyt
- Metalowy korek automatyczny
- System montażu EASY-FIX

Produkt	Kod	Cena kat. NETTO w PLN
Bateria umywalkowa stojąca wysoka	A 5840 AA	1 132,00



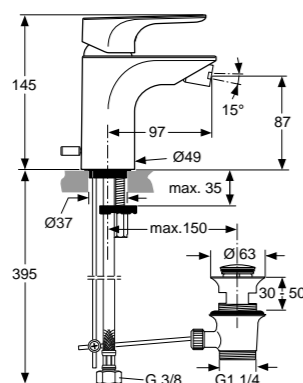
**STRADA - bateria umywalkowa ścienna podtynkowa**

- Do skompletowania z elementem montażowym A5948NU
- Głowica 47 mm z funkcją ograniczenia temperatury wody
- Wylewka długości 180 mm
- Aerator z ogranicznikiem przepływu wody do 5 l/min i regulacją kierunku strumienia typu M24
- Metalowy uchwyt

Produkt	Kod	Cena kat. NETTO w PLN
Bateria umywalkowa ścienna podtynkowa	A 5844 AA	848,00

**STRADA - element podtynkowy do baterii umywalkowej ściennej podtynkowej**

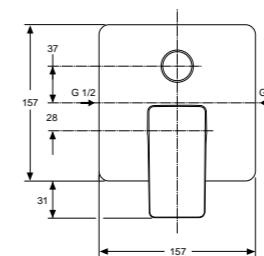
Produkt	Kod	Cena kat. NETTO w PLN
Element podtynkowy do baterii ściennej	A 5948 NU	435,00



**STRADA - bateria bidetowa stojąca**

- Głowica Multiport 40 mm z funkcją ograniczenia temperatury wody
- Wężyki przyłączeniowe G3/8"
- Aerator z ogranicznikiem przepływu wody do 5 l/min i regulacją kierunku strumienia typu M24
- Metalowy uchwyt
- Metalowy korek automatyczny
- System montażu EASY-FIX

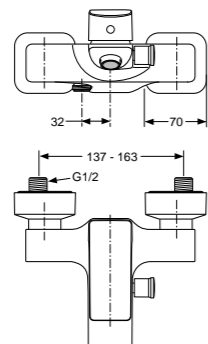
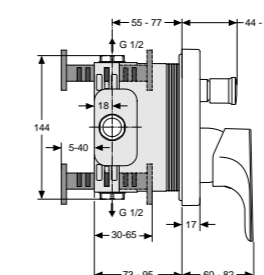
Produkt	Kod	Cena kat. NETTO w PLN
Bateria bidetowa stojąca - z korkiem automatycznym	A 5845 AA	824,00



**STRADA - bateria wannowa podtynkowa**

- Do skompletowania z uniwersalnym zestawem podtynkowym A1000NU
- Bateria przeznaczona do zasilania dwóch punktów, do zasilania więcej niż 2 punktów konieczność zastosowania dodatkowego przełącznika
- Głowica 47 mm z funkcją ograniczenia temperatury wody
- Automatyczny przełącznik wanna/natrysk
- Metalowy uchwyt

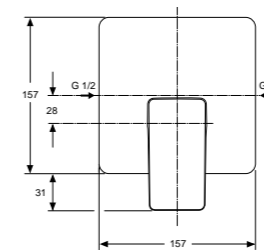
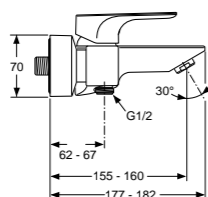
Produkt	Kod	Cena kat. NETTO w PLN
Bateria wannowa podtynkowa	A 5853 AA	762,00



**STRADA - bateria wannowa ścienna**

- Ukryte przyłącza mimośrodowe
- Głowica Multiport 40 mm z funkcją ograniczenia temperatury wody
- Automatyczny przełącznik wanna/natrysk umieszczony z boku wylewki
- Aerator z regulacją kierunku strumienia typu M24
- Metalowy uchwyt
- Zintegrowany zawór zwrotny

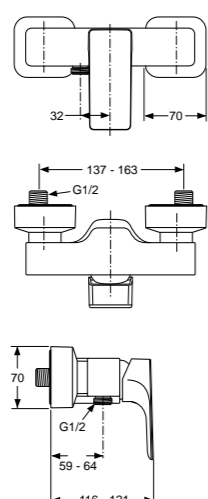
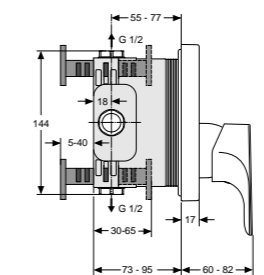
Produkt	Kod	Cena kat. NETTO w PLN
Bateria wannowa ścienna	A 5848 AA	1 073,00



**STRADA - bateria natryskowa podtynkowa**

- Do skompletowania z uniwersalnym zestawem podtynkowym A1000NU
- Bateria przeznaczona do zasilania jednego punktu, do zasilania wielu punktów konieczność zastosowania dodatkowego przełącznika
- Głowica 47 mm z funkcją ograniczenia temperatury wody
- Metalowy uchwyt

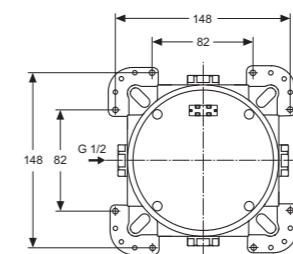
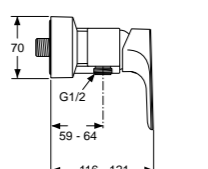
Produkt	Kod	Cena kat. NETTO w PLN
Bateria natryskowa podtynkowa	A 5852 AA	713,00



**STRADA - bateria natryskowa ścienna**

- Ukryte przyłącza mimośrodowe
- Głowica Multiport 40 mm z funkcją ograniczenia temperatury wody
- Metalowy uchwyt
- Zintegrowany zawór zwrotny

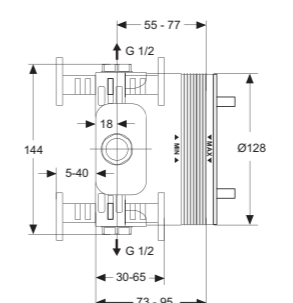
Produkt	Kod	Cena kat. NETTO w PLN
Bateria natryskowa ścienna	A 5846 AA	783,00

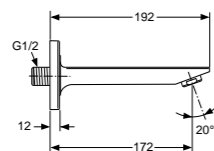
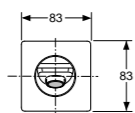


**EASY BOX - uniwersalny zestaw podtynkowy**

- Do skompletowania z bateriami podtynkowymi
- Podłączenia G 1/2", gwinty wewnętrzne
- Zakres głębokości instalacji 73-135 mm
- Dowolny sposób mocowania do każdego rodzaju ścian
- W komplecie zestaw uszczelniający do przepunktowania instalacji
- Kołnierz uszczelniający w komplecie.

Produkt	Kod	Cena kat. NETTO w PLN
Uniwersalny zestaw podtynkowy	A 1000 NU	231,00

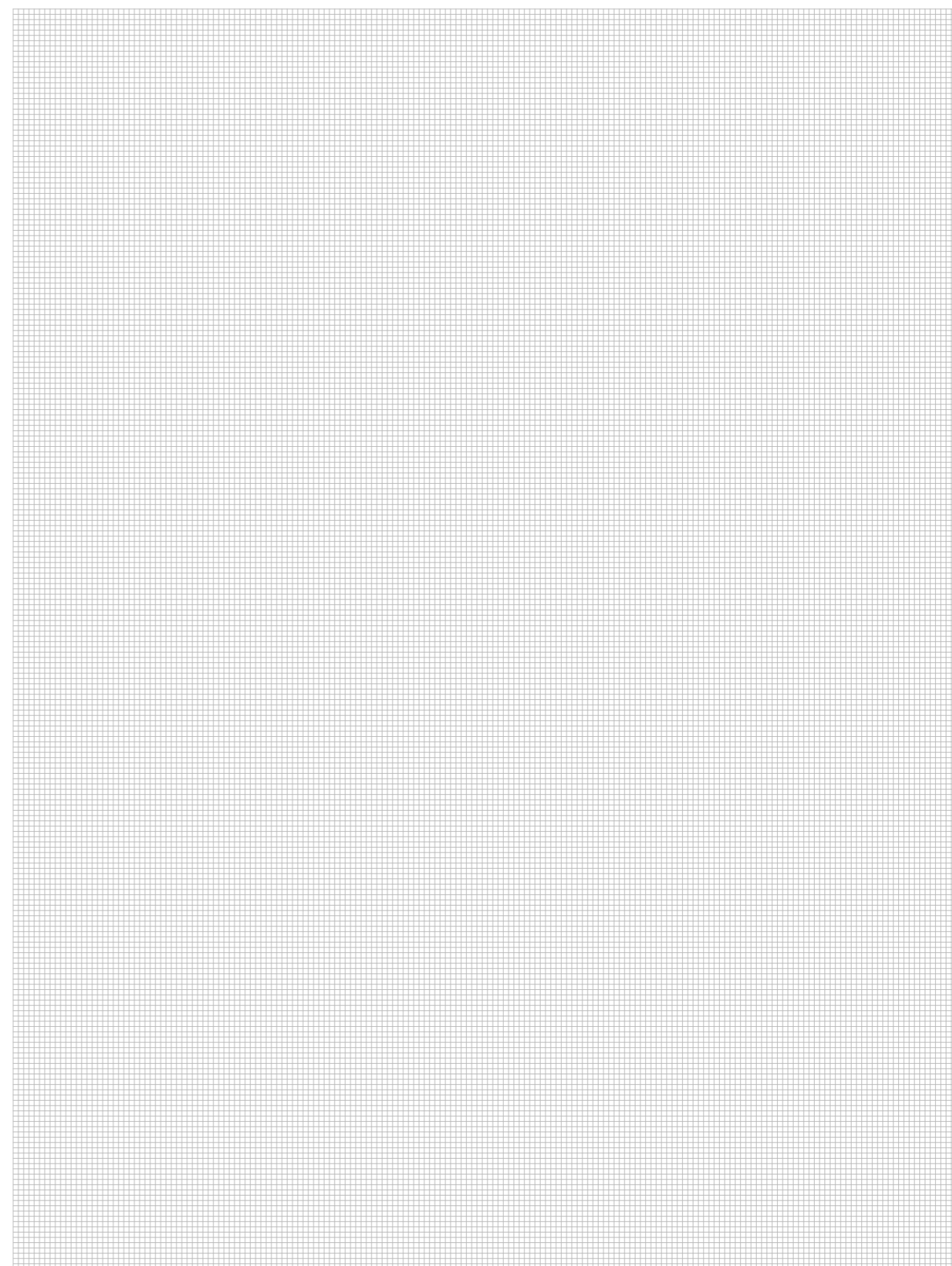




**STRADA - wylewka ścienna**

- Wylewka długości 190 mm
- Bez przełącznika
- Aerator z regulacją kierunku strumienia typu M24
- Przyłącze do ściany G1/2"
- Metalowa rozeta 83x83 mm

Produkt	Kod	Cena kat. NETTO w PLN
Wylewka ścienna	A 5896 AA	639,00



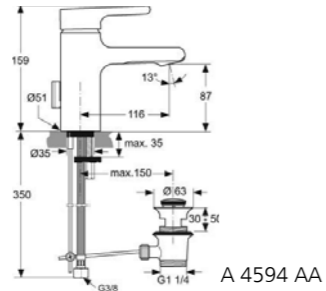
# Seria Attitude

## Symbioza desingu i techniki

Nowoczesny design i innowacyjność łączą się, aby stworzyć wyjątkowy styl serii baterii Attitude, które zachwycają nas harmonią kształtów. Innowacyjne funkcje zapewniają wyjątkowy komfort, wygodę oraz poczucie bezpieczeństwa i dają gwarancję udanego dnia.



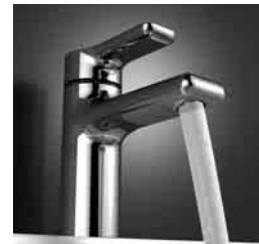
Design by ArteFakt (Achim Pohl & Thomas Fiegl)



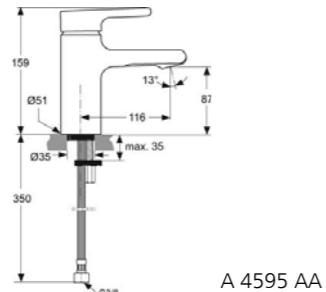
**ATTITUDE - bateria umywalkowa stojąca**

- Ukryty areator typu Cache wandaloodporny
- Głowica Multiport 40 mm CLICK z funkcją ECO i ograniczeniem temperatury wody
- Funkcja Cool Body, zapobiegająca ryzyku poparzenia przez nagrany korpus baterii
- Metalowy uchwyt
- System montażu EASY-FIX

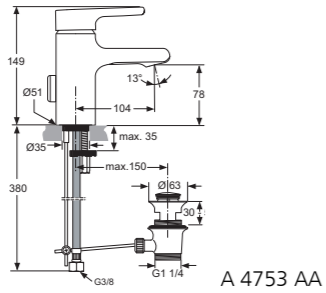
Produkt	Kod	Cena kat. NETTO w PLN
<b>Bateria umywalkowa stojąca</b> - z korkiem automatycznym, wężyki G3/8"	<b>A 4594 AA</b>	<b>545,00</b>
<b>Bateria umywalkowa stojąca</b> - bez korka automatycznego, wężyki G3/8"	<b>A 4595 AA</b>	<b>515,00</b>
<b>Bateria umywalkowa stojąca PICCOLO</b> - z korkiem automatycznym, wężyki G3/8"	<b>A 4753 AA</b>	<b>515,00</b>



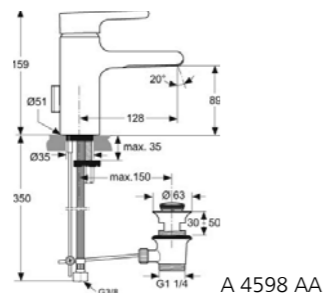
Aerator typu cache



A 4595 AA



A 4753 AA



A 4598 AA

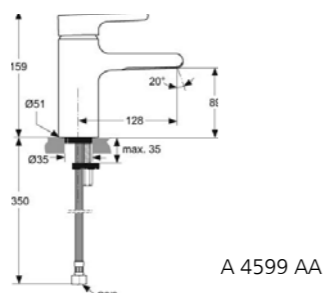
**ATTITUDE - bateria umywalkowa stojąca**

- Areator typu wodospad
- Głowica Multiport 40 mm z ograniczeniem temperatury wody
- Ogranicznik przepływu wody do 5 l/min.
- Funkcja Cool Body, zapobiegająca ryzyku poparzenia przez nagrany korpus baterii
- Metalowy uchwyt
- System montażu EASY-FIX

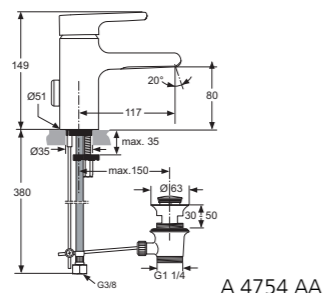
Produkt	Kod	Cena kat. NETTO w PLN
<b>Bateria umywalkowa stojąca</b> - z korkiem automatycznym, wężyki G 3/8"	<b>A 4598 AA</b>	<b>629,00</b>
<b>Bateria umywalkowa stojąca</b> - bez korka automatycznego, wężyki G 3/8"	<b>A 4599 AA</b>	<b>569,00</b>
<b>Bateria umywalkowa stojąca PICCOLO</b> - z korkiem automatycznym, wężyki G 3/8"	<b>A 4754 AA</b>	<b>545,00</b>



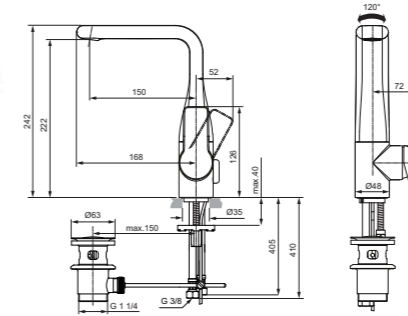
Aerator typu wodospad



A 4599 AA



A 4754 AA

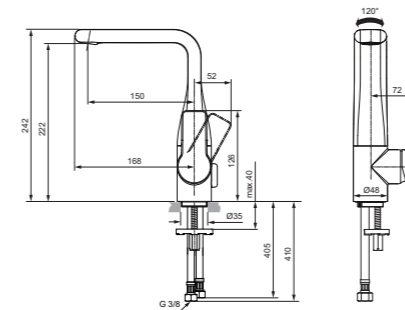


A 6043 AA

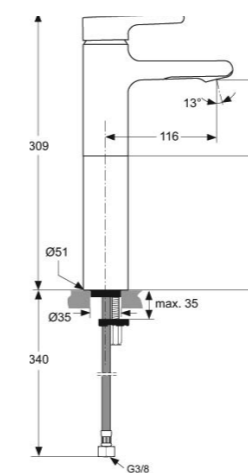
**ATTITUDE - bateria umywalkowa stojąca podwyższona**

- Areator typu Cache
- Głowica 35 mm z funkcją ograniczenia temperatury wody
- Obracana wylewka, w zakresie 120 st.
- Funkcja Cool Body, zapobiegająca ryzyku poparzenia przez nagrany korpus baterii
- Wężyki przyłączeniowe G3/8"
- System montażu EASY-FIX

Produkt	Kod	Cena kat. NETTO w PLN
<b>Bateria umywalkowa stojąca podwyższona</b> - z korkiem automatycznym	<b>A 6043 AA</b>	<b>1 926,00</b>
<b>Bateria umywalkowa stojąca podwyższona</b> - bez korka automatycznego	<b>A 6044 AA</b>	<b>1 854,00</b>



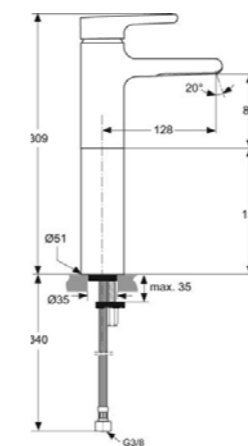
A 6044 AA



**ATTITUDE - bateria umywalkowa stojąca wysoka**

- Przeznaczona do umywalk nablatowych
- Ukryty areator typu Cache, wandaloodporny
- Głowica Multiport 40 mm CLICK z funkcją ECO i ograniczeniem temperatury wody
- Funkcja Cool Body, zapobiegająca ryzyku poparzenia przez nagrany korpus baterii
- Bez korka automatycznego
- Wężyki przyłączeniowe G3/8"
- System montażu EASY-FIX

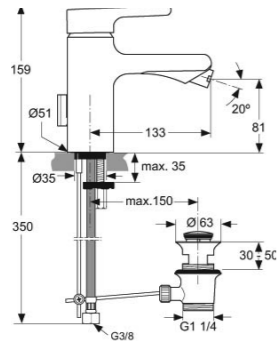
Produkt	Kod	Cena kat. NETTO w PLN
<b>Bateria umywalkowa stojąca wysoka</b>	<b>A 4600 AA</b>	<b>732,00</b>



**ATTITUDE - bateria umywalkowa stojąca wysoka**

- Przeznaczona do umywalk nablatowych
- Areator typu wodospad
- Głowica Multiport 40 mm z ograniczeniem temperatury wody
- Funkcja Cool Body, zapobiegająca ryzyku poparzenia przez nagrany korpus baterii
- Ogranicznik przepływu wody do 5 l/min.
- Bez korka automatycznego
- Wężyki przyłączeniowe G3/8"
- System montażu EASY-FIX

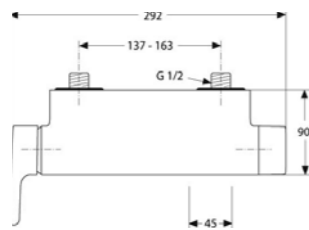
Produkt	Kod	Cena kat. NETTO w PLN
<b>Bateria umywalkowa stojąca wysoka</b>	<b>A 4601 AA</b>	<b>817,00</b>



**ATTITUDE - bateria bidetowa stojąca**

- Głowica Multiport 40 mm CLICK z funkcją ECO i ograniczeniem temperatury wody
- Funkcja Cool Body, zapobiegająca ryzyku poparzenia przez nagrany korpus baterii
- Metalowy uchwyt
- Metalowy korek automatyczny
- Wężyki przyłączeniowe G3/8"
- System montażu EASY-FIX

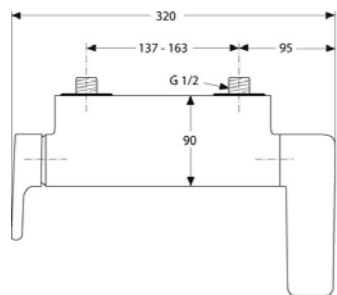
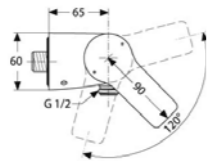
Produkt	Kod	Cena kat. NETTO w PLN
Bateria bidetowa stojąca	A 4602 AA	593,00



**ATTITUDE - bateria natryskowa ścienna**

- Ukryte elementy przyłączeniowe baterii
- Głowica Multiport 40 mm CLICK z funkcją ECO i ograniczeniem temperatury wody
- Funkcja Cool Body, zapobiegająca ryzyku poparzenia przez nagrany korpus baterii
- Zintegrowany zawór zwrotny w przyłączy węża natryskowego
- Metalowy uchwyt.

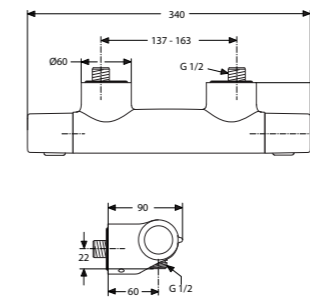
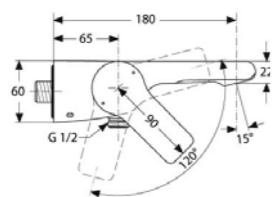
Produkt	Kod	Cena kat. NETTO w PLN
Bateria natryskowa ścienna	A 4603 AA	823,00



**ATTITUDE - bateria wannowa ścienna**

- Ukryte elementy przyłączeniowe baterii
- Głowica Multiport 40 mm CLICK z funkcją ECO i ograniczeniem temperatury wody
- Zintegrowany z wylewką automatyczny przełącznik wanna/natrysk
- Funkcja Cool Body, zapobiegająca ryzyku poparzenia przez nagrany korpus baterii
- Ukryty aerator typu Cache
- Zintegrowany zawór zwrotny w przyłączy węża natryskowego
- Metalowy uchwyt

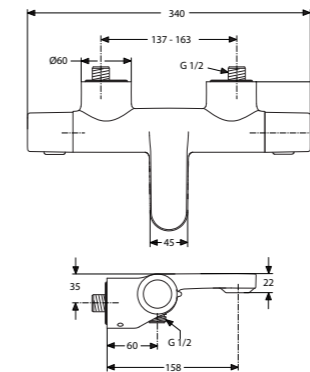
Produkt	Kod	Cena kat. NETTO w PLN
Bateria wannowa ścienna	A 4604 AA	1 028,00



**ATTITUDE - bateria termostaticzna natryskowa ścienna**

- Ukryte elementy przyłączeniowe baterii
- Głowica termostaticzna z funkcją ograniczenia temperatury wody
- Funkcja Cool Body, zapobiegająca ryzyku poparzenia przez nagrany korpus baterii
- Zawór zwrotny.

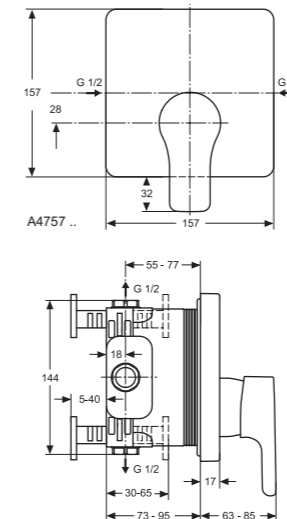
Produkt	Kod	Cena kat. NETTO w PLN
Bateria termostaticzna natryskowa ścienna	A 4612 AA	874,00



**ATTITUDE - bateria termostaticzna wannowa ścienna**

- Ukryte elementy przyłączeniowe baterii
- Głowica termostaticzna z funkcją ograniczenia temperatury wody
- Funkcja Cool Body, zapobiegająca ryzyku poparzenia przez nagrany korpus baterii
- Manulany przełącznik wanna/natrysk zintegrowany z uchwytem mocy przepływu wody
- Ukryty aerator typu Cache

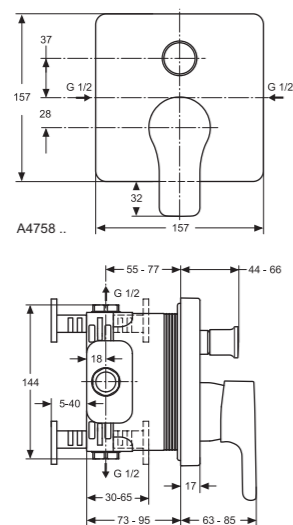
Produkt	Kod	Cena kat. NETTO w PLN
Bateria termostaticzna wannowa ścienna	A 4611 AA	1 141,00



**ATTITUDE - bateria natryskowa podtynkowa**

- Do skompletowania z uniwersalnym zestawem podtynkowym A1000NU
- Bateria przeznaczona do zasilania jednego punktu, do zasilania wielu punktów konieczność zastosowania dodatkowego przełącznika
- Głowica 47 mm CLICK z funkcją ECO i ograniczeniem temperatury wody
- Metalowy uchwyt.

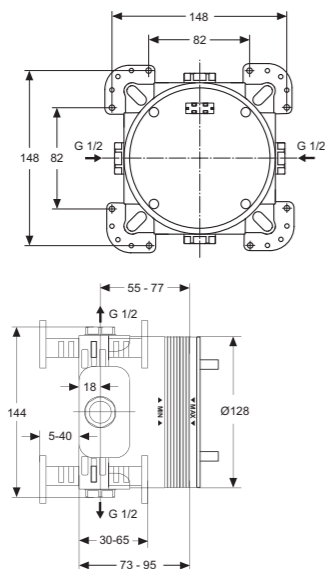
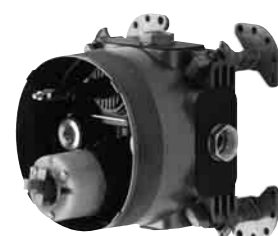
Produkt	Kod	Cena kat. NETTO w PLN
Bateria natryskowa podtynkowa	A 4757 AA	545,00



**ATTITUDE - bateria wannowa podtynkowa**

- Do skompletowania z uniwersalnym zestawem podtynkowym A1000NU
- Bateria przeznaczona do zasilania dwóch punktów, do zasilania więcej niż 2 punktów konieczność zastosowania dodatkowego przełącznika
- Automatyczny przełącznik wanna/natrysk
- Głowica 47 mm CLICK z funkcją ECO i ograniczeniem temperatury wody

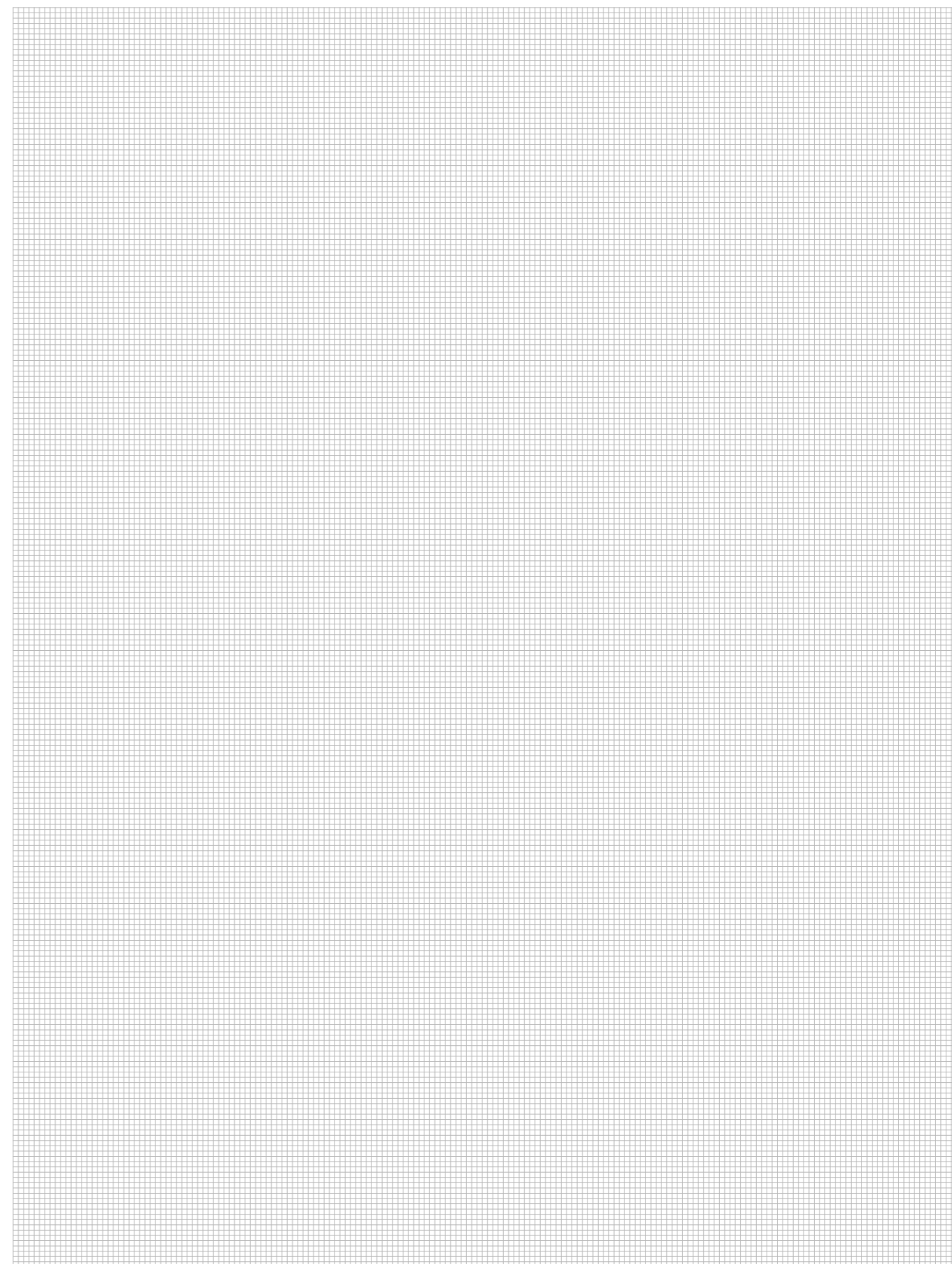
Produkt	Kod	Cena kat. NETTO w PLN
Bateria wannowa podtynkowa	A 4758 AA	593,00



**EASY BOX - uniwersalny zestaw podtynkowy**

- Do skompletowania z bateriami podtynkowymi
- Podłączenia G 1/2", gwinty wewnętrzne
- Zakres głębokości instalacji 73-135 mm
- Dowolny sposób mocowania do każdego rodzaju ścian
- W komplecie zestaw uszczelniający do przepłukania instalacji
- Kołnierz uszczelniający w komplecie

Produkt	Kod	Cena kat. NETTO w PLN
Uniwersalny zestaw podtynkowy	A 1000 NU	231,00







Design by ArteFakt  
(Achim Pohl & Thomas Fiegl)

## Seria Ceraspring

### Nowe oblicze

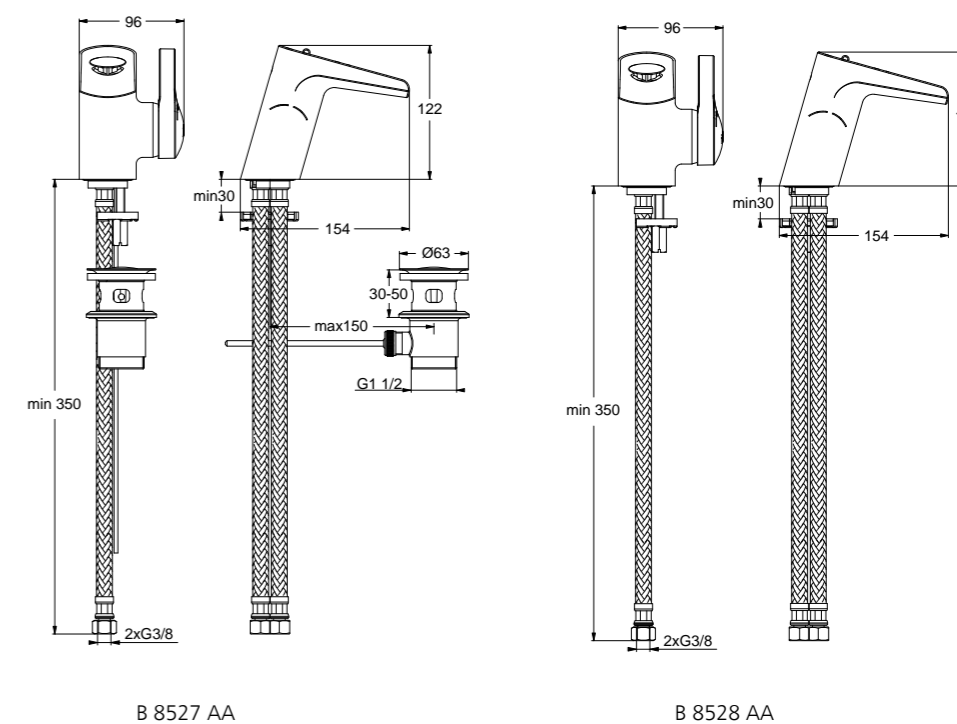
Własny dom, własna przestrzeń. W poszukiwaniu nowych rozwiązań i pomysłów na łazienkę Ideal Standard zaprojektował produkt, który łączy naszą własną przestrzeń z naturą. Strumień wody, który nawiązuje do wodospadu daje poczucie komfortu jakiego tylko natura może stworzyć.



#### CERASPRING - bateria umywalkowa stojąca z otwartą wylewką

- Głowica Multiport 40 mm
- Ogranicznik przepływu wody do 5 l/min.
- Wężyki przyłączeniowe G 3/8"
- Aerator typu laminar
- Metalowy uchwyt
- System montażu EASY-FIX

Produkt	Kod	Cena kat. NETTO w PLN
<b>Bateria umywalkowa stojąca z otwartą wylewką</b> - z korkiem automatycznym	<b>B 8527 AA</b>	<b>617,00</b>
<b>Bateria umywalkowa stojąca z otwartą wylewką</b> - bez korka automatycznego	<b>B 8528 AA</b>	<b>569,00</b>



B 8527 AA

B 8528 AA



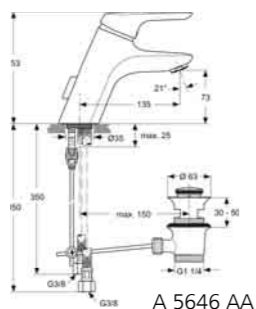
## Seria Ceramik Blue

**100% Innowacyjności**

Ceramik Blue to kolejny krok naprzód w kierunku baterii tak wydajnej że jej koszty zwracają się same. Oryginalna i rewolucyjna technologia w produktach Ceramic Blue to innowacja redukująca zużycie wody, zwiększającą higienę i sprawiającą że twoja łazienka jest bezpieczna jak nigdy wcześniej.



Design by ArteFakt (Achim Pohl & Thomas Fiegl)

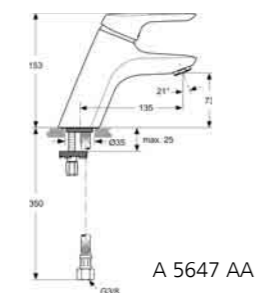


A 5646 AA

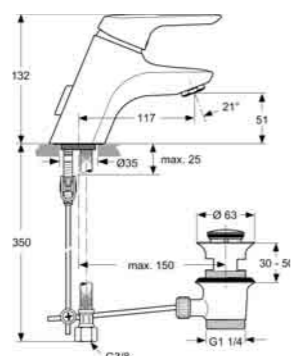
**CERAMIX BLUE - bateria umywalkowa stojąca**

- Głowica 40 mm CLICK z funkcją ECO i ograniczeniem temperatury wody
- System Idealpure: doptyw wody wolny od niklu i ołowiu
- Funkcja Cool Body, zapobiegająca ryzyku poparzenia przez nagrany korpus baterii
- Wężyki przyłączeniowe typu SPX G3/8"
- Areator typu Cascade M24x1
- Metalowy uchwyt
- System montażu TOP-FIX

Produkt	Kod	Cena kat. NETTO w PLN
<b>Bateria umywalkowa stojąca</b> - z korkiem automatycznym	<b>A 5646 AA</b>	<b>530,00</b>
<b>Bateria umywalkowa stojąca</b> - bez korka automatycznego	<b>A 5647 AA</b>	<b>496,00</b>



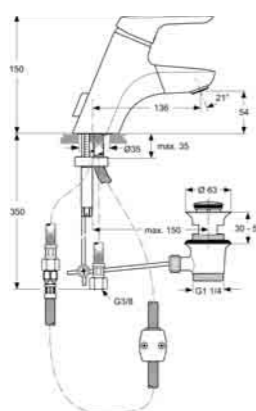
A 5647 AA



**CERAMIX BLUE - bateria umywalkowa stojąca Piccolo**

- Głowica 40 mm CLICK z funkcją ECO i ograniczeniem temperatury wody
- System Idealpure: doptyw wody wolny od niklu i ołowiu
- Funkcja Cool Body, zapobiegająca ryzyku poparzenia przez nagrany korpus baterii
- Wężyki przyłączeniowe typu SPX G3/8"
- Areator typu Cascade M24x1
- Metalowy uchwyt
- System montażu TOP-FIX

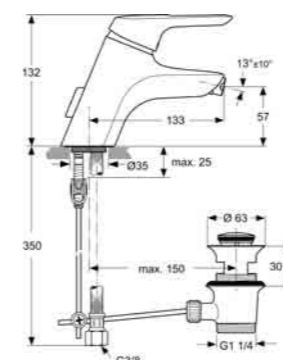
Produkt	Kod	Cena kat. NETTO w PLN
<b>Bateria umywalkowa stojąca Piccolo</b> - z korkiem automatycznym	<b>A 5651 AA</b>	<b>512,00</b>



**CERAMIX BLUE - bateria umywalkowa stojąca z wyciąganą wylewką**

- Głowica 40 mm CLICK z funkcją ECO i ograniczeniem temperatury wody
- System Idealpure: doptyw wody wolny od niklu i ołowiu
- Funkcja Cool Body, zapobiegająca ryzyku poparzenia przez nagrany korpus baterii
- Wyciągana wylewka z wężykiem długości 100 cm
- Przyłącza rurki miedziane DN10
- Areator typu Cascade M24x1
- Metalowy uchwyt
- Metalowy korek automatyczny
- System montażu TOP-FIX

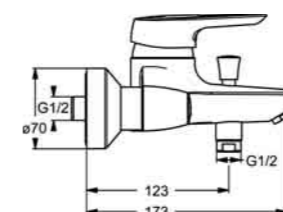
Produkt	Kod	Cena kat. NETTO w PLN
<b>Bateria umywalkowa stojąca z wyciąganą wylewką</b> - z korkiem automatycznym	<b>A 5654 AA</b>	<b>922,00</b>



**CERAMIX BLUE - bateria bidetowa stojąca**

- Głowica 40 mm CLICK z funkcją ECO i ograniczeniem temperatury wody
- Funkcja Cool Body, zapobiegająca ryzyku poparzenia przez nagrany korpus baterii
- Wężyki przyłączeniowe typu SPX G3/8"
- Areator typu Cascade M24x1
- Metalowy uchwyt
- Metalowy korek automatyczny
- System montażu TOP-FIX

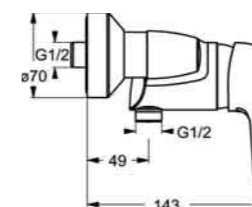
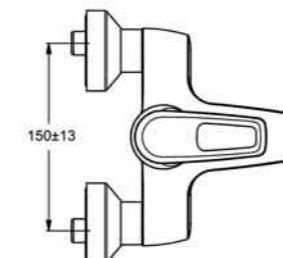
Produkt	Kod	Cena kat. NETTO w PLN
<b>Bateria bidetowa stojąca</b>	<b>A 5655 AA</b>	<b>553,00</b>



**CERAMIX BLUE - bateria wannowa ścienna**

- Ukryte przyłącza mimośrodowe
- Głowica 47 mm CLICK z funkcją ECO i ograniczeniem temperatury wody
- Automatyczny przełącznik wanna/natrysk
- Areator typu Cascade M24x1
- Metalowy uchwyt
- Zintegrowany zawór zwrotny w przełączniku

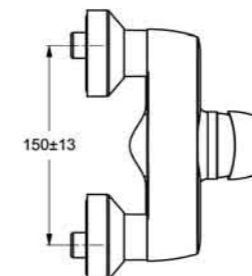
Produkt	Kod	Cena kat. NETTO w PLN
<b>Bateria wannowa ścienna</b>	<b>B 9490 AA</b>	<b>727,00</b>

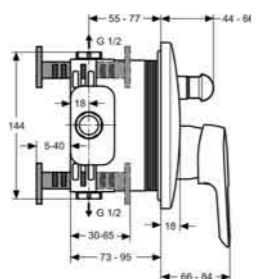
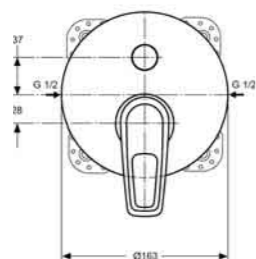


**CERAMIX BLUE - bateria natryskowa ścienna**

- Ukryte przyłącza mimośrodowe
- Głowica 47 mm CLICK z funkcją ECO i ograniczeniem temperatury wody
- Metalowy uchwyt
- Zintegrowany zawór zwrotny

Produkt	Kod	Cena kat. NETTO w PLN
<b>Bateria natryskowa ścienna</b>	<b>B 9493 AA</b>	<b>502,00</b>

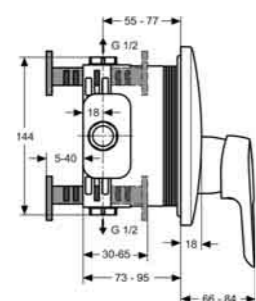
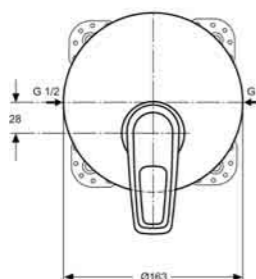




**CERAMIX BLUE - bateria wannowa podtynkowa**

- Do skompletowania z uniwersalnym zestawem podtynkowym A1000NU
- Bateria przeznaczona do zasilania dwóch punktów, do zasilania więcej niż 2 punktów konieczność zastosowania dodatkowego przełącznika
- Głowica 47 mm CLICK z funkcją ECO i ograniczeniem temperatury wody
- Automatyczny przełącznik wanna/natrysk
- Metalowy uchwyt

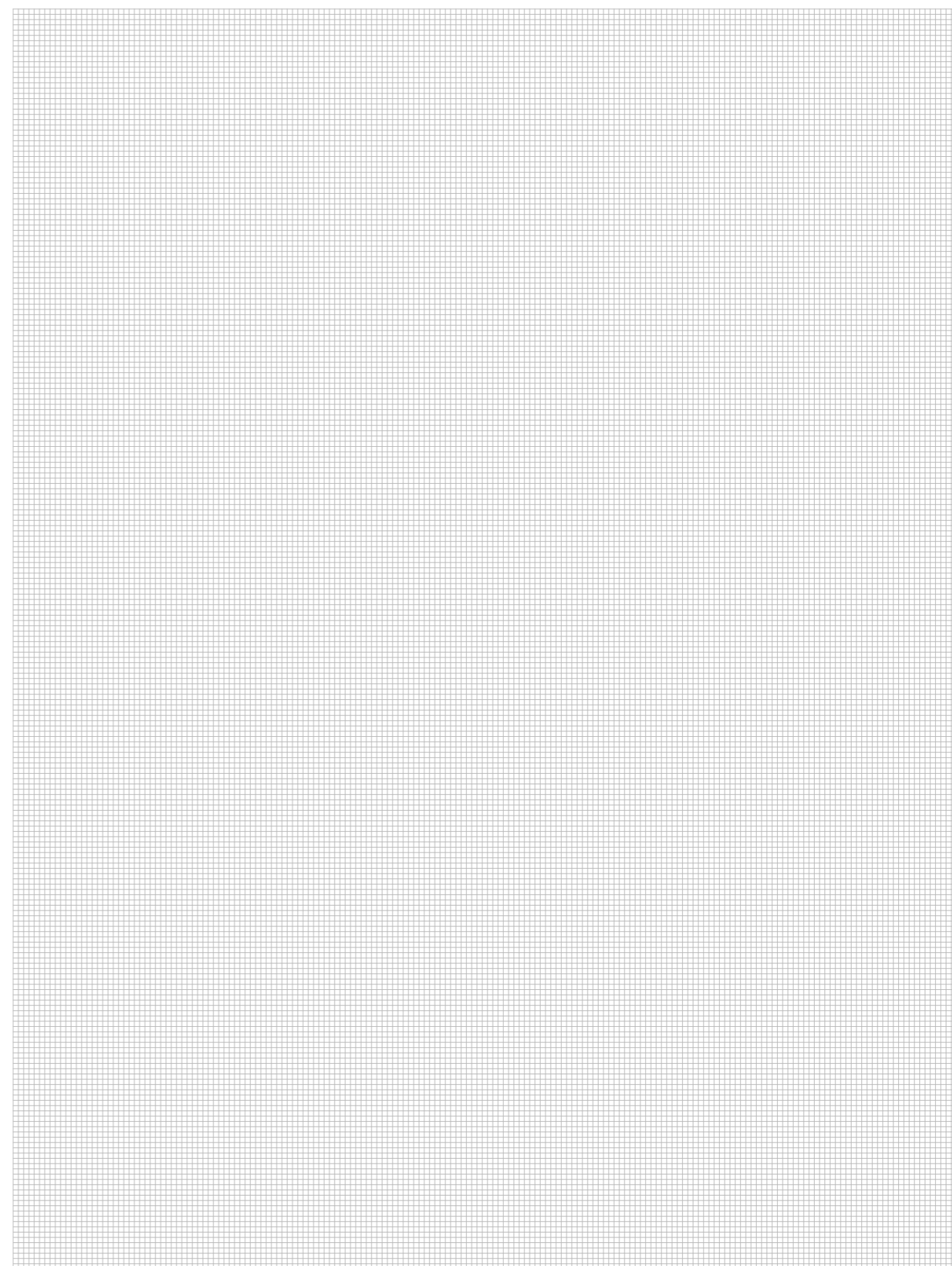
Produkt	Kod	Cena kat. NETTO w PLN
Bateria wannowa podtynkowa	A 5664 AA	574,00



**CERAMIX BLUE - bateria natryskowa podtynkowa**

- Do skompletowania z uniwersalnym zestawem podtynkowym A1000NU
- Bateria przeznaczona do zasilania jednego punktu, do zasilania wielu punktów konieczność zastosowania dodatkowego przełącznika
- Głowica 47 mm CLICK z funkcją ECO i ograniczeniem temperatury wody
- Metalowy uchwyt

Produkt	Kod	Cena kat. NETTO w PLN
Bateria natryskowa podtynkowa	A 5666 AA	519,00





## Seria Active

### Powiew świeżości

Stwórz swój idealny świat w nowoczesnym stylu. Solidne, masywne formy ubrane w najnowsze technologie wprowadzą harmonię do każdego wnętrza.



W serii dostępna jest również ceramika.

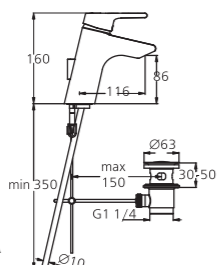


Design by ArteFakt (Achim Pohl & Thomas Fiegl)





B 8057 AA

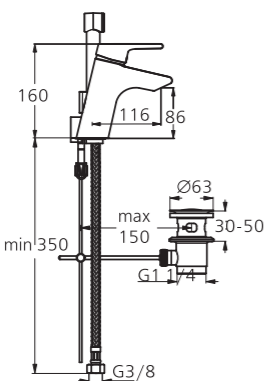
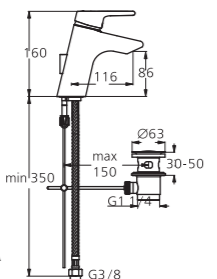


**ACTIVE - bateria umywalkowa stojąca**

- Głowica 40 mm CLICK z funkcją ECO i ograniczeniem temperatury wody
- Ukryty aerator typu Cache, wandaloodporny
- Metalowy uchwyt
- Metalowy korek automatyczny
- System montażu TOP-FIX

Produkt	Kod	Cena kat. NETTO w PLN
<b>Bateria umywalkowa stojąca</b> - wężyki przyłączeniowe G3/8"	<b>B 8059 AA</b>	<b>488,00</b>
<b>Bateria umywalkowa stojąca</b> - rury miedziane DN 10	<b>B 8057 AA</b>	<b>497,00</b>

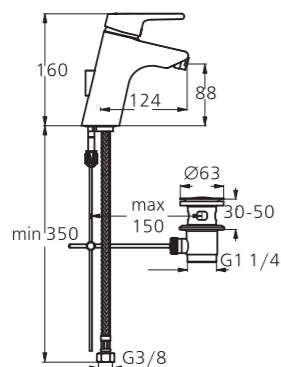
B 8059 AA



**ACTIVE - bateria umywalkowa stojąca z zestawem Bidetta**

- Głowica 40 mm CLICK z funkcją ECO i ograniczeniem temperatury wody
- W komplecie: słuchawka z funkcją ON/OFF, wąż 1800 mm i zawieszanie punktowe
- Wężyki przyłączeniowe G3/8"
- Ukryty aerator typu Cache, wandaloodporny
- Metalowy uchwyt
- Metalowy korek automatyczny
- System montażu TOP-FIX

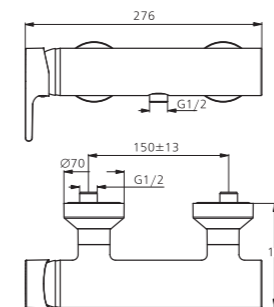
Produkt	Kod	Cena kat. NETTO w PLN
<b>Bateria umywalkowa Bidetta</b>	<b>B 8293 AA</b>	<b>803,00</b>



**ACTIVE - bateria bidetowa stojąca**

- Głowica 40 mm z funkcją ograniczenia temperatury wody
- Ruchomy aerator typu Cache, wandaloodporny
- Metalowy uchwyt
- Metalowy korek automatyczny
- System montażu TOP-FIX

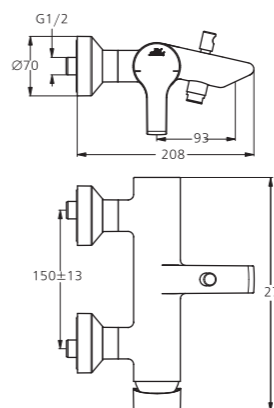
Produkt	Kod	Cena kat. NETTO w PLN
<b>Bateria bidetowa stojąca</b>	<b>B 8064 AA</b>	<b>517,00</b>



**ACTIVE - bateria natryskowa ścienna**

- Ukryte przyłącza mimośrodowe z system redukcji szumów
- Głowica 47 mm CLICK z funkcją ECO i ograniczeniem temperatury wody
- Metalowy uchwyt
- Zawór zwrotny

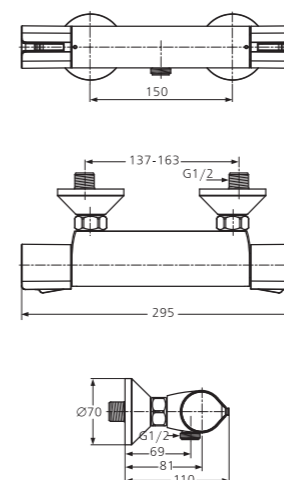
Produkt	Kod	Cena kat. NETTO w PLN
<b>Bateria natryskowa ścienna</b>	<b>B 8066 AA</b>	<b>613,00</b>



**ACTIVE - bateria wannowa ścienna**

- Ukryte przyłącza mimośrodowe z system redukcji szumów
- Głowica 47 mm CLICK z funkcją ECO i ograniczeniem temperatury wody
- Automatyczny przełącznik wanna/natrysk
- Ukryty aerator typu Cache, wandaloodporny
- Metalowy uchwyt
- Zintegrowany zawór zwrotny w przełączniku

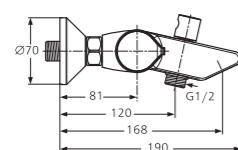
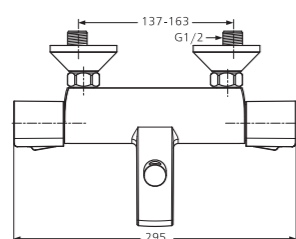
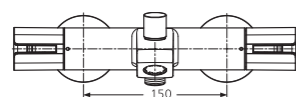
Produkt	Kod	Cena kat. NETTO w PLN
<b>Bateria wannowa ścienna</b>	<b>B 8069 AA</b>	<b>722,00</b>



**ACTIVE - bateria termostatyczna natryskowa ścienna**

- Standardowe przyłącza mimośrodowe
- Głowica termostatyczna z funkcją ograniczenia temperatury wody
- Metalowy uchwyt
- Zawór zwrotny

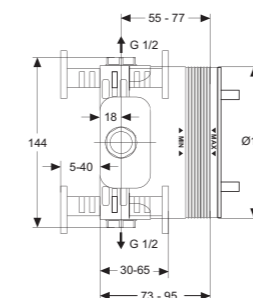
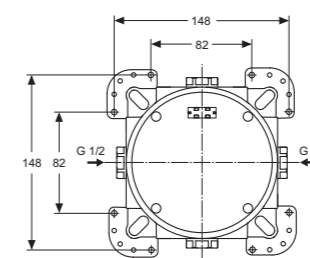
Produkt	Kod	Cena kat. NETTO w PLN
<b>Bateria termostatyczna natryskowa ścienna</b>	<b>A 4046 AA</b>	<b>722,00</b>



**ACTIVE - bateria termostaticzna wannowa ścienna**

- Standardowe przyłącza mimosładowe
- Głowica termostaticzna z funkcją ograniczenia temperatury wody
- Automatyczny przełącznik wanna/natrysk
- Ukryty aerator typu Cache, wandaloodporny
- Metalowy uchwyt
- Zintegrowany zawór zwrotny w przełączniku

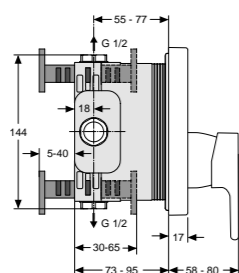
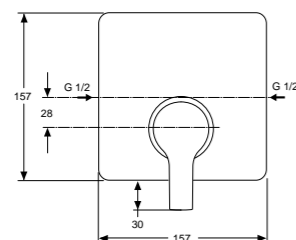
Produkt	Kod	Cena kat. NETTO w PLN
Bateria termostaticzna wannowa ścienna	A 4050 AA	1 254,00



**EASY BOX - uniwersalny zestaw podtynkowy**

- Do skompletowania z bateriami podtynkowymi
- Podłączenia G 1/2", gwinty wewnętrzne
- Zakres głębokości instalacji 73-135 mm
- Dowolny sposób mocowania do każdego rodzaju ścian
- W komplecie zestaw uszczelniający do przepłukania instalacji
- Kołnier uszczelniający w komplecie

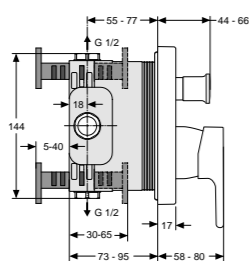
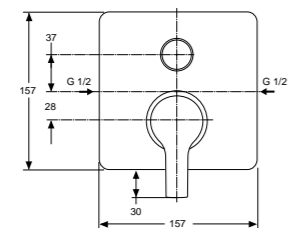
Produkt	Kod	Cena kat. NETTO w PLN
Uniwersalny zestaw podtynkowy	A 1000 NU	231,00



**ACTIVE - bateria natryskowa podtynkowa**

- Do skompletowania z uniwersalnym zestawem podtynkowym A1000NU
- Bateria przeznaczona do zasilania jednego punktu, do zasilania wielu punktów konieczność zastosowania dodatkowego przełącznika
- Głowica 47 mm CLICK z funkcją ECO i ograniczeniem temperatury wody
- Metalowy uchwyt

Produkt	Kod	Cena kat. NETTO w PLN
Bateria natryskowa podtynkowa	B 8651 AA	509,00



**ACTIVE - bateria wannowa podtynkowa**

- Do skompletowania z uniwersalnym zestawem podtynkowym A1000NU
- Bateria przeznaczona do zasilania dwóch punktów, do zasilania więcej niż 2 punktów konieczność zastosowania dodatkowego przełącznika
- Głowica 47 mm CLICK z funkcją ECO i ograniczeniem temperatury wody
- Automatyczny przełącznik wanna/natrysk
- Metalowy uchwyt

Produkt	Kod	Cena kat. NETTO w PLN
Bateria wannowa podtynkowa	B 8652 AA	552,00

# Seria Connect Blue

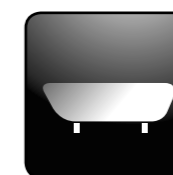
## Rewolucja w oszczędzaniu i higienie wody

Seria Connect to właściwy wybór niezależnie od tego czy trzeba wyposażać całą łazienkę czy tylko wymienić baterię. Wybierając armaturę Connect Blue możesz zaoszczędzić wodę, energię i pieniądze.

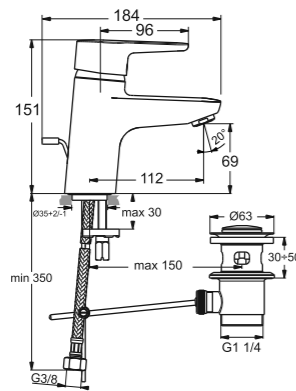
Natomiast dzięki swoim nowoczesnym opływowym liniom, baterie Connect harmonijnie łączą się z innymi produktami Connect i pomagają stworzyć idealną łazienkę.



W serii dostępne są również ceramika wanny i lustra.



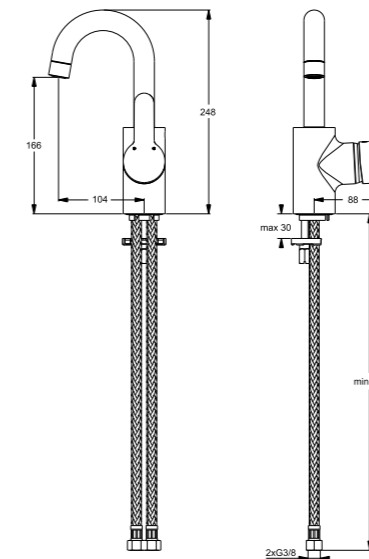




**CONNECT BLUE - bateria umywalkowa stojąca**

- Głowica 40 mm CLICK z funkcją ECO i ograniczeniem temperatury wody
- System Idealpure: dopływ wody wolny od niklu i ołowiu
- Funkcja Cool Body, zapobiegająca ryzyku poparzenia przez nagrany korpus baterii
- Wężyki przyłączeniowe typu SPX G3/8"
- Areator typu Cascade M24x1
- Metalowy uchwyt
- System montażu EASY-FIX

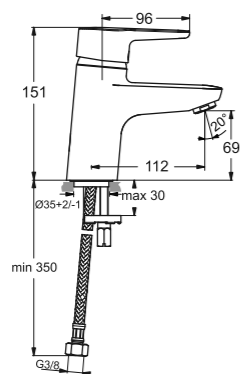
Produkt	Kod	Cena kat. NETTO w PLN
Bateria umywalkowa stojąca - metalowy korek automatyczny	B 9914 AA	472,00
Bateria umywalkowa stojąca - plastikowy korek automatyczny	B 9916 AA	450,00



**CONNECT BLUE - bateria umywalkowa stojąca**

- Głowica 40 mm CLICK z funkcją ECO i ograniczeniem temperatury wody
- Wężyki przyłączeniowe typu SPX G3/8"
- Paraboliczna wylewka R145 mm 120°
- Areator typu Cascade M24x1
- Metalowy uchwyt
- System montażu EASY-FIX

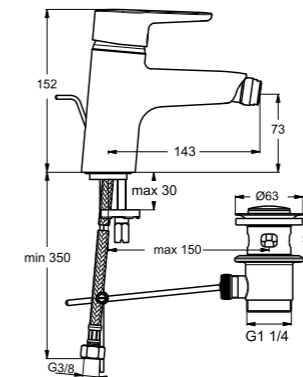
Produkt	Kod	Cena kat. NETTO w PLN
Bateria umywalkowa stojąca - z paraboliczną wylewką	B 9933 AA	472,00



**CONNECT BLUE - bateria umywalkowa stojąca**

- Głowica 40 mm CLICK z funkcją ECO i ograniczeniem temperatury wody
- System Idealpure: dopływ wody wolny od niklu i ołowiu
- Funkcja Cool Body, zapobiegająca ryzyku poparzenia przez nagrany korpus baterii
- Wężyki przyłączeniowe typu SPX G3/8"
- Areator typu Cascade M24x1
- Metalowy uchwyt
- System montażu EASY-FIX
- Bez korka automatycznego

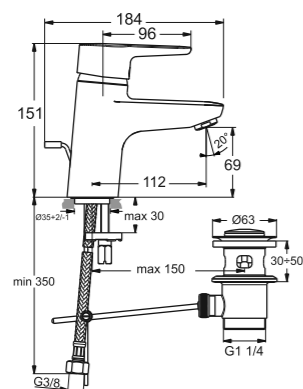
Produkt	Kod	Cena kat. NETTO w PLN
Bateria umywalkowa stojąca - bez korka automatycznego	B 9917 AA	431,00



**CONNECT BLUE - bateria bidetowa stojąca**

- Głowica 40 mm CLICK z funkcją ECO i ograniczeniem temperatury wody
- Wężyki przyłączeniowe typu SPX G3/8"
- Areator typu Cascade M24x1
- Metalowy uchwyt
- Plastikowy korek automatyczny
- System montażu EASY-FIX

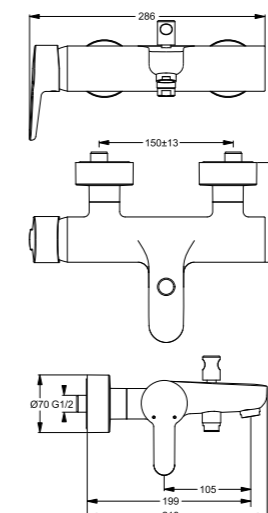
Produkt	Kod	Cena kat. NETTO w PLN
Bateria bidetowa stojąca	B 9920 AA	494,00



**CONNECT BLUE - bateria umywalkowa stojąca**

- Głowica 40 mm z ograniczeniem temperatury wody
- System Idealpure: dopływ wody wolny od niklu i ołowiu
- Funkcja Cool Body, zapobiegająca ryzyku poparzenia przez nagrany korpus baterii
- Wężyki przyłączeniowe typu SPX G3/8"
- Areator PCA z ogranicznikiem przepływu do 5 l/min.
- Metalowy uchwyt
- Metalowy korek automatyczny
- System montażu EASY-FIX

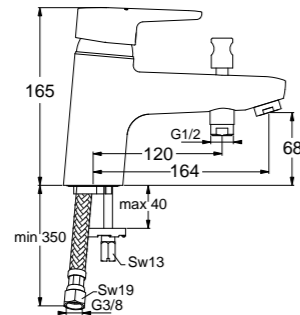
Produkt	Kod	Cena kat. NETTO w PLN
Bateria umywalkowa stojąca - z ogranicznikiem przepływu	B 9936 AA	521,00



**CONNECT BLUE - bateria wannowa ścienna**

- Ukryte przyłącza mimośrodowe
- Głowica 47 mm CLICK z funkcją ECO i ograniczeniem temperatury wody
- Automatyczny przełącznik wanna/natrysk
- Areator typu Cascade M24x1
- Metalowy uchwyt
- Zintegrowany zawór zwrotny w przełączniku

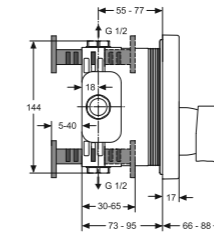
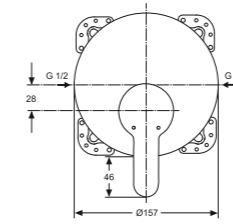
Produkt	Kod	Cena kat. NETTO w PLN
Bateria wannowa ścienna	B 9921 AA	702,00



**CONNECT BLUE - bateria wannowa jednocierowna**

- Przeznaczona do montażu na obrzeżu wanny
- Głowica 47 mm CLICK z funkcją ECO i ograniczeniem temperatury wody
- Automatyczny przełącznik wanna/natrysk
- Wężyki przyłączeniowe G3/8"
- Areator typu Cascade M24x1
- Metalowy uchwyt
- Zawór zwrotny
- System montażu EASY-FIX

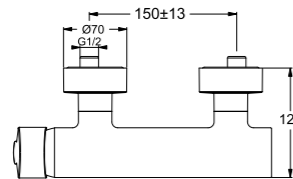
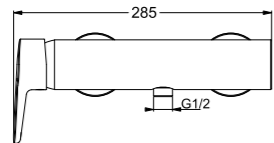
Produkt	Kod	Cena kat. NETTO w PLN
Bateria wannowa jednocierowna	B 9922 AA	702,00



**CONNECT BLUE - bateria natryskowa podtynkowa**

- Do skompletowania z uniwersalnym zestawem podtynkowym A1000NU
- Bateria przeznaczona do zasilania jednego punktu, do zasilania wielu punktów konieczność zastosowania dodatkowego przełącznika
- Głowica 47 mm CLICK z funkcją ECO i ograniczeniem temperatury wody
- Metalowy uchwyt.

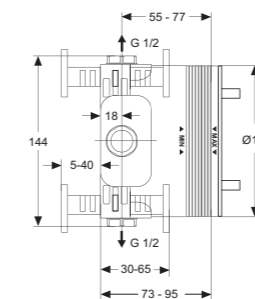
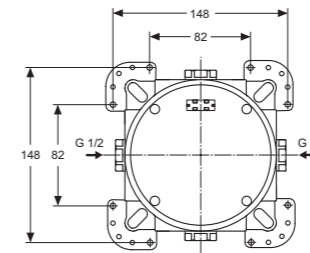
Produkt	Kod	Cena kat. NETTO w PLN
Bateria natryskowa podtynkowa	A 5801 AA	488,00



**CONNECT BLUE - bateria natryskowa ścienna**

- Ukryte przyłącza mimośrodowe
- Głowica 47 mm CLICK z funkcją ECO i ograniczeniem temperatury wody
- Metalowy uchwyt
- Zintegrowany zawór zwrotny

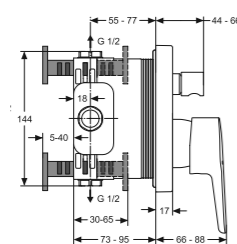
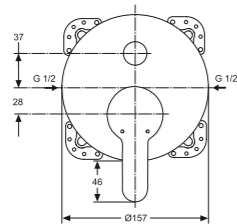
Produkt	Kod	Cena kat. NETTO w PLN
Bateria natryskowa ścienna	B 9924 AA	538,00



**EASY BOX - uniwersalny zestaw podtynkowy**

- Do skompletowania z bateriami podtynkowymi
- Podłączenia G 1/2", gwinty wewnętrzne
- Zakres głębokości instalacji 73-135 mm
- Dowolny sposób mocowania do każdego rodzaju ścian
- W komplecie zestaw uszczelniający do przepiękania instalacji
- Kołnierz uszczelniający w komplecie.

Produkt	Kod	Cena kat. NETTO w PLN
Uniwersalny zestaw podtynkowy	A 1000 NU	231,00



**CONNECT BLUE - bateria wannowa podtynkowa**

- Do skompletowania z uniwersalnym zestawem podtynkowym A1000NU
- Bateria przeznaczona do zasilania dwóch punktów, do zasilania więcej niż 2 punktów konieczność zastosowania dodatkowego przełącznika
- Głowica 47 mm CLICK z funkcją ECO i ograniczeniem temperatury wody
- Automatyczny przełącznik wanna/natrysk
- Metalowy uchwyt

Produkt	Kod	Cena kat. NETTO w PLN
Bateria wannowa podtynkowa	A 5802 AA	549,00

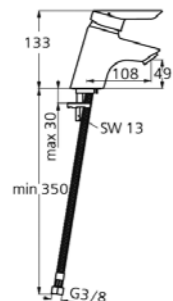


## Seria Ceraplus

### Funkcjonalna elegancja

Prosta, gustowna linia wprowadzi harmonię w całym pomieszczeniu. Kiedy dotkniesz gładkiej powierzchni baterii, intuicja podpowie Tobie, że dokonałeś właściwego wyboru.

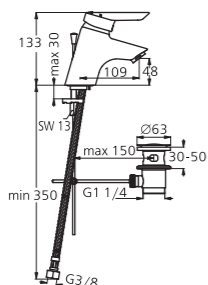




**CERAPLUS - bateria umywalkowa stojąca**

- Głowica 47 mm CLICK z funkcją ECO i ograniczeniem temperatury wody
- Aerator PCA Laminarny M24x1 wandaloodporny
- Wężyki przyłączeniowe SPX G3/8"
- Metalowy uchwyt
- System montażu EASY-FIX

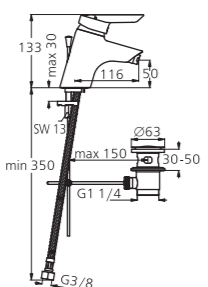
Produkt	Kod	Cena kat. NETTO w PLN
Bateria umywalkowa stojąca - bez korka	B 8201 AA	394,00



**CERAPLUS - bateria umywalkowa stojąca**

- Głowica 47 mm CLICK z funkcją ECO i ograniczeniem temperatury wody
- Ruchomy aerator PCA Laminarny M24x1 wandaloodporny
- Wężyki przyłączeniowe G3/8"
- Metalowy uchwyt
- System montażu EASY-FIX

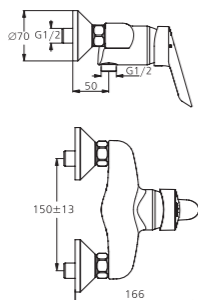
Produkt	Kod	Cena kat. NETTO w PLN
Bateria umywalkowa stojąca - korek automatyczny	B 8204 AA	449,00



**CERAPLUS - bateria bidetowa stojąca**

- Głowica 47 mm CLICK z funkcją ECO i ograniczeniem temperatury wody
- Ruchomy aerator PCA Laminarny M18x1
- Wężyki przyłączeniowe SPX G3/8"
- Metalowy uchwyt
- Metalowy korek automatyczny
- System montażu EASY-FIX

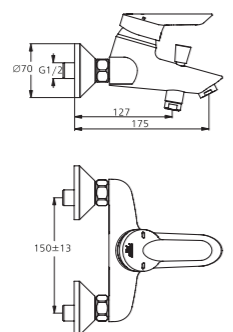
Produkt	Kod	Cena kat. NETTO w PLN
Bateria bidetowa stojąca	B 8206 AA	484,00



**CERAPLUS - bateria natryskowa ścienna**

- Głowica 47 mm CLICK z funkcją ECO i ograniczeniem temperatury wody
- Metalowy uchwyt
- Zawór zwrotny

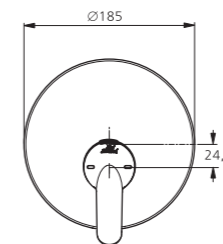
Produkt	Kod	Cena kat. NETTO w PLN
Bateria natryskowa ścienna	B 8207 AA	414,00



**CERAPLUS - bateria wannowa ścienna**

- Głowica 47 mm CLICK z funkcją ECO i ograniczeniem temperatury wody
- Automatyczny przełącznik wanna/natrysk
- Aerator PCA Laminarny M24x1 wandaloodporny
- Metalowy uchwyt
- Zawór zwrotny

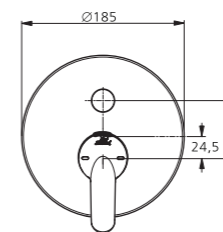
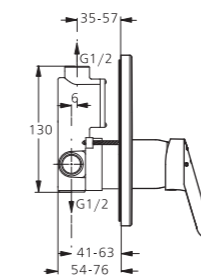
Produkt	Kod	Cena kat. NETTO w PLN
Bateria wannowa ścienna	B 8208 AA	535,00



**CERAPLUS - bateria natryskowa podtynkowa**

- Do skompletowania z uniwersalnym zestawem podtynkowym A1000NU
- Bateria przeznaczona do zasilania jednego punktu, do zasilania wielu punktów konieczność zastosowania dodatkowego przełącznika
- Głowica 47 mm CLICK z funkcją ECO i ograniczeniem temperatury wody
- Metalowy uchwyt.

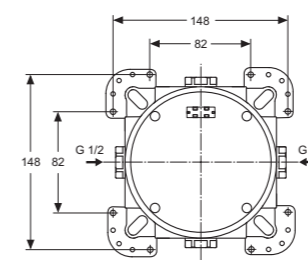
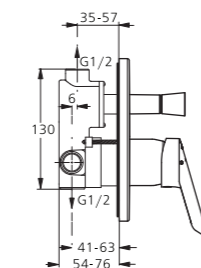
Produkt	Kod	Cena kat. NETTO w PLN
Bateria natryskowa podtynkowa	B 8653 AA	501,00



**CERAPLUS - bateria wannowa podtynkowa**

- Do skompletowania z uniwersalnym zestawem podtynkowym A1000NU
- Bateria przeznaczona do zasilania dwóch punktów, do zasilania więcej niż 2 punktów konieczność zastosowania dodatkowego przełącznika
- Głowica 47 mm CLICK z funkcją ECO i ograniczeniem temperatury wody
- Automatyczny przełącznik wanna/natrysk
- Metalowy uchwyt

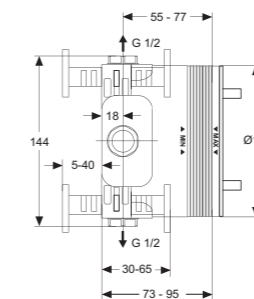
Produkt	Kod	Cena kat. NETTO w PLN
Bateria wannowa podtynkowa	B 8654 AA	547,00



**EASY BOX - uniwersalny zestaw podtynkowy**

- Do skompletowania z bateriami podtynkowymi
- Podłączenia G 1/2", gwinty wewnętrzne
- Zakres głębokości instalacji 73-135 mm
- Dowolny sposób mocowania do każdego rodzaju ścian
- W komplecie zestaw uszczelniający do przepłukania instalacji
- Kołnierz uszczelniający w komplecie

Produkt	Kod	Cena kat. NETTO w PLN
Uniwersalny zestaw podtynkowy	A 1000 NU	231,00

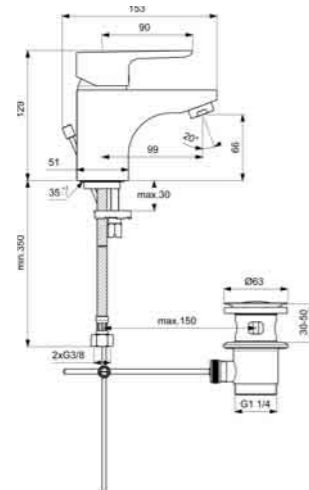


## Seria Ceraplan III

**Nowoczesna klasyka**

Ceraplan III jest z wyglądu, prostą, elegancką baterią, natomiast w środku to inteligentna i zaawansowana technologia Ideal Standard. Minimalistyczny wygląd Ceraplan III jest zaprzeczeniem jej mądrych i przydatnych funkcji, które mają za zadanie pomóc oszczędzać wodę i energię. A wszystko to w bardzo przystępnej cenie.

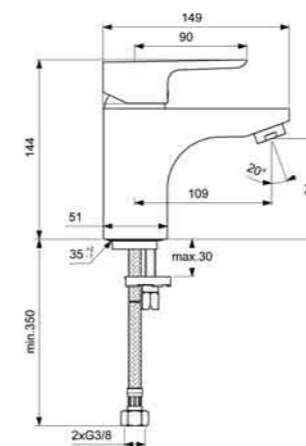




**CERAPLAN III - bateria umywalkowa stojąca**

- Głowica 40 mm CLICK z funkcją ECO i ograniczeniem temperatury wody
- Aerator typu Cascade
- Metalowy korek automatyczny
- Metalowy uchwyt
- Wężyki przyłączeniowe G3/8"
- System montażu EASY-FIX

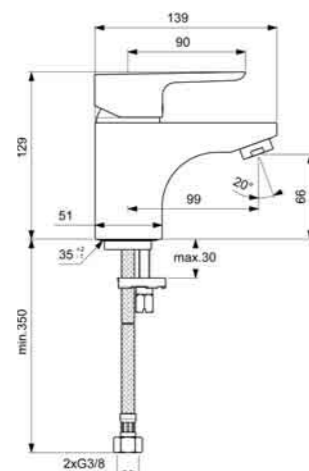
Produkt	Kod	Cena kat. NETTO w PLN
Bateria umywalkowa stojąca	B 0700 AA	380,00



**CERAPLAN III - bateria umywalkowa stojąca GRANDE**

- Bateria typu GRANDE, z wyższym korpusem i dłuższą wylewką
- Głowica 40 mm CLICK z funkcją ECO i ograniczeniem temperatury wody
- Aerator typu Cascade
- Metalowy uchwyt
- Wężyki przyłączeniowe G3/8"
- System montażu EASY-FIX

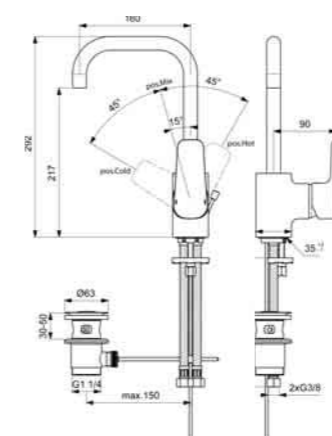
Produkt	Kod	Cena kat. NETTO w PLN
Bateria umywalkowa stojąca GRANDE - bez korka automatycznego	B 0705 AA	357,00



**CERAPLAN III - bateria umywalkowa stojąca**

- Głowica 40 mm CLICK z funkcją ECO i ograniczeniem temperatury wody
- Aerator typu Cascade
- Bateria bez korka automatycznego
- Metalowy uchwyt
- Wężyki przyłączeniowe G3/8"
- System montażu EASY-FIX

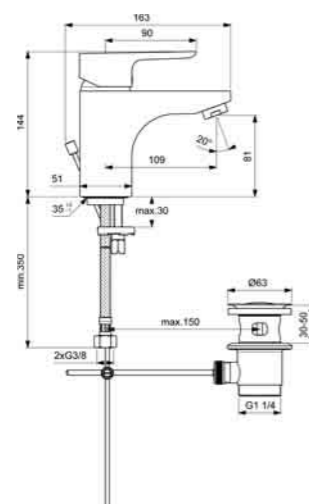
Produkt	Kod	Cena kat. NETTO w PLN
Bateria umywalkowa stojąca - bez korka automatycznego	B 0703 AA	338,00



**CERAPLAN III - bateria umywalkowa stojąca z wysoka wylewką**

- Głowica 40 mm CLICK z funkcją ECO i ograniczeniem temperatury wody
- Wysoka (29 cm) ruchoma wylewka
- Aerator typu Cache
- Metalowy korek automatyczny
- Metalowy uchwyt
- Wężyki przyłączeniowe G3/8"
- System montażu EASY-FIX

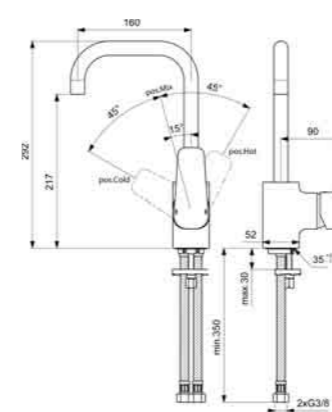
Produkt	Kod	Cena kat. NETTO w PLN
Bateria umywalkowa stojąca	B 0706 AA	530,00



**CERAPLAN III - bateria umywalkowa stojąca GRANDE**

- Bateria typu GRANDE, z wyższym korpusem i dłuższą wylewką
- Głowica 40 mm CLICK z funkcją ECO i ograniczeniem temperatury wody
- Aerator typu Cascade
- Metalowy korek automatyczny
- Metalowy uchwyt
- Wężyki przyłączeniowe G3/8"
- System montażu EASY-FIX

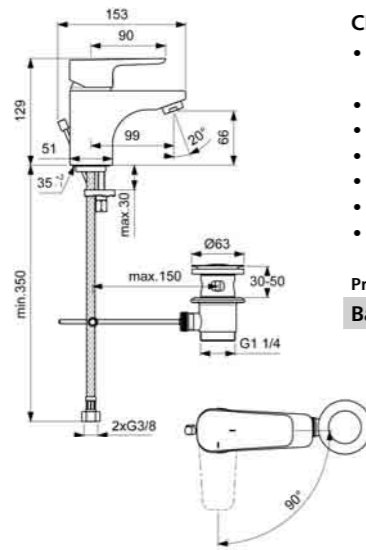
Produkt	Kod	Cena kat. NETTO w PLN
Bateria umywalkowa stojąca GRANDE	B 0704 AA	399,00



**CERAPLAN III - bateria umywalkowa stojąca z wysoka wylewką**

- Głowica 40 mm CLICK z funkcją ECO i ograniczeniem temperatury wody
- Wysoka (29 cm) ruchoma wylewka
- Aerator typu Cache
- Metalowy uchwyt
- Wężyki przyłączeniowe G3/8"
- System montażu EASY-FIX

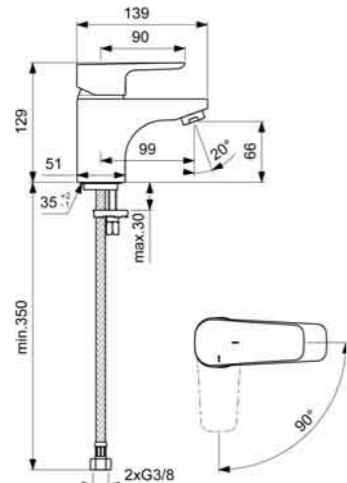
Produkt	Kod	Cena kat. NETTO w PLN
Bateria umywalkowa stojąca - bez korka automatycznego	B 0708 AA	488,00



**CERAPLAN III - bateria umywalkowa stojąca**

- Bateria z przesuniętym zakresem regulacji (obrót tylko w lewo), przy uchwycie ustawionym na wprost wypływ wyłącznie wody zimnej
- Głowica 40 mm CLICK z funkcją ECO i ograniczeniem temperatury wody
- Aerator typu Cascade
- Metalowy korek automatyczny
- Metalowy uchwyt
- Wężyki przyłączeniowe G3/8"
- System montażu EASY-FIX

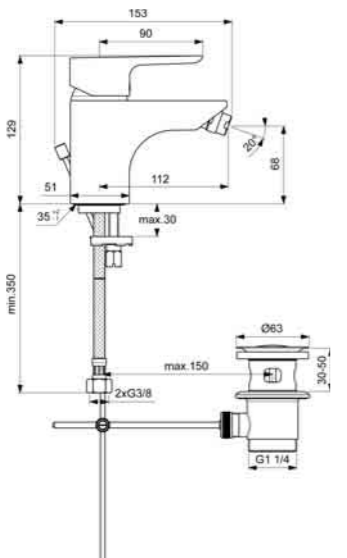
Produkt	Kod	Cena kat. NETTO w PLN
Bateria umywalkowa stojąca	B 0767 AA	424,00



**CERAPLAN III - bateria umywalkowa stojąca**

- Bateria z przesuniętym zakresem regulacji (obrót tylko w lewo), przy uchwycie ustawionym na wprost wypływ wyłącznie wody zimnej
- Głowica 40 mm CLICK z funkcją ECO i ograniczeniem temperatury wody
- Aerator typu Cascade
- Bateria bez korka automatycznego
- Metalowy uchwyt
- Wężyki przyłączeniowe G3/8"
- System montażu EASY-FIX

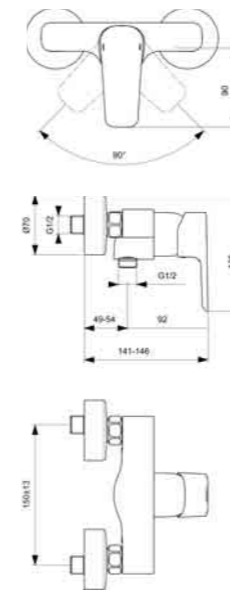
Produkt	Kod	Cena kat. NETTO w PLN
Bateria umywalkowa stojąca - bez korka automatycznego	B 0768 AA	382,00



**CERAPLAN III - bateria bidetowa stojąca**

- Głowica 40 mm CLICK z funkcją ECO i ograniczeniem temperatury wody
- Aerator typu Ball Joint M18x1
- Metalowy korek automatyczny
- Metalowy uchwyt
- Wężyki przyłączeniowe G3/8"
- System montażu EASY-FIX

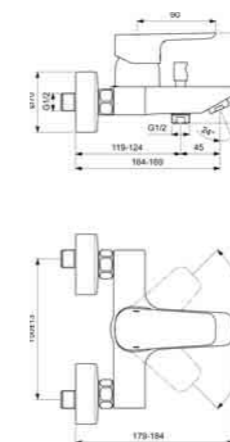
Produkt	Kod	Cena kat. NETTO w PLN
Bateria bidetowa stojąca	B 0713 AA	416,00



**CERAPLAN III - bateria natryskowa ścienna**

- Standardowe przyłącza mimośrodowe
- Głowica 40 mm CLICK z funkcją ECO i ograniczeniem temperatury wody
- Metalowy uchwyt
- Zawór zwrotny

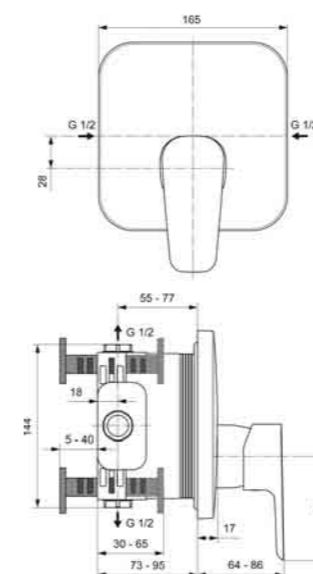
Produkt	Kod	Cena kat. NETTO w PLN
Bateria natryskowa ścienna	B 0716 AA	418,00



**CERAPLAN III - bateria wannowa ścienna**

- Standardowe przyłącza mimośrodowe
- Głowica 47 mm CLICK z funkcją ECO i ograniczeniem temperatury wody
- Automatyczny przełącznik wanna/natrysk
- Aerator typu Cascade
- Metalowy uchwyt
- Zawór zwrotny

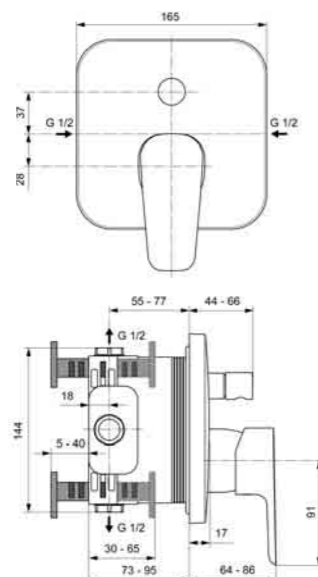
Produkt	Kod	Cena kat. NETTO w PLN
Bateria wannowa ścienna	B 0718 AA	500,00



**CERAPLAN III - bateria natryskowa podtynkowa**

- Do skompletowania z uniwersalnym zestawem podtynkowym A1000NU
- Bateria przeznaczona do zasilania jednego punktu, do zasilania wielu punktów konieczność zastosowania dodatkowego przełącznika
- Głowica 47 mm CLICK z funkcją ECO i ograniczeniem temperatury wody
- Metalowy uchwyt.

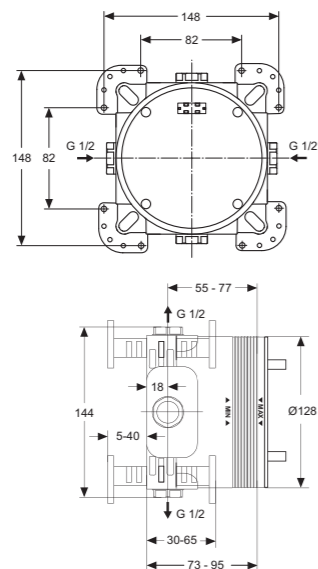
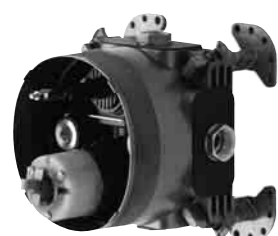
Produkt	Kod	Cena kat. NETTO w PLN
Bateria natryskowa podtynkowa	A 6114 AA	456,00



**CERAPLAN III - bateria wannowa podtynkowa**

- Do skompletowania z uniwersalnym zestawem podtynkowym A1000NU
- Bateria przeznaczona do zasilania dwóch punktów, do zasilania więcej niż 2 punktów konieczność zastosowania dodatkowego przełącznika
- Głowica 47 mm CLICK z funkcją ECO i ograniczeniem temperatury wody
- Automatyczny przełącznik wanna/natrysk
- Metalowy uchwyt

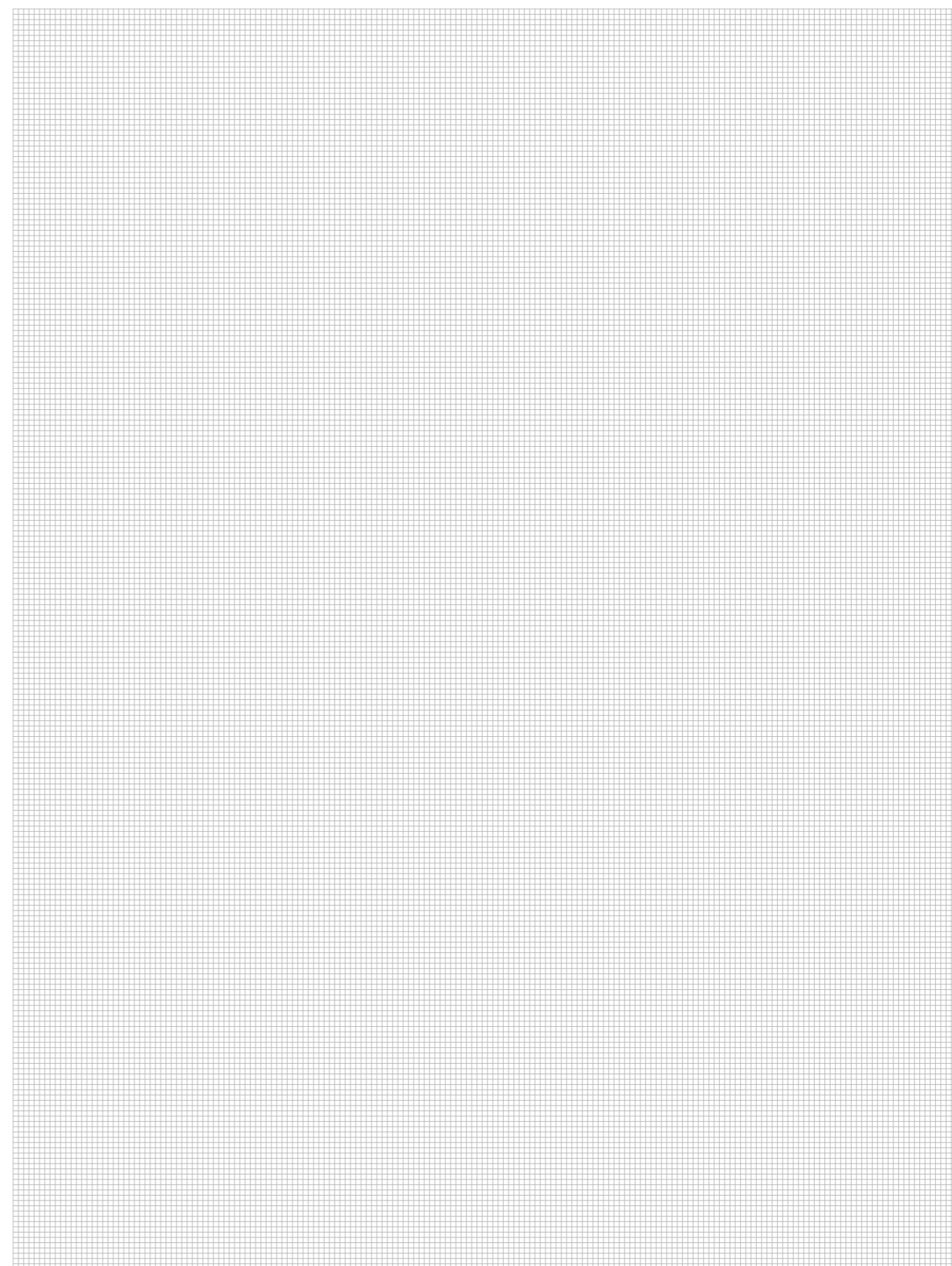
Produkt	Kod	Cena kat. NETTO w PLN
Bateria wannowa podtynkowa	A 6115 AA	468,00



**EASY BOX - uniwersalny zestaw podtynkowy**

- Do skompletowania z bateriami podtynkowymi
- Podłączenia G 1/2", gwinty wewnętrzne
- Zakres głębokości instalacji 73-135 mm
- Dowolny sposób mocowania do każdego rodzaju ścian
- W komplecie zestaw uszczelniający do przepłukania instalacji
- Kołnierz uszczelniający w komplecie.

Produkt	Kod	Cena kat. NETTO w PLN
Uniwersalny zestaw podtynkowy	A 1000 NU	231,00



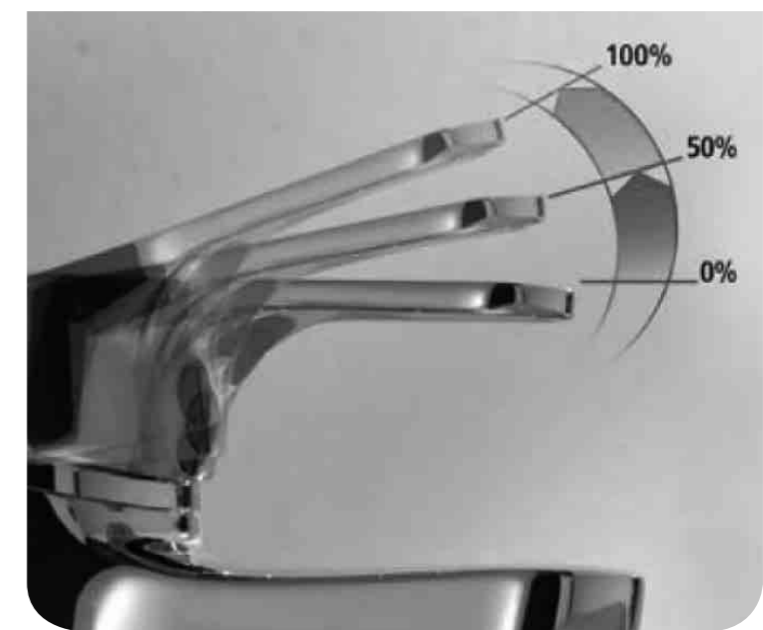




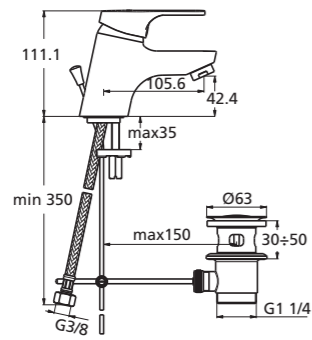
# Seria Slimline II

## Nowa generacja

Praktyczne, funkcjonalne, ekonomiczne - doskonale. Baterie Slimline II zaprojektowane są z myślą o praktycznej i komfortowej łazience. Łączą w sobie bezkompromisową jakość i doświadczenia z eleganckim, ekonomicznym designem armatury łazienkowej dla każdego.



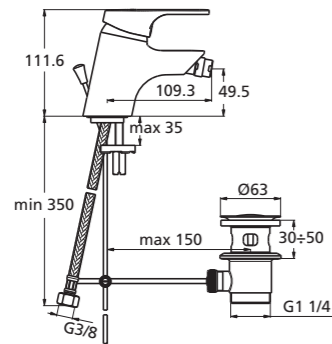
Design by ArteFakt (Achim Pohl & Thomas Fiegl)



**SLIMLINE II - bateria umywalkowa stojąca**

- Głowica 40 mm CLICK z funkcją ECO i ograniczeniem temperatury wody
- Aerator typu M24X1-A
- Z korkiem automatycznym
- Metalowy uchwyt
- Wężyki przyłączeniowe G3/8"
- System montażu EASY-FIX

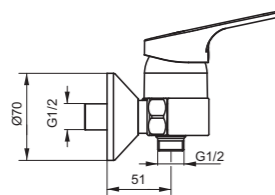
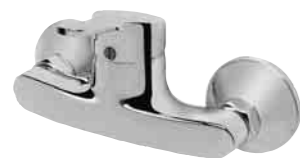
Produkt	Kod	Cena kat. NETTO w PLN
<b>Bateria umywalkowa stojąca</b> - metalowy korek automatyczny	<b>B 8574 AA</b>	<b>309,00</b>
<b>Bateria umywalkowa stojąca</b> - plastikowy korek automatyczny	<b>B 8578 AA</b>	<b>273,00</b>



**SLIMLINE II - bateria bidetowa stojąca**

- Głowica 40 mm CLICK z funkcją ECO i ograniczeniem temperatury wody
- Ruchomy aerator - typu M18X1
- Z korkiem automatycznym
- Metalowy uchwyt
- Wężyki przyłączeniowe G3/8"
- System montażu EASY-FIX

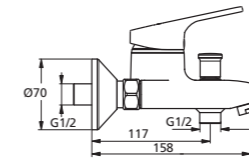
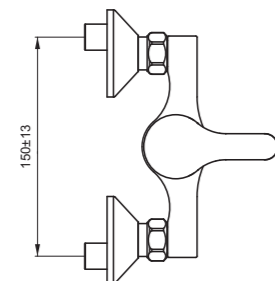
Produkt	Kod	Cena kat. NETTO w PLN
<b>Bateria bidetowa stojąca</b> - metalowy korek automatyczny	<b>B 8584 AA</b>	<b>340,00</b>
<b>Bateria bidetowa stojąca</b> - plastikowy korek automatyczny	<b>B 8585 AA</b>	<b>303,00</b>



**SLIMLINE II - bateria natryskowa ścienna**

- Standardowe przyłącza mimośrodowe
- Głowica 40 mm CLICK z funkcją ECO i ograniczeniem temperatury wody
- Metalowy uchwyt
- Zawór zwrotny

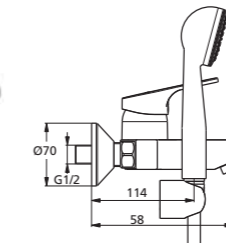
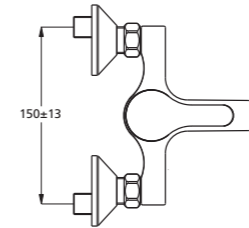
Produkt	Kod	Cena kat. NETTO w PLN
<b>Bateria natryskowa ścienna</b>	<b>B 8586 AA</b>	<b>279,00</b>



**SLIMLINE II - bateria wannowa ścienna**

- Standardowe przyłącza mimośrodowe
- Głowica 40 mm CLICK z funkcją ECO i ograniczeniem temperatury wody
- Automatyczny przełącznik wanna/natrysk
- Aerator typu M24X1-A
- Metalowy uchwyt
- Zawór zwrotny

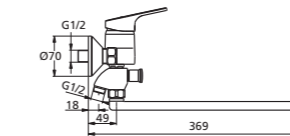
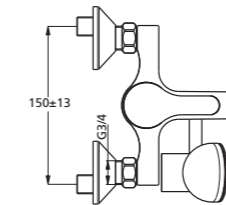
Produkt	Kod	Cena kat. NETTO w PLN
<b>Bateria wannowa ścienna</b>	<b>B 8587 AA</b>	<b>351,00</b>



**SLIMLINE II - bateria wannowa ścienna.**

- Standardowe przyłącza mimośrodowe
- Z zestawem natryskowym i zawieszaniem punktowym
- Głowica 40 mm CLICK z funkcją ECO i ograniczeniem temperatury wody
- Automatyczny przełącznik wanna/natrysk
- Aerator typu M24X1-A
- Metalowy uchwyt
- Zawór zwrotny

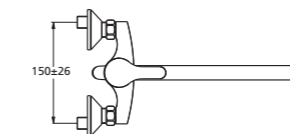
Produkt	Kod	Cena kat. NETTO w PLN
<b>Bateria wannowa ścienna</b>	<b>B 8588 AA</b>	<b>443,00</b>

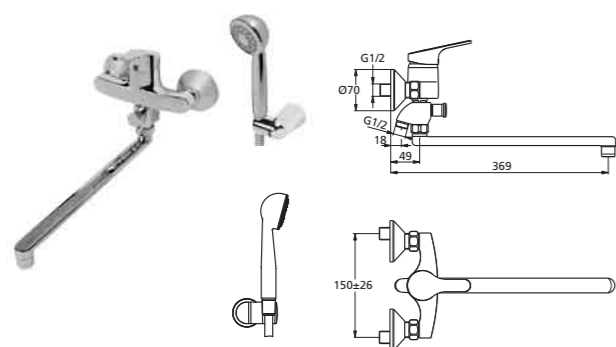


**SLIMLINE II - bateria wannowa ścienna**

- Standardowe przyłącza mimośrodowe
- Z zestawem natryskowym i zawieszaniem punktowym
- Głowica 40 mm CLICK z funkcją ECO i ograniczeniem temperatury wody
- Automatyczny przełącznik wanna/natrysk
- Aerator typu M24X1-A
- Metalowy uchwyt
- Zawór zwrotny

Produkt	Kod	Cena kat. NETTO w PLN
<b>Bateria wannowa ścienna</b> - wylewka 320 mm	<b>B 8671 AA</b>	<b>454,00</b>

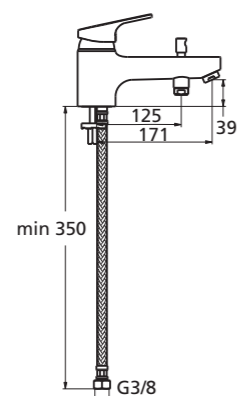




**SLIMLINE II - bateria wannowa ścienna**

- Bateria z długą obracaną wylewką
- Z zestawem natryskowym i zawieszaniem punktowym
- Głowica 40 mm CLICK z funkcją ECO i ograniczeniem temperatury wody
- Automatyczny przełącznik wanna/natrysk
- Aerator typu M24X1-A
- Metalowy uchwyt
- Zawór zwrotny

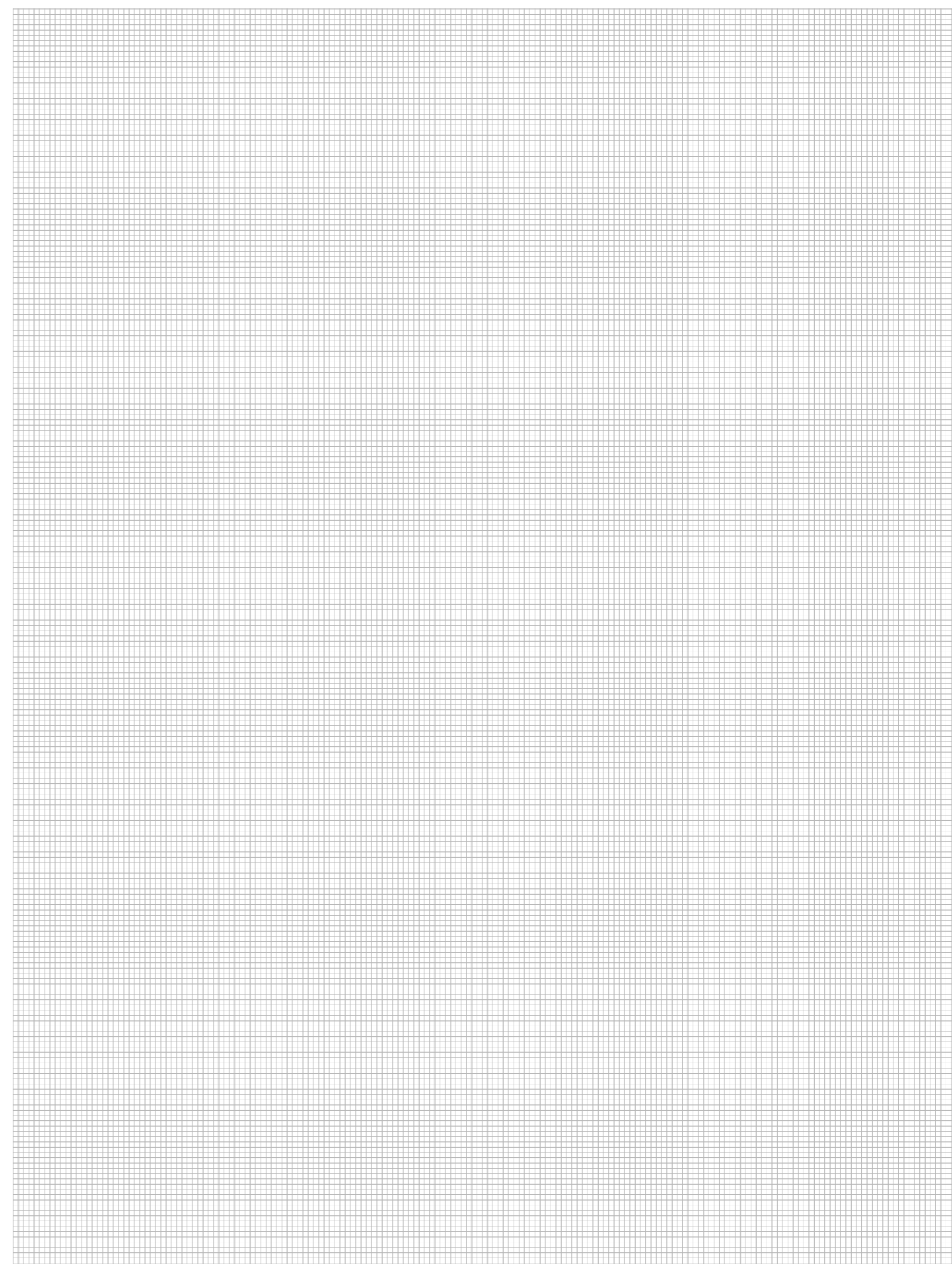
Produkt	Kod	Cena kat. NETTO w PLN
Bateria wannowo-natryskowa ścienna Z zestawem natryskowym	B 8672 AA	569,00



**SLIMLINE II - bateria wannowa jednonotworowa**

- Przeznaczona do montażu na obrzeżu wanny
- Głowica 40 mm CLICK z funkcją ECO i ograniczeniem temperatury wody
- Automatyczny przełącznik wanna/natrysk
- Aerator typu M24X1-A
- Wężyki przyłączeniowe G3/8"
- Metalowy uchwyt
- Zawór zwrotny
- System montażu EASY-FIX

Produkt	Kod	Cena kat. NETTO w PLN
Bateria wannowa jednonotworowa	B 8589 AA	436,00

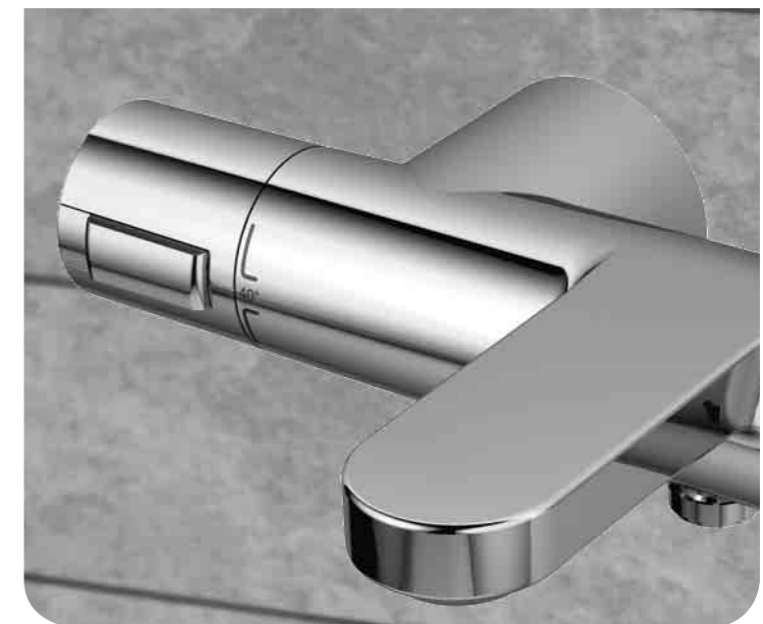


# Baterie termostatyczne

## Maksimum wygody

Rozbudowana, masywna linia, charakteryzująca się solidnym wzornictwem posiada teraz niezwykle ergonomiczne kształty oraz optymalne proporcje.

Baterie termostatyczne zawdzięczają swą popularność trwałości i niezawodnej technologii. Ta armatura to właściwy wybór dla domów, w których zamieszkują dzieci, ponieważ zintegrowana kontrola temperatury zapewnia ochronę przed oparzeniami. Dodatkowo, może być po prostu stosowana z myślą o oszczędności wody i energii.

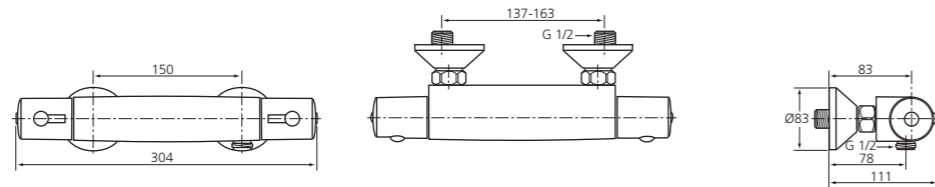




**CERATHERM 50 - bateria termostaticzna natryskowa ścienna**

- Standardowe przyłącza mimośrodowe
- Głowica termostaticzna IS
- Funkcja Cool Body, zapobiegająca ryzyku poparzenia przez nagrany korpus baterii
- Uchwyt z funkcją ograniczenia temp. wody do 40 st. C
- Funkcja Eko-Stop redukująca wypływ wody o 50%
- Zintegrowany zawór zwrotny w przyłączy węża natryskowego

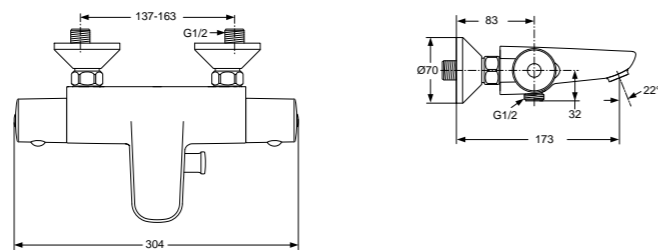
Produkt	Kod	Cena kat. NETTO w PLN
Bateria termostaticzna natryskowa ścienna	A 4508 AA	560,00



**CERATHERM 50 - bateria termostaticzna wannowa ścienna**

- Standardowe przyłącza mimośrodowe
- Głowica termostaticzna IS
- Funkcja Cool Body, zapobiegająca ryzyku poparzenia przez nagrany korpus baterii
- Uchwyt z funkcją ograniczenia temp. wody do 40 st. C
- Funkcja Eko-Stop redukująca wypływ wody o 50%
- Areator typu Cascade
- Automatyczny przełącznik wanna/natrysk
- Zintegrowany zawór zwrotny w przyłączy węża natryskowego.

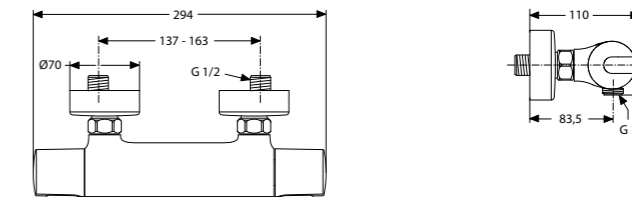
Produkt	Kod	Cena kat. NETTO w PLN
Bateria termostaticzna wannowa ścienna	A 5550 AA	788,00



**CERATHERM 100 NEW - bateria termostaticzna natryskowa ścienna**

- Standardowe przyłącza mimośrodowe
- Głowica termostaticzna IS
- Funkcja Cool Body, zapobiegająca ryzyku poparzenia przez nagrany korpus baterii
- Uchwyt z funkcją ograniczenia temp. wody do 40 st. C
- Funkcja Eko-Stop redukująca wypływ wody o 50%
- Zintegrowany zawór zwrotny w przyłączy węża natryskowego

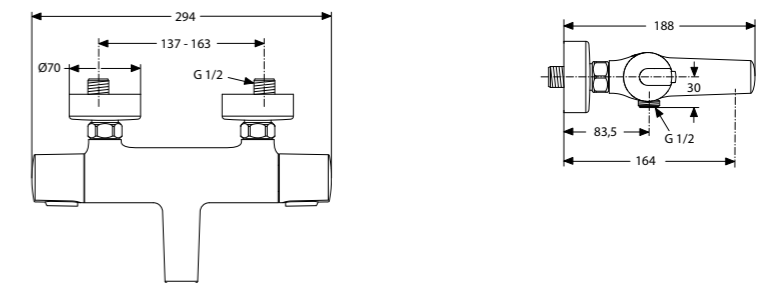
Produkt	Kod	Cena kat. NETTO w PLN
bateria termostaticzna natryskowa ścienna	A 4618 AA	599,00



**CERATHERM 100 NEW - bateria termostaticzna wannowa ścienna**

- Standardowe przyłącza mimośrodowe
- Głowica termostaticzna IS
- Funkcja Cool Body, zapobiegająca ryzyku poparzenia przez nagrany korpus baterii
- Uchwyt z funkcją ograniczenia temp. wody do 40 st. C
- Funkcja Eko-Stop redukująca wypływ wody o 50%
- Manualny przełącznik wanna/natrysk zintegrowany z uchwytem regulującym moc przepływu wody
- Ukryty areator typu Cache, wandaloodporny
- Zintegrowany zawór zwrotny w przyłączy węża natryskowego

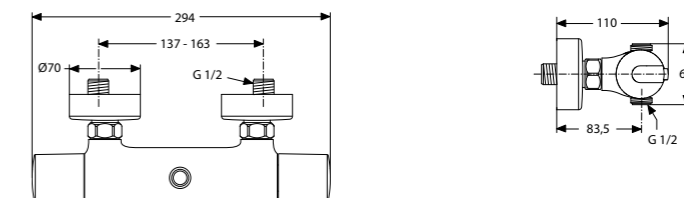
Produkt	Kod	Cena kat. NETTO w PLN
Bateria termostaticzna wannowa ścienna	A 4623 AA	983,00



**CERATHERM 100 NEW - bateria termostaticzna natryskowa ścienna dwufunkcyjna**

- Przeznaczona do podłączenia systemu natryskowego z deszczownicą i słuchawką prysznicową
- Standardowe przyłącza mimośrodowe
- Głowica termostaticzna IS
- Funkcja Cool Body, zapobiegająca ryzyku poparzenia przez nagrany korpus baterii
- Uchwyt z funkcją ograniczenia temp. wody do 40 st. C
- Funkcja Eko-Stop redukująca wypływ wody o 50%
- Manualny przełącznik dwufunkcyjny deszczownica/słuchawka zintegrowany z uchwytem regulującym moc przepływu wody
- Zintegrowany zawór zwrotny w przyłączy węża natryskowego

Produkt	Kod	Cena kat. NETTO w PLN
Bateria termostaticzna natryskowa ścienna	A 4639 AA	983,00

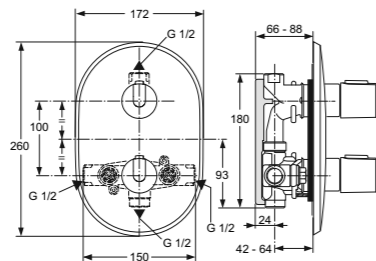




**CERATHERM 100 NEW - bateria termostaticzna natryskowa podtynkowa**

- Do skompletowania z termostaticznym zestawem podtynkowym A2353NU
- Bateria przeznaczona do zasilania jednego punktu, do zasilania wielu punktów konieczność zastosowania dodatkowego przełącznika
- Głowica termostaticzna IS
- Uchwyt z funkcją ograniczenia temp. wody do 40 st. C
- Funkcja Eko-Stop redukująca wyptyw wody o 50%

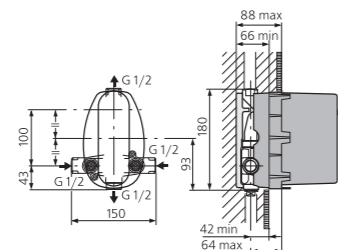
Produkt	Kod	Cena kat. NETTO w PLN
Bateria termostaticzna natryskowa podtynkowa	A 4625 AA	363,00



**CERATHERM - termostaticzny zestaw podtynkowy**

- Do skompletowania z bateriami podtynkowymi natryskowymi Ceratherm 100 i 200 New
- Podłączenia G 1/2", gwinty wewnętrzne
- Zakres głębokości instalacji 66-88 mm
- Sposób mocowania we wnętrzu ściany

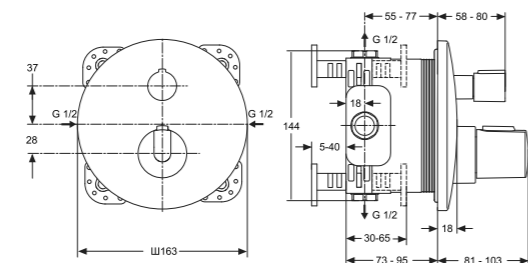
Produkt	Kod	Cena kat. NETTO w PLN
Termostaticzny zestaw podtynkowy	A 2353 NU	872,00



**CERATHERM 100 NEW - bateria termostaticzna natryskowa podtynkowa**

- Do skompletowania z uniwersalnym zestawem podtynkowym A1000NU
- Bateria przeznaczona do zasilania jednego punktu, do zasilania wielu punktów konieczność zastosowania dodatkowego przełącznika
- Głowica termostaticzna IS
- Uchwyt z funkcją ograniczenia temp. wody do 40 st. C

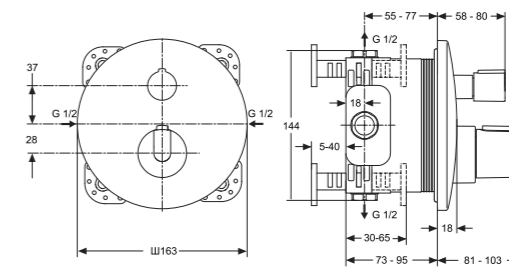
Produkt	Kod	Cena kat. NETTO w PLN
Bateria termostaticzna natryskowa podtynkowa	A 4659 AA	737,00



**CERATHERM 100 NEW - bateria termostaticzna wannowa podtynkowa**

- Do skompletowania z uniwersalnym zestawem podtynkowym A1000NU
- Bateria przeznaczona do zasilania dwóch punktów, do zasilania więcej niż 2 punktów konieczność zastosowania dodatkowego przełącznika
- Zintegrowany przełącznik wanna/natrysk
- Głowica termostaticzna IS
- Uchwyt z funkcją ograniczenia temp. wody do 40 st. C
- Bateria dostępna w wersji zgodnej z normą EN 1717, ze zintegrowanymi zaworami zwrotnymi

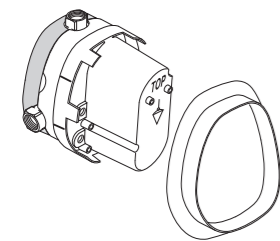
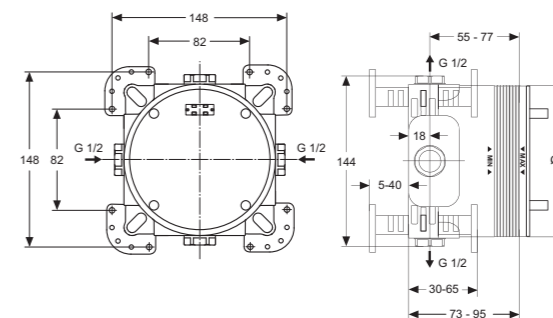
Produkt	Kod	Cena kat. NETTO w PLN
Bateria termostaticzna wannowa podtynkowa	A 4888 AA	955,00
Bateria termostaticzna wannowa podtynkowa - wersja wyposażona w zawory zwrotne	A 5619 AA	981,00



**EASY BOX - uniwersalny zestaw podtynkowy**

- Do skompletowania z bateriami podtynkowymi
- Podłączenia G 1/2", gwinty wewnętrzne
- Zakres głębokości instalacji 73-135 mm
- Dowolny sposób mocowania do każdego rodzaju ścian
- W komplecie zestaw uszczelniający do przepłukania instalacji
- Kołnierusz uszczelniający w komplecie

Produkt	Kod	Cena kat. NETTO w PLN
Uniwersalny zestaw podtynkowy	A 1000 NU	231,00

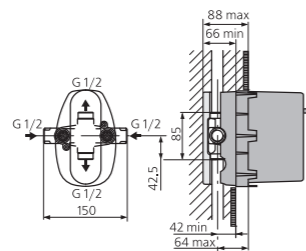
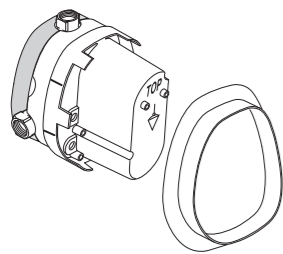
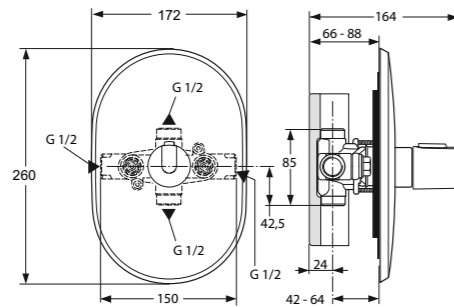




**CERATHERM 100 NEW - centralny termostat podtynkowy**

- Przeznaczony do zasilania wielu punktów
- Do skompletowania z termostaticznym zestawem podtynkowym G 1/2" A2354NU lub G 3/4" A2659NU
- Konieczność zastosowania przełącznika lub/i zaworu podtynkowego w celu rozporowadzenia wody na odpowiednie punkty
- Zakres głębokości instalacji 66-88 mm
- Sposób mocowania we wnętrzu ściany
- Głowica termostaticzna IS
- Uchwyt z funkcją ograniczenia temp. wody do 40 st. C

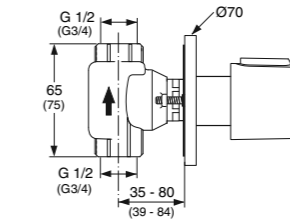
Produkt	Kod	Cena kat. NETTO w PLN
Centralny termostat podtynkowy	A 4626 AA	300,00
Termostaticzny zestaw podtynkowy G 1/2"	A 2354 NU	678,00
Termostaticzny zestaw podtynkowy G 3/4"	A 2659 NU	764,00



**CERATHERM 100 NEW - uchwyt zaworu podtynkowego**

- Do skompletowania z zaworami podtynkowymi: A2356NU, A2355NU lub A2359NU

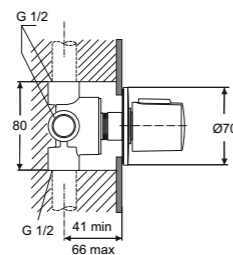
Produkt	Kod	Cena kat. NETTO w PLN
Uchwyt zaworu podtynkowego	A 4656 AA	144,00
Do skompletowania z:		
Zawór podtynkowy. Połączenia gwintowane, uszczelnienie ceramiczne G1/2"	A 2356 NU	198,00
Zawór podtynkowy. Połączenia gwintowane, uszczelnienie gumowe G1/2"	A 2355 NU	190,00
Zawór podtynkowy. Połączenia gwintowane, uszczelnienie gumowe G3/4"	A 2359 NU	225,00



**CERATHERM 100 NEW - uchwyt przełącznika podtynkowego**

- Do skompletowania z czterodrożnym A2391NU lub trójdrożnym A2393NU przełącznikiem podtynkowym

Produkt	Kod	Cena kat. NETTO w PLN
Uchwyt przełącznik podtynkowy	A 4657 AA	139,00
Do skompletowania z:		
Czterodrożny przełącznik podtynkowy. Przyłącza G 1/2". Regulacja manualna. 1 wejście, 3 wyjścia	A 2391 NU	375,00
Trójdrożny przełącznik podtynkowy. Przyłącza G 1/2". Regulacja manualna. 1 wejście, 2 wyjścia	A 2393 NU	387,00

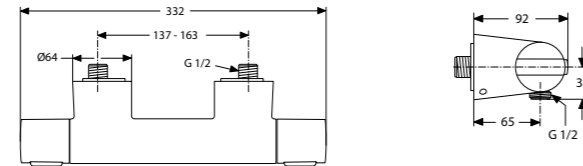




**CERATHERM 200 NEW - bateria termostaticzna natryskowa ścienna**

- Ukryte elementy przyłączeniowe baterii
- Głowica termostaticzna IS
- Funkcja Cool Body, zapobiegająca ryzyku poparzenia przez nagrany korpus baterii
- Uchwyt z funkcją ograniczenia temp. wody do 40 st. C
- Funkcja Eko-Stop redukująca wypływ wody o 50%
- Zintegrowany zawór zwrotny w przyłączy węża natryskowego

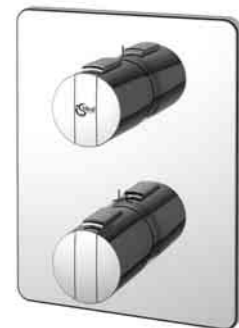
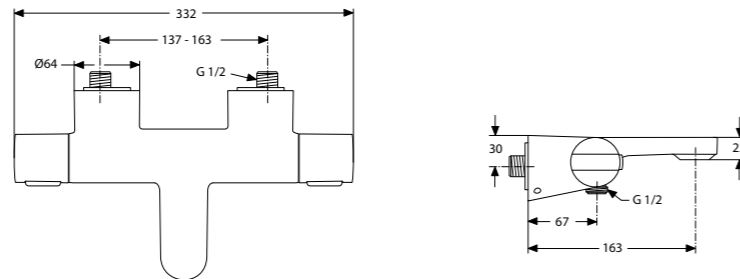
Produkt	Kod	Cena kat. NETTO w PLN
Bateria termostaticzna natryskowa ścienna	A 4627 AA	806,00



**CERATHERM 200 NEW - bateria termostaticzna wannowa ścienna**

- Ukryte elementy przyłączeniowe baterii
- Głowica termostaticzna IS
- Funkcja Cool Body, zapobiegająca ryzyku poparzenia przez nagrany korpus baterii
- Uchwyt z funkcją ograniczenia temp. wody do 40 st. C
- Funkcja Eko-Stop redukująca wypływ wody o 50%
- Manualny przełącznik wanna/natrysk zintegrowany z uchwytem regulującym moc przepływu wody
- Ukryty areator typu Cache, wandaloodporny
- Zintegrowany zawór zwrotny w przyłączy węża natryskowego

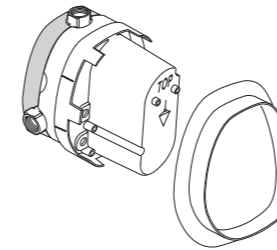
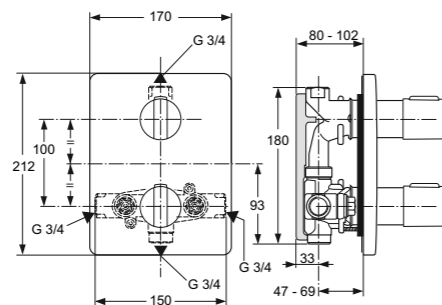
Produkt	Kod	Cena kat. NETTO w PLN
Bateria termostaticzna wannowa ścienna	A 4630 AA	1 095,00



**CERATHERM 200 NEW - bateria termostaticzna natryskowa podtynkowa**

- Do skompletowania z termostaticznym zestawem podtynkowym A2353NU
- Bateria przeznaczona do zasilania jednego punktu, do zasilania wielu punktów konieczność zastosowania dodatkowego przełącznika
- Głowica termostaticzna IS
- Uchwyt z funkcją ograniczenia temp. wody do 40 st. C
- Funkcja Eko-Stop redukująca wypływ wody o 50%

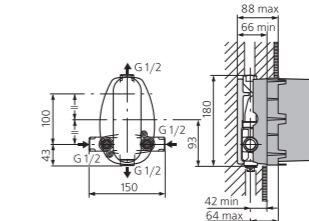
Produkt	Kod	Cena kat. NETTO w PLN
Bateria termostaticzna natryskowa podtynkowa	A 4632 AA	433,00



**CERATHERM - termostaticzny zestaw podtynkowy**

- Do skompletowania z bateriami podtynkowymi natryskowymi Ceratherm 100 i 200 New
- Podłączenia G 1/2", gwinty wewnętrzne
- Zakres głębokości instalacji 66-88 mm
- Sposób mocowania we wnętrzu ściany

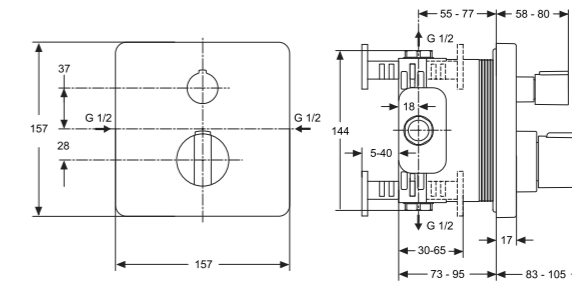
Produkt	Kod	Cena kat. NETTO w PLN
Termostaticzny zestaw podtynkowy	A 2353 NU	872,00



**CERATHERM 200 NEW - bateria termostaticzna natryskowa podtynkowa**

- Do skompletowania z uniwersalnym zestawem podtynkowym A1000NU
- Bateria przeznaczona do zasilania jednego punktu, do zasilania wielu punktów konieczność zastosowania dodatkowego przełącznika
- Głowica termostaticzna IS
- Uchwyt z funkcją ograniczenia temp. wody do 40 st. C

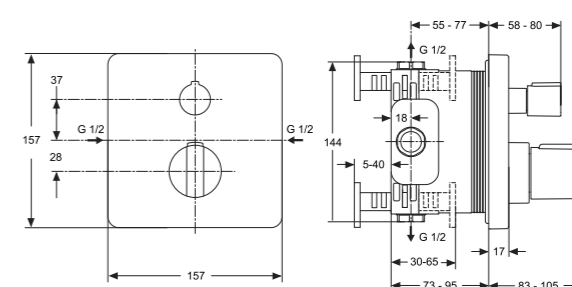
Produkt	Kod	Cena kat. NETTO w PLN
Bateria termostaticzna natryskowa podtynkowa	A 4662 AA	848,00



**CERATHERM 200 NEW - bateria termostaticzna wannowa podtynkowa**

- Do skompletowania z uniwersalnym zestawem podtynkowym A1000NU
- Bateria przeznaczona do zasilania dwóch punktów, do zasilania więcej niż 2 punktów konieczność zastosowania dodatkowego przełącznika
- Zintegrowany przełącznik wanna/natrysk
- Głowica termostaticzna IS
- Uchwyt z funkcją ograniczenia temp. wody do 40 st. C
- Bateria dostępna w wersji zgodnej z normą EN 1717, ze zintegrowanymi zaworami zwrotnymi

Produkt	Kod	Cena kat. NETTO w PLN
Bateria termostaticzna wannowa podtynkowa	A 5620 AA	1 141,00
Bateria termostaticzna wannowa podtynkowa - wersja wyposażona w zawory zwrotne	A 5621 AA	1 167,00



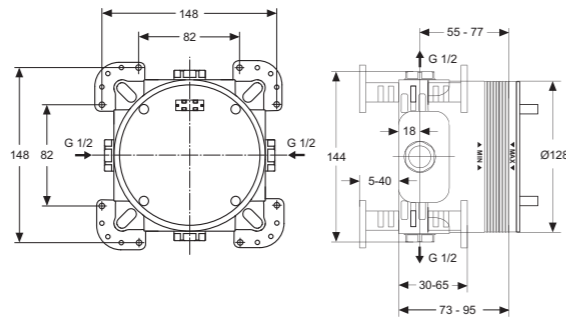




**EASY BOX - uniwersalny zestaw podtynkowy**

- Do skompletowania z bateriami podtynkowymi
- Podłączenia G 1/2", gwinty wewnętrzne
- Zakres głębokości instalacji 73-135 mm
- Dowolny sposób mocowania do każdego rodzaju ścian
- W komplecie zestaw uszczelniający do przepłukania instalacji
- Kołnierz uszczelniający w komplecie

Produkt	Kod	Cena kat. NETTO w PLN
Uniwersalny zestaw podtynkowy	A 1000 NU	231,00



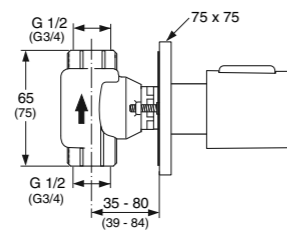
**CERATHERM 200 NEW - uchwyt zaworu podtynkowego**

- Do skompletowania z zaworami podtynkowymi: A2356NU, A2355NU lub A2359NU

Produkt	Kod	Cena kat. NETTO w PLN
Uchwyt zaworu podtynkowego	A 4636 AA	202,00

Do skompletowania z:

<b>Zawór podtynkowy</b> Połączenia gwintowane, uszczelnienie ceramiczne G1/2"	A 2356 NU	198,00
<b>Zawór podtynkowy</b> Połączenia gwintowane, uszczelnienie gumowe G1/2"	A 2355 NU	190,00
<b>Zawór podtynkowy</b> Połączenia gwintowane, uszczelnienie gumowe G3/4"	A 2359 NU	225,00





## Baterie kuchenne

### Ekskluzywne formy wzornicze

Te udoskonalone technicznie i jakościowo baterie kuchenne zaspokoją wymagania różnych gustów i budżetów. Zadziwiają harmonijnym designem, świetnie dopasowując się do stylistyki każdej kuchni.

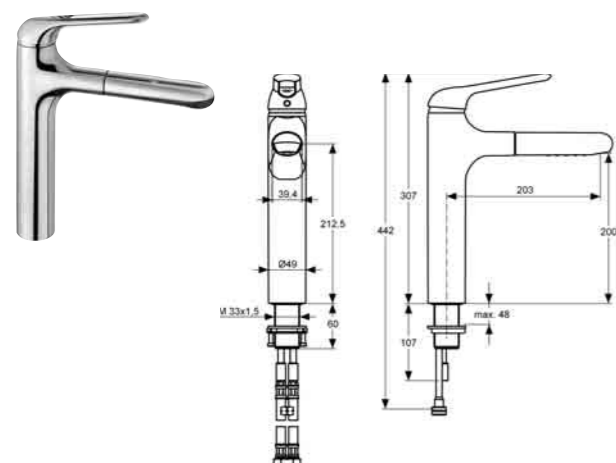
Szeroki wachlarz baterii kuchennych Ideal Standard oferuje: baterie z wyciąganą wylewką, pomagające na swobodne operowanie strumieniem wody w obrębie zlewu, a także z zaworem pozwalającym na podłączenie do zmywarki lub pralki.



**Active** design by ArteFakt  
(Achim Pohl & Thomas Fiegl)

**Ceraplan New, Retta** design by

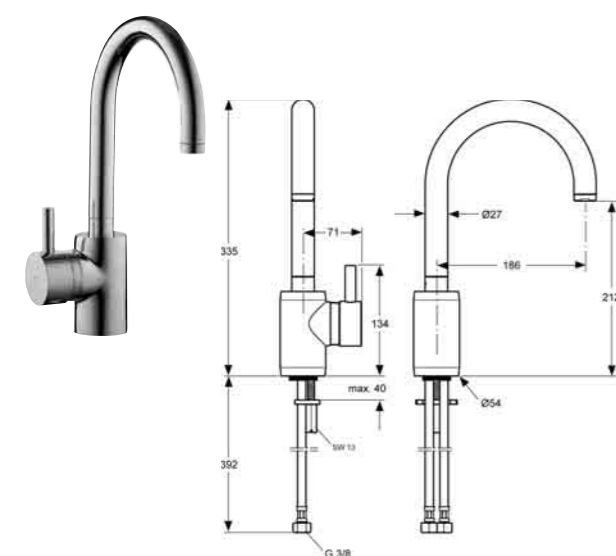
**iS** Ideal  
STANDARD



**CERALUNA - bateria kuchenna stojąca z wyciąganą wylewką**

- Głowica 40 mm Multiport
- Wyciągana wylewka ze słuchawką oraz 1,5 m wężem
- Ukryty aerator typu Cache
- Metalowy uchwyt
- Wężyki przyłączeniowe G3/8"
- System montażu na podwójną śrubę zapewniający lepsze mocowanie baterii

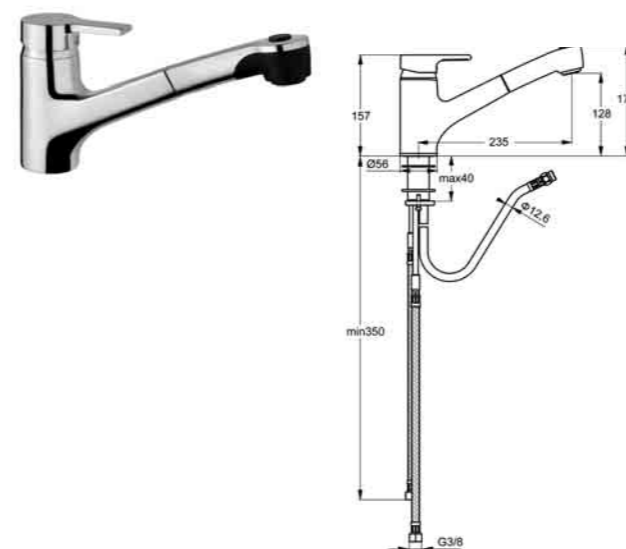
Produkt	Kod	Cena kat. NETTO w PLN
Bateria kuchenna stojąca z wyciąganą wylewką	A 3816 AA	1 661,00



**CELIA - bateria kuchenna stojąca**

- Głowica 40 mm Multiport z funkcją ograniczenia temperatury wody
- Obracana wylewka
- Ukryty aerator typu Cache
- Metalowy uchwyt
- Wężyki przyłączeniowe G3/8"
- System montażu EASY-FIX

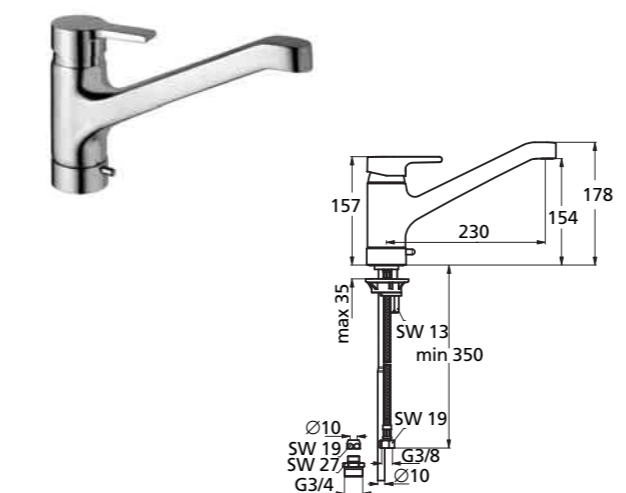
Produkt	Kod	Cena kat. NETTO w PLN
Bateria kuchenna stojąca	A 3445 AA	1 268,00



**ACTIVE - bateria kuchenna stojąca z wyciąganą wylewką**

- Głowica 47 mm CLICK z funkcją ECO i ograniczeniem temperatury wody
- Obracana i wciągana wylewka z dwufunkcyjną słuchawką oraz 1,5 m wężem
- Zawór zwrotny
- Metalowy uchwyt
- Wężyki przyłączeniowe G3/8"
- System montażu na podwójną śrubę zapewniający lepsze mocowanie baterii.

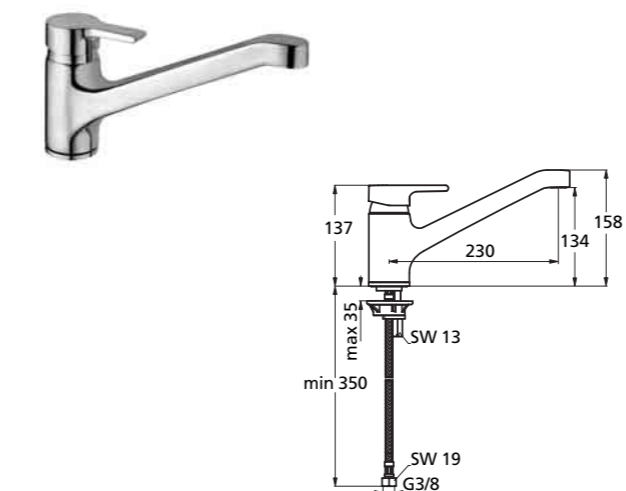
Produkt	Kod	Cena kat. NETTO w PLN
Bateria kuchenna stojąca z wyciąganą wylewką	B 8435 AA	918,00



**ACTIVE - bateria kuchenna stojąca**

- Głowica 47 mm CLICK z funkcją ECO i ograniczeniem temperatury wody
- Zawór do przyłączenia zmywarki
- Obracana wylewka
- Ukryty aerator typu Cache
- Metalowy uchwyt
- Wężyki przyłączeniowe G3/8"
- System montażu EASY-FIX.

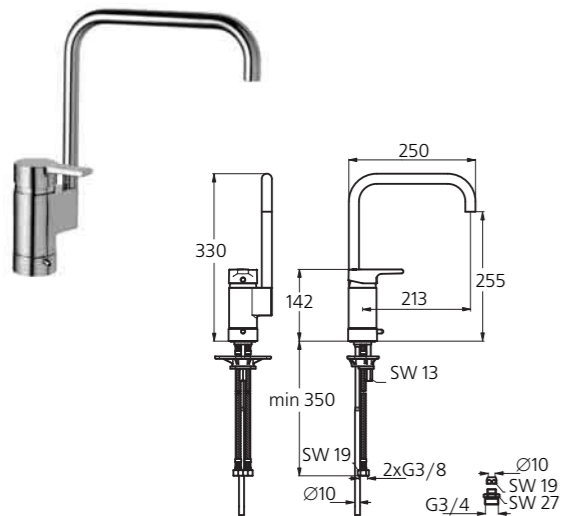
Produkt	Kod	Cena kat. NETTO w PLN
Bateria kuchenna	B 8081 AA	742,00



**ACTIVE - bateria kuchenna stojąca**

- Głowica 47 mm CLICK z funkcją ECO i ograniczeniem temperatury wody
- Obracana wylewka
- Ukryty aerator typu Cache
- Metalowy uchwyt
- Wężyki przyłączeniowe G3/8"
- System montażu EASY-FIX

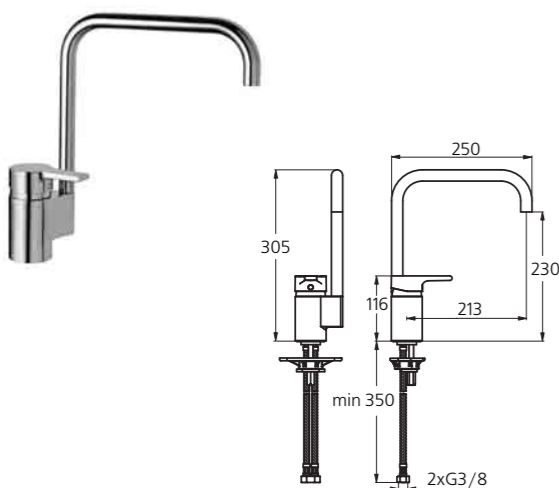
Produkt	Kod	Cena kat. NETTO w PLN
Bateria kuchenna stojąca	B 8079 AA	497,00



**ACTIVE - bateria kuchenna stojąca**

- Głowica 47 mm CLICK z funkcją ECO i ograniczeniem temperatury wody
- Zawór do przyłączenia zmywarki
- Obracana wylewka
- Ukryty aerator typu Cache
- Metalowy uchwyt
- Wężyki przyłączeniowe G3/8"
- System montażu EASY-FIX

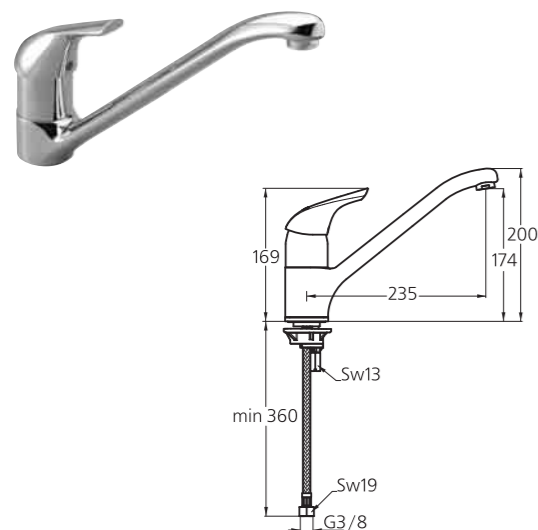
Produkt	Kod	Cena kat. NETTO w PLN
Bateria kuchenna	B 8087 AA	652,00



**ACTIVE - bateria kuchenna stojąca**

- Głowica 47 mm CLICK z funkcją ECO i ograniczeniem temperatury wody
- Obracana wylewka
- Ukryty aerator typu Cache
- Metalowy uchwyt
- Wężyki przyłączeniowe G3/8"
- System montażu EASY-FIX

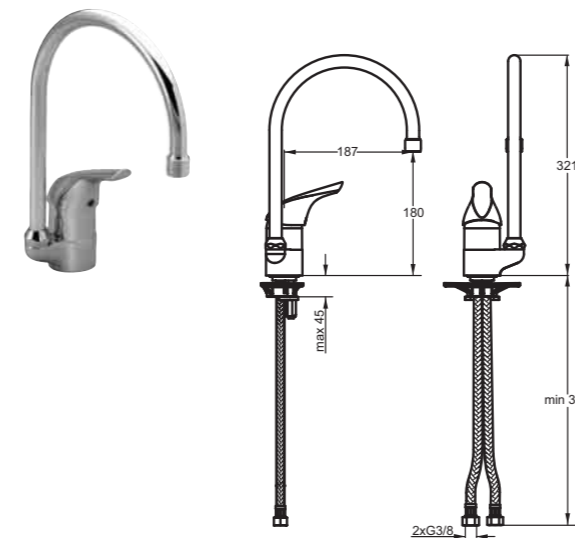
Produkt	Kod	Cena kat. NETTO w PLN
Bateria kuchenna	B 8084 AA	392,00



**CERAPLAN NEW - bateria kuchenna stojąca**

- Głowica 47 mm CLICK z funkcją ECO i ograniczeniem temperatury wody
- Obracana wylewka
- Aerator typu Cascade
- Metalowy uchwyt
- Wężyki przyłączeniowe G3/8"
- System montażu EASY-FIX

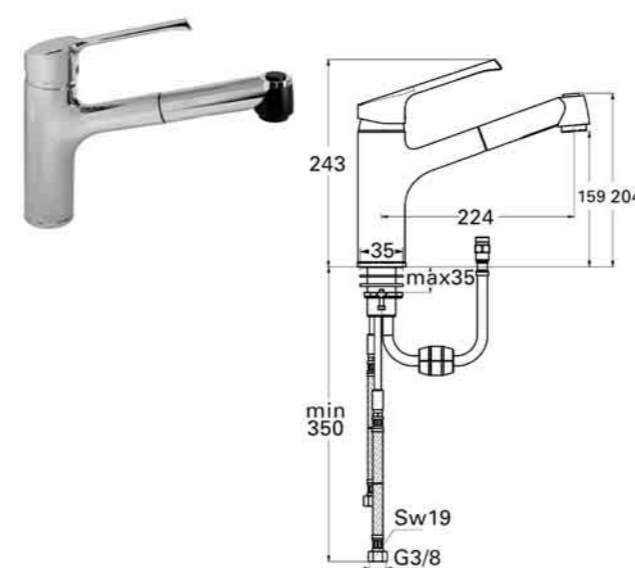
Produkt	Kod	Cena kat. NETTO w PLN
Bateria kuchenna stojąca	B 7612 AA	504,00



**CERAPLAN NEW - bateria kuchenna stojąca**

- Głowica 47 mm CLICK z funkcją ECO i ograniczeniem temperatury wody
- Obracana wylewka
- Aerator typu Cascade
- Metalowy uchwyt
- Wężyki przyłączeniowe G3/8"
- System montażu EASY-FIX

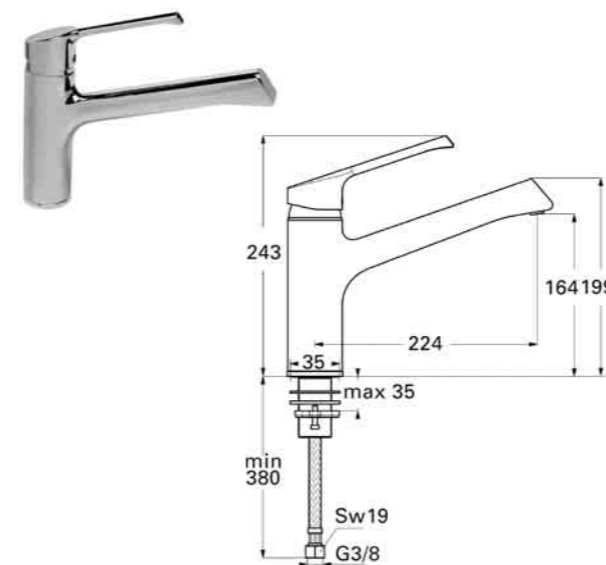
Produkt	Kod	Cena kat. NETTO w PLN
Bateria kuchenna jednoczerwotowa z filtrem	B 3696 AA	311,00



**RETTA - bateria kuchenna stojąca z wyciąganą wylewką**

- Głowica 47 mm CLICK z funkcją ECO i ograniczeniem temperatury wody
- Obracana i wciągana wylewka z dwufunkcyjną słuchawką oraz 1,5 m węże
- Zawór zwrotny
- Metalowy uchwyt
- Wężyki przyłączeniowe G3/8"
- System montażu na podwójną śrubę zapewniający lepsze mocowanie baterii

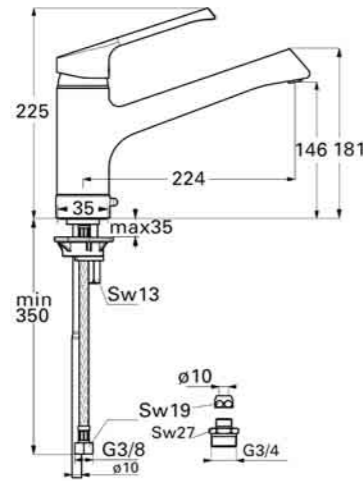
Produkt	Kod	Cena kat. NETTO w PLN
Bateria kuchenna stojąca z wyciąganą wylewką	B 8987 AA	920,00



**RETTA - bateria kuchenna stojąca, podokienna**

- Możliwość montażu przy oknie ze względu na szybki demontaż
- Głowica 47 mm CLICK z funkcją ECO i ograniczeniem temperatury wody
- Obracana wylewka
- Ukryty aerator typu Cache
- Metalowy uchwyt
- Wężyki przyłączeniowe G3/8"
- System montażu na podwójną śrubę zapewniający lepsze mocowanie baterii

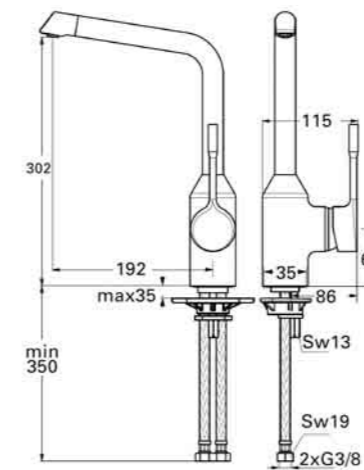
Produkt	Kod	Cena kat. NETTO w PLN
Bateria kuchenna stojąca podokienna	B 8983 AA	812,00



**RETTA - bateria kuchenna stojąca**

- Głowica 47 mm CLICK z funkcją ECO i ograniczeniem temperatury wody
- Zawór do przyłączenia zmywarki
- Obracana wylewka
- Ukryty aerator typu Cache
- Metalowy uchwyt
- Wężyki przyłączeniowe G3/8"
- System montażu EASY-FIX

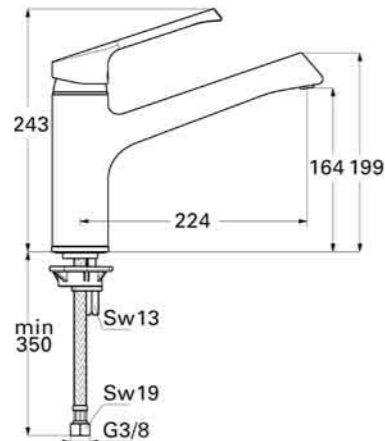
Produkt	Kod	Cena kat. NETTO w PLN
Bateria kuchenna stojąca	B 8984 AA	799,00



**RETTA - bateria kuchenna stojąca**

- Głowica 47 mm CLICK z funkcją ECO i ograniczeniem temperatury wody
- Obracana wylewka z regulacją kierunku strumienia
- Ukryty aerator typu Cache
- Metalowy uchwyt
- Wężyki przyłączeniowe G3/8"
- System montażu EASY-FIX

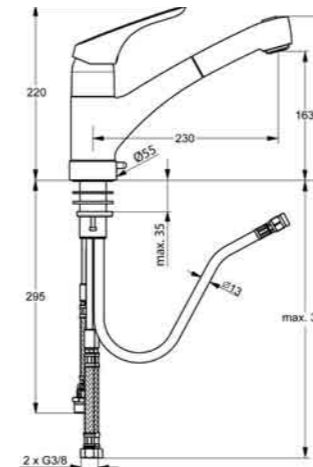
Produkt	Kod	Cena kat. NETTO w PLN
Bateria kuchenna stojąca	B 8985 AA	678,00



**RETTA - bateria kuchenna stojąca**

- Głowica 47 mm CLICK z funkcją ECO i ograniczeniem temperatury wody
- Obracana wylewka
- Ukryty aerator typu Cache
- Metalowy uchwyt
- Wężyki przyłączeniowe G3/8"
- System montażu EASY-FIX

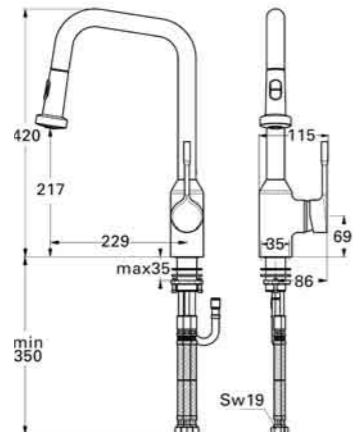
Produkt	Kod	Cena kat. NETTO w PLN
Bateria kuchenna stojąca	B 8981 AA	665,00



**CERASPRINT NEW - bateria kuchenna stojąca z wyciąganą wylewką**

- Głowica 47 mm CLICK z funkcją ECO i ograniczeniem temperatury wody
- Obracana i wciągana wylewka z dwufunkcyjną słuchawką oraz 1,5 m wężem
- Zawór do przyłączenia zmywarki
- Zawór zwrotny
- Metalowy uchwyt
- Wężyki przyłączeniowe G3/8"
- System montażu na podwójną śrubę zapewniający lepsze mocowanie baterii

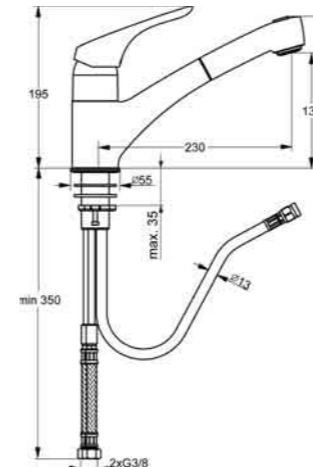
Produkt	Kod	Cena kat. NETTO w PLN
Bateria kuchenna stojąca z wyciąganą wylewką	B 5348 AA	933,00



**RETTA - bateria kuchenna stojąca z wyciąganą, wysoką wylewką**

- Głowica 47 mm CLICK z funkcją ECO i ograniczeniem temperatury wody
- Obracana i wciągana wylewka z dwufunkcyjną słuchawką oraz 1,5 m wężem
- Metalowy uchwyt
- Wężyki przyłączeniowe G3/8"
- System montażu na podwójną śrubę zapewniający lepsze mocowanie baterii

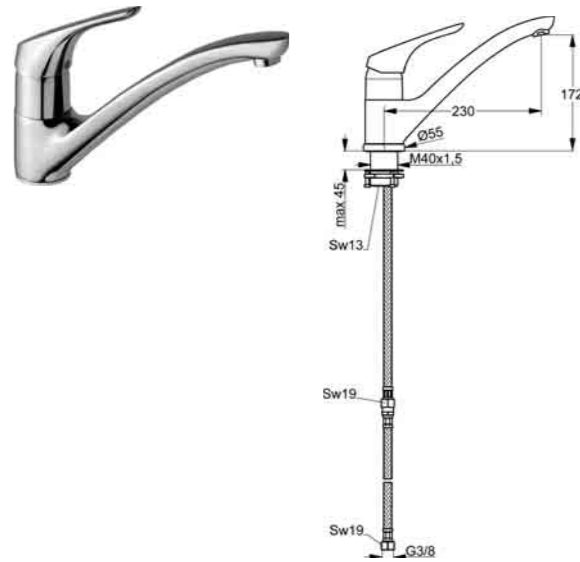
Produkt	Kod	Cena kat. NETTO w PLN
Bateria kuchenna stojąca z wyciąganą wylewką	B 8989 AA	920,00



**CERASPRINT NEW - bateria kuchenna stojąca z wyciąganą wylewką**

- Głowica 47 mm CLICK z funkcją ECO i ograniczeniem temperatury wody
- Obracana i wciągana wylewka z dwufunkcyjną słuchawką oraz 1,5 m wężem
- Zawór zwrotny
- Metalowy uchwyt
- Wężyki przyłączeniowe G3/8"
- System montażu na podwójną śrubę zapewniający lepsze mocowanie baterii

Produkt	Kod	Cena kat. NETTO w PLN
Bateria kuchenna stojąca z wyciąganą wylewką	B 5347 AA	762,00



**CERASPRINT NEW - bateria kuchenna stojąca podokienna**

- Możliwość montażu przy oknie ze względu na szybki demontaż
- Głowica 47 mm CLICK z funkcją ECO i ograniczeniem temperatury wody
- Obracana wylewka
- Aerator typu Cascade
- Metalowy uchwyt
- Wężyki przyłączeniowe G3/8"
- System montażu na podwójną śrubę zapewniający lepsze mocowanie baterii

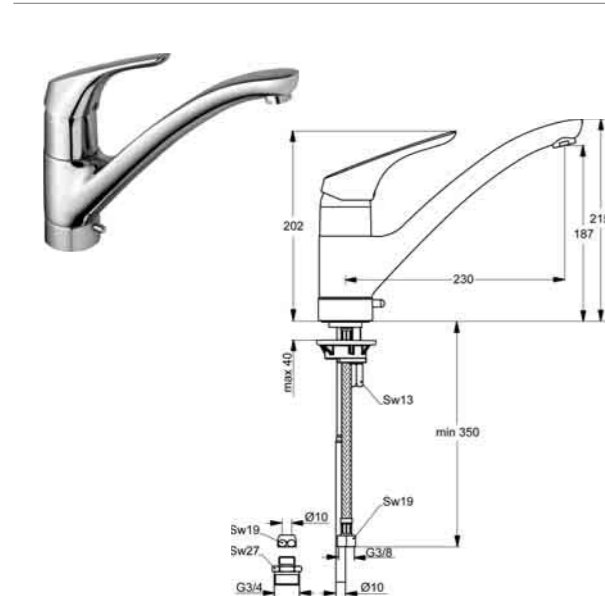
Produkt	Kod	Cena kat. NETTO w PLN
Bateria kuchenna stojąca podokienna	B 6917 AA	703,00



**CERASPRINT NEW - bateria kuchenna stojąca**

- Głowica 47 mm CLICK z funkcją ECO i ograniczeniem temperatury wody
- Obracana wylewka
- Ukryty aerator typu Cache
- Metalowy uchwyt
- Wężyki przyłączeniowe G3/8"
- System montażu EASY-FIX

Produkt	Kod	Cena kat. NETTO w PLN
Bateria kuchenna stojąca	B 7473 AA	576,00



**CERASPRINT NEW - bateria kuchenna stojąca**

- Głowica 47 mm CLICK z funkcją ECO i ograniczeniem temperatury wody
- Zawór do przyłączenia zmywarki
- Obracana wylewka
- Aerator typu Cascade
- Metalowy uchwyt
- Wężyki przyłączeniowe G3/8"
- System montażu EASY-FIX

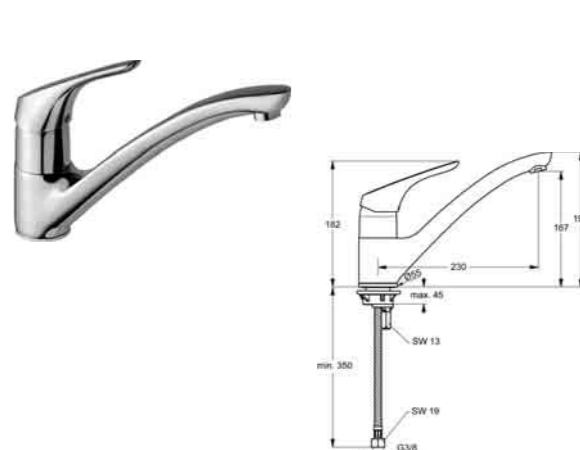
Produkt	Kod	Cena kat. NETTO w PLN
Bateria kuchenna stojąca	B 5346 AA	645,00



**SLIMLINE II - bateria kuchenna stojąca**

- Głowica 47 mm CLICK z funkcją ECO i ograniczeniem temperatury wody
- Obracana wylewka
- Metalowy uchwyt
- Wężyki przyłączeniowe G3/8"
- System montażu EASY-FIX.

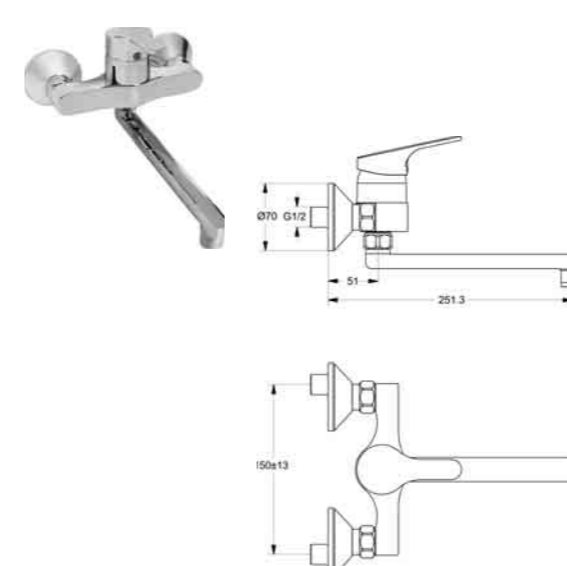
Produkt	Kod	Cena kat. NETTO w PLN
Bateria kuchenna stojąca	B 8596 AA	341,00



**CERASPRINT NEW - bateria kuchenna stojąca**

- Głowica 47 mm CLICK z funkcją ECO i ograniczeniem temperatury wody
- Obracana wylewka
- Aerator typu Cascade
- Metalowy uchwyt
- Wężyki przyłączeniowe G3/8"
- System montażu EASY-FIX

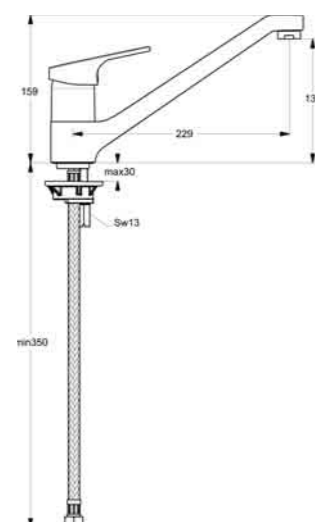
Produkt	Kod	Cena kat. NETTO w PLN
Bateria kuchenna stojąca	B 5344 AA	443,00



**SLIMLINE II - bateria kuchenna ścienna**

- Głowica 40 mm CLICK z funkcją ECO i ograniczeniem temperatury wody
- Obracana wylewka
- Metalowy uchwyt
- Standardowe przyłącza ściennie

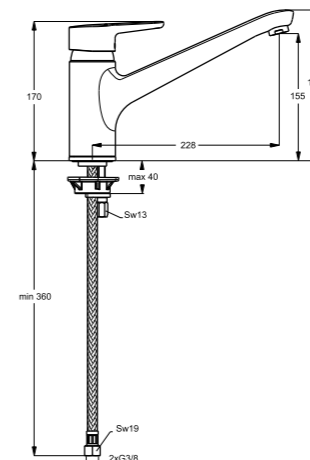
Produkt	Kod	Cena kat. NETTO w PLN
Bateria kuchenna ścienna	B 8599 AA	328,00



**SLIMLINE II - bateria kuchenna stojąca**

- Głowica 40 mm CLICK z funkcją ECO i ograniczeniem temperatury wody
- Obracana wylewka
- Metalowy uchwyt
- Wężyki przyłączeniowe G3/8
- System montażu EASY-FIX

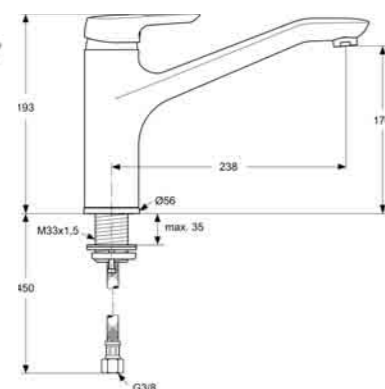
Produkt	Kod	Cena kat. NETTO w PLN
Bateria kuchenna stojąca	B 8592 AA	309,00



**CONNECT BLUE - bateria kuchenna stojąca**

- Głowica 47 mm CLICK z funkcją ECO i ograniczeniem temperatury wody
- Wężyki przyłączeniowe G3/8"
- Ruchoma wylewka. Aerator typu Cascade
- Metalowy uchwyt
- System montażu EASY-FIX

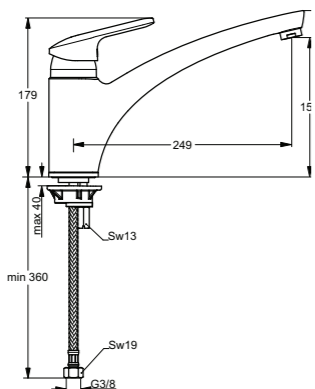
Produkt	Kod	Cena kat. NETTO w PLN
Bateria kuchenna stojąca	B 9931 AA	501,00



**CERAMIX BLUE - bateria kuchenna stojąca**

- Głowica 47 mm CLICK z funkcją ECO i ograniczeniem temperatury wody
- System Idealpure: dotywn wody wolny od niklu i ołowiu
- Funkcja Cool Body, zapobiegająca ryzyku poparzenia przez nagrany korpus baterii
- Wężyki przyłączeniowe G3/8"
- Obracana wylewka
- Aerator typu Cascade
- Metalowy uchwyt
- System montażu EASY-FIX

Produkt	Kod	Cena kat. NETTO w PLN
Bateria kuchenna stojąca	B 9495 AA	819,00



**PLAYA - bateria kuchenna stojąca**

- Głowica 47 mm CLICK z funkcją ECO i ograniczeniem temperatury wody
- Obracana wylewka
- Aerator typu Cascade
- Metalowy uchwyt
- Wężyki przyłączeniowe G3/8"
- System montażu EASY-FIX

Produkt	Kod	Cena kat. NETTO w PLN
Bateria kuchenna stojąca	B 9291 AA	494,00



## Zestawy natryskowe Stylizowane przez nas, tworzone przez Ciebie

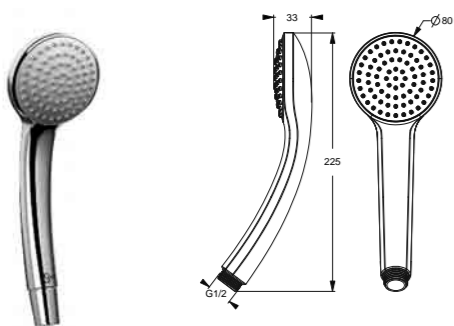
Wzięcie prysznicza to nie tylko sposób na umycie się. Jest to pobudzające doświadczenie, które oczyszcza ciało i ożywia umysł. Przeżycie to daje jednak więcej przyjemności, gdy wysoka jakość zestawu prysznicowego jest widoczna.

Precyzyjne wykonanie mosiężnych części umożliwia dowolną regulację przepływu wody i zapewnia doskonałą szczelność. Nasze doświadczenie w wykonawstwie i wzornictwie umożliwiło osiągnięcie najwyższej jakości oferowanych produktów oraz posiadanie całkowitej kontroli nad strumieniem wody.



Sense, Ideal Rain design by ArteFakt (Achim Pohl & Thomas Fiegl)

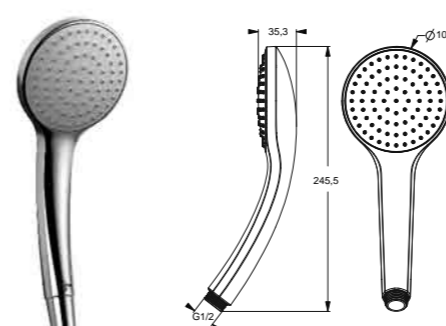




**IDEAL RAIN - słuchawka prysznicowa S**

- Jedno lub trzyfunkcyjna słuchawka prysznicowa średnicy 80 mm
- Ogranicznik przepływu wody do 8 l/min
- Gumowe końcówki dysz zapobiegające osadzeniu się kamienia
- Minimalne ciśnienie wody 0,1 bar

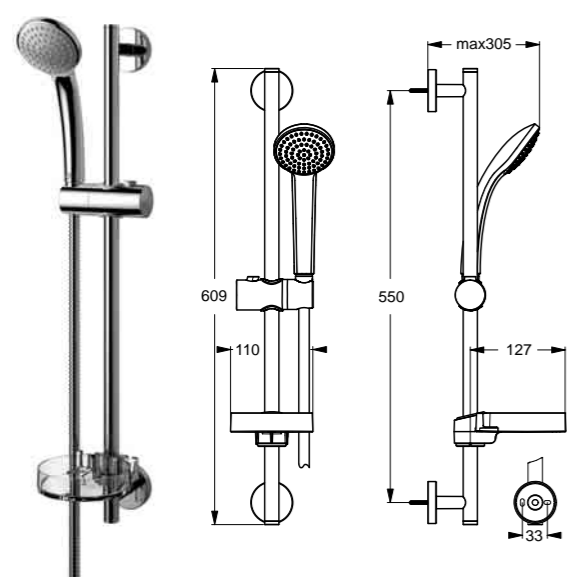
Produkt	Kod	Cena kat. NETTO w PLN
Wersja S1 jednofunkcyjna słuchawka	B 9400 AA	54,00
Wersja S3 trzyfunkcyjna słuchawka	B 9401 AA	77,00



**IDEAL RAIN - słuchawka prysznicowa M**

- Jedno lub trzyfunkcyjna słuchawka prysznicowa średnicy 100 mm
- Ogranicznik przepływu wody do 8 l/min
- Gumowe końcówki dysz zapobiegające osadzeniu się kamienia
- Minimalne ciśnienie wody 0,1 bar

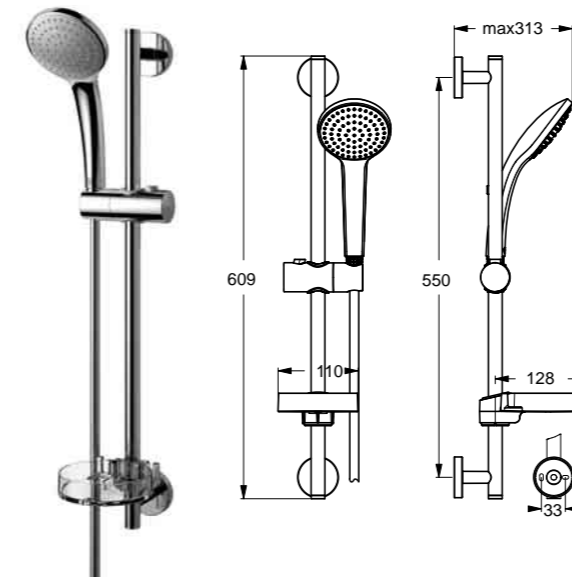
Produkt	Kod	Cena kat. NETTO w PLN
Wersja M1 jednofunkcyjna słuchawka	B 9402AA	73,00
Wersja M3 trzyfunkcyjna słuchawka	B 9403 AA	97,00



**IDEAL RAIN - zestaw natryskowy S, drążek 60 cm**

- Jedno lub trzyfunkcyjna słuchawka prysznicowa średnicy 80 mm
- Ogranicznik przepływu wody do 8 l/min
- Gumowe końcówki dysz zapobiegające osadzeniu się kamienia
- Drążek średnicy 21 mm i długości 600 mm z przezroczystą mydelniczką
- Metalowy wąż długości 1750 mm z zabezpieczeniem przeciwskrętnym
- Wykonane z tworzywa mocowanie przesuwne słuchawki
- Metalowe mocowanie do ściany

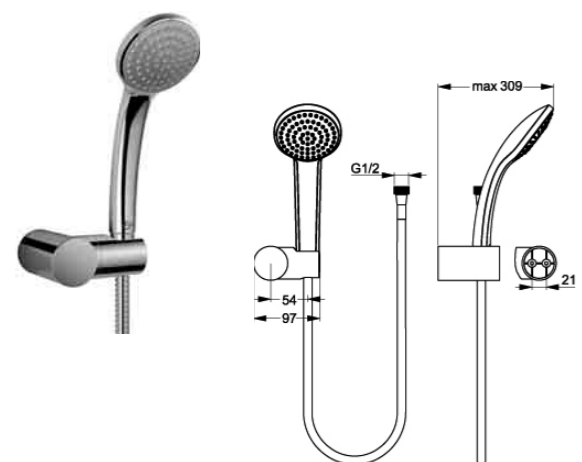
Produkt	Kod	Cena kat. NETTO w PLN
Wersja S1 zestaw natryskowy z jednofunkcyjną słuchawką	B 9501 AA	195,00
Wersja S3 zestaw natryskowy z trzyfunkcyjną słuchawką	B 9503 AA	217,00



**IDEAL RAIN - zestaw natryskowy M, drążek 60 cm**

- Jedno lub trzyfunkcyjna słuchawka prysznicowa średnicy 100 mm
- Ogranicznik przepływu wody do 8 l/min
- Gumowe końcówki dysz zapobiegające osadzeniu się kamienia
- Drążek średnicy 21 mm i długości 600 mm z przezroczystą mydelniczką
- Wąż Idealflex długości 1750 mm z zabezpieczeniem przeciwskrętnym, wykonany z gładkiego tworzywa odpornego na osadzanie się kamienia
- Wykonane z tworzywa mocowanie przesuwne słuchawki
- Metalowe mocowanie do ściany

Produkt	Kod	Cena kat. NETTO w PLN
Wersja M1 zestaw natryskowy z jednofunkcyjną słuchawką	B 9412 AA	231,00
Wersja M3 zestaw natryskowy z trzyfunkcyjną słuchawką	B 9415 AA	254,00



**IDEAL RAIN - zestaw punktowy S**

- Jedno lub trzyfunkcyjna słuchawka prysznicowa średnicy 80 mm
- Ogranicznik przepływu wody do 8 l/min
- Gumowe końcówki dysz zapobiegające osadzeniu się kamienia
- Ruchoże zawieszenie punktowe ścienne
- Wąż Metalflex długości 1500 mm z zabezpieczeniem przeciwskrętnym

Produkt	Kod	Cena kat. NETTO w PLN
Wersja S1 zestaw punktowy z jednofunkcyjną słuchawką	B 9506 AA	113,00
Wersja S3 zestaw punktowy z trzyfunkcyjną słuchawką	B 9507 AA	138,00



**IDEAL RAIN - zestaw punktowy M**

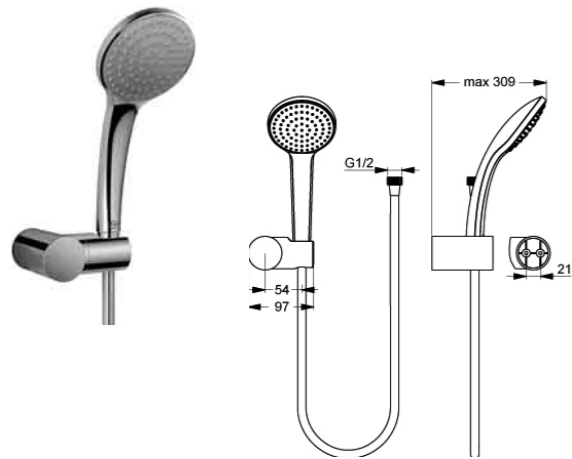
- Jedno lub trzyfunkcyjna słuchawka prysznicowa średnicy 100 mm
- Ogranicznik przepływu wody do 8 l/min
- Gumowe końcówki dysz zapobiegające osadzeniu się kamienia
- Ruchoże zawieszenie punktowe ścienne
- Wąż Idealflex długości 1250 mm z zabezpieczeniem przeciwskrętnym, wykonany z gładkiego tworzywa odpornego na osadzanie się kamienia

Produkt	Kod	Cena kat. NETTO w PLN
Wersja M1 zestaw punktowy z jednofunkcyjną słuchawką	B 9451 AA	155,00
Wersja M3 zestaw punktowy z trzyfunkcyjną słuchawką	B 9452 AA	177,00

**IDEAL RAIN - zestaw punktowy M**

- Jedno lub trzyfunkcyjna słuchawka prysznicowa średnicy 100 mm
- Ogranicznik przepływu wody do 8 l/min
- Gumowe końcówki dysz zapobiegające osadzeniu się kamienia
- Ruchome zawieszenie punktowe ściennie
- Wąż Idealflex długości 1750 mm z zabezpieczeniem przeciwskrętnym, wykonany z gładkiego tworzywa odpornego na osadzanie się kamienia.

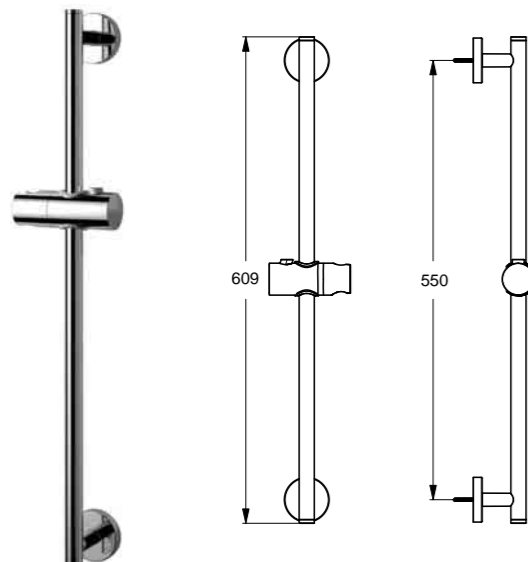
Produkt	Kod	Cena kat. NETTO w PLN
Wersja M1 zestaw punktowy z jednofunkcyjną słuchawką	B 9455 AA	158,00
Wersja M3 zestaw punktowy z trzyfunkcyjną słuchawką	B 9456 AA	180,00



**IDEAL RAIN - drążek zestawów natryskowych S i M**

- Drążek o średnicy 21 mm i długości 600 mm
- Wykonane z tworzywa mocowanie przesuwne słuchawki
- Metalowe mocowanie do ściany

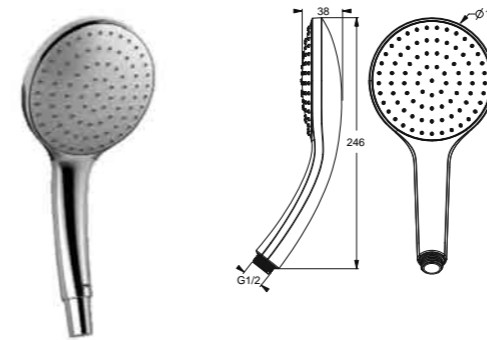
Produkt	Kod	Cena kat. NETTO w PLN
Drążek zestawów natryskowych	B 9420 AA	128,00



**IDEAL RAIN - słuchawka prysznicowa L**

- Jedno lub trzyfunkcyjna słuchawka prysznicowa średnicy 120 mm
- Ogranicznik przepływu wody do 8 l/min
- Gumowe końcówki dysz zapobiegające osadzeniu się kamienia
- Minimalne ciśnienie wody 0,1 bar

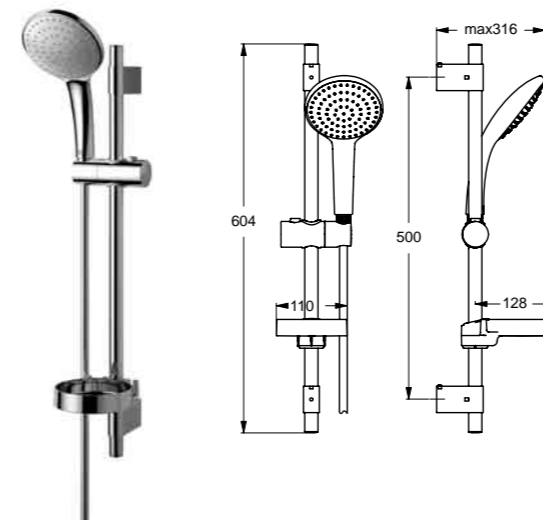
Produkt	Kod	Cena kat. NETTO w PLN
Wersja L1 jednofunkcyjna słuchawka	B 9404 AA	88,00
Wersja L3 trzyfunkcyjna słuchawka	B 9405 AA	111,00



**IDEAL RAIN - zestaw natryskowy L, drążek 60 cm**

- Jedno lub trzyfunkcyjna słuchawka prysznicowa średnicy 120 mm
- Ogranicznik przepływu wody do 8 l/min
- Gumowe końcówki dysz zapobiegające osadzeniu się kamienia
- Drążek średnicy 21 mm i długości 600 mm z chromowaną mydelniczką
- Wąż Idealflex długości 1750 mm z zabezpieczeniem przeciwskrętnym, wykonany z gładkiego tworzywa odpornego na osadzanie się kamienia
- Wykonane z tworzywa mocowanie przesuwne słuchawki
- Metalowe mocowanie do ściany

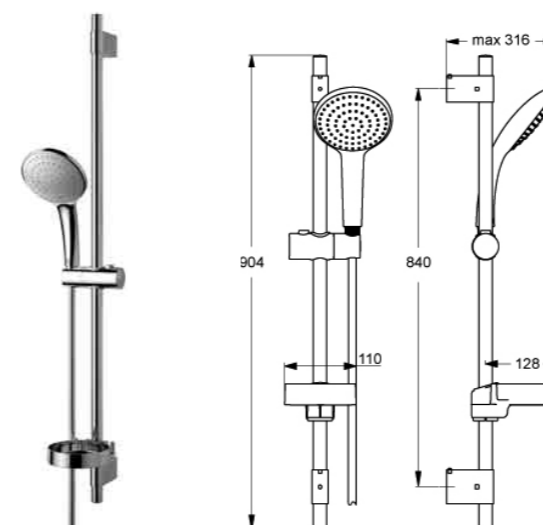
Produkt	Kod	Cena kat. NETTO w PLN
Wersja L1 zestaw natryskowy z jednofunkcyjną słuchawką	B 9423 AA	278,00
Wersja L3 zestaw natryskowy z trzyfunkcyjną słuchawką	B 9425 AA	301,00

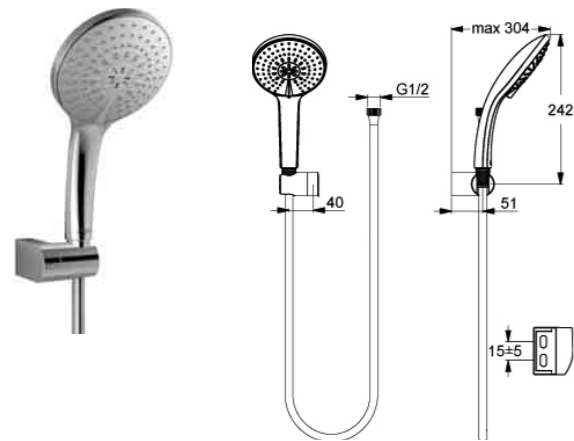


**IDEAL RAIN - zestaw natryskowy L, drążek 90 cm**

- Jedno lub trzyfunkcyjna słuchawka prysznicowa średnicy 120 mm
- Ogranicznik przepływu wody do 8 l/min
- Gumowe końcówki dysz zapobiegające osadzeniu się kamienia
- Drążek średnicy 21 mm i długości 900 mm z chromowaną mydelniczką
- Wąż Idealflex długości 1750 mm z zabezpieczeniem przeciwskrętnym, wykonany z gładkiego tworzywa odpornego na osadzanie się kamienia
- Wykonane z tworzywa mocowanie przesuwne słuchawki
- Metalowe mocowanie do ściany

Produkt	Kod	Cena kat. NETTO w PLN
Wersja L1 zestaw natryskowy z jednofunkcyjną słuchawką	B 9424 AA	303,00
Wersja L3 zestaw natryskowy z trzyfunkcyjną słuchawką	B 9427 AA	328,00

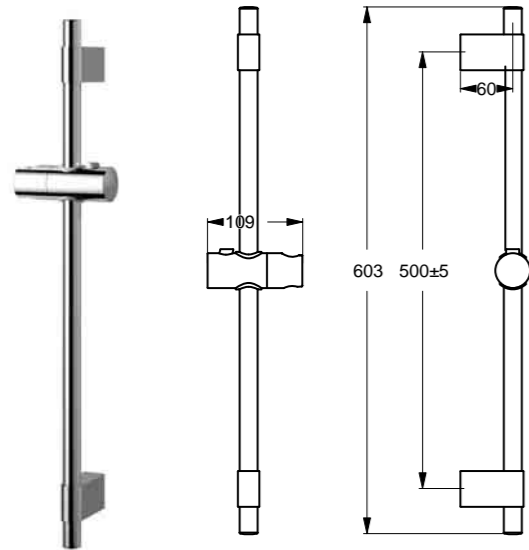




**IDEAL RAIN - zestaw punktowy L**

- Trzyfunkcyjna słuchawka prysznicowa średnicy 120 mm
- Ogranicznik przepływu wody do 8 l/min
- Gumowe końcówki dysz zapobiegające osadzeniu się kamienia
- Ruchome zawieszenie punktowe ściennie
- Wąż Idealflex długości 1750 mm z zabezpieczeniem przeciwskrętnym, wykonany z gładkiego tworzywa odpornego na osadzanie się kamienia

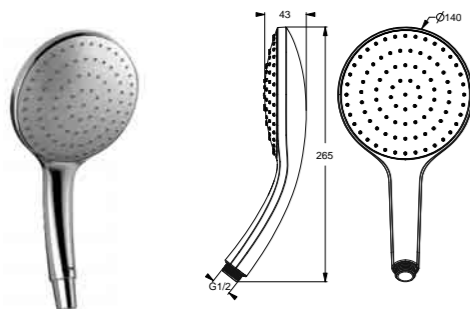
Produkt	Kod	Cena kat. NETTO w PLN
Wersja L3 zestaw punktowy z trzyfunkcyjną słuchawką	B 9462 AA	195,00



**IDEAL RAIN - drążek zestawów natryskowych L 60 cm**

- Drążek o średnicy 21 mm i długości 600 mm
- Wykonane z tworzywa mocowanie przesuwne słuchawki
- Metalowe mocowanie do ściany

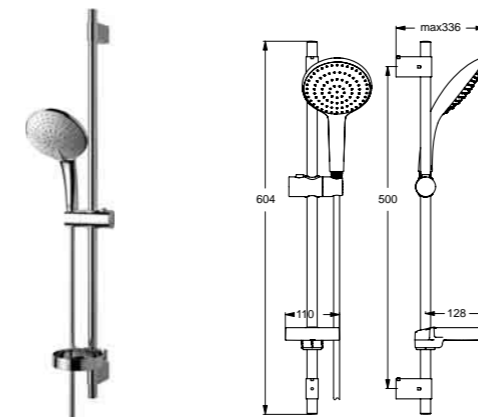
Produkt	Kod	Cena kat. NETTO w PLN
Drążek zestawów natryskowych	B 9428 AA	148,00



**IDEAL RAIN - słuchawka prysznicowa XL**

- Jedno lub trzyfunkcyjna słuchawka prysznicowa średnicy 140 mm
- Ogranicznik przepływu wody do 8 l/min
- Gumowe końcówki dysz zapobiegające osadzeniu się kamienia
- Minimalne ciśnienie wody 0,1 bar

Produkt	Kod	Cena kat. NETTO w PLN
Wersja XL1 jednofunkcyjna słuchawka	B 9406 AA	100,00
Wersja XL3 trzyfunkcyjna słuchawka	B 9407 AA	124,00



**IDEAL RAIN - zestaw natryskowy XL, drążek 90 cm**

- Jedno lub trzyfunkcyjna słuchawka prysznicowa średnicy 140 mm
- Ogranicznik przepływu wody do 8 l/min
- Gumowe końcówki dysz zapobiegające osadzeniu się kamienia
- Drążek średnicy 21 mm i długości 900 mm z chromowaną mydelniczką
- Wąż Idealflex długości 1750 mm z zabezpieczeniem przeciwskrętnym, wykonany z gładkiego tworzywa odpornego na osadzanie się kamienia
- Wykonane z tworzywa mocowanie przesuwne słuchawki
- Metalowe mocowanie do ściany

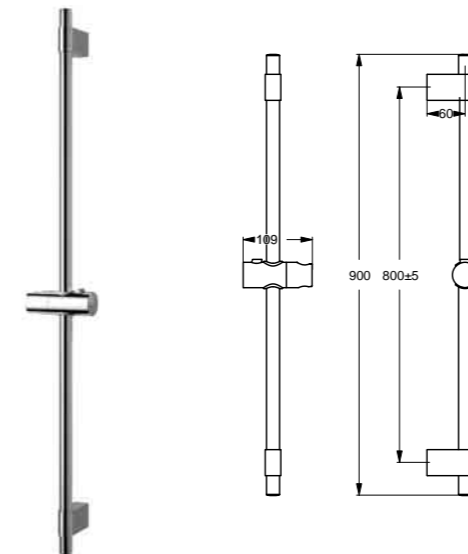
Produkt	Kod	Cena kat. NETTO w PLN
Wersja XL1 zestaw natryskowy z jednofunkcyjną słuchawką	B 9431 AA	316,00
Wersja XL3 zestaw natryskowy z trzyfunkcyjną słuchawką	B 9434 AA	340,00



**IDEAL RAIN - zestaw punktowy XL**

- Trzyfunkcyjna słuchawka prysznicowa średnicy 140 mm
- Ogranicznik przepływu wody do 8 l/min
- Gumowe końcówki dysz zapobiegające osadzeniu się kamienia
- Ruchome zawieszenie punktowe ściennie
- Wąż Idealflex długości 1750 mm z zabezpieczeniem przeciwskrętnym, wykonany z gładkiego tworzywa odpornego na osadzanie się kamienia

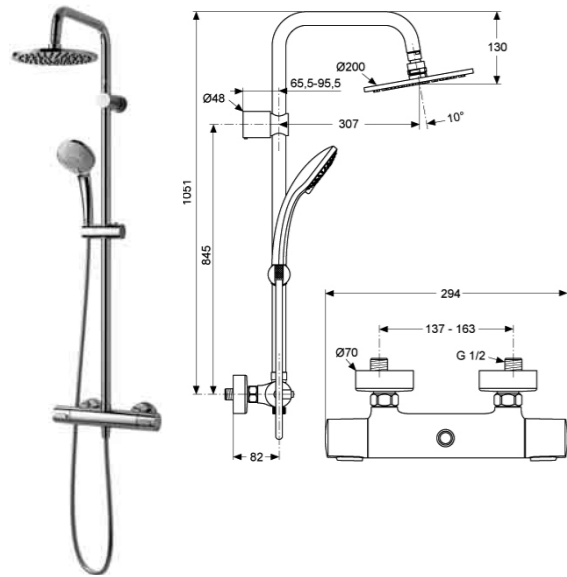
Produkt	Kod	Cena kat. NETTO w PLN
Wersja L3 zestaw punktowy z trzyfunkcyjną słuchawką	B 9466 AA	208,00



**IDEAL RAIN - drążek zestawów natryskowych L i XL 90 cm**

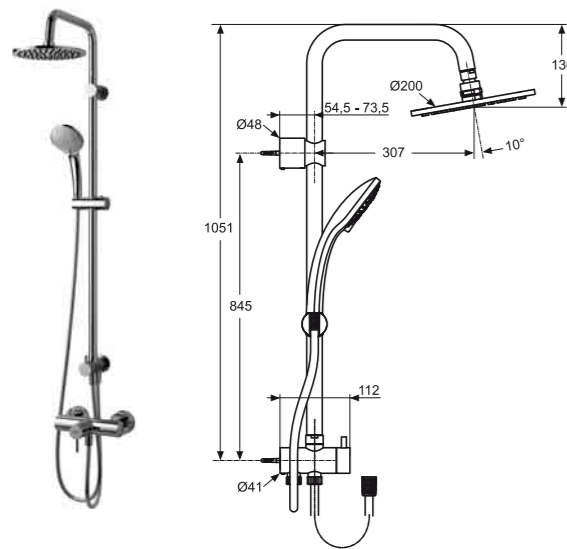
- Drążek o średnicy 21 mm i długości 900 mm
- Wykonane z tworzywa mocowanie przesuwne słuchawki
- Metalowe mocowanie do ściany

Produkt	Kod	Cena kat. NETTO w PLN
Drążek zestawów natryskowych	B 9429 AA	174,00


**IDEAL DUO - system natryskowy z baterią termostatyczną**

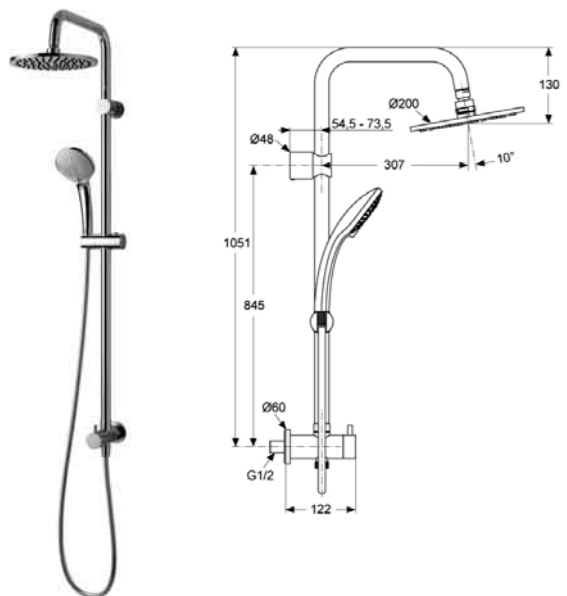
- W komplecie bateria termostatyczna ścienna Ceratherm 100 ze zintegrowanym przełącznikiem słuchawka/deszczownica
- Deszczownica średnicy 200 mm z regulacją kąta ustawienia i ogranicznikiem przepływu wody do 12 l/min.
- Trzyfunkcyjna słuchawka prysznicowa średnicy 100 mm z ogranicznikiem przepływu wody do 8 l/min.
- Wąż Idealflex długości 1750 mm z zabezpieczeniem przeciwskrętnym, wykonany z gładkiego tworzywa odpornego na osadzanie się kamienia
- Element przepływowy (drążek) o średnicy 25 mm
- Wykonane z tworzywa mocowanie przesuwne słuchawki
- Metalowe mocowanie do ściany

Produkt	Kod	Cena kat. NETTO w PLN
System natryskowy z deszczownicą i baterią termostatyczną	A 5686 AA	2 344,00


**IDEAL DUO - system natryskowy do baterii ściennej**

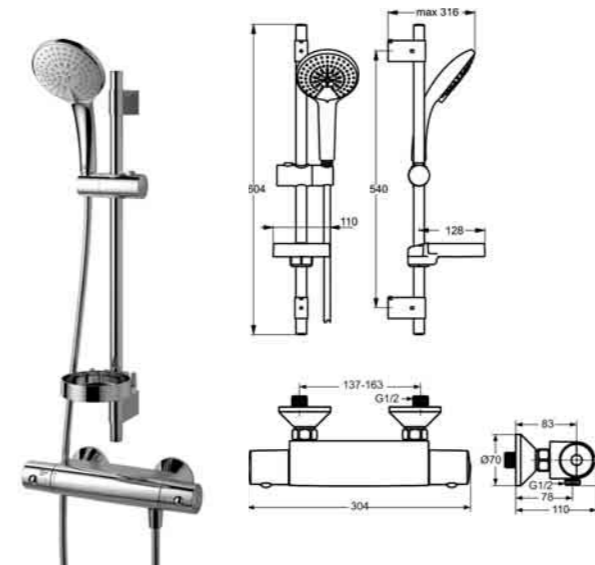
- Do skompletowania z baterią ścienną natryskową lub wannową.
- Zintegrowany przełącznik słuchawka/deszczownica.
- Deszczownica średnicy 200 mm z regulacją kąta ustawienia i ogranicznikiem przepływu wody do 12 l/min.
- Trzyfunkcyjna słuchawka prysznicowa średnicy 100 mm z ogranicznikiem przepływu wody do 8 l/min.
- Wąż Idealflex długości 1750 mm z zabezpieczeniem przeciwskrętnym, wykonany z gładkiego tworzywa odpornego na osadzanie się kamienia.
- Wąż Idealflex dł. 500 mm do podłączenia systemu natryskowego z baterią ścienną
- Element przepływowy (drążek) o średnicy 25 mm
- Wykonane z tworzywa mocowanie przesuwne słuchawki
- Metalowe mocowanie do ściany

Produkt	Kod	Cena kat. NETTO w PLN
System natryskowy do baterii ściennej	A 5691 AA	1 414,00


**IDEAL DUO - system natryskowy do baterii podtynkowej**

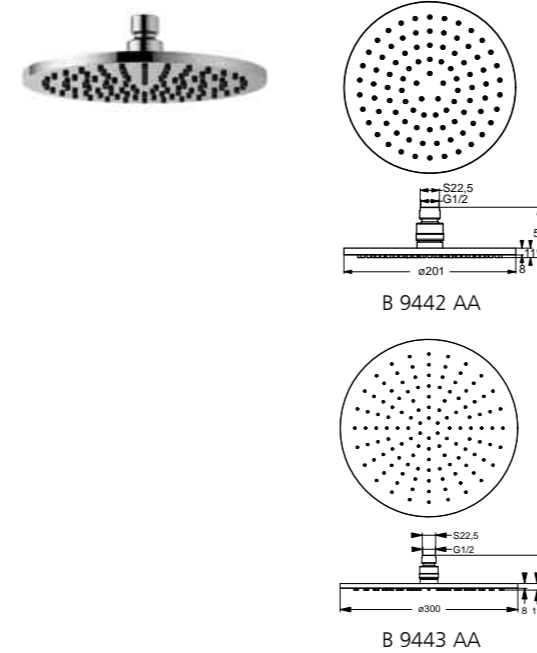
- Do skompletowania z baterią natryskową podtynkową standardową lub termostatyczną
- Zintegrowany przełącznik słuchawka/deszczownica
- Deszczownica średnicy 200 mm z regulacją kąta ustawienia i ogranicznikiem przepływu wody do 12 l/min.
- Trzyfunkcyjna słuchawka prysznicowa średnicy 100 mm z ogranicznikiem przepływu wody do 8 l/min
- Wąż Idealflex długości 1750 mm z zabezpieczeniem przeciwskrętnym, wykonany z gładkiego tworzywa odpornego na osadzanie się kamienia
- Element przepływowy (drążek) o średnicy 25 mm
- Wykonane z tworzywa mocowanie przesuwne słuchawki
- Metalowe mocowanie do ściany

Produkt	Kod	Cena kat. NETTO w PLN
System natryskowy do baterii podtynkowej	A 5689 AA	1 369,00


**IDEAL DUO - zestaw natryskowy z baterią termostatyczną**

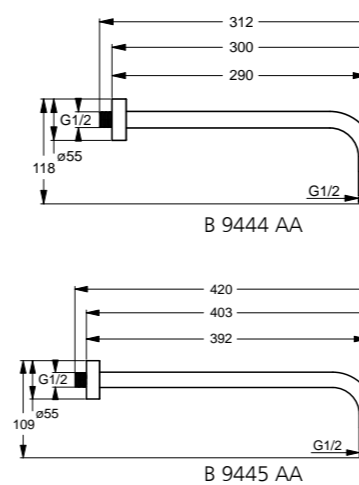
- W komplecie bateria termostatyczna ścienna Ceratherm 50 ze zintegrowanym przełącznikiem słuchawka/deszczownica
- Drążek długości 60 cm z chromowaną mydelniczką
- Trzyfunkcyjna słuchawka prysznicowa średnicy 120 mm z ogranicznikiem przepływu wody do 8 l/min
- Wąż Idealflex długości 1750 mm z zabezpieczeniem przeciwskrętnym, wykonany z gładkiego tworzywa odpornego na osadzanie się kamienia.

Produkt	Kod	Cena kat. NETTO w PLN
Zestaw natryskowy z baterią termostatyczną	A 5678 AA	860,00


**IDEAL RAIN - deszczownice**

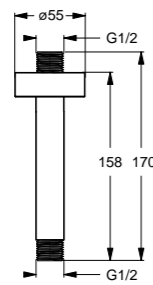
- Deszczownica o średnicy 200 i 300 mm
- Gumowe końcówki dysz zapobiegające osadzaniu się kamienia
- Chromowany metal
- Do zamontowania z ramionami B9444AA, B9445AA lub B9446AA (ściennymi lub sufitowym)

Produkt	Kod	Cena kat. NETTO w PLN
Deszczownica 200	B 9442 AA	423,00
Deszczownica 300	B 9443 AA	799,00


**IDEAL RAIN - ramię ścienne deszczownicy**

- Długość 300 i 400 mm
- Całość wraz z rozetą wykonana z metalu

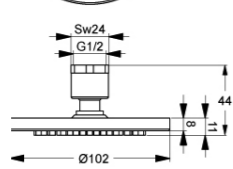
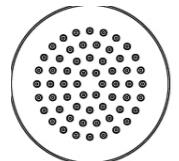
Produkt	Kod	Cena kat. NETTO w PLN
Ramię ścienne 300 mm	B 9444 AA	161,00
Ramię ścienne 400 mm	B 9445 AA	181,00



**IDEAL RAIN - ramię sufitowe**

- Długość 150 mm
- Całość wykonana z metalu

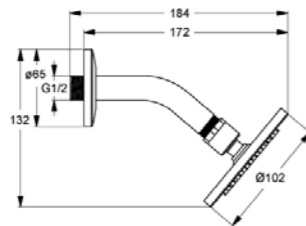
Produkt	Kod	Cena kat. NETTO w PLN
Ramię sufitowe	B 9446 AA	161,00



**IDEAL RAIN - Deszczownica 100**

- Deszczownica o średnicy 100 mm
- Gumowe końcówki dysz zapobiegające osadzeniu się kamienia
- Chromowany metal
- Do zamontowania z ramionami B9444AA, B9445AA lub B9446AA (ściennymi lub sufitowym)

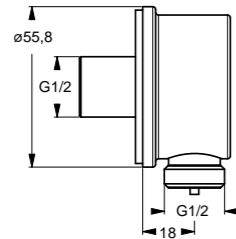
Produkt	Kod	Cena kat. NETTO w PLN
Deszczownica 100	B 9435 AA	282,00



**IDEAL RAIN - deszczownica 100 z ramieniem ściennym**

- Deszczownica o średnicy 100 mm
- Gumowe końcówki dysz zapobiegające osadzeniu się kamienia
- Chromowany metal

Produkt	Kod	Cena kat. NETTO w PLN
Deszczownica 100 z ramieniem ściennym	B 9436 AA	346,00



**IDEAL RAIN - przyłącze kątowe**

- Chromowane przyłącze kątowe do elementów podtynkowych
- Gwint 1/2 cala

Produkt	Kod	Cena kat. NETTO w PLN
Przyłącze kątowe	B 9448 AA	78,00

**IDEAL RAIN - zawieszenie punktowe**

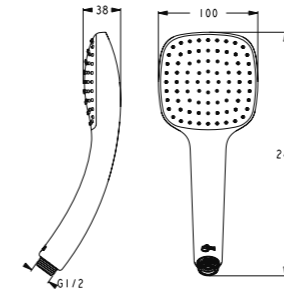
- Chromowane, stałe zawieszenie punktowe ścienne

Produkt	Kod	Cena kat. NETTO w PLN
Zawieszenie punktowe	B 9467 AA	14,00

**IDEAL RAIN - zawieszenie punktowe**

- Chromowane, ruchome zawieszenie punktowe ścienne

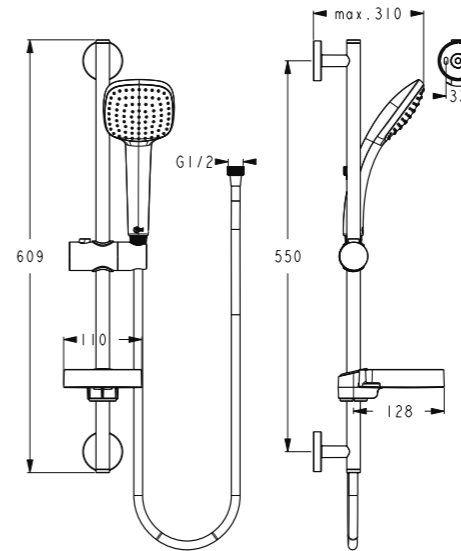
Produkt	Kod	Cena kat. NETTO w PLN
Zawieszenie punktowe	B 9468 AA	36,00



**IDEAL RAIN CUBE - słuchawka prysznicowa M**

- Jedno lub trzyfunkcyjna słuchawka prysznicowa średnicy 100 mm
- Ogranicznik przepływu wody do 8 l/min.
- Gumowe końcówki dysz z zapobiegające osadzeniu się kamienia
- Minimalne ciśnienie wody 0,1 bar.

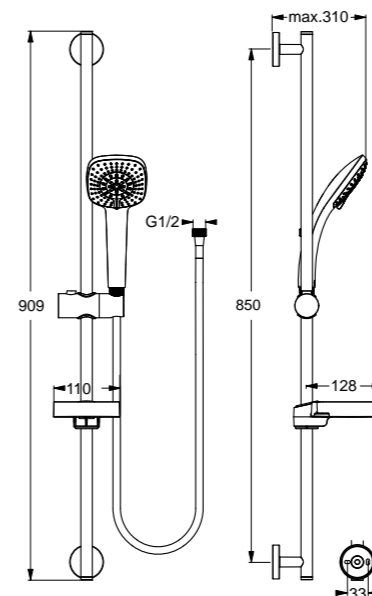
Produkt	Kod	Cena kat. NETTO w PLN
Wersja M1 jednofunkcyjna słuchawka	B 0002 AA	84,00
Wersja M3 trzyfunkcyjna słuchawka	B 0003 AA	110,00



**IDEAL RAIN CUBE - zestaw natryskowy M, drążek 60 cm**

- Jedno lub trzyfunkcyjna słuchawka prysznicowa średnicy 100 mm
- Ogranicznik przepływu wody do 8 l/min.
- Gumowe końcówki dysz zapobiegające osadzeniu się kamienia
- Drążek średnicy 21 mm i długości 600 mm z przezroczystą mydelniczką
- Wąż Idealflex długości 1750 mm z zabezpieczeniem przeciwskrętnym, wykonany z gładkiego tworzywa odpornego na osadzanie się kamienia
- Wykonane z tworzywa mocowanie przesuwne słuchawki

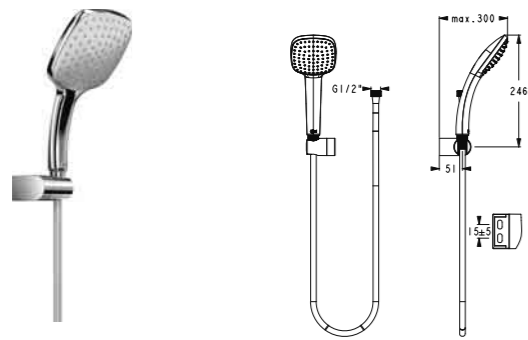
Produkt	Kod	Cena kat. NETTO w PLN
Wersja M1 zestaw natryskowy z jednofunkcyjną słuchawką	B 0006 AA	247,00
Wersja M3 zestaw natryskowy z trzyfunkcyjną słuchawką	B 0008 AA	273,00



**IDEAL RAIN CUBE - zestaw natryskowy M, drążek 90 cm**

- Jedno lub trzyfunkcyjna słuchawka prysznicowa średnicy 100 mm
- Ogranicznik przepływu wody do 8 l/min.
- Gumowe końcówki dysz zapobiegające osadzeniu się kamienia
- Drążek średnicy 21 mm i długości 900 mm z przezroczystą mydelniczką
- Wąż Idealflex długości 1750 mm z zabezpieczeniem przeciwskrętnym, wykonany z gładkiego tworzywa odpornego na osadzanie się kamienia
- Wykonane z tworzywa mocowanie przesuwne słuchawki

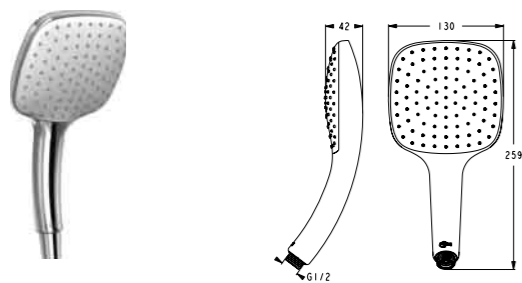
Produkt	Kod	Cena kat. NETTO w PLN
Wersja M1 zestaw natryskowy z jednofunkcyjną słuchawką	B 0010 AA	330,00
Wersja M3 zestaw natryskowy z trzyfunkcyjną słuchawką	B 0012 AA	355,00



**IDEAL RAIN CUBE - zestaw punktowy M**

- Jedno lub trzyfunkcyjna słuchawka prysznicowa średnicy 100 mm
- Ogranicznik przepływu wody do 8 l/min.
- Gumowe końcówki dysz zapobiegające osadzeniu się kamienia
- Ruchome zawieszenie punktowe ściennie
- Wąż Idealflex długości 1750 mm z zabezpieczeniem przeciwskrętnym, wykonany z gładkiego tworzywa odpornego na osadzanie się kamienia

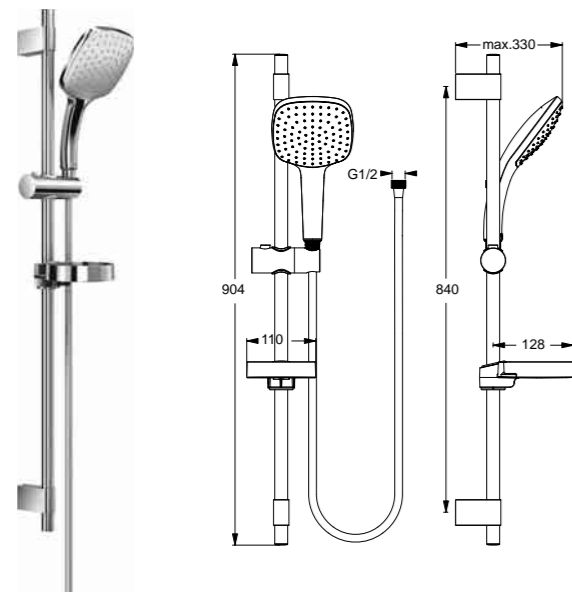
Produkt	Kod	Cena kat. NETTO w PLN
Wersja M1 zestaw punktowy z jednofunkcyjną słuchawką	B 0019 AA	175,00
Wersja M3 zestaw punktowy z trzyfunkcyjną słuchawką	B 0020 AA	201,00



**IDEAL RAIN CUBE - słuchawka prysznicowa XL**

- Jedno lub trzyfunkcyjna słuchawka prysznicowa średnicy 130 mm
- Ogranicznik przepływu wody do 8 l/min.
- Gumowe końcówki dysz zapobiegające osadzeniu się kamienia
- Minimalne ciśnienie wody 0,1 bar

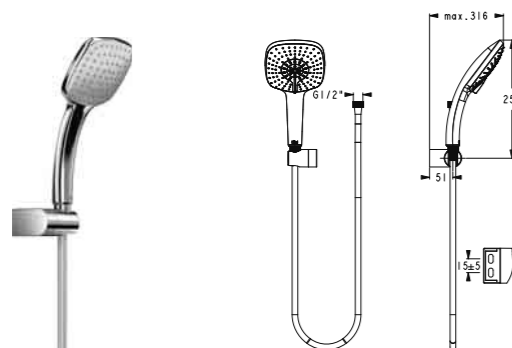
Produkt	Kod	Cena kat. NETTO w PLN
Wersja XL1 jednofunkcyjna słuchawka	B 0004 AA	124,00
Wersja XL3 trzyfunkcyjna słuchawka	B 0005 AA	155,00



**IDEAL RAIN CUBE - zestaw natryskowy XL, drążek 90 cm**

- Jedno lub trzyfunkcyjna słuchawka prysznicowa średnicy 130 mm
- Ogranicznik przepływu wody do 8 l/min.
- Gumowe końcówki dysz zapobiegające osadzeniu się kamienia
- Drążek średnicy 21 mm i długości 900 mm z chromowaną mydelniczką
- Wąż Idealflex długości 1750 mm z zabezpieczeniem przeciwskrętnym, wykonany z gładkiego tworzywa odpornego na osadzanie się kamienia
- Wykonane z tworzywa mocowanie przesuwne słuchawki

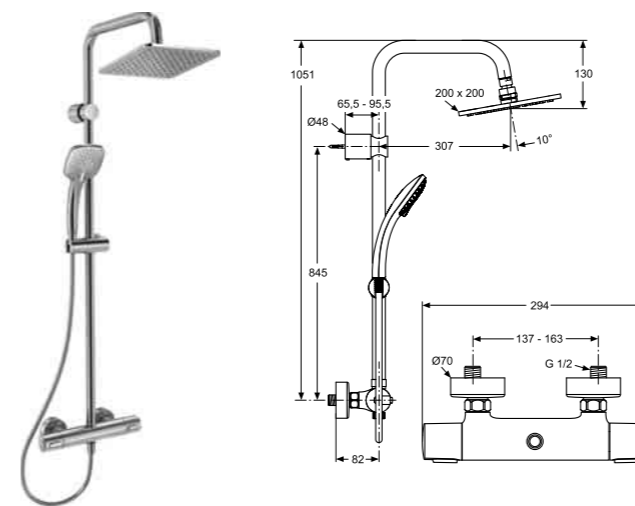
Produkt	Kod	Cena kat. NETTO w PLN
Wersja XL1 zestaw natryskowy z jednofunkcyjną słuchawką	B 0016 AA	361,00
Wersja XL3 zestaw natryskowy z trzyfunkcyjną słuchawką	B 0017 AA	391,00



**IDEAL RAIN CUBE - zestaw punktowy XL**

- Jedno lub trzyfunkcyjna słuchawka prysznicowa średnicy 130 mm
- Ogranicznik przepływu wody do 8 l/min.
- Gumowe końcówki dysz zapobiegające osadzeniu się kamienia
- Ruchome zawieszenie punktowe ściennie
- Wąż Idealflex długości 1750 mm z zabezpieczeniem przeciwskrętnym, wykonany z gładkiego tworzywa odpornego na osadzanie się kamienia

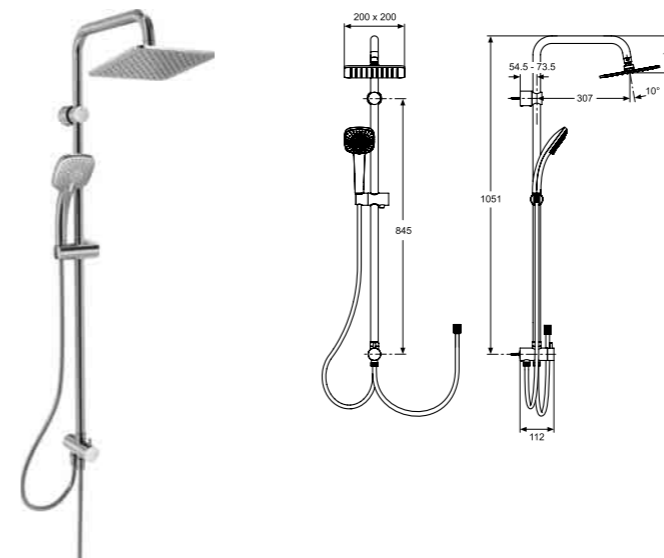
Produkt	Kod	Cena kat. NETTO w PLN
Wersja XL1 zestaw punktowy z jednofunkcyjną słuchawką	B 0022 AA	227,00
Wersja XL3 zestaw punktowy z trzyfunkcyjną słuchawką	B 0023 AA	258,00



**IDEAL RAIN CUBE - system natryskowy z baterią termostatyczną**

- W komplecie bateria termostatyczna ścienna Ceratherm 100 ze zintegrowanym przełącznikiem słuchawka/deszczownica
- Deszczownica średnicy 200 mm z regulacją kąta ustawienia i ogranicznikiem przepływu wody do 12 l/min.
- Trzyfunkcyjna słuchawka prysznicowa średnicy 100 mm z ogranicznikiem przepływu wody do 8 l/min.
- Wąż Idealflex długości 1750 mm z zabezpieczeniem przeciwskrętnym, wykonany z gładkiego tworzywa odpornego na osadzanie się kamienia
- Element przepływowy (drążek) o średnicy 25 mm
- Wykonane z tworzywa mocowanie przesuwne słuchawki
- Metalowe mocowanie do ściany

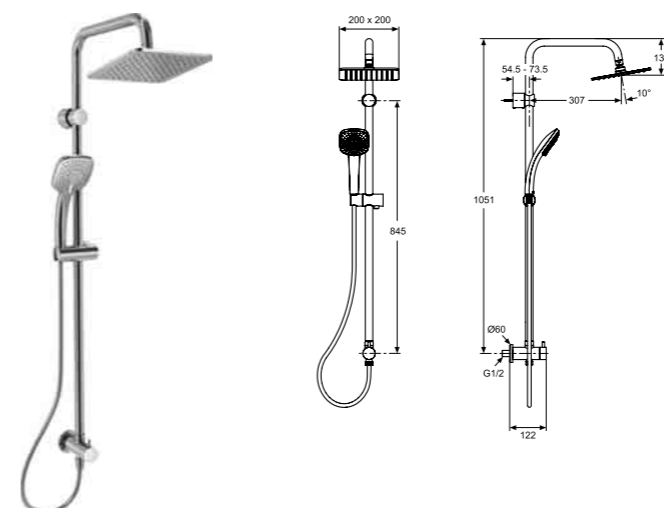
Produkt	Kod	Cena kat. NETTO w PLN
System natryskowy z deszczownicą i baterią termostatyczną	A 5833 AA	2 781,00



**IDEAL DUO CUBE - system natryskowy do baterii ściennej**

- Do skompletowania z baterią ścienną natryskową lub wannową
- Zintegrowany przełącznik słuchawka/deszczownica
- Deszczownica średnicy 200 mm z regulacją kąta ustawienia i ogranicznikiem przepływu wody do 12 l/min.
- Trzyfunkcyjna słuchawka prysznicowa średnicy 100 mm z ogranicznikiem przepływu wody do 8 l/min.
- Wąż Idealflex długości 1750 mm z zabezpieczeniem przeciwskrętnym, wykonany z gładkiego tworzywa odpornego na osadzanie się kamienia. Element przepływowy (drążek) o średnicy 25 mm
- Wykonane z tworzywa mocowanie przesuwne słuchawki
- Metalowe mocowanie do ściany

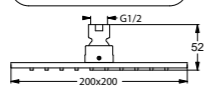
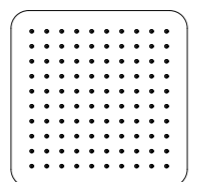
Produkt	Kod	Cena kat. NETTO w PLN
System natryskowy do baterii ściennej	A 5862 AA	1 617,00



**IDEAL DUO CUBE - system natryskowy do baterii podtynkowej**

- Do skompletowania z baterią natryskową podtynkową standardową lub termostatyczną
- Zintegrowany przełącznik słuchawka/deszczownica
- Deszczownica średnicy 200 mm z regulacją kąta ustawienia i ogranicznikiem przepływu wody do 12 l/min
- Trzyfunkcyjna słuchawka prysznicowa średnicy 100 mm z ogranicznikiem przepływu wody do 8 l/min.
- Wąż Idealflex długości 1750 mm z zabezpieczeniem przeciwskrętnym, wykonany z gładkiego tworzywa odpornego na osadzanie się kamienia
- Element przepływowy (drążek) o średnicy 25 mm
- Wykonane z tworzywa mocowanie przesuwne słuchawki
- Metalowe mocowanie do ściany

Produkt	Kod	Cena kat. NETTO w PLN
System natryskowy do baterii podtynkowej	A 5834 AA	1 576,00

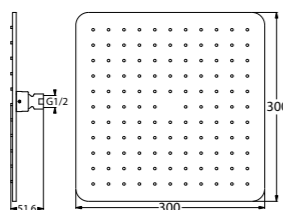


B 0024 AA

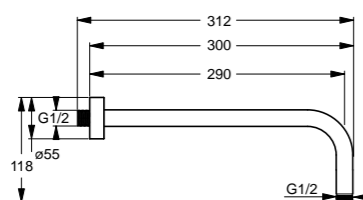
**IDEAL RAIN CUBE - deszczownice**

- Deszczownica o średnicy 200 i 300 mm
- Gumowe końcówki dysz zapobiegające osadzeniu się kamienia
- Ogranicznik przepływu wody do 12 l/min
- Chromowany metal
- Do zamontowania z ramionami B9444AA, B9445AA lub B9446AA (ściennymi lub sufitowym)

Produkt	Kod	Cena kat. NETTO w PLN
Deszczownica 200	B 0024 AA	489,00
Deszczownica 300	B 0025 AA	927,00



B 0025 AA

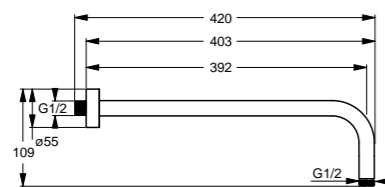


B 9444 AA

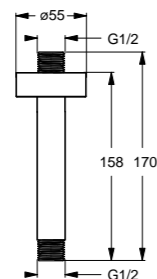
**IDEAL RAIN - ramiona ścienna deszczownicy**

- Długość 300 i 400 mm
- Całość wraz z rozetą wykonana z metalu

Produkt	Kod	Cena kat. NETTO w PLN
Ramię ścienna 300 mm	B 9444 AA	161,00
Ramię ścienna 400 mm	B 9445 AA	181,00



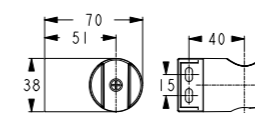
B 9445 AA



**IDEAL RAIN - ramię sufitowe**

- Długość 150 mm
- Całość wykonana z metalu

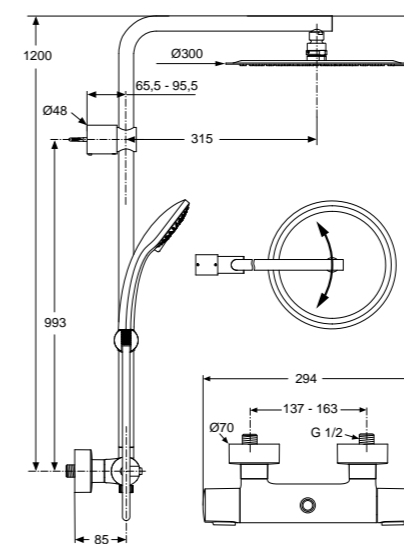
Produkt	Kod	Cena kat. NETTO w PLN
Ramię sufitowe	B 9446 AA	161,00



**IDEAL RAIN CUBE - zawieszenie punktowe**

- Chromowane, ruchome zawieszenie punktowe ścienne

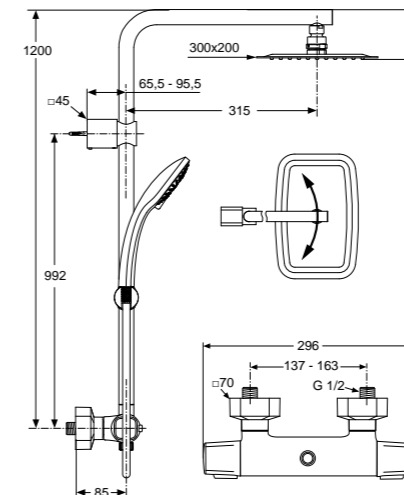
Produkt	Kod	Cena kat. NETTO w PLN
Zawieszenie punktowe	B 0029 AA	25,00



**IDEALRAIN LUXE - system natryskowy z baterią termostatyczną**

- W komplecie bateria termostatyczna ścienna Ceratherm 100 ze zintegrowanym przełącznikiem słuchawka/deszczownica
- Płaska deszczownica ze stali nierdzewnej o średnicy 300 mm z ruchomym ramieniem i ogranicznikiem przepływu wody do 12 l/min.
- Trzyfunkcyjna słuchawka prysznicowa średnicy 100 mm z ogranicznikiem przepływu wody do 8 l/min.
- Wąż Idealflex długości 1750 mm z zabezpieczeniem przeciwskrętnym, wykonany z gładkiego tworzywa odpornego na osadzanie się kamienia
- Element przepływowo (drażek) o średnicy 25 mm i długości 175 cm
- Wykonane z tworzywa mocowanie przesuwne słuchawki
- Metalowe mocowanie do ściany

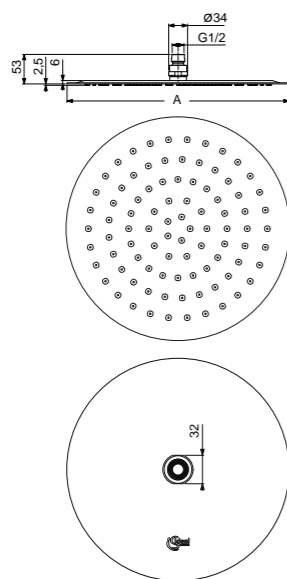
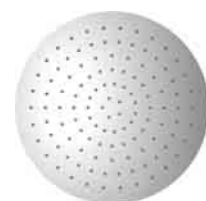
Produkt	Kod	Cena kat. NETTO w PLN
System natryskowy z deszczownicą i baterią termostatyczną	A 6246 AA	2 780,00



**IDEALRAIN CUBE LUXE - system natryskowy z baterią termostatyczną**

- W komplecie bateria termostatyczna ścienna Ceratherm 100 ze zintegrowanym przełącznikiem słuchawka/deszczownica
- Płaska deszczownica ze stali nierdzewnej 300x200 mm z ruchomym ramieniem i ogranicznikiem przepływu wody do 12 l/min.
- Trzyfunkcyjna słuchawka prysznicowa średnicy 100 mm z ogranicznikiem przepływu wody do 8 l/min.
- Wąż Idealflex długości 1750 mm z zabezpieczeniem przeciwskrętnym, wykonany z gładkiego tworzywa odpornego na osadzanie się kamienia
- Element przepływowo (drażek) o średnicy 25 mm i długości 175 cm
- Wykonane z tworzywa mocowanie przesuwne słuchawki
- Metalowe mocowanie do ściany

Produkt	Kod	Cena kat. NETTO w PLN
System natryskowy z deszczownicą i baterią termostatyczną	A 6247 AA	2 974,00

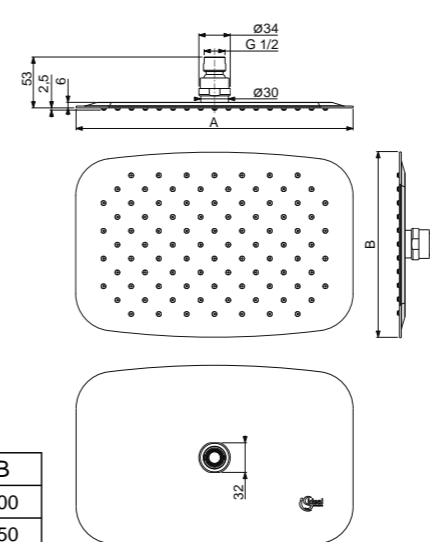


**IDEALRAIN LUXE - płaskie okrągłe deszczownice**

- Płaskie deszczownice o grubości 4 mm i średnicy 200, 250, 300 i 400 mm
- Gumowe końcówki dysz zapobiegające osadzeniu się kamienia
- Powierzchnia natryskowa o wysokiej wydajności
- Ogranicznik przepływu wody do 12 l/min.
- Polerowana stal nierdzewna
- Do zamontowania z ramionami B9444AA, B9445AA lub B9446AA (ściennymi lub sufitowym)

Produkt	Kod	Cena kat. NETTO w PLN
Deszczownica 200	B 0383 MY	450,00
Deszczownica 250	B 0384 MY	650,00
Deszczownica 300	B 0385 MY	1 050,00
Deszczownica 400	B 0386 MY	1 650,00

	A
B0383MY	200
B0384MY	250
B0385MY	300
B0386MY	400

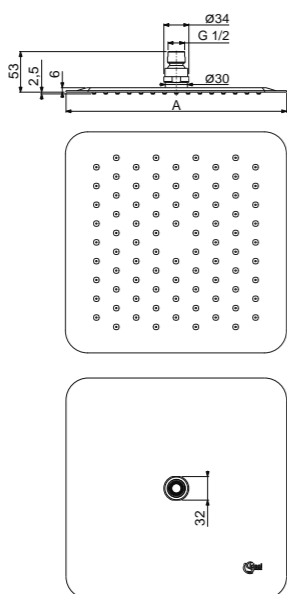
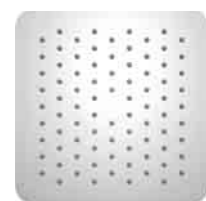


**IDEALRAIN CUBE LUXE - płaskie prostokątne deszczownice**

- Płaskie deszczownice o grubości 4 mm i wymiarach 200x300 i 250x400
- Gumowe końcówki dysz zapobiegające osadzeniu się kamienia
- Powierzchnia natryskowa o wysokiej wydajności
- Ogranicznik przepływu wody do 12 l/min.
- Polerowana stal nierdzewna
- Do zamontowania z ramionami B9444AA, B9445AA lub B9446AA (ściennymi lub sufitowym)

Produkt	Kod	Cena kat. NETTO w PLN
Deszczownica 200x300	B 0390 MY	1 020,00
Deszczownica 250x400	B 0391 MY	1 550,00

	A	B
B0390MY	300	200
B0391MY	400	250

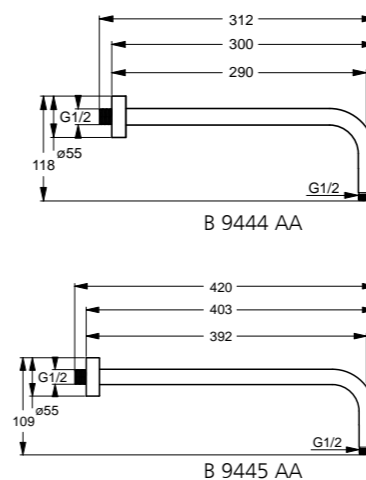


**IDEALRAIN CUBE LUXE - płaskie kwadratowe deszczownice**

- Płaskie deszczownice o grubości 4 mm i wymiarach 200x200, 300x300 i 400x400 mm
- Gumowe końcówki dysz zapobiegające osadzeniu się kamienia
- Powierzchnia natryskowa o wysokiej wydajności
- Ogranicznik przepływu wody do 12 l/min.
- Polerowana stal nierdzewna
- Do zamontowania z ramionami B9444AA, B9445AA lub B9446AA (ściennymi lub sufitowym)

Produkt	Kod	Cena kat. NETTO w PLN
Deszczownica 200x200	B 0387 MY	520,00
Deszczownica 300x300	B 0388 MY	1 220,00
Deszczownica 400x400	B 0389 MY	1 850,00

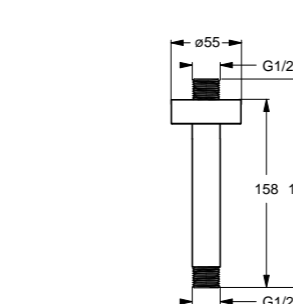
	A
B0387MY	200
B0388MY	300
B0389MY	400



**IDEAL RAIN - ramiona ścienne deszczownicy**

- Długość 300 i 400 mm
- Całość wraz z rozetą wykonana z metalu

Produkt	Kod	Cena kat. NETTO w PLN
Ramię ścienne 300 mm	B 9444 AA	161,00
Ramię ścienne 400 mm	B 9445 AA	181,00



**IDEAL RAIN - ramię sufitowe**

- Długość 150 mm
- Całość wykonana z metalu

Produkt	Kod	Cena kat. NETTO w PLN
Ramię sufitowe	B 9446 AA	161,00



## Panele natryskowe TOTEM

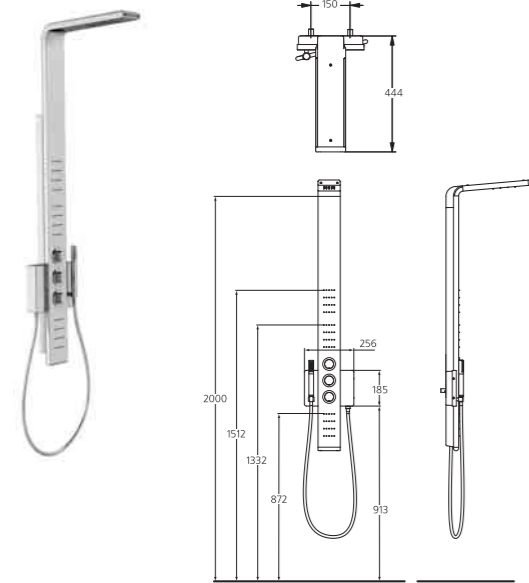
Witamy Państwa w świecie innowacji paneli prysznicowych. Ideal Standard stworzył dla Państwa pełną gamę produktów idealnego panelu prysznicowego. Wyrafinowany smak, inteligentne akcesoria, najnowsze osiągnięcia nowoczesnej technologii gwarantują doskonałe poczucie komfortu niezależnie od tego czy preferują Państwo design gładkich powierzchni czy prostokątnych kształtów.



**Moments** design by ArteFakt (Achim Pohl & Thomas Fiegl)



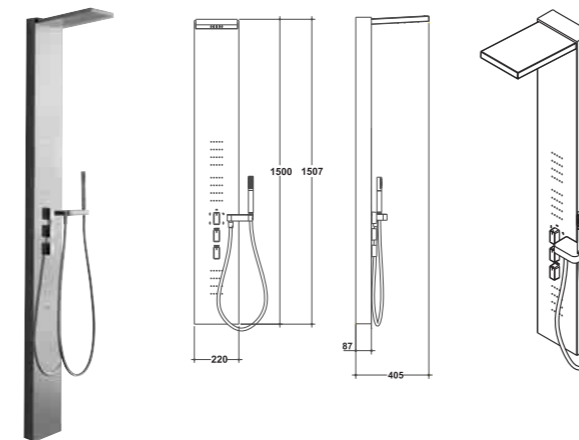
**Magnum** design by Marc Sadler



**Momnets – pięciofunkcyjny termostatyczny panel prysznicowy**

- Pięciofunkcyjna regulacja strumienia wypływu wody
- 3 sekcje dysz bocznych (20 dysz w każdej sekcji), hydromasaż
- głowica górna prysznicowa (20 dysz w sekcji)
- nowoczesna słuchawka prysznicowa, wąż IDEALFLEX
- Standardowy rozmiar przyłączy, tak jak bateria natryskowa ścienna
- Nie wymaga dodatkowych elementów montażu
- Głowica termostatyczna
- Max temp. wody – 85°C
- Klasa głośności – I (ISO 3822)
- Wysokość – 135 cm

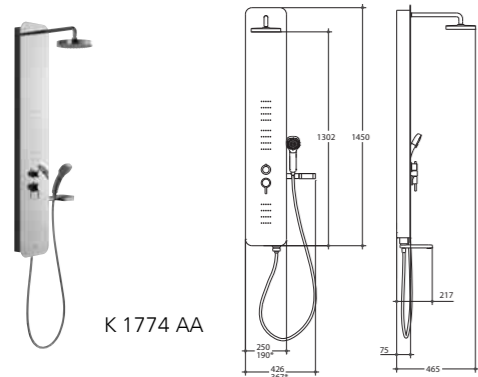
Produkt	Rozmiary, mm	Kod	Cena kat. NETTO w PLN
Termostatyczny panel natryskowy		K 6190 AA	7 909,00



**Magnum 150 – termostatyczny panel natryskowy**

- Wysokość 150 cm
- Stal szlachetna
- Płaska głowica natryskowa jednofunkcyjna
- Stylizowana słuchawka prysznicowa jednofunkcyjna
- Wąż prysznicowy - 1750 mm
- Pięciofunkcyjna regulacja strumienia wypływu wody
- 3 sekcje dysz bocznych (20 dysz w każdej sekcji), hydromasaż
- głowica górna prysznicowa (20 dysz w sekcji)
- nowoczesna słuchawka prysznicowa, wąż IDEALFLEX
- Standardowy rozmiar przyłączy, tak jak bateria natryskowa ścienna
- Nie wymaga dodatkowych elementów montażu
- Głowica termostatyczna
- Możliwość montażu w rogu
- Max temp. wody – 85°C
- Klasa głośności – I (ISO 3822)

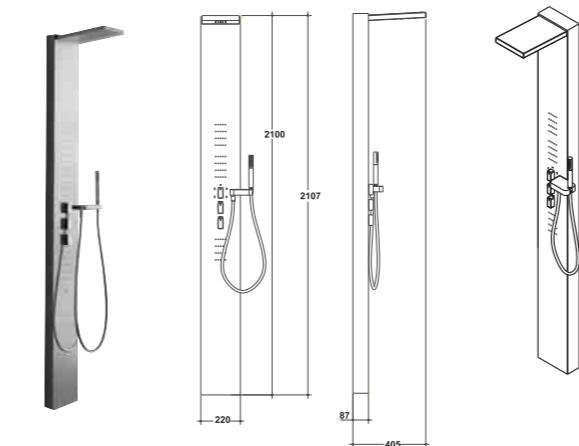
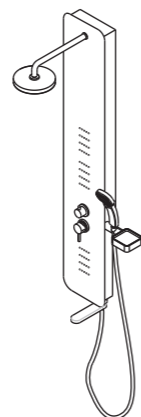
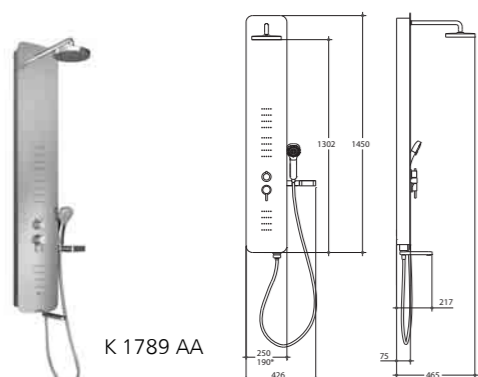
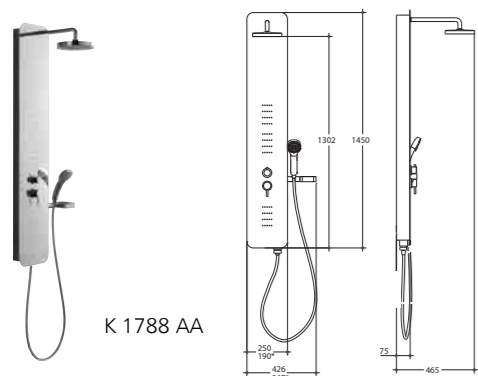
Produkt	Rozmiary, mm	Kod	Cena kat. NETTO w PLN
Termostatyczny panel natryskowy	1500 x 220	T 9371 AA	6 354,00
Naróżny zestaw instalacyjny do panela MAGNUM 150		T 9374 NU	194,00



**Moments Classic – panele natryskowe**

- Aluminium
- Możliwość montażu w rogu
- Głowica natryskowa jednofunkcyjna – 230 mm
- Słuchawka prysznicowa trzyfunkcyjna Senses 90
- Wąż prysznicowy - 1750mm
- Półka na mydło – 95 mm
- Przełącznik głowica / dysze boczne
- Głowica typu multiport (40 mm)
- Standardowy rozmiar przyłączy, tak jak bateria natryskowa ścienna
- Nie wymaga dodatkowych elementów montażu
- Max temp. wody – 85°C
- Klasa głośności – I (ISO 3822)
- Wysokość 145 cm

Produkt	Rozmiary, mm	Kod	Cena kat. NETTO w PLN
Panel natryskowy	1500 x 200	K 1774 AA	5 669,00
Termostatyczny panel natryskowy	2100 x 220	K 1788 AA	6 043,00
Termostatyczny panel natryskowy z wylewką wannową	2100 x 220	K 1789 AA	7 475,00



**Magnum 210 - termostatyczny panel natryskowy**

- Wysokość 210 cm
- Stal szlachetna
- Płaska głowica natryskowa jednofunkcyjna
- Stylizowana słuchawka prysznicowa jednofunkcyjna
- Wąż prysznicowy - 1750 mm
- Pięciofunkcyjna regulacja strumienia wypływu wody
- 3 sekcje dysz bocznych (20 dysz w każdej sekcji), hydromasaż
- głowica górna prysznicowa (20 dysz w sekcji)
- nowoczesna słuchawka prysznicowa, wąż IDEALFLEX
- Standardowy rozmiar przyłączy, tak jak bateria natryskowa ścienna
- Nie wymaga dodatkowych elementów montażu
- Głowica termostatyczna
- Możliwość montażu w rogu
- Max temp. wody – 85°C
- Klasa głośności – I (ISO 3822)

Produkt	Rozmiary, mm	Kod	Cena kat. NETTO w PLN
Termostatyczny panel natryskowy	2100 x 220	T 9373 AA	6 852,00



Produkty akrylowe & Wellness



### Jak korzystać z tej części katalogu

Katalog w tej części posiada sekcje obejmujące produkty akrylowe i dotyczące hydromasażu: wanny (włącznie z masażem perełkowym), kabiny prysznicowe, kabiny z panelami z wbudowanym hydromasażem oraz panele natryskowe, brodziki i sauny.

### Materiały

Wyroby akrylowe wytwarzane są z najszlachetniejszego akrylu. Płyta akrylowa jest kształtowana w próżni do uzyskaniażądanego kształtu, po czym jest wzmacniana. Zaletą akrylu jest niska przepuszczalność temperaturowa, jest bardzo lekki i posiada błyszczącą powierzchnię, którą bardzo łatwo utrzymać w czystości.

### Okres gwarancji

Produkt	Okres gwarancji
Ceramika sanitarna	dożywotnia
Mechanizmy splotczek	2 lata
Deska sedesowa	2 lata
Meble, lustra	2 lata
Armatura	5 lat
Wanny akrylowe i brodziki	25 lat
Panele do wanien i brodzików	10 lat
Systemy hydromasażu	2 lata
Kabiny prysznicowe	2 lata
Zestawy natryskowe	2 lata
Części	2 lata

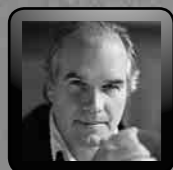
**Deklaracje Zgodności, Certyfikaty: ISO, CE, NF, inne**

### Zalecenia

Aby zapewnić wieloletnie korzystanie z naszych produktów:

- nie zostawiaj w wannie pozostałości wody z mydłem – może to powodować trwale plamy,
- nie zbliżać płomienia papierosa/ognia do części akrylowych, które mogą spłonąć i rozpuścić się,
- nie stosować domowych chemikaliów czyszczących, gdyż produkty takie jak rozpuszczalnik, zmywacz do paznokci, wybielacz, perfumy, woda po goleniu, silne środki dezynfekujące mogą uszkodzić części akrylowe,
- nie pozostawiać w wannie silnych środków czyszczących lub wybielaczy na noc.

Szczegółowe warunki gwarancji oraz zasady użytkowania produktów Ideal Standard znajdą Państwo na stronie 431 niniejszego cennika.



**Dea** design by Dick Powell



**Soft, WWW, Washopint** design by Marc Sadler



**Connect** design by Robert Levien



**Moments** design by ArteFakt (Achim Pohl & Thomas Fiegl)

Venice, design by 

# Wanny

## Stylowe otoczenie

Oferta wanien gwarantuje rozwiązania dla każdej przestrzeni łazienkowej dzięki swojemu ponadczasowemu wzornictwu, licznym kształtom i rozmiarom, wysokiej jakości użytych surowców oraz atrakcyjnej linii i nowoczesnym technologiom.

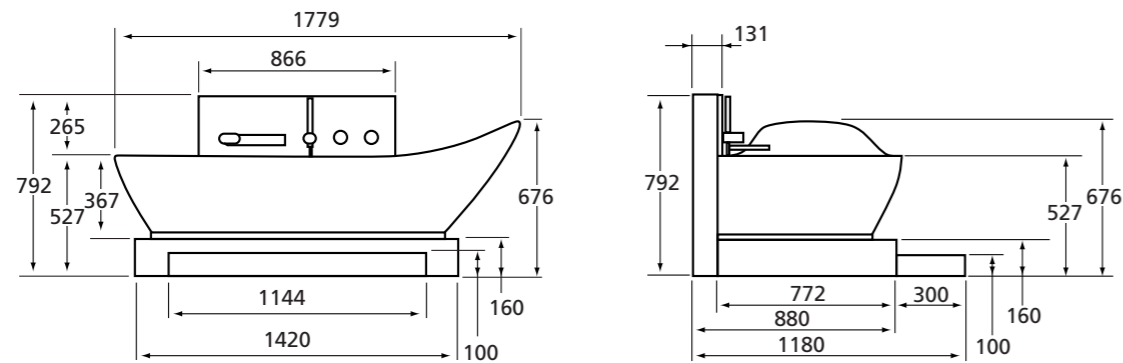
Optymalna długość podstawy wanny oraz idealnie dopasowany tył sprawiają, że wszystkie modele wanien są wyjątkowo wygodne podczas siedzenia czy leżenia.





**SOFT - wanna z hydromasażem**

- Kolor – biały
- Design – czysty, minimalistyczny, owalny i ergonomiczny.
- Inspiruje luksusem, elegancją i komfortem.
- Zaprojektowana dla centralnego miejsca w łazience.
- Materiał:
  - innowacyjny miękki materiał (zespółone w procesie technologicznym dwa tworzywa: poliester i twarda pianka poliuretanowa),
  - kreujacy prawdziwie niespotykane doznania podczas relaksacyjnych kąpieli,
  - dopasowuje się do anatomii ludzkiego ciała, powoduje uczucie prawdziwej delikatności i ciepła
  - utrzymuje podczas kąpieli oczekiwaną temperaturę wody znacznie dłużej niż tradycyjne materiały akrylowe,
  - daje wrażenie przebywania w „kokonie” komfortu i luksusu,
  - odporny na zarysowania i odbarwienia,
  - o znacznie wyższej wytrzymałości na uszkodzenia mechaniczne.
- W komplecie:
  - hydromasaż powietrzny - 14 dysz AIRSPA umieszczonych na dnie wanny,
  - zestaw odpływowo Ideal Flow z ukrytym przelewem,
  - drewniany podest ze stelażem,
  - armatura wannowa serii Moments z zestawem natryskowym zamontowana na panelu,
  - 140 mm chromowana pokrywa przelewu
- Dodatkowo:
  - standardowo montaż przy ścianie, wersja wolnostojąca pod warunkiem skompletowania z drewnianą obudową T9741CT.



**SOFT - wanna z hydromasażem**

- Montaż przy ścianie lub wolnostojący pod warunkiem skompletowania z drewnianą obudową T9741CT
- Hydromasaż powietrzny - 14 dysz airspa umieszczonych na dnie wanny
- Zestaw odpływowo Ideal Flow z ukrytym przelewem
- Przelew średnicy 14 cm z chromowaną pokrywą
- Pojemność wanny 188 l

Produkt	Rozmiary, mm	Waga, kg	Kod	Cena kat. NETTO w PLN
Wanna - SOFT, komplet	1800 x 800		T 9740 01	50 067,00

**SOFT - drewniana obudow**

- Do przystosowania wanny Soft jako wolnostojącej - odubowa maskuje elementy instalacyjne

Produkt	Rozmiary, mm	Waga, kg	Kod	Cena kat. NETTO w PLN
Drewniana obudowa SOFT	868 x 792 x 131		T 9741 CT	1 194,00



**WWW - wanna Round 170**

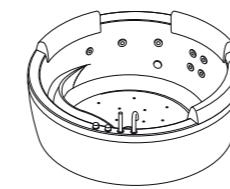
**Dwa innowacyjne systemy hydromasażu:**

- SUPREME WELLNESS – hydromasaż z funkcją Hygiene, Venturi, Airspa, Ozone, suchego masażu nowatorskimi dyszami masującymi kark, podwodne oświetlenie
- HYGIENE PLUS – hydromasaż z funkcją Hygiene i Venturi

**Wyposażenie wanny:**

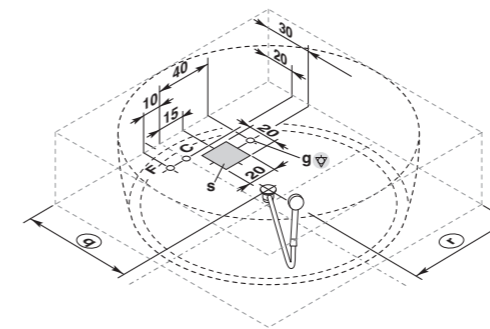
- system hydromasażu SUPREME WELLNESS:
  - 10 dysz do masażu wodnego i 15 dysz powietrznych,
  - 4 nowatorskie dysze do suchego masażu pleców (gumowe kule wibrujące pod membraną), mogą być uruchomione jeszcze przed napełnieniem wanny),
  - terapia Ozonowa.
- funkcja HYGIENE
- 3 zagłówki
- chromoterapia
- elegancki sensoryczny panel sterowania
- opcjonalnie w wyposażeniu czterootworowa bateria wannowa i panele
- wersja wolnostojąca lub do zabudowy

**Wersja wolnostojąca / z panelem**

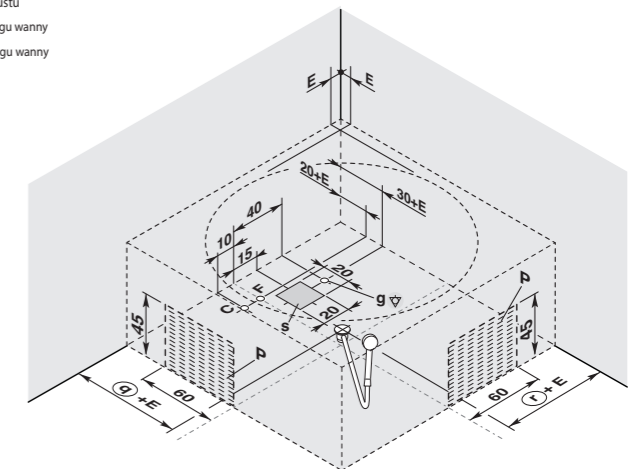
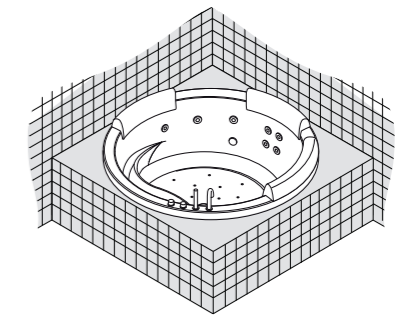


Www Round 170	ⓐ	ⓑ
Ø 170	93	85

- g Wyjście kabla zasilania i przewodu połączenia ekwipotencjalnego
- p Kratka inspekcyjna (tylko w hydro do zabudowy)
- s Obszar użyteczny do spustu
- C Kran ciepłej wody na brzegu wanny
- F Kran zimnej wody na brzegu wanny



**Wersja do zabudowy**



Dodatkowe informacje na temat montażu uzyskają Państwo w salonie sprzedaży.

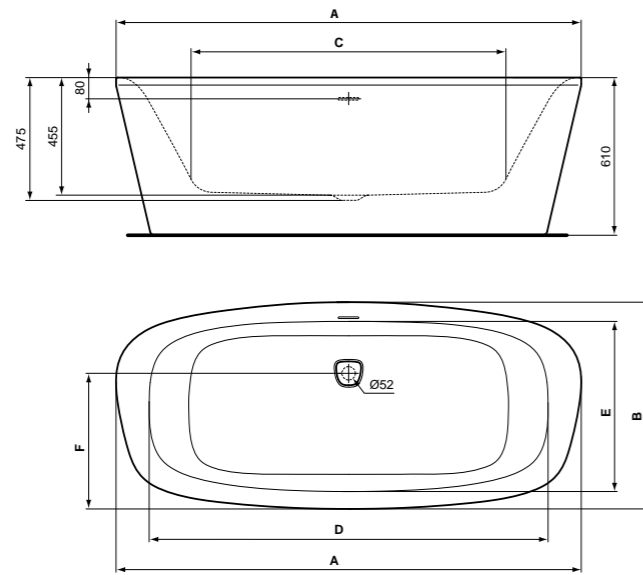
Produkt	Rozmiary, mm	Waga, kg	Kod	Cena kat. NETTO w PLN
WWW okrągła, Supreme Wellness, z hydromasażem. Bez paneli i baterii			T 8678 01	36 065,00
WWW okrągła, Supreme Wellness, z hydromasażem. Z 4 otworową baterią wannową. Bez paneli			T 8679 01	37 969,00
WWW okrągła, Supreme Wellness, z hydromasażem. Z panelami. Bez baterii.			T 8528 01	38 350,00
WWW okrągła, Supreme Wellness, z hydromasażem. Z 4 otworową baterią wannową. Z panelami			T 8529 01	40 255,00



**DEA - wanny wolnostojące trapezowe**

Do kompletowania z baterią wannową wolnostojącą np. Melange A6120AA. Wanna wykonana od wewnątrz i zewnątrz z wysokiej jakości akrylu sanitarnego. Wanna w jednej całości, zintegrowana z akrylowym panelem. W komplecie stelaż montażowy do zamocowania wanny na gotowej posadzce i zestaw odpływowo-przelewowy z korkiem typu Click-clack. Otwór na syfon Ø52 mm.

Produkt	Rozmiary, mm	Waga, kg	Kod	Cena kat. NETTO w PLN
Wanna 170 x 75 cm - pojemność 185 l	1700 x 750 x 610	45,00	E 3066 01	6 960,00
Wanna 180 x 80 cm - pojemność 220 l	1800 x 800 x 610	50,00	E 3067 01	7 660,00
Wanna 190 x 90 cm - pojemność 290 l	1900 x 900 x 610	55,00	E 3068 01	8 420,00



	A	B	C	D	E	F
E 3066 01	1700	750	1115	1445	610	475
E 3067 01	1800	800	1215	1545	660	525
E 3068 01	1900	900	1315	1645	760	625



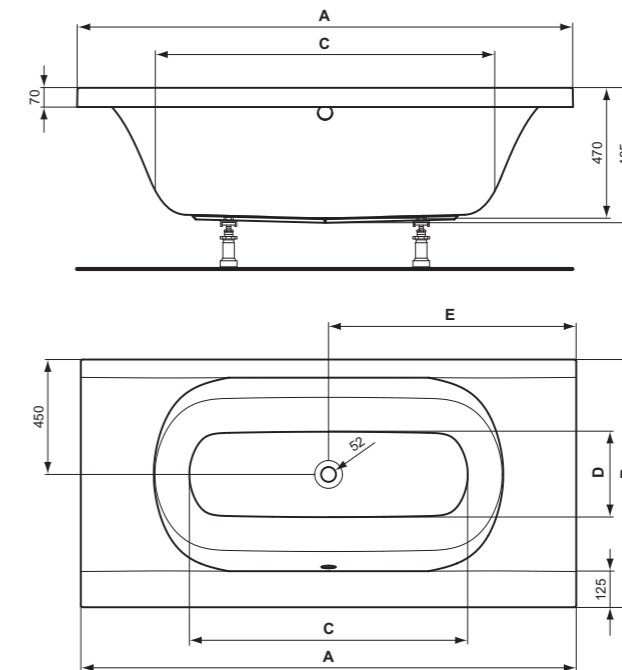
**MOMENTS - wanna prostokątna**

Wanny do zabudowy. Do kompletowania z nogami do wanny i zestawem odpływowo-przelewowym.

Produkt	Rozmiary, mm	Waga, kg	Kod	Cena kat. NETTO w PLN
Wanna prostokątna 190 cm. Pojemność: 250 l	1900 x 900 x 485	28,0	K 6174 01	3 657,00
Wanna prostokątna 180 cm. Pojemność: 230 l	1800 x 900 x 485	26,0	K 6175 01	2 947,00

Do kompletowania z:

Nogi do wanny			K 7274 67	333,00
Zestaw odpływowo - przelewowy MULTIPLEX - Chrom, Ø 52 mm			K 7810 AA	333,00
Zestaw odpływowo - przelewowy MULTIPLEX TRIO - Chrom, Ø 52 mm, ze zintegrowanym systemem napełniania wanny przez przelew			K 7812 AA	1 196,00



	A	B	C	D	E
K 6174 01	1900	900	1340	545	950
K 6175 01	1800	900	1240	545	900



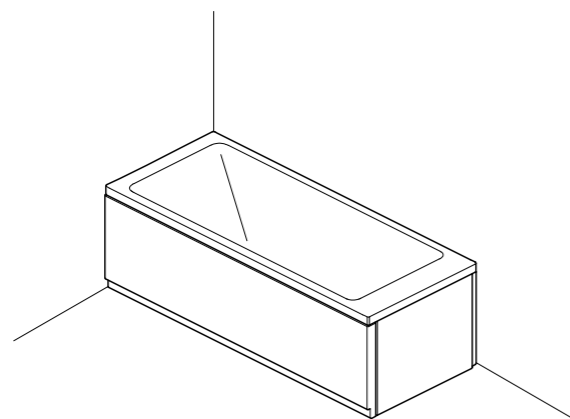
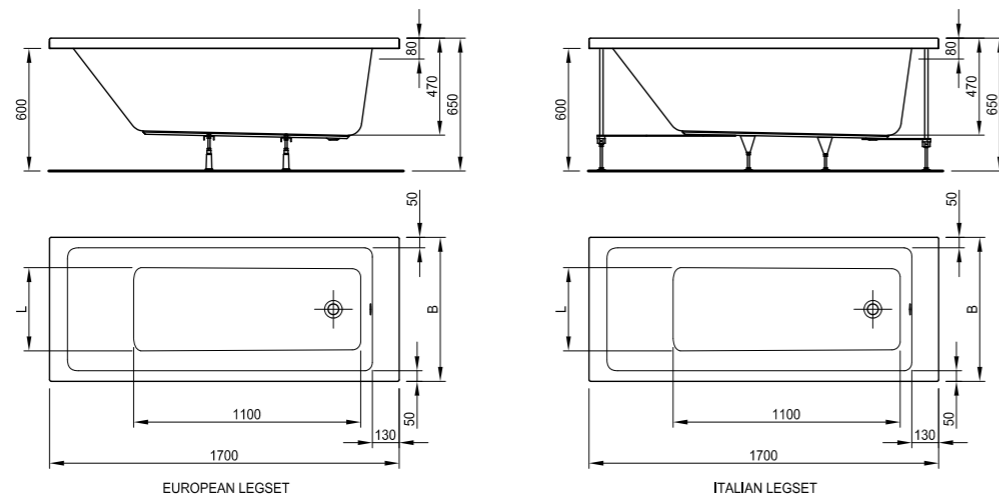
**STRADA - wanny prostokątne**

Wanny do zabudowy. Do skompletowania z nogami do wanny i zestawem odpływowo-przelewowym. Otwór na syfon Ø52 mm.

Produkt	Rozmiary, mm	Waga, kg	Kod	Cena kat. NETTO w PLN
Wanna prostokątna 170x70 cm	1700 x 700 x 470		K 2605 01	1 236,00
Wanna prostokątna 170x75 cm	1700 x 750 x 470		K 2606 01	1 349,00

Nogi do wanny			K 7274 67	333,00
Zestaw odpływowo - przelewowy MULTIPLEX - Chrom, Ø 52 mm			K 7804 AA	350,00
Zestaw odpływowo - przelewowy MULTIPLEX TRIO - Chrom, Ø 52 mm, ze zintegrowanym systemem napełniania wanny przez przelew			K 7807 AA	1 097,00

	B	L
K2605	700	395
K2606	750	445



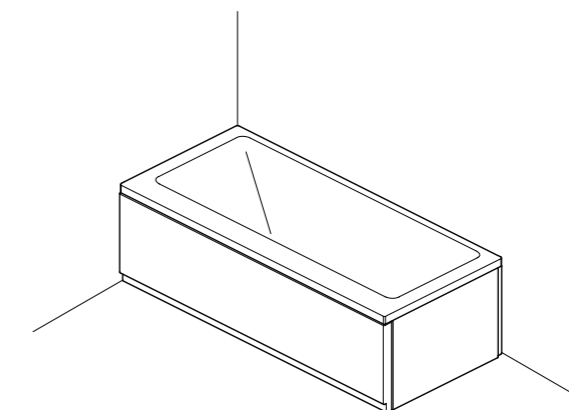
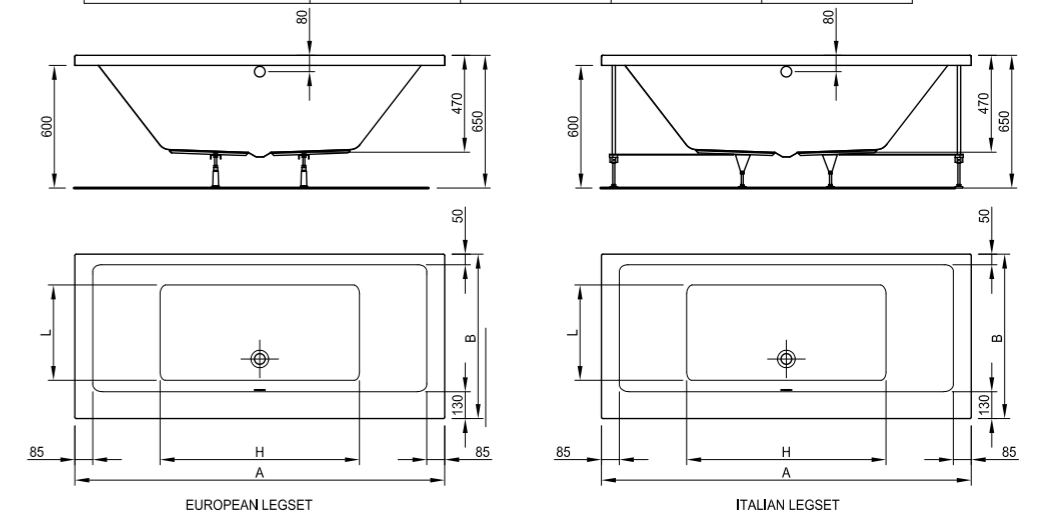
**STRADA - wanny prostokątne DUO**

Wanny do zabudowy. Do skompletowania z nogami do wanny i zestawem odpływowo-przelewowym. Otwór na syfon Ø52 mm.

Produkt	Rozmiary, mm	Waga, kg	Kod	Cena kat. NETTO w PLN
Wanna prostokątna 170x75 cm	1700 x 700 x 470		K 2607 01	1 378,00
Wanna prostokątna 180x80 cm	1800 x 800 x 470		K 2608 01	1 544,00
Wanna prostokątna 190x90 cm	1900 x 900 x 470		K 2609 01	1 772,00

Nogi do wanny			K 7274 67	333,00
Zestaw odpływowo - przelewowy MULTIPLEX - Chrom, Ø 52 mm			K 7804 AA	350,00
Zestaw odpływowo - przelewowy MULTIPLEX TRIO - Chrom, Ø 52 mm, ze zintegrowanym systemem napełniania wanny przez przelew			K 7807 AA	1 097,00

	A	B	H	L
K2607	1700	750	870	415
K2608	1800	800	970	465
K2609	1900	900	1070	515





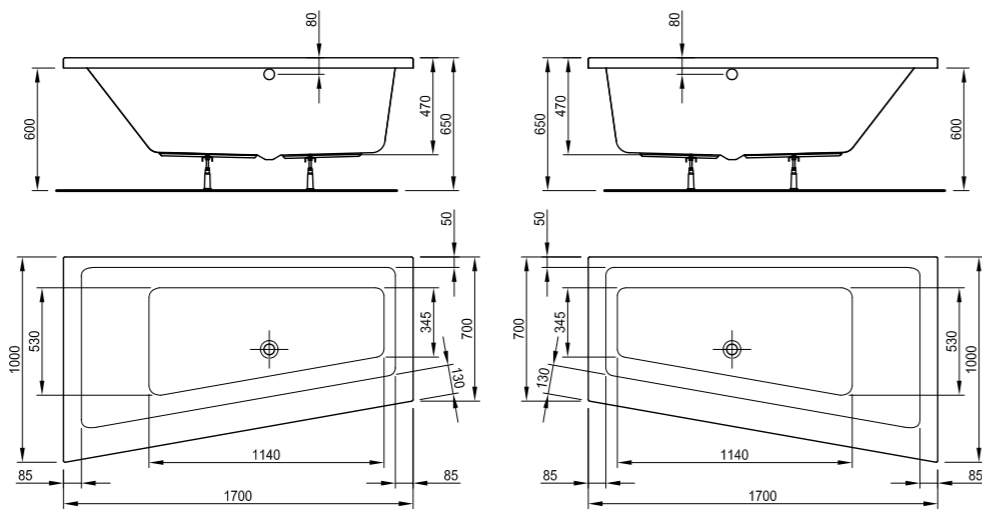


**STRADA - wanny narożne asymetryczne**

Wanny do zabudowy, wersja prawa lub lewa. Do skompletowania z nogami do wanny i zestawem odpływowo-przelewowym. Otwór na syfon Ø52 mm.

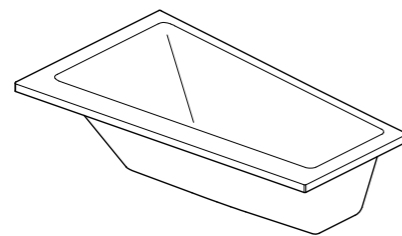
Produkt	Rozmiary, mm	Waga, kg	Kod	Cena kat. NETTO w PLN
Wanna narożna asymetryczna wersja prawa 170x100 cm	1700 x 1000 x 470		K 2610 01	1 869,00
Wanna narożna asymetryczna wersja lewa 170x100 cm	1700 x 1000 x 470		K 2611 01	1 869,00
Nogi do wanny			K 7274 67	333,00
Zestaw odpływowo - przelewowy MULTIPLEX - Chrom, Ø 52 mm			K 7804 AA	350,00
Zestaw odpływowo - przelewowy MULTIPLEX TRIO - Chrom, Ø 52 mm, ze zintegrowanym systemem napełniania wanny przez przelew			K 7807 AA	1 097,00

K2610	wersja prawa
K2611	wersja lewa



wersja lewa

wersja prawa

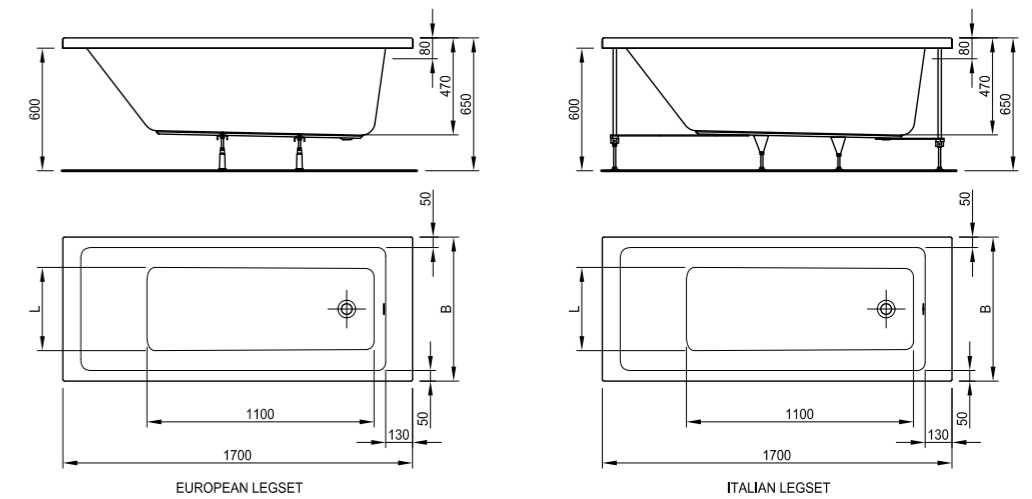


**STRADA - wanny prostokątne**

Wanny w komplecie z panelem frontowym i bocznym. W komplecie nogi do wanny z zestawem montażowym do paneli. Do skompletowania z zestawem odpływowo-przelewowym. Otwór na syfon Ø52 mm.

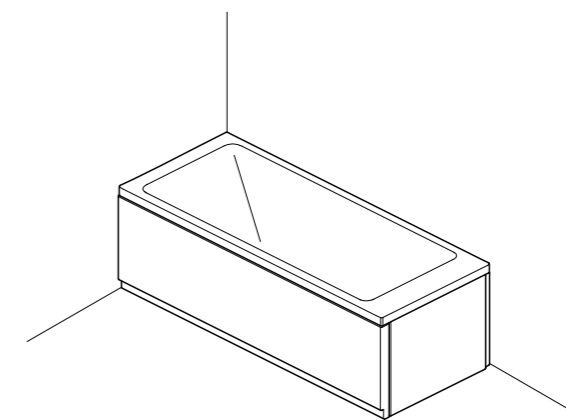
Produkt	Rozmiary, mm	Waga, kg	Kod	Cena kat. NETTO w PLN
Wanna prostokątna 170x70 cm	1700 x 700 x 640		K 2612 01	3 049,00
Wanna prostokątna 170x70 cm	1700 x 750 x 640		K 2613 01	3 150,00
Zestaw odpływowo - przelewowy MULTIPLEX - Chrom, Ø 52 mm			K 7804 AA	350,00
Zestaw odpływowo - przelewowy MULTIPLEX TRIO - Chrom, Ø 52 mm, ze zintegrowanym systemem napełniania wanny przez przelew			K 7807 AA	1 097,00

	B	L
K2612	700	395
K2613	750	445



EUROPEAN LEGSET

ITALIAN LEGSET



**STRADA - wanny prostokątne DUO**

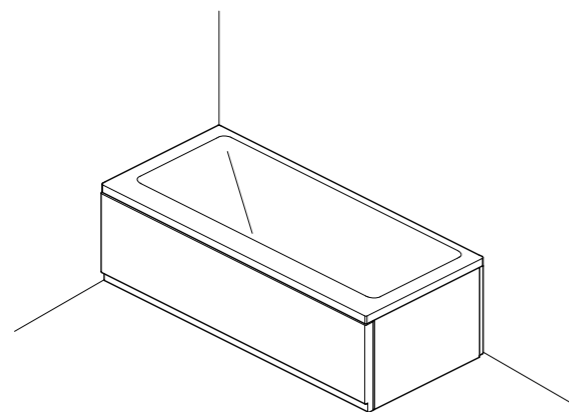
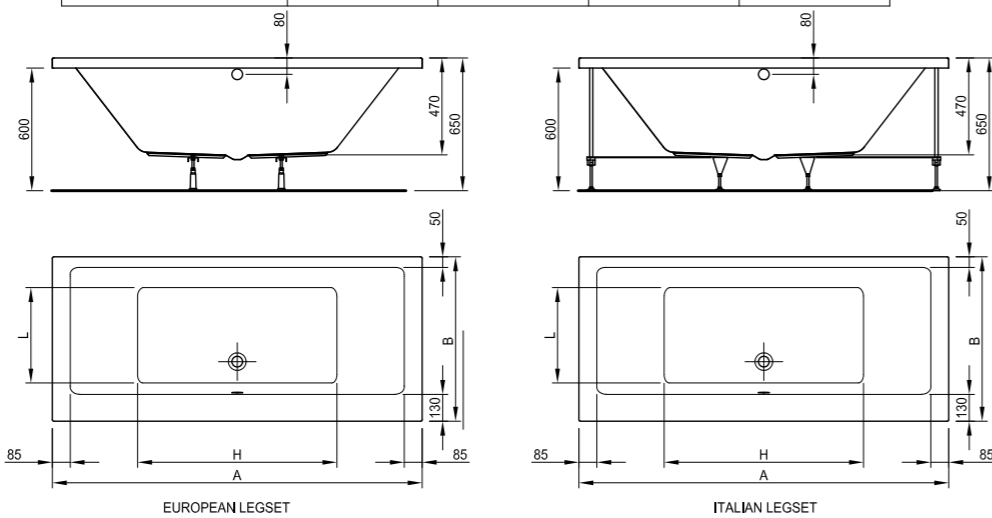
Wanny w komplecie z panelem frontowym i bocznym. W komplecie nogi do wanny z zestawem montażowym do paneli. Do skompletowania z zestawem odpływowo-przelewowym. Otwór na syfon Ø52 mm.



Produkt	Rozmiary, mm	Waga, kg	Kod	Cena kat. NETTO w PLN
Wanna prostokątna 170x75 cm	1700 x 700 x 640		K261401	3 296,00
Wanna prostokątna 180x80 cm	1800 x 800 x 640		K261501	3 494,00
Wanna prostokątna 190x90 cm	1900 x 900 x 640		K261601	3 739,00

Zestaw odpływowo - przelewowy MULTIPLEX - Chrom, Ø 52 mm			K7804AA	350,00
Zestaw odpływowo - przelewowy MULTIPLEX TRIO - Chrom, Ø 52 mm, ze zintegrowanym systemem napełniania wanny przez przelew			K7807AA	1 097,00

	A	B	H	L
K2614	1700	750	870	415
K2615	1800	800	970	465
K2616	1900	900	1070	515



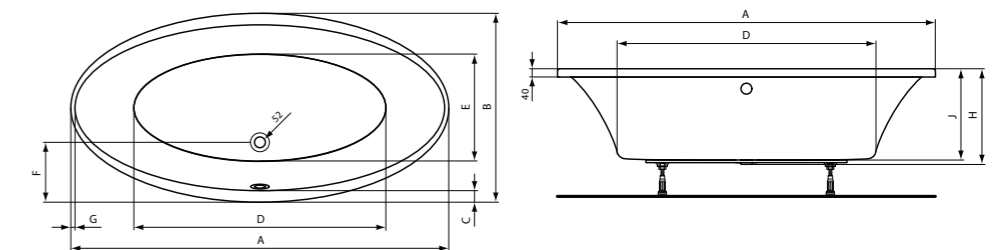
**VENICE - wanna owalna**

Wanny do zabudowy. Do skompletowania z nogami do wanny i zestawem odpływowo-przelewowym. Otwór na syfon Ø52 mm.



Produkt	Rozmiary, mm	Waga, kg	Kod	Cena kat. NETTO w PLN
Wanna owalna 190 cm - pojemność 300 l	1900 x 1000 x 475	28,0	K 6695 01	3 447,00
Wanna owalna 180cm - pojemność 225 l	1800 x 900 x 455	25,0	K 6631 01	2 918,00

Zestaw odpływowo - przelewowy MULTIPLEX - Chrom, Ø 52 mm			K 7810 AA	333,00
Zestaw odpływowo - przelewowy MULTIPLEX TRIO - Chrom, Ø 52 mm, ze zintegrowanym systemem napełniania wanny przez przelew			K 7812 AA	1 196,00



	A	B	C	D	E	F	G	H	J
K 6174 01	1900	1000	95	1280	680	325	18	475	460
K 6175 01	1800	900	55	1300	630	285	20	455	440

**VENICE - wanna owalna**

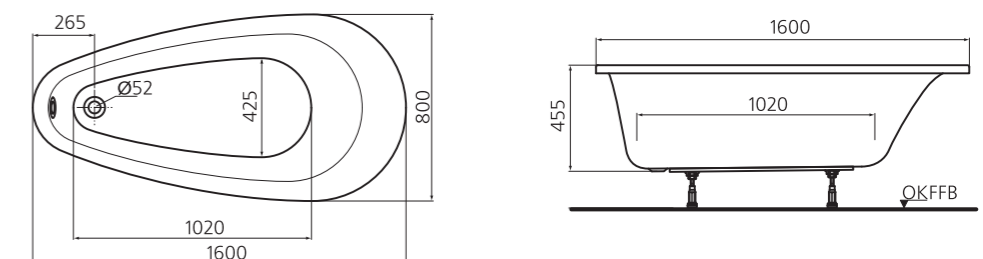
Wanna do zabudowy. Do skompletowania z nogami do wanny i zestawem odpływowo-przelewowym. Otwór na syfon Ø52 mm.



Produkt	Rozmiary, mm	Waga, kg	Kod	Cena kat. NETTO w PLN
Wanna owalna 160 cm - pojemność 160 l	1600 x 800 x 455	21,0	K 6696 01	1 514,00

Zestaw odpływowo-przelewowy MULTIPLEX - Chrom, Ø 52 mm			K 7804 AA	350,00
Zestaw odpływowo - przelewowy MULTIPLEX TRIO - Chrom, Ø 52 mm, ze zintegrowanym systemem napełniania wanny przez przelew			K 7807 AA	1 097,00

Nogi do wanny			K 7274 67	333,00
---------------	--	--	-----------	--------

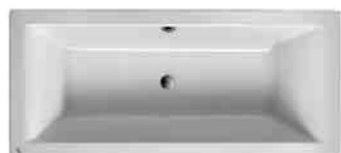
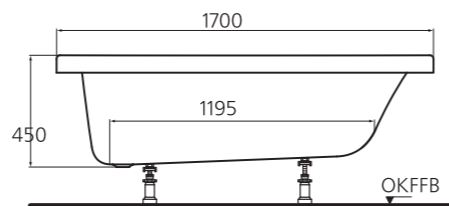
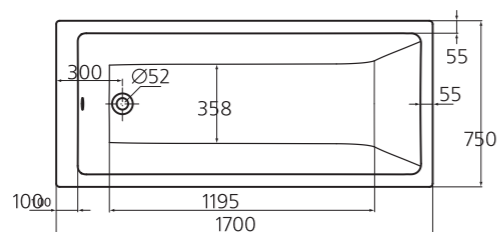




**WASHPOINT - wanna prostokątna**

Wanna do zabudowy (skompletować z nogami K727467) lub do montażu z odpowiednimi panelami (skompletować z mocowaniami paneli T626467 i nogami R5915BG). Pojemność: 180 l. Do skompletowania z zestawem odpływowo-przelewowym. Otwór na syfon Ø52 mm.

Produkt	Rozmiary, mm	Waga, kg	Kod	Cena kat. NETTO w PLN
<b>Wanna prostokątna 170 cm</b>	1700 x 750 x 450		<b>R 2041 01</b>	<b>958,00</b>
<b>Panel przedni 170 cm</b>			<b>R 2340 01</b>	<b>528,00</b>
<b>Panel boczny 75 cm</b>			<b>R 2343 01</b>	<b>291,00</b>
<b>Zestaw montażowy do panelu</b> - możliwość zamocowania jednego panelu przedniego lub bocznego			<b>T 6264 67</b>	<b>194,00</b>
<b>Nogi do wanny z zestawem montażowym do paneli</b>			<b>R 5915 BG</b>	
<b>Nogi do wanny</b> - w przypadku wanny do zabudowy			<b>K 7274 67</b>	<b>333,00</b>
<b>Zestaw odpływowo - przelewowy MULTIPLEX</b> - Chrom, Ø 52 mm			<b>K 7810 AA</b>	<b>333,00</b>
<b>Zestaw odpływowo - przelewowy MULTIPLEX TRIO</b> - Chrom, Ø 52 mm, ze zintegrowanym systemem napełniania wanny przez przelew			<b>K 7812 AA</b>	<b>1 196,00</b>

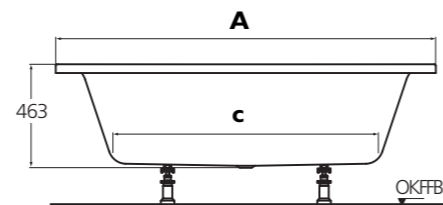
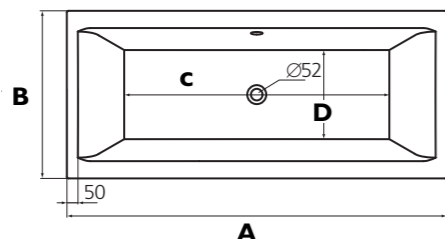


**WASHPOINT - wanna prostokątna DUO**

Wanna do zabudowy. Do skompletowania z nogami do wanny i zestawem odpływowo-przelewowym. Otwór na syfon Ø52 mm.

Produkt	Rozmiary, mm	Waga, kg	Kod	Cena kat. NETTO w PLN
<b>Wanna prostokątna DUO 170 cm</b> - pojemność 180l	1700 x 750 x 450		<b>K 6072 01</b>	<b>958,00</b>
<b>Wanna prostokątna DUO 180 cm</b> - pojemność 190l	1800 x 800 x 450		<b>K 6073 01</b>	<b>1 097,00</b>
<b>Nogi do wanny</b>			<b>K 7274 67</b>	<b>333,00</b>
<b>Zestaw odpływowo - przelewowy MULTIPLEX</b> - Chrom, Ø 52 mm			<b>K 7810 AA</b>	<b>333,00</b>
<b>Zestaw odpływowo - przelewowy MULTIPLEX TRIO</b> - Chrom, Ø 52 mm, ze zintegrowanym systemem napełniania wanny przez przelew			<b>K 7812 AA</b>	<b>1 196,00</b>

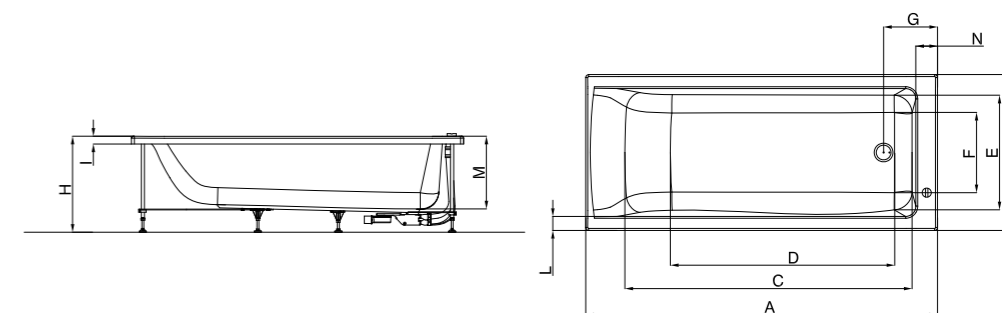
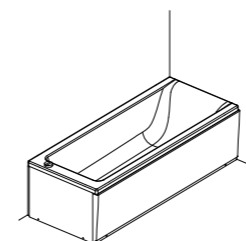
	A	B	C	D
K 6072 01	1700	750	1194	461
K 6073 01	1800	800	1294	476



**CONNECT - wanna prostokątna**

Wanna do montażu z odpowiednimi panelami. W komplecie nogi do wanny z zestawem montażowym do paneli. Wanna bez typowego otworu przelewowego, zestaw odpływowo-przelewowy IDEAL WASTE w komplecie.

Produkt	Rozmiary, mm	Waga, kg	Kod	Cena kat. NETTO w PLN
<b>Wanna prostokątna 150X70 cm</b>	1500 x 700 x 500		<b>E 0195 01</b>	<b>1 319,00</b>
<b>Wanna prostokątna 170X70 cm</b>	1700 x 700 x 500		<b>E 0194 01</b>	<b>1 367,00</b>
<b>Wanna prostokątna 170X75 cm</b>	1700 x 750 x 500		<b>E 0196 01</b>	<b>1 392,00</b>
<b>Wanna prostokątna 180X80 cm</b>	1800 x 800 x 500		<b>E 0198 01</b>	<b>1 488,00</b>
<b>Panel boczny 70 cm</b>			<b>E 0241 01</b>	<b>328,00</b>
<b>Panel boczny 75 cm</b>			<b>E 0242 01</b>	<b>351,00</b>
<b>Panel boczny 80 cm</b>			<b>E 0243 01</b>	<b>364,00</b>
<b>Panel przedni 150 cm</b>			<b>E 0244 01</b>	<b>569,00</b>
<b>Panel przedni 170 cm</b>			<b>E 0246 01</b>	<b>593,00</b>
<b>Panel przedni 180 cm</b>			<b>E 0247 01</b>	<b>629,00</b>

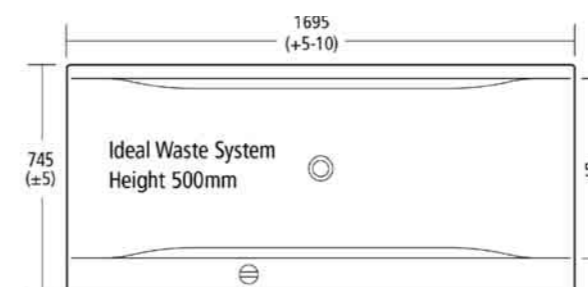


	A	B	C	D	E	F	G	H	I	L	M	N
E 0195 01	1500	700	116	840	480	310	270	490	40	70	370	110
E 0194 01	1700	700	1360	1050	480	310	270	490	40	70	370	110
E 0196 01	1700	750	1360	1050	540	340	270	490	40	70	370	110
E 0198 01	1800	800	1430	1180	550	360	270	490	40	85	370	110

**CONNECT - wanna prostokątna DUO**

Wanna do montażu z odpowiednimi panelami. W komplecie nogi do wanny z zestawem montażowym do paneli. Wanna bez typowego otworu przelewowego, zestaw odpływowo-przelewowy IDEAL WASTE w komplecie.

Produkt	Rozmiary, mm	Waga, kg	Kod	Cena kat. NETTO w PLN
<b>Wanna prostokątna DUO 170X75 cm</b>	1700 x 750 x 500		<b>E 0197 01</b>	<b>1 392,00</b>
<b>Panel boczny 75 cm</b>			<b>E 0242 01</b>	<b>351,00</b>
<b>Panel przedni 170 cm</b>			<b>E 0246 01</b>	<b>593,00</b>



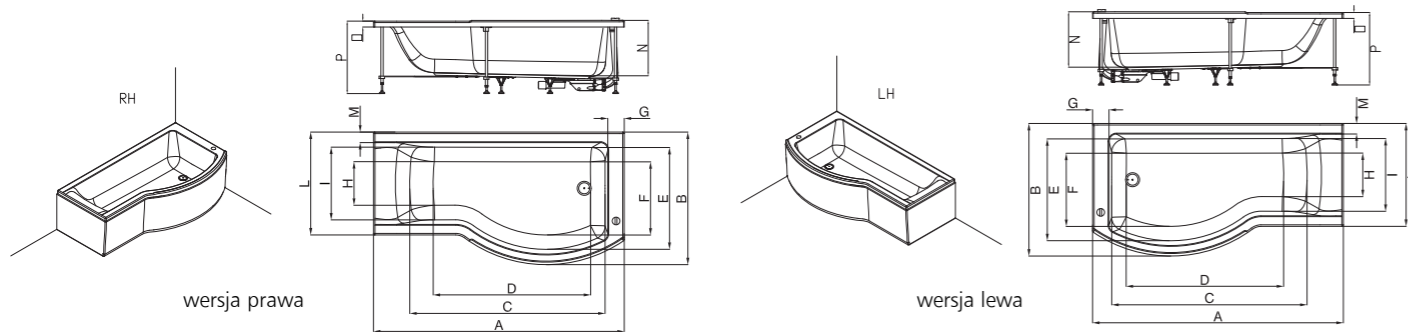


**CONNECT - wanna asymetryczna**

Możliwość skompletowania z ekranem do wanny E0268AA. Wanna do montażu z odpowiednimi panelami. W komplecie nogi do wanny z zestawem montażowym do paneli. Wanna bez typowego otworu przelewowego, zestaw odpływowo-przelewowy IDEAL WASTE w komplecie.

Produkt	Rozmiary, mm	Waga, kg	Kod	Cena kat. NETTO w PLN
Wanna asymetryczna wersja prawa 150x90 cm	1500 x 900 x 500		E 0199 01	1 524,00
Wanna asymetryczna wersja lewa 150x90 cm	1500 x 900 x 500		E 0201 01	1 524,00

Produkt	Rozmiary, mm	Waga, kg	Kod	Cena kat. NETTO w PLN
CONNECT - ekran do wanny	1000 x 1500 x 5		E 0268 AA	1 355,00
Panel do prawej wersji wanny asymetrycznej 150 cm			E 0251 01	641,00
Panel do lewej wersji wanny asymetrycznej 150 cm			E 0252 01	641,00



	A	B	C	D	E	F	G	H	I	L	M	N	O	P
E 0199 01   E 0201 01	1500	900	1100	860	680	490	110	300	490	700	700	375	40	490

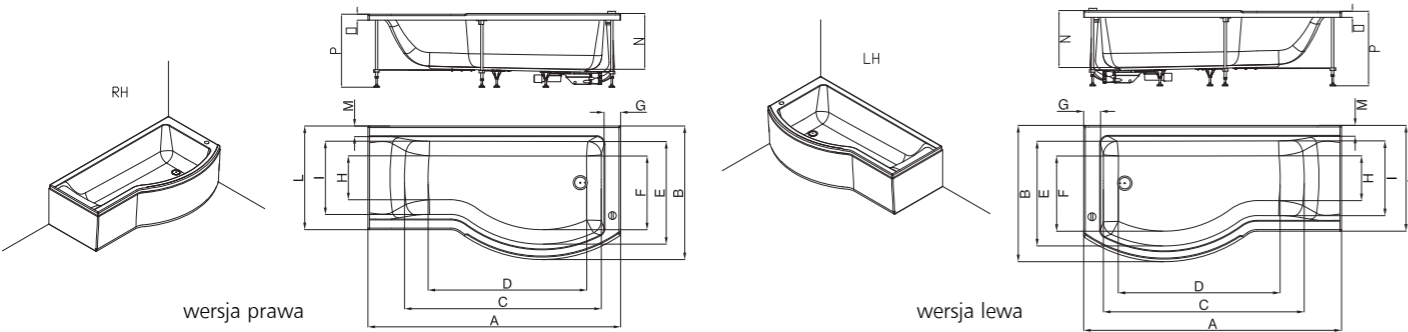


**CONNECT - wanna asymetryczna**

Możliwość skompletowania z ekranem do wanny E0268AA. Wanna do montażu z odpowiednimi panelami. W komplecie nogi do wanny z zestawem montażowym do paneli. Wanna bez typowego otworu przelewowego, zestaw odpływowo-przelewowy IDEAL WASTE w komplecie.

Produkt	Rozmiary, mm	Waga, kg	Kod	Cena kat. NETTO w PLN
Kabino-wanna 170X90, prawa	1700 x 900 x 500		E 0204 01	1 645,00
Kabino-wanna 170X90, lewa	1700 x 900 x 500		E 0205 01	1 645,00

Produkt	Rozmiary, mm	Waga, kg	Kod	Cena kat. NETTO w PLN
CONNECT - ekran do wanny	1000 x 1500 x 5		E 0268 AA	1 355,00
Panel do prawej wersji wanny asymetrycznej 170 cm			E 0253 01	689,00
Panel do lewej wersji wanny asymetrycznej 170 cm			E 0254 01	689,00



	A	B	C	D	E	F	G	H	I	L	M	N	O	P
E 0204 01   E 0205 01	1700	900	1320	1050	680	490	110	290	490	700	700	375	40	490

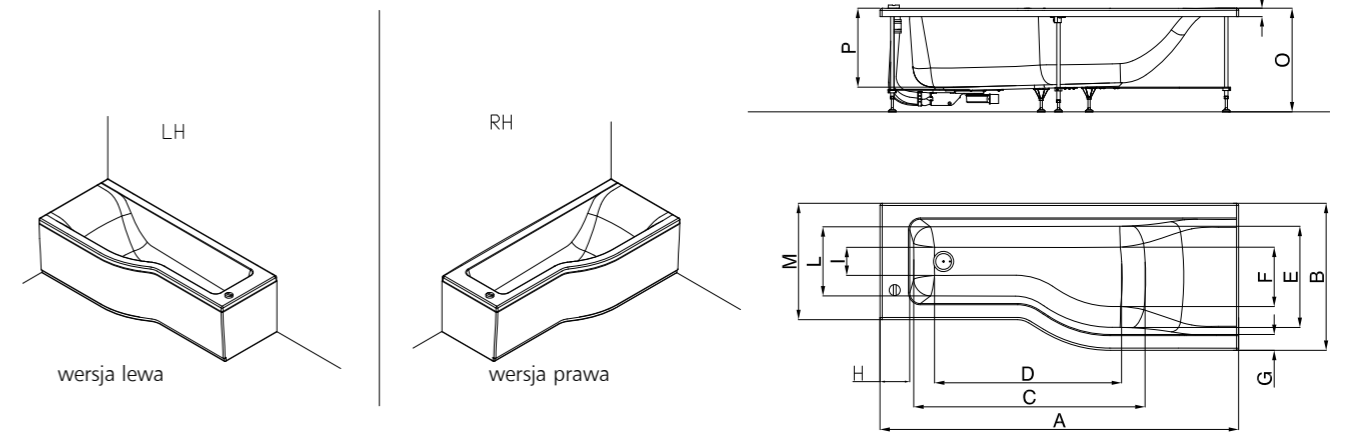


**CONNECT - wanna asymetryczna**

Wanna do montażu z odpowiednimi panelami. W komplecie nogi do wanny z zestawem montażowym do paneli. Wanna bez typowego otworu przelewowego, zestaw odpływowo-przelewowy IDEAL WASTE w komplecie.

Produkt	Rozmiary, mm	Waga, kg	Kod	Cena kat. NETTO w PLN
Wanna asymetryczna wersja prawa 170x70 cm	1700x700x500		E 0202 01	1 597,00
Wanna asymetryczna wersja lewa 170x70 cm	1700x700x500		E 0203 01	1 597,00

Panel do prawej wersji wanny asymetrycznej 170 cm			E 0255 01	689,00
Panel do lewej wersji wanny asymetrycznej 170 cm			E 0256 01	689,00



	A	B	C	D	E	F	G	H	I	L	M	N	O	P
E 0202 01   E 0203 01	1700	700	1100	880	480	280	75	140	130	320	550	40	490	370

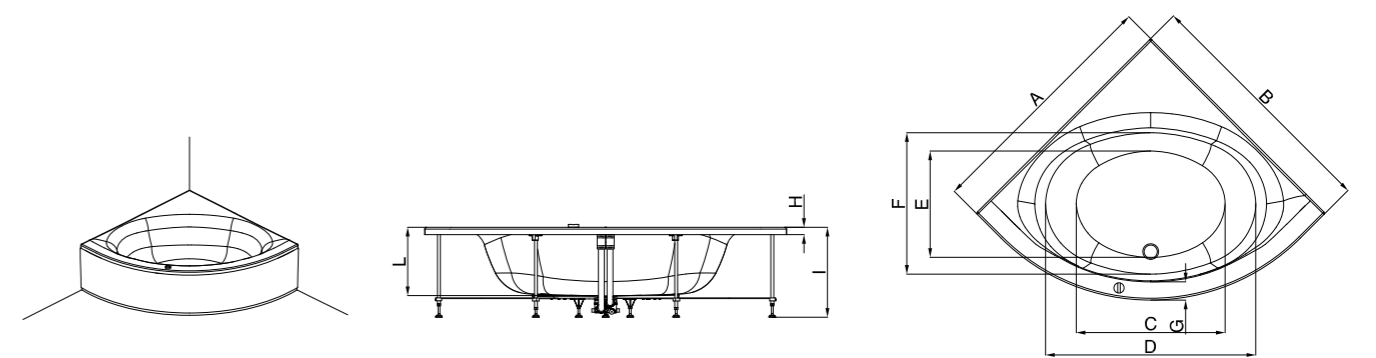


**CONNECT - wanna narożna symetryczna**

Wanna do montażu z odpowiednimi panelami. W komplecie nogi do wanny z zestawem montażowym do paneli. Wanna bez typowego otworu przelewowego, zestaw odpływowo-przelewowy IDEAL WASTE w komplecie.

Produkt	Rozmiary, mm	Waga, kg	Kod	Cena kat. NETTO w PLN
Wanna narożna 140X140 cm	1400 x 1400 x 500		E 0207 01	1 754,00

Panel do wanny narożnej symetrycznej 140 cm			E 0249 01	629,00
---	--	--	-----------	--------



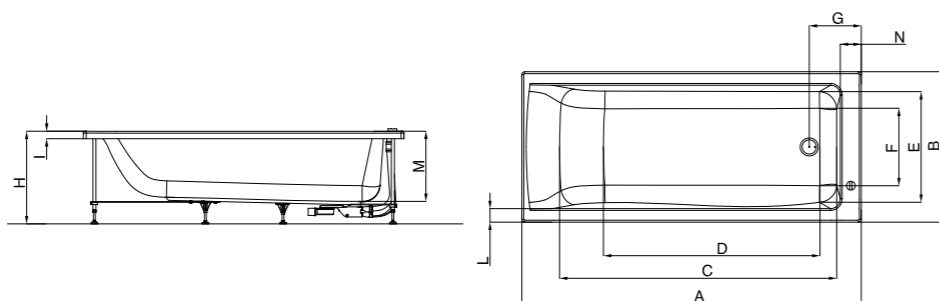
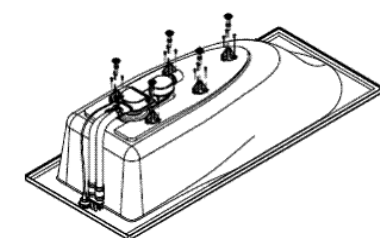
	A	B	C	D	E	F	G	H	I	L
E 0207 01	1400	1400	840	1200	600	800	110	40	490	370



**CONNECT - wanna prostokątna**

Wanna do zabudowy, do skompletowania z nogami T603467. Wanna bez typowego otworu przelewowego, zestaw odpływowo-przelewowy IDEAL WASTE w komplecie.

Produkt	Rozmiary, mm	Waga, kg	Kod	Cena kat. NETTO w PLN
Wanna prostokątna 150x70 cm	1500 x 700 x 500		E 0182 01	956,00
Wanna prostokątna 170x70 cm	1700 x 700 x 500		E 0181 01	1 004,00
Wanna prostokątna 170x75 cm	1700 x 750 x 500		E 0183 01	1 076,00
Wanna prostokątna 180x80 cm	1800 x 800 x 500		E 0185 01	1 125,00



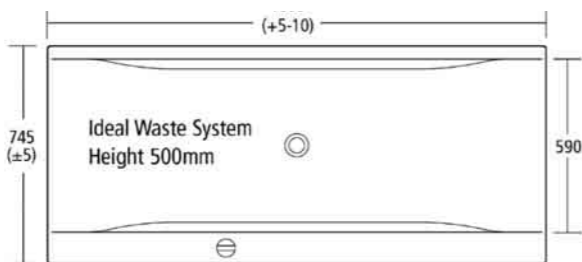
	A	B	C	D	E	F	G	H	I	L	M	N
E 0182 01	1500	700	116	840	480	310	270	490	40	70	370	110
E 0181 01	1700	700	1360	1050	480	310	270	490	40	70	370	110
E 0183 01	1700	750	1360	1050	540	340	270	490	40	70	370	110
E 0185 01	1800	800	1430	1180	550	360	270	490	40	85	370	110



**CONNECT - wanna prostokątna DUO**

Wanna do zabudowy, do skompletowania z nogami T603467. Wanna bez typowego otworu przelewowego, zestaw odpływowo-przelewowy IDEAL WASTE w komplecie.

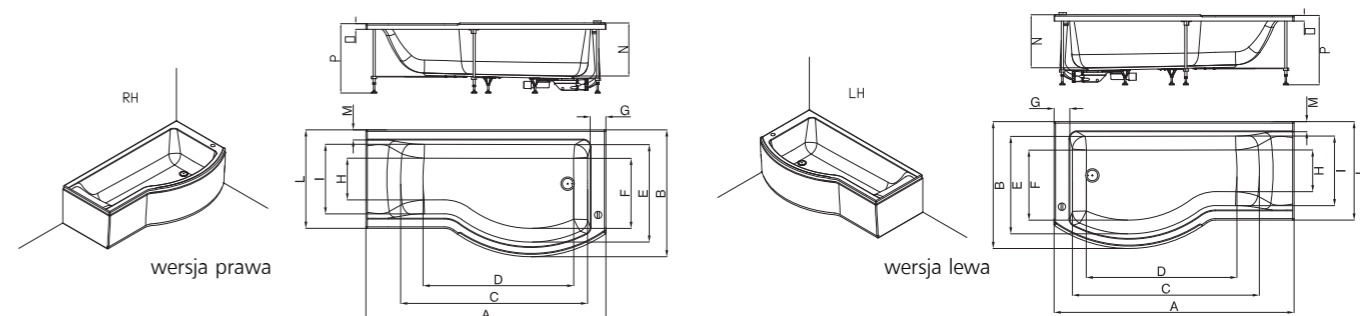
Produkt	Rozmiary, mm	Waga, kg	Kod	Cena kat. NETTO w PLN
Wanna prostokątna 1700x750	1700 x 750 x 500		E 0184 01	1 040,00



**CONNECT - wanna asymetryczna**

Wanna do zabudowy, do skompletowania z nogami T603467. Możliwość skompletowania z ekranem do wanny E0268AA. Wanna bez typowego otworu przelewowego, zestaw odpływowo-przelewowy IDEAL WASTE w komplecie.

Produkt	Rozmiary, mm	Waga, kg	Kod	Cena kat. NETTO w PLN
Wanna asymetryczna wersja prawa 150x90 cm	1500 x 900 x 490		E 0186 01	1 065,00
Wanna asymetryczna wersja lewa 150x90 cm	1500 x 900 x 490		E 0187 01	1 065,00
CONNECT - ekran do wanny	1000 x 1500 x 5		E 0268 AA	1 355,00



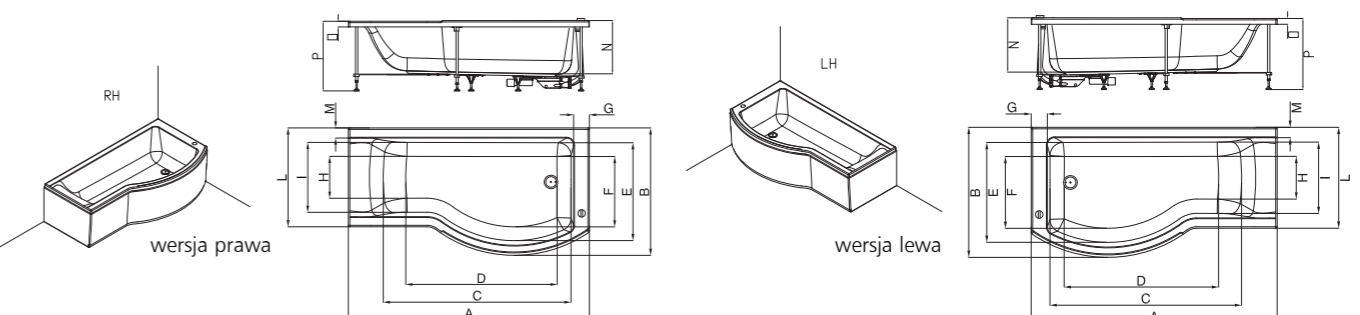
	A	B	C	D	E	F	G	H	I	L	M	N	O	P
E 0186 01   E 0187 01	1500	900	1100	860	680	490	110	300	490	700	700	375	40	490



**CONNECT - wanna asymetryczna**

Wanny asymetryczne. Wanna do zabudowy, do skompletowania z nogami T603467. Możliwość skompletowania z ekranem do wanny E0268AA. Wanna bez typowego otworu przelewowego, zestaw odpływowo-przelewowy IDEAL WASTE w komplecie.

Produkt	Rozmiary, mm	Waga, kg	Kod	Cena kat. NETTO w PLN
Wanna asymetryczna wersja prawa 170x90 cm	1700 x 900 x 490		E 0190 01	1 076,00
Wanna asymetryczna wersja lewa 170x90 cm	1700 x 900 x 490		E 0191 01	1 076,00
CONNECT - ekran do wanny	1000 x 1500 x 5		E 0268 AA	1 355,00



	A	B	C	D	E	F	G	H	I	L	M	N	O	P
E 0190 01   E 0191 01	1700	900	1320	1050	680	490	110	290	490	700	700	375	40	490

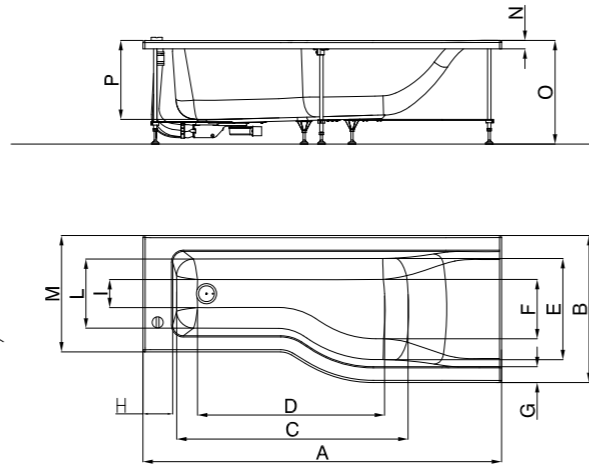
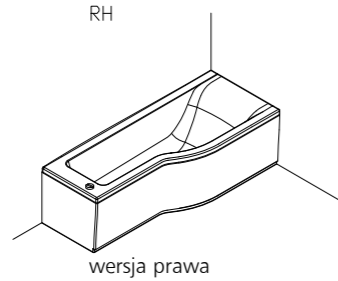
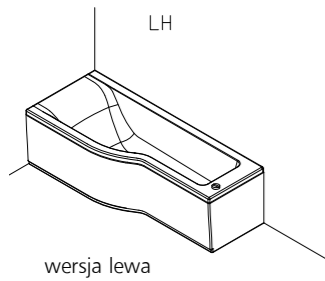


**CONNECT - wanna asymetryczna**

Wanna do zabudowy, do skompletowania z nogami T603467. Wanna bez typowego otworu przelewowego, zestaw odpływowo-przelewowy IDEAL WASTE w komplecie.

Produkt	Rozmiary, mm	Waga, kg	Kod	Cena kat. NETTO w PLN
Wanna asymetryczna wersja prawa 170x70 cm	1700 x 700 x 490		E 0188 01	1 125,00
Wanna asymetryczna wersja lewa 170x70 cm	1700 x 700 x 490		E 0189 01	1 125,00

BEZ PANELI



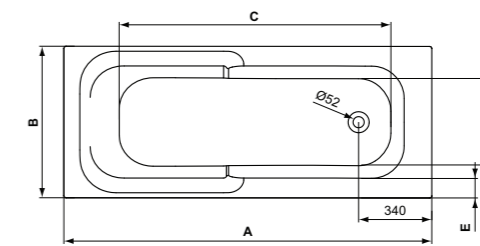
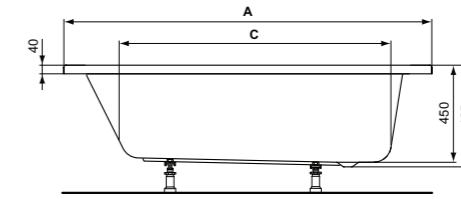
	A	B	C	D	E	F	G	H	I	L	M	N	O	P
E 0188 01   E 0189 01	1700	700	1100	880	480	280	75	140	130	320	550	40	490	370



**PLAYA - wanna prostokątna**

Wanna do zabudowy (skompletować z nogami B156467) lub do montażu z odpowiednimi panelami. Do skompletowania z zestawem odpływowo-przelewowym. Otwór na syfon Ø52 mm.

Produkt	Rozmiary, mm	Waga, kg	Kod	Cena kat. NETTO w PLN
Wanna prostokątna 140x70 cm	1400 x 700 x 450		T 9623 01	823,00
Wanna prostokątna 150x70 cm	1500 x 700 x 450		T 9624 01	848,00
Wanna prostokątna 160x70 cm	1600 x 700 x 450		T 9625 01	871,00
Wanna prostokątna 170x70 cm	1700 x 700 x 450		T 9626 01	896,00
Wanna prostokątna 170x75 cm	1700 x 750 x 450		T 9627 01	907,00
Wanna prostokątna 170x80 cm	1700 x 750 x 450		T 9628 01	920,00
Wanna prostokątna 180x80 cm	1800 x 800 x 450		T 9629 01	932,00



	A	B	C	D	E	F
T9629	1800	800	1355	500	92	225
T9628	1700	800	1280	520	85	216
T9627	1700	750	1280	465	85	208
T9626	1700	700	1280	420	85	200
T9625	1600	700	1205	435	80	185
T9624	1500	700	1130	455	75	170
T9623	1400	700	1055	465	70	155

F = pojemność w litrach



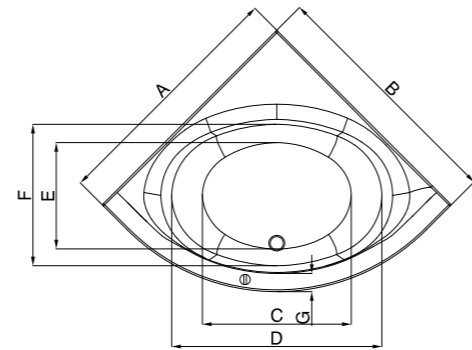
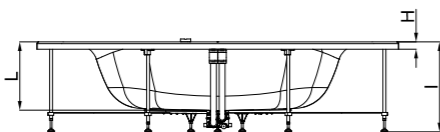
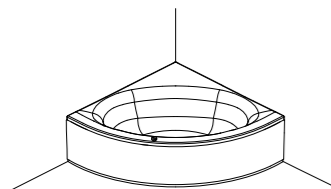
**CONNECT - wanna narożna symetryczna**

Wanna do zabudowy, do skompletowania z nogami T603467. W komplecie zestaw odpływowo-przelewowy Ideal Waste.

Produkt	Rozmiary, mm	Waga, kg	Kod	Cena kat. NETTO w PLN
Wanna narożna symetryczna 140x140 cm	1400 x 1400 x 490		E 0192 01	1 295,00

Nogi do wanny			T 6034 67	133,00
---------------	--	--	-----------	--------

BEZ PANELI



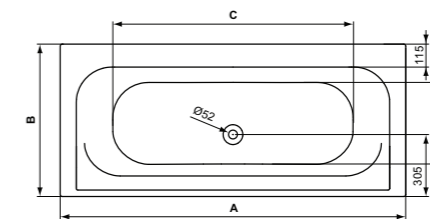
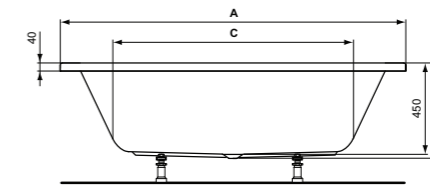
	A	B	C	D	E	F	G	H	I	L
E 0192 01	1400	1400	840	1200	600	800	110	40	490	370



**PLAYA - wanna prostokątna DUO**

Wanna do zabudowy (skompletować z nogami B156467) lub do montażu z odpowiednimi panelami. Do skompletowania z zestawem odpływowo-przelewowym. Otwór na syfon Ø52 mm.

Produkt	Rozmiary, mm	Waga, kg	Kod	Cena kat. NETTO w PLN
Wanna prostokątna 170x75 cm	1700 x 750 x 450		T 9630 01	932,00
Wanna prostokątna 180x80 cm	1800 x 800 x 450		T 9631 01	956,00



	A	B	C	D
T9630	1700	750	1185	200
T9631	1800	800	1280	239

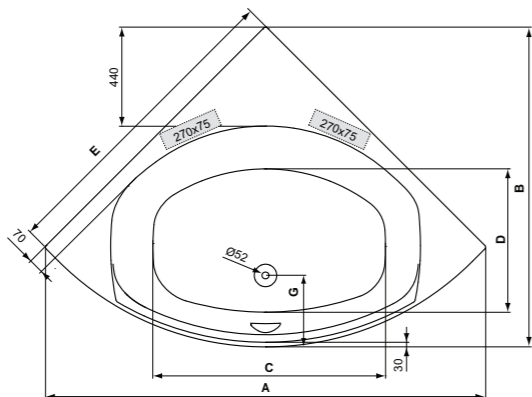
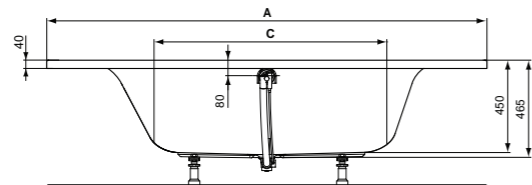
D = pojemność w litrach



**PLAYA - wanna narożna symetryczna**

Wanna do zabudowy (skompletować z nogami B156667) lub do montażu z odpowiednimi panelami. Do skompletowania z zestawem odpływowo-przelewowym. Otwór na syfon Ø52 mm.

Produkt	Rozmiary, mm	Waga, kg	Kod	Cena kat. NETTO w PLN
Wanna narożna symetryczna 130x130 cm	1300 x 1300 x 450		T 9632 01	1 125,00
Wanna narożna symetryczna 140x140 cm	1400 x 1400 x 450		T 9633 01	1 210,00



	A	B	C	D	E	F	G
T9633	1965	1430	1040	640	1400	245	320
T9632	1515	1100	800	500	1300	200	245

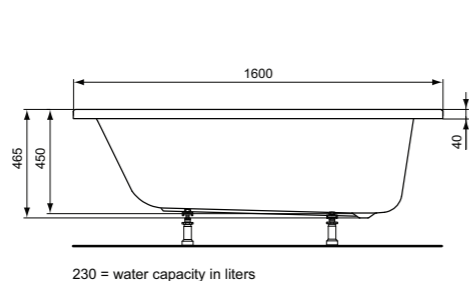
F = pojemność w litrach



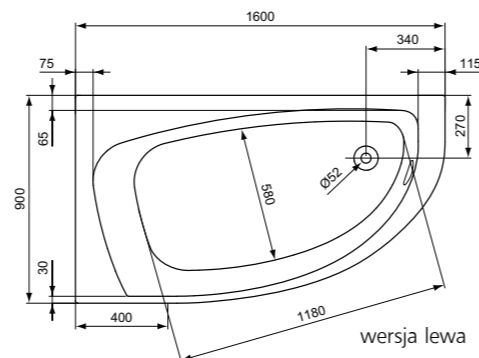
**PLAYA - wanna narożna asymetryczna**

Możliwość skompletowania z ekranem do wanny J4943YB. Wanna do zabudowy (skompletować z nogami B156667) lub do montażu z odpowiednimi panelami. Do skompletowania z zestawem odpływowo-przelewowym. Otwór na syfon Ø52 mm.

Produkt	Rozmiary, mm	Waga, kg	Kod	Cena kat. NETTO w PLN
Wanna narożna symetryczna wersja prawa 160x90 cm	1600 x 900 x 450		T 9634 01	1 017,00
Wanna narożna symetryczna wersja lewa 160x90 cm	1600 x 900 x 450		T 9635 01	1 017,00
Ekran do wanny	900 x 1500 x 5		J 4943 YB	1 009,00



230 = water capacity in liters



T 9634 wersja prawa

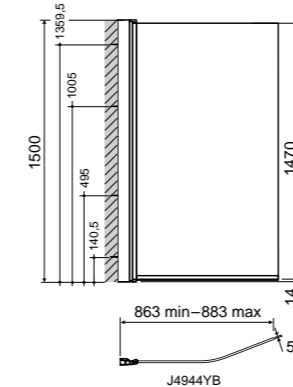
T 9635 wersja lewa



**PLAYA - wanna asymetryczna**

Możliwość skompletowania z ekranem do wanny J4944YB. Wanna do zabudowy (skompletować z nogami B156467) lub do montażu z odpowiednimi panelami. Do skompletowania z zestawem odpływowo-przelewowym. Otwór na syfon Ø52 mm.

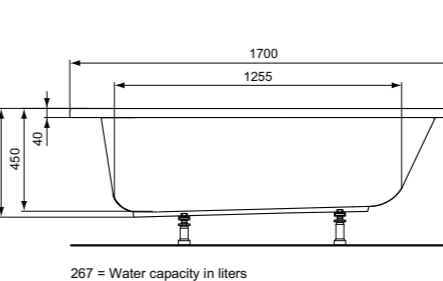
Produkt	Rozmiary, mm	Waga, kg	Kod	Cena kat. NETTO w PLN
Wanna asymetryczna wersja prawa 170x90 cm	1700 x 900 x 450		T 9636 01	1 112,00
Wanna asymetryczna wersja lewa 170x90 cm	1700 x 900 x 450		T 9637 01	1 112,00



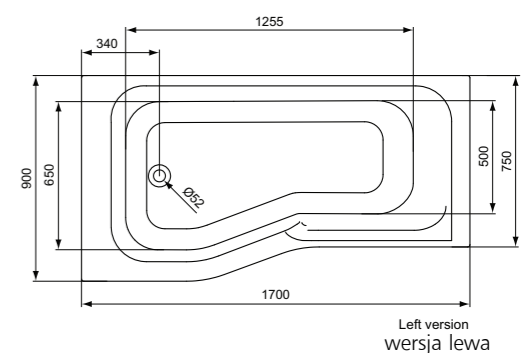
T 9637 wersja prawa

T 9636 wersja lewa

Produkt	Rozmiary, mm	Waga, kg	Kod	Cena kat. NETTO w PLN
Ekran do wanny	900 x 1500 x 5		J 4944 YB	1 009,00



267 = Water capacity in liters



Left version wersja lewa

Produkt	Rozmiary, mm	Waga, kg	Kod	Cena kat. NETTO w PLN
PLAYA panel boczny 70 cm			K 2294 01	279,00
PLAYA panel boczny 75 cm			K 2295 01	279,00
PLAYA panel boczny 80 cm			K 2296 01	279,00
PLAYA panel przedni 140 cm			K 7926 01	376,00
PLAYA panel przedni 150 cm			K 2298 01	376,00
PLAYA panel przedni 160 cm			K 2299 01	387,00
PLAYA panel przedni 170 cm			K 2300 01	400,00
PLAYA panel przedni 180 cm			K 2302 01	488,00
PLAYA panel do wanny narożnej symetrycznej 130 cm			T 9640 01	556,00
PLAYA panel do wanny narożnej symetrycznej 140 cm			T 9641 01	605,00
PLAYA panel do wanny narożnej asymetrycznej 160 cm - prawa wersja			T 9642 01	629,00
PLAYA panel do wanny narożnej asymetrycznej 160 cm - lewa wersja			T 9643 01	629,00
PLAYA panel do wanny asymetrycznej 170 cm - prawa wersja			T 9644 01	509,00
PLAYA panel do wanny asymetrycznej 170 cm - lewa wersja			T 9645 01	509,00
Nogi do wanien prostokątnych i asymetrycznych			B 1564 67	77,00
Nogi do wanien narożnych			B 1566 67	77,00

**PLAYA - zagłówek do wanny**

Przeznaczony do wanien Playa. Kolor biały. W wannie typu Duo, z obustronnym oparciem, możliwość zastosowania 2 zagłówek dla obu stron wanny.

Produkt	Rozmiary, mm	Waga, kg	Kod	Cena kat. NETTO w PLN
Zagłówek do wanny			T 9639 01	264,00



## Kabiny i ekrany prysznicowe

### **Nowa era natrysku**

Na wzornictwo naszych kabin bardzo duży wpływ wywarła nowoczesna architektura, wysokiej jakości surowce oraz sposób na łatwe utrzymanie czystości. W rezultacie osiągnęliśmy wyjątkowe wzornictwo oparte na zmyślnym połączeniu szkła i metalu, tworząc rzeźbiarskie, geometryczne formy oferujące ukojenie i pełny relaks.







**MAGNUM - kabina prysznicowa**

- Do skompletowania kabiny konieczne jest zamówienie drzwi i ściany w wybranym rozmiarze np. kabina 120x70 cm składa się z drzwi 120 cm T9661 i ścianki bocznej 700 cm T9670
- Bezpieczne, hartowane, przezroczyste szkło grubości 8 mm
- Szkło pokryte w standardzie powłoką IDEAL CLEAN ułatwiającą utrzymanie czystości
- Profile aluminiowe w kolorze chrom
- Drzwi przesuwne oraz ścianka boczna w wersji lewej lub prawej
- Metalowe uchwyty drzwi w kolorze chrom
- Wysokość 190 cm
- Możliwość skompletowania z odpowiednimi brodzikami akrylowym lub ceramicznymi:
  - Soft
  - Strada
  - Ultraflat
  - Twist

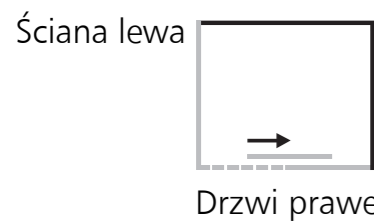


Ściana prawa

Drzwi lewe

	120 cm	140 cm	160 cm	170 cm	180 cm
<b>Drzwi lewe</b>	<b>T 9661 YE</b>	<b>T 9663 YE</b>	<b>T 9665 YE</b>	<b>T 9667 YE</b>	<b>T 9669 YE</b>
	70 cm	75 cm	80 cm	90 cm	
<b>Ściana prawa</b>	<b>T 9670 YE</b>	<b>T 9672 YE</b>	<b>T 9674 YE</b>	<b>T 9676 YE</b>	

Produkt	Rozmiary, mm	Waga, kg	Kod	Cena kat. NETTO w PLN
MAGNUM drzwi lewe 120 cm			T 9661 YE	4 897,00
MAGNUM drzwi lewe 140 cm			T 9663 YE	5 242,00
MAGNUM drzwi lewe 160 cm			T 9665 YE	5 506,00
MAGNUM drzwi lewe 170 cm			T 9667 YE	5 679,00
MAGNUM drzwi lewe 180 cm			T 9669 YE	5 851,00
MAGNUM ściana prawa 70 cm			T 9670 YE	1 175,00
MAGNUM ściana prawa 75 cm			T 9672 YE	1 234,00
MAGNUM ściana prawa 80 cm			T 9674 YE	1 291,00
MAGNUM ściana prawa 90 cm			T 9676 YE	1 406,00



Ściana lewa

Drzwi prawe

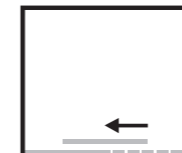
	120 cm	140 cm	160 cm	170 cm	180 cm
<b>Drzwi prawe</b>	<b>T 9660 YE</b>	<b>T 9662 YE</b>	<b>T 9664 YE</b>	<b>T 9666 YE</b>	<b>T 9668 YE</b>
	70 cm	75 cm	80 cm	90 cm	
<b>Ściana lewa</b>	<b>T 9671 YE</b>	<b>T 9673 YE</b>	<b>T 9675 YE</b>	<b>T 9677 YE</b>	

Produkt	Rozmiary, mm	Waga, kg	Kod	Cena kat. NETTO w PLN
MAGNUM drzwi prawe 120 cm			T 9660 YE	4 897,00
MAGNUM drzwi prawe 140 cm			T 9662 YE	5 242,00
MAGNUM drzwi prawe 160 cm			T 9664 YE	5 506,00
MAGNUM drzwi prawe 170 cm			T 9666 YE	5 679,00
MAGNUM drzwi prawe 180 cm			T 9668 YE	5 851,00
MAGNUM ściana lewa 70 cm			T 9671 YE	1 175,00
MAGNUM ściana lewa 75 cm			T 9673 YE	1 234,00
MAGNUM ściana lewa 80 cm			T 9675 YE	1 291,00
MAGNUM ściana lewa 90 cm			T 9677 YE	1 406,00



**MAGNUM - drzwi prysznicowe**

- Przeznaczone do wnęk prysznicowych
- Bezpieczne, hartowane, przezroczyste szkło grubości 8 mm
- Szkło pokryte w standardzie powłoką IDEAL CLEAN ułatwiającą utrzymanie czystości
- Profile aluminiowe w kolorze chrom
- Drzwi przesuwne w wersji lewej lub prawej
- Metalowe uchwyty drzwi w kolorze chrom
- Wysokość 190 cm
- Możliwość skompletowania z odpowiednimi brodzikami akrylowym lub ceramicznymi:
  - Soft
  - Strada
  - Ultraflat
  - Twist



Drzwi lewe

	120 cm	140 cm	160 cm	170 cm	180 cm
<b>Drzwi lewe</b>	<b>T 9651 YE</b>	<b>T 9653 YE</b>	<b>T 9655 YE</b>	<b>T 9657 YE</b>	<b>T 9659 YE</b>

Produkt	Rozmiary, mm	Waga, kg	Kod	Cena kat. NETTO w PLN
MAGNUM drzwi lewe 120 cm			T 9651 YE	4 897,00
MAGNUM drzwi lewe 140 cm			T 9653 YE	5 242,00
MAGNUM drzwi lewe 160 cm			T 9655 YE	5 506,00
MAGNUM drzwi lewe 170 cm			T 9657 YE	5 679,00
MAGNUM drzwi lewe 180 cm			T 9659 YE	5 851,00



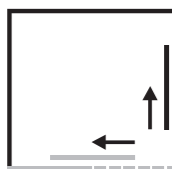
Drzwi prawe

	120 cm	140 cm	160 cm	170 cm	180 cm
<b>Drzwi prawe</b>	<b>T 9650 YE</b>	<b>T 9652 YE</b>	<b>T 9654 YE</b>	<b>T 9656 YE</b>	<b>T 9658 YE</b>

Produkt	Rozmiary, mm	Waga, kg	Kod	Cena kat. NETTO w PLN
MAGNUM drzwi prawe 120 cm			T 9650 YE	4 897,00
MAGNUM drzwi prawe 140 cm			T 9652 YE	5 242,00
MAGNUM drzwi prawe 160 cm			T 9654 YE	5 506,00
MAGNUM drzwi prawe 170 cm			T 9656 YE	5 679,00
MAGNUM drzwi prawe 180 cm			T 9658 YE	5 851,00


**MAGNUM - kabina prysznicowa z wejściem narożnym**

- Do skompletowania kabiny konieczne jest zamówienie 2 szt. drzwi w wybranym rozmiarze np. kabina 100x100 składa się z drzwi 100 cm T9647 i drzwi 100 cm T9646
- Bezpieczne, hartowane, przezroczyste szkło grubości 8 mm
- Szkło pokryte w standardzie powłoką IDEAL CLEAN ułatwiającą utrzymanie czystości
- Profile aluminiowe w kolorze chrom
- Drzwi przesuwne w wersji lewa lub prawa
- Metalowe uchwyty drzwi w kolorze chrom
- Wysokość 190 cm
- Możliwość skompletowania z odpowiednimi brodzikami akrylowym lub ceramicznymi:
  - Soft
  - Strada
  - Ultraflat
  - Twist



Drzwi prawe

Drzwi lewe

	100 cm	120 cm
<b>Drzwi lewe</b>	<b>T 9647 YE</b>	<b>T 9649 YE</b>
<b>Drzwi prawe</b>	<b>T 9646 YE</b>	<b>T 9648 YE</b>

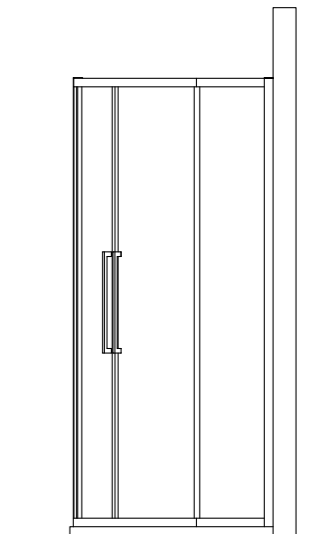
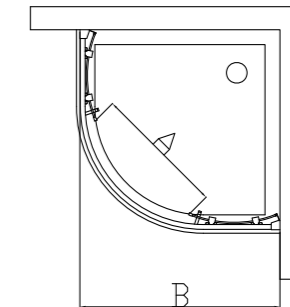
Produkt	Rozmiary, mm	Waga, kg	Kod	Cena kat. NETTO w PLN
<b>MAGNUM drzwi lewe 100 cm</b>			<b>T 9647 YE</b>	<b>2 178,00</b>
<b>MAGNUM drzwi prawe 100 cm</b>			<b>T 9646 YE</b>	<b>6 451,00</b>
<b>MAGNUM drzwi lewe 120 cm</b>			<b>T 9649 YE</b>	<b>2 293,00</b>
<b>MAGNUM drzwi prawe 120 cm</b>			<b>T 9648 YE</b>	<b>6 773,00</b>


**KUBO - półokrągła kabina prysznicowa**

- Bezpieczne, hartowane szkło grubości 6 mm
- Drzwi kabiny odwracalne
- Szkło kabiny dostępne w wersji przezroczystej lub satyna
- Szkło przezroczyste pokryte w standardzie powłoką IDEAL CLEAN ułatwiającą utrzymanie czystości
- Profile aluminiowe w kolorze chrom
- Wygodne metalowe uchwyty drzwi w kolorze chrom
- Elastyczne silikonowe uszczelki z magnesem domykania drzwi
- Profile ułatwiające montaż i dostosowanie wymiarów kabiny w zakresie do 25 mm
- Wysokość kabiny 195 cm
- Możliwość skompletowania z odpowiednimi brodzikami akrylowym lub ceramicznymi:
  - Ultraflat
  - Connect
  - Twist

Produkt	Rozmiary, mm	Waga, kg	Kod	Cena kat. NETTO w PLN
<b>Kabina półokrągła 80x80 cm</b> - szkło przezroczyste	800 x 800 x 1950		<b>T 7140 EO</b>	<b>3 226,00</b>
<b>Kabina półokrągła 80x80 cm</b> - szkło satyna	800 x 800 x 1950		<b>T 7147 EO</b>	<b>3 226,00</b>
<b>Kabina półokrągła 90x90 cm</b> - szkło przezroczyste	900 x 900 x 1950		<b>T 7141 EO</b>	<b>3 340,00</b>
<b>Kabina półokrągła 90x90 cm</b> - szkło satyna	900 x 900 x 1950		<b>T 7148 EO</b>	<b>3 340,00</b>
<b>Kabina półokrągła 100x100 cm</b> - szkło przezroczyste	1000 x 1000 x 1950		<b>T 7142 EO</b>	<b>3 456,00</b>
<b>Kabina półokrągła 100x100 cm</b> - szkło satyna	1000 x 1000 x 1950		<b>T 7149 EO</b>	<b>3 456,00</b>

	A	B
T7140EO	425	770 / 795
T7141EO	570	870 / 895
T7142EO	570	970 / 995
T7147EO	425	770 / 795
T7148EO	570	870 / 895
T7149EO	570	970 / 995



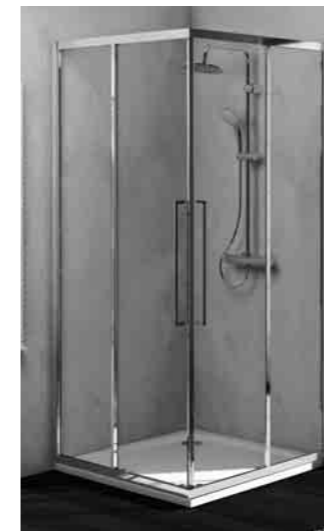
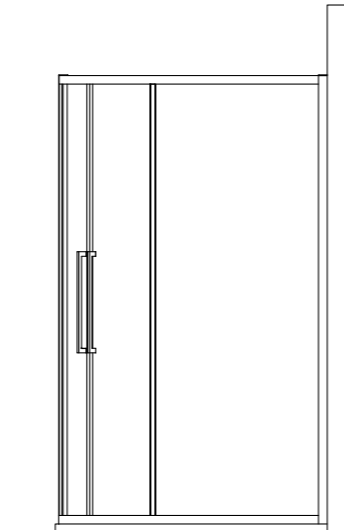
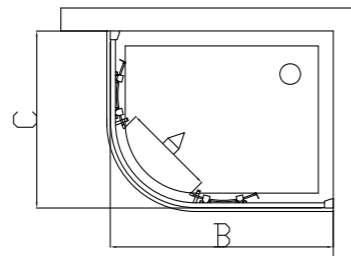


**KUBO - półokrągła asymetryczna kabina prysznicowa**

- Bezpieczne, hartowane szkło grubości 6 mm
- Drzwi kabiny odwracalne
- Szkło kabiny dostępne w wersji przezroczystej lub satyna
- Szkło przezroczyste pokryte w standardzie powłoką IDEAL CLEAN ułatwiającą utrzymanie czystości
- Profile aluminiowe w kolorze chrom
- Wygodne metalowe uchwyty drzwi w kolorze chrom
- Elastyczne silikonowe uszczelki z magnesem domykania drzwi
- Profile ułatwiające montaż i dostosowanie wymiarów kabiny w zakresie do 25 mm
- Wysokość kabiny 195 cm
- Możliwość skompletowania z odpowiednimi brodzikami akrylowym lub ceramicznymi:
  - Ultraflat
  - Connect

Produkt	Rozmiary, mm	Waga, kg	Kod	Cena kat. NETTO w PLN
<b>Kabina półokrągła asymetryczna 70x90 cm - szkło przezroczyste</b>	700 x 900 x 1950		<b>T 7143 EO</b>	<b>3 226,00</b>
<b>Kabina półokrągła asymetryczna 70x90 cm - szkło satyna</b>	700 x 900 x 1950		<b>T 7150 EO</b>	<b>3 226,00</b>
<b>Kabina półokrągła asymetryczna 75x95 cm - szkło przezroczyste</b>	750 x 950 x 1950		<b>T 7144 EO</b>	<b>3 340,00</b>
<b>Kabina półokrągła asymetryczna 75x95 cm - szkło satyna</b>	750 x 950 x 1950		<b>T 7151 EO</b>	<b>3 340,00</b>
<b>Kabina półokrągła asymetryczna 80x100 cm - szkło przezroczyste</b>	800 x 1000 x 1950		<b>T 7145 EO</b>	<b>3 399,00</b>
<b>Kabina półokrągła asymetryczna 80x100 cm - szkło satyna</b>	800 x 1000 x 1950		<b>T 7152 EO</b>	<b>3 399,00</b>
<b>Kabina półokrągła asymetryczna 80x120 cm - szkło przezroczyste</b>	800 x 1200 x 1950		<b>T 7146 EO</b>	<b>3 456,00</b>
<b>Kabina półokrągła asymetryczna 80x120 cm - szkło satyna</b>	800 x 1200 x 1950		<b>T 7153 EO</b>	<b>3 456,00</b>

SKU	A	B	C
T7143EO	410	870 / 895	670 / 695
T7144EO	410	920 / 945	720 / 745
T7145EO	410	970 / 995	770 / 795
T7146EO	410	1170 / 1195	770 / 795
T7150EO	410	870 / 895	670 / 695
T7151EO	410	920 / 945	720 / 745
T7152EO	410	970 / 995	770 / 795
T7153EO	410	1170 / 1195	770 / 795

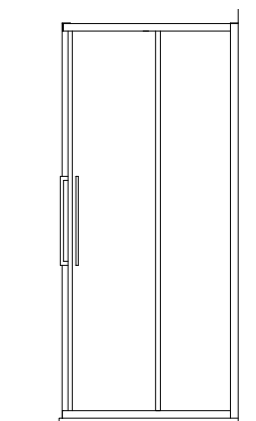
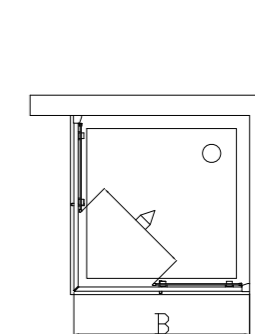


**KUBO - kabina prysznicowa z wejściem narożnym**

- Do skompletowania kabiny konieczne jest zamówienie 2 szt. drzwi w wybranym rozmiarze
- Bezpieczne, hartowane szkło grubości 6 mm
- Drzwi kabiny odwracalne
- Szkło kabiny dostępne w wersji przezroczystej lub satyna
- Szkło przezroczyste pokryte w standardzie powłoką IDEAL CLEAN ułatwiającą utrzymanie czystości
- Profile aluminiowe w kolorze chrom
- Wygodne metalowe uchwyty drzwi w kolorze chrom
- Elastyczne silikonowe uszczelki z magnesem domykania drzwi
- Profile ułatwiające montaż i dostosowanie wymiarów kabiny w zakresie do 50 mm
- Wysokość kabiny 195 cm
- Możliwość skompletowania z odpowiednimi brodzikami akrylowym lub ceramicznymi:
  - Soft
  - Strada
  - Ultraflat
  - Connect
  - Twist

Produkt	Rozmiary, mm	Waga, kg	Kod	Cena kat. NETTO w PLN
<b>Drzwi z wejściem narożnym 70 cm - szkło przezroczyste</b>	700 x 1950		<b>T 7154 EO</b>	<b>1 202,00</b>
<b>Drzwi z wejściem narożnym 70 cm - szkło satyna</b>	700 x 1950		<b>T 7163 EO</b>	<b>1 202,00</b>
<b>Drzwi z wejściem narożnym 75 cm - szkło przezroczyste</b>	750 x 1950		<b>T 7155 EO</b>	<b>1 234,00</b>
<b>Drzwi z wejściem narożnym 75 cm - szkło satyna</b>	750 x 1950		<b>T 7164 EO</b>	<b>1 234,00</b>
<b>Drzwi z wejściem narożnym 80 cm - szkło przezroczyste</b>	800 x 1950		<b>T 7156 EO</b>	<b>1 265,00</b>
<b>Drzwi z wejściem narożnym 80 cm - szkło satyna</b>	800 x 1950		<b>T 7165 EO</b>	<b>1 265,00</b>
<b>Drzwi z wejściem narożnym 85 cm - szkło przezroczyste</b>	850 x 1950		<b>T 7157 EO</b>	<b>1 296,00</b>
<b>Drzwi z wejściem narożnym 85 cm - szkło satyna</b>	850 x 1950		<b>T 7166 EO</b>	<b>1 296,00</b>
<b>Drzwi z wejściem narożnym 90 cm - szkło przezroczyste</b>	900 x 1950		<b>T 7158 EO</b>	<b>1 328,00</b>
<b>Drzwi z wejściem narożnym 90 cm - szkło satyna</b>	900 x 1950		<b>T 7167 EO</b>	<b>1 328,00</b>
<b>Drzwi z wejściem narożnym 100 cm - szkło przezroczyste</b>	1000 x 1950		<b>T 7159 EO</b>	<b>1 359,00</b>
<b>Drzwi z wejściem narożnym 100 cm - szkło satyna</b>	1000 x 1950		<b>T 7168 EO</b>	<b>1 359,00</b>
<b>Drzwi z wejściem narożnym 110 cm - szkło przezroczyste</b>	1100 x 1950		<b>T 7160 EO</b>	<b>1 422,00</b>
<b>Drzwi z wejściem narożnym 110 cm - szkło satyna</b>	1100 x 1950		<b>T 7169 EO</b>	<b>1 422,00</b>
<b>Drzwi z wejściem narożnym 120 cm - szkło przezroczyste</b>	1200 x 1950		<b>T 7161 EO</b>	<b>1 483,00</b>
<b>Drzwi z wejściem narożnym 120 cm - szkło satyna</b>	1200 x 1950		<b>T 7170 EO</b>	<b>1 483,00</b>

	A	B
T7154EO	365	670 / 720
T7155EO	400	720 / 770
T7156EO	435	770 / 820
T7157EO	470	820 / 870
T7158EO	505	870 / 920
T7159EO	575	970 / 1020
T7160EO	650	1070 / 1120
T7161EO	715	1170 / 1220
T7163EO	365	670 / 720
T7164EO	400	720 / 770
T7165EO	435	770 / 820
T7166EO	470	820 / 870
T7167EO	505	870 / 920
T7168EO	575	970 / 1020
T7169EO	650	1070 / 1120
T7170EO	715	1170 / 1220



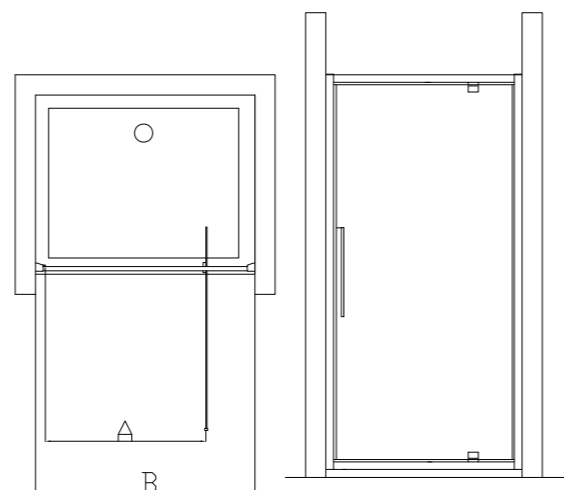


**KUBO - drzwi prysznicowe**

- Bezpieczne, hartowane szkło grubości 6 mm
- Drzwi kabiny odwracalne
- Szkło kabiny dostępne w wersji przezroczystej lub satyna
- Szkło przezroczyste pokryte w standardzie powłoką IDEAL CLEAN ułatwiającą utrzymanie czystości
- Profile aluminiowe w kolorze chrom
- Wygodne metalowe uchwyty drzwi w kolorze chrom
- Profile ułatwiające montaż i dostosowanie wymiarów kabiny w zakresie do 25 mm
- Wysokość drzwi 195 cm
- Możliwość skompletowania z odpowiednimi brodzikami akrylowym lub ceramicznymi:
  - Soft
  - Strada
  - Ultraflat
  - Connect
  - Twist

Produkt	Rozmiary, mm	Waga, kg	Kod	Cena kat. NETTO w PLN
<b>Drzwi prysznicowe 70 cm</b> - szkło przezroczyste	700 x 1950		<b>T 7301 EO</b>	<b>1 372,00</b>
<b>Drzwi prysznicowe 70 cm</b> - szkło satyna	700 x 1950		<b>T 7308 EO</b>	<b>1 372,00</b>
<b>Drzwi prysznicowe 75 cm</b> - szkło przezroczyste	750 x 1950		<b>T 7302 EO</b>	<b>1 400,00</b>
<b>Drzwi prysznicowe 75 cm</b> - szkło satyna	750 x 1950		<b>T 7309 EO</b>	<b>1 400,00</b>
<b>Drzwi prysznicowe 80 cm</b> - szkło przezroczyste	800 x 1950		<b>T 7303 EO</b>	<b>1 429,00</b>
<b>Drzwi prysznicowe 80 cm</b> - szkło satyna	800 x 1950		<b>T 7310 EO</b>	<b>1 429,00</b>
<b>Drzwi prysznicowe 85 cm</b> - szkło przezroczyste	850 x 1950		<b>T 7304 EO</b>	<b>1 457,00</b>
<b>Drzwi prysznicowe 85 cm</b> - szkło satyna	850 x 1950		<b>T 7311 EO</b>	<b>1 457,00</b>
<b>Drzwi prysznicowe 90 cm</b> - szkło przezroczyste	900 x 1950		<b>T 7305 EO</b>	<b>1 487,00</b>
<b>Drzwi prysznicowe 90 cm</b> - szkło satyna	900 x 1950		<b>T 7312 EO</b>	<b>1 487,00</b>
<b>Drzwi prysznicowe 95 cm</b> - szkło przezroczyste	950 x 1950		<b>T 7306 EO</b>	<b>1 521,00</b>
<b>Drzwi prysznicowe 95 cm</b> - szkło satyna	950 x 1950		<b>T 7313 EO</b>	<b>1 521,00</b>
<b>Drzwi prysznicowe 100 cm</b> - szkło przezroczyste	1000 x 1950		<b>T 7307 EO</b>	<b>1 556,00</b>
<b>Drzwi prysznicowe 100 cm</b> - szkło satyna	1000 x 1950		<b>T 7314 EO</b>	<b>1 556,00</b>

	A	B
T7301EO	480	670 / 720
T7302EO	500	720 / 770
T7303EO	520	770 / 820
T7304EO	540	820 / 870
T7305EO	560	870 / 920
T7306EO	560	920 / 970
T7307EO	560	970 / 1020
T7308EO	480	670 / 720
T7309EO	500	720 / 770
T7310EO	520	770 / 820
T7311EO	540	820 / 870
T7312EO	560	870 / 920
T7313EO	560	920 / 970
T7314EO	560	970 / 1020

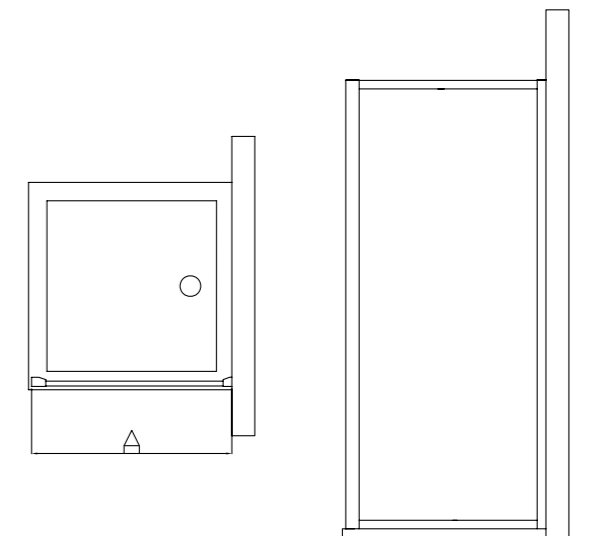


**KUBO - ścianka boczna**

- Bezpieczne, hartowane szkło grubości 6 mm
- Drzwi kabiny odwracalne
- Szkło kabiny dostępne w wersji przezroczystej lub satyna
- Szkło przezroczyste pokryte w standardzie powłoką IDEAL CLEAN ułatwiającą utrzymanie czystości
- Profile aluminiowe w kolorze chrom
- Możliwość skompletowania z kabiną z narożnym wejściem lub drzwiami prysznicowymi
- Profile ułatwiające montaż i dostosowanie wymiarów w zakresie do 25 mm
- Wysokość ścianki 195 cm

Produkt	Rozmiary, mm	Waga, kg	Kod	Cena kat. NETTO w PLN
<b>Ścianka boczna 70 cm</b> - szkło przezroczyste	700 x 1950		<b>T 7172 EO</b>	<b>905,00</b>
<b>Ścianka boczna 70 cm</b> - szkło satyna	700 x 1950		<b>T 7177 EO</b>	<b>905,00</b>
<b>Ścianka boczna 75 cm</b> - szkło przezroczyste	750 x 1950		<b>T 7173 EO</b>	<b>924,00</b>
<b>Ścianka boczna 75 cm</b> - szkło satyna	750 x 1950		<b>T 7178 EO</b>	<b>924,00</b>
<b>Ścianka boczna 80 cm</b> - szkło przezroczyste	800 x 1950		<b>T 7174 EO</b>	<b>942,00</b>
<b>Ścianka boczna 80 cm</b> - szkło satyna	800 x 1950		<b>T 7179 EO</b>	<b>942,00</b>
<b>Ścianka boczna 85 cm</b> - szkło przezroczyste	850 x 1950		<b>T 7175 EO</b>	<b>961,00</b>
<b>Ścianka boczna 85 cm</b> - szkło satyna	850 x 1950		<b>T 7180 EO</b>	<b>961,00</b>
<b>Ścianka boczna 90 cm</b> - szkło przezroczyste	900 x 1950		<b>T 7176 EO</b>	<b>981,00</b>
<b>Ścianka boczna 90 cm</b> - szkło satyna	900 x 1950		<b>T 7181 EO</b>	<b>981,00</b>

	A
T7172EO	670 / 720
T7173EO	720 / 770
T7174EO	770 / 820
T7175EO	820 / 870
T7176EO	870 / 920
T7177EO	670 / 720
T7178EO	720 / 770
T7179EO	770 / 820
T7180EO	820 / 870
T7181EO	870 / 920



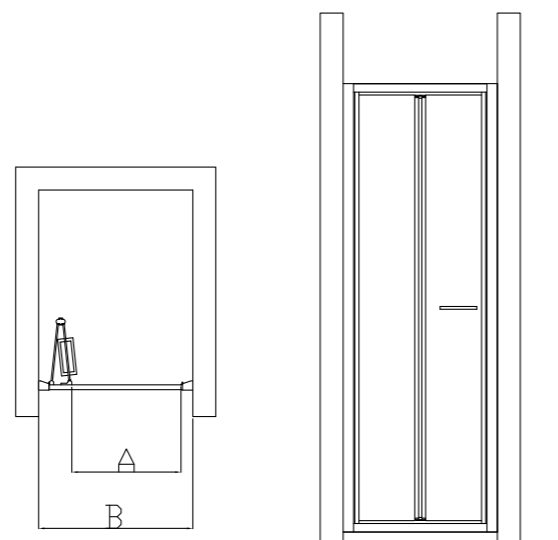


**KUBO - składane drzwi prysznicowe**

- Bezpieczne, hartowane szkło grubości 6 mm
- Drzwi kabiny odwracalne
- Szkło kabiny dostępne w wersji przezroczystej lub satyna
- Szkło przezroczyste pokryte w standardzie powłoką IDEAL CLEAN ułatwiającą utrzymanie czystości
- Profile aluminiowe w kolorze chrom
- Drzwi składane do środka lub na zewnątrz w celu zaoszczędzenia przestrzeni i uzyskania maksimum komfortu
- Wygodne metalowe uchwyty drzwi w kolorze chrom
- Profile ułatwiające montaż i dostosowanie wymiarów kabiny w zakresie do 25 mm
- Wysokość drzwi 195 cm
- Możliwość skompletowania z odpowiednimi brodzikami akrylowym lub ceramicznymi:
  - Soft
  - Strada
  - Ultraflat
  - Connect
  - Twist

Produkt	Rozmiary, mm	Waga, kg	Kod	Cena kat. NETTO w PLN
<b>Drzwi składane 70 cm</b> - szkło przezroczyste	700 x 1950		<b>T 7315 EO</b>	<b>1 496,00</b>
<b>Drzwi składane 70 cm</b> - szkło satyna	700 x 1950		<b>T 7322 EO</b>	<b>1 496,00</b>
<b>Drzwi składane 75 cm</b> - szkło przezroczyste	750 x 1950		<b>T 7316 EO</b>	<b>1 524,00</b>
<b>Drzwi składane 75 cm</b> - szkło satyna	750 x 1950		<b>T 7323 EO</b>	<b>1 524,00</b>
<b>Drzwi składane 80 cm</b> - szkło przezroczyste	800 x 1950		<b>T 7317 EO</b>	<b>1 552,00</b>
<b>Drzwi składane 80 cm</b> - szkło satyna	800 x 1950		<b>T 7324 EO</b>	<b>1 552,00</b>
<b>Drzwi składane 85 cm</b> - szkło przezroczyste	850 x 1950		<b>T 7318 EO</b>	<b>1 582,00</b>
<b>Drzwi składane 85 cm</b> - szkło satyna	850 x 1950		<b>T 7325 EO</b>	<b>1 582,00</b>
<b>Drzwi składane 90 cm</b> - szkło przezroczyste	900 x 1950		<b>T 7319 EO</b>	<b>1 611,00</b>
<b>Drzwi składane 90 cm</b> - szkło satyna	900 x 1950		<b>T 7326 EO</b>	<b>1 611,00</b>
<b>Drzwi składane 95 cm</b> - szkło przezroczyste	950 x 1950		<b>T 7320 EO</b>	<b>1 645,00</b>
<b>Drzwi składane 95 cm</b> - szkło satyna	950 x 1950		<b>T 7327 EO</b>	<b>1 645,00</b>
<b>Drzwi składane 100 cm</b> - szkło przezroczyste	1000 x 1950		<b>T 7321 EO</b>	<b>1 680,00</b>
<b>Drzwi składane 100 cm</b> - szkło satyna	1000 x 1950		<b>T 7328 EO</b>	<b>1 680,00</b>

	A	B
T7315EO	480	670 / 720
T7316EO	530	720 / 770
T7317EO	580	770 / 820
T7318EO	630	820 / 870
T7319EO	680	870 / 920
T7320EO	730	920 / 970
T7321EO	780	970 / 1020
T7322EO	480	670 / 720
T7323EO	530	720 / 770
T7324EO	580	770 / 820
T7325EO	630	820 / 870
T7326EO	680	870 / 920
T7327EO	730	920 / 970
T7328EO	780	970 / 1020

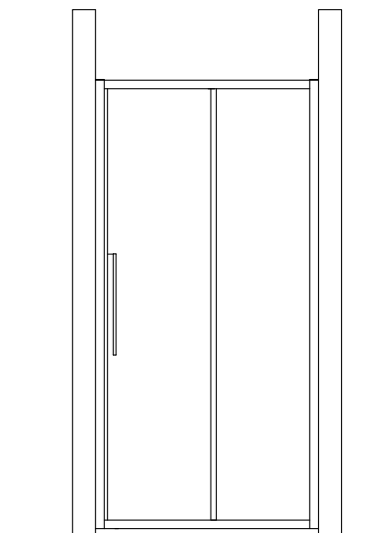
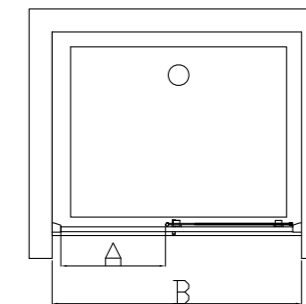


**KUBO - drzwi przesuwne**

- Bezpieczne, hartowane szkło grubości 6 mm
- Drzwi kabiny odwracalne
- Szkło kabiny dostępne w wersji przezroczystej lub satyna
- Szkło przezroczyste pokryte w standardzie powłoką IDEAL CLEAN ułatwiającą utrzymanie czystości
- Profile aluminiowe w kolorze chrom
- Wygodne metalowe uchwyty drzwi w kolorze chrom
- Profile ułatwiające montaż i dostosowanie wymiarów kabiny w zakresie do 25 mm
- Wysokość drzwi 195 cm
- Możliwość skompletowania z odpowiednimi brodzikami akrylowym lub ceramicznymi:
  - Soft
  - Strada
  - Ultraflat
  - Connect
  - Twist

Produkt	Rozmiary, mm	Waga, kg	Kod	Cena kat. NETTO w PLN
<b>Drzwi przesuwne 100 cm</b> - szkło przezroczyste	1000 x 1950		<b>T 7329 EO</b>	<b>1 556,00</b>
<b>Drzwi przesuwne 100 cm</b> - szkło satyna	1000 x 1950		<b>T 7334 EO</b>	<b>1 556,00</b>
<b>Drzwi przesuwne 105 cm</b> - szkło przezroczyste	1050 x 1950		<b>T 7330 EO</b>	<b>1 590,00</b>
<b>Drzwi przesuwne 105 cm</b> - szkło satyna	1050 x 1950		<b>T 7335 EO</b>	<b>1 590,00</b>
<b>Drzwi przesuwne 110 cm</b> - szkło przezroczyste	1100 x 1950		<b>T 7331 EO</b>	<b>1 625,00</b>
<b>Drzwi przesuwne 110 cm</b> - szkło satyna	1100 x 1950		<b>T 7336 EO</b>	<b>1 625,00</b>
<b>Drzwi przesuwne 115 cm</b> - szkło przezroczyste	1150 x 1950		<b>T 7332 EO</b>	<b>1 659,00</b>
<b>Drzwi przesuwne 115 cm</b> - szkło satyna	1150 x 1950		<b>T 7337 EO</b>	<b>1 659,00</b>
<b>Drzwi przesuwne 120 cm</b> - szkło przezroczyste	1200 x 1950		<b>T 7333 EO</b>	<b>1 694,00</b>
<b>Drzwi przesuwne 120 cm</b> - szkło satyna	1200 x 1950		<b>T 7338 EO</b>	<b>1 694,00</b>

	A	B
T7329EO	410	970 / 1020
T7330EO	440	1020 / 1070
T7331EO	460	1070 / 1120
T7332EO	490	1120 / 1170
T7333EO	510	1170 / 1220
T7334EO	410	970 / 1020
T7335EO	440	1020 / 1070
T7336EO	460	1070 / 1120
T7337EO	490	1120 / 1170
T7338EO	510	1170 / 1220



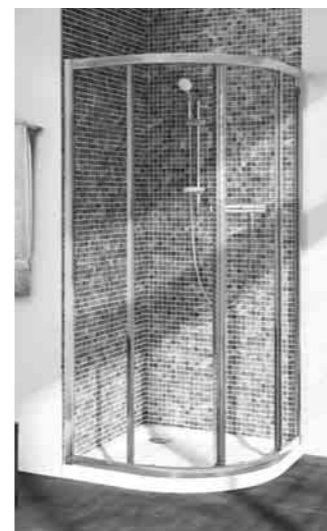
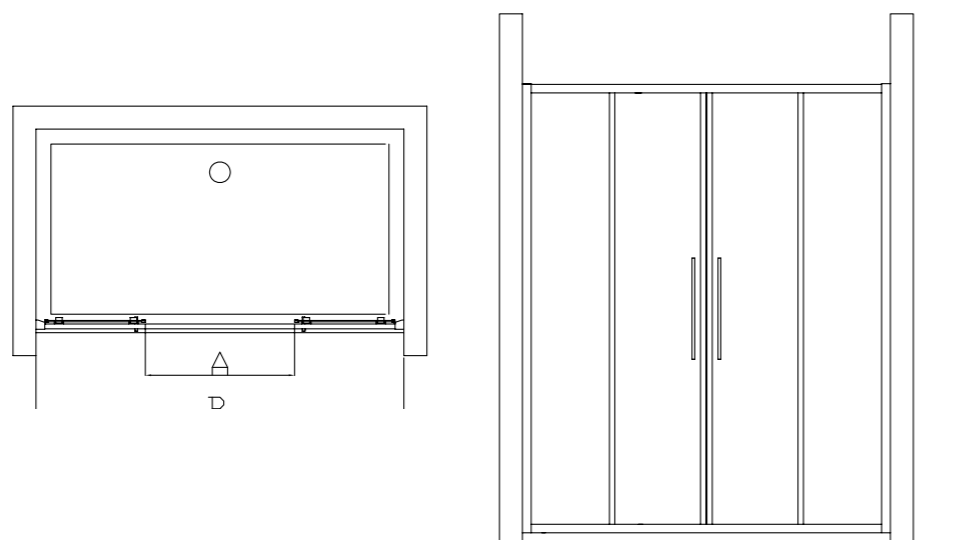


**KUBO - podwójne drzwi przesuwne**

- Bezpieczne, hartowane szkło grubości 6 mm
- Drzwi kabiny odwracalne
- Szkło kabiny dostępne w wersji przezroczystej lub satyna
- Szkło przezroczyste pokryte w standardzie powłoką IDEAL CLEAN ułatwiającą utrzymanie czystości
- Profile aluminiowe w kolorze chrom
- Wygodne metalowe uchwyty drzwi w kolorze chrom
- Elastyczne silikonowe uszczelki z magnesem domykania drzwi
- Profile ułatwiające montaż i dostosowanie wymiarów kabiny w zakresie do 25 mm
- Wysokość drzwi 195 cm
- Możliwość skompletowania z odpowiednimi brodzikami akrylowym lub ceramicznymi:
  - Soft
  - Strada
  - Ultraflat
  - Twist

Produkt	Rozmiary, mm	Waga, kg	Kod	Cena kat. NETTO w PLN
<b>Podwójne drzwi przesuwne 130 cm</b> - szkło przezroczyste	1300 x 1950		<b>T 7339 EO</b>	<b>1 879,00</b>
<b>Podwójne drzwi przesuwne 130 cm</b> - szkło satyna	1300 x 1950		<b>T 7343 EO</b>	<b>1 879,00</b>
<b>Podwójne drzwi przesuwne 140 cm</b> - szkło przezroczyste	1400 x 1950		<b>T 7340 EO</b>	<b>1 913,00</b>
<b>Podwójne drzwi przesuwne 140 cm</b> - szkło satyna	1400 x 1950		<b>T 7344 EO</b>	<b>1 913,00</b>
<b>Podwójne drzwi przesuwne 150 cm</b> - szkło przezroczyste	1500 x 1950		<b>T 7341 EO</b>	<b>1 948,00</b>
<b>Podwójne drzwi przesuwne 150 cm</b> - szkło satyna	1500 x 1950		<b>T 7345 EO</b>	<b>1 948,00</b>
<b>Podwójne drzwi przesuwne 160 cm</b> - szkło przezroczyste	1600 x 1950		<b>T 7342 EO</b>	<b>1 982,00</b>
<b>Podwójne drzwi przesuwne 160 cm</b> - szkło satyna	1600 x 1950		<b>T 7346 EO</b>	<b>1 982,00</b>

	A	B
T7339EO	520	1270 / 1320
T7340EO	570	1370 / 1420
T7341EO	620	1470 / 1520
T7342EO	670	1570 / 1620
T7343EO	520	1270 / 1320
T7344EO	570	1370 / 1420
T7345EO	620	1470 / 1520
T7346EO	670	1570 / 1620

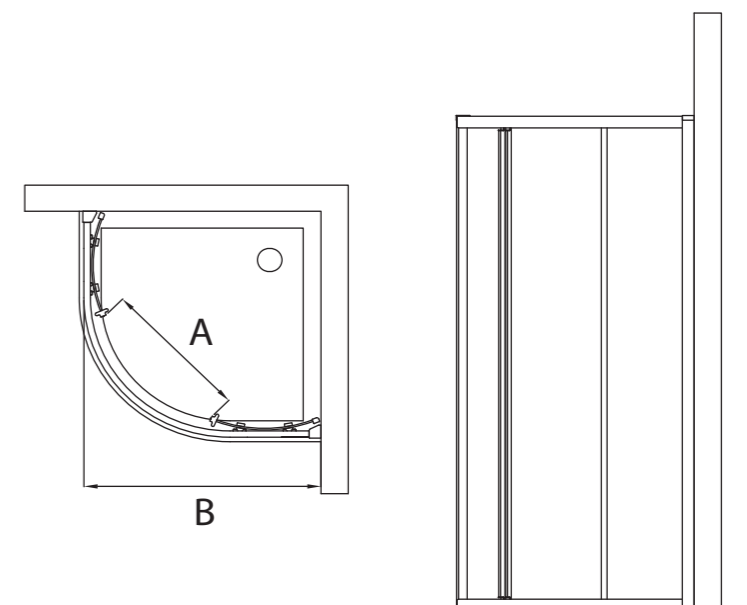


**CONNECT - półokrągła kabina prysznicowa**

- Bezpieczne, hartowane, szkło grubości 4 mm
- Drzwi kabiny odwracalne
- Szkło kabiny dostępne w wersji przezroczystej lub mrożonej
- Szkło przezroczyste pokryte w standardzie powłoką IDEAL CLEAN ułatwiającą utrzymanie czystości
- Profile aluminiowe dostępne w kolorach: biały i srebrny
- Zintegrowane z profilem uchwyty drzwi
- Elastyczne silikonowe uszczelki z magnesem domykania drzwi
- Elastyczne profile ułatwiające montaż i dostosowanie wymiarów kabiny w zakresie do 25 mm
- Wysokość 190 cm
- Możliwość skompletowania z odpowiednimi brodzikami akrylowym lub ceramicznymi:
  - Ultraflat
  - Connect
  - Twist

Produkt	Rozmiary, mm	Waga, kg	Kod	Cena kat. NETTO w PLN
Profil biały				
<b>Kabina półokrągła 80x80 cm</b> - szkło przezroczyste	1900		<b>T 9817 AC</b>	<b>1 983,00</b>
<b>Kabina półokrągła 90x90 cm</b> - szkło przezroczyste	1900		<b>T 9818 AC</b>	<b>2 038,00</b>
Profil srebrny				
<b>Kabina półokrągła 80x80 cm</b> - szkło przezroczyste	1900		<b>T 9817 EO</b>	<b>2 266,00</b>
<b>Kabina półokrągła 90x90 cm</b> - szkło przezroczyste	1900		<b>T 9818 EO</b>	<b>2 322,00</b>
<b>Kabina półokrągła 80x80 cm</b> - szkło mrożone	1900		<b>T 9823 EO</b>	<b>2 266,00</b>
<b>Kabina półokrągła 90x90 cm</b> - szkło mrożone	1900		<b>T 9824 EO</b>	<b>2 322,00</b>

Rozmiar (cm)	A-wejście (mm)	B-zakres szerokości (mm)
80 x 80	400	770 - 795
90 x 90	550	870 - 895



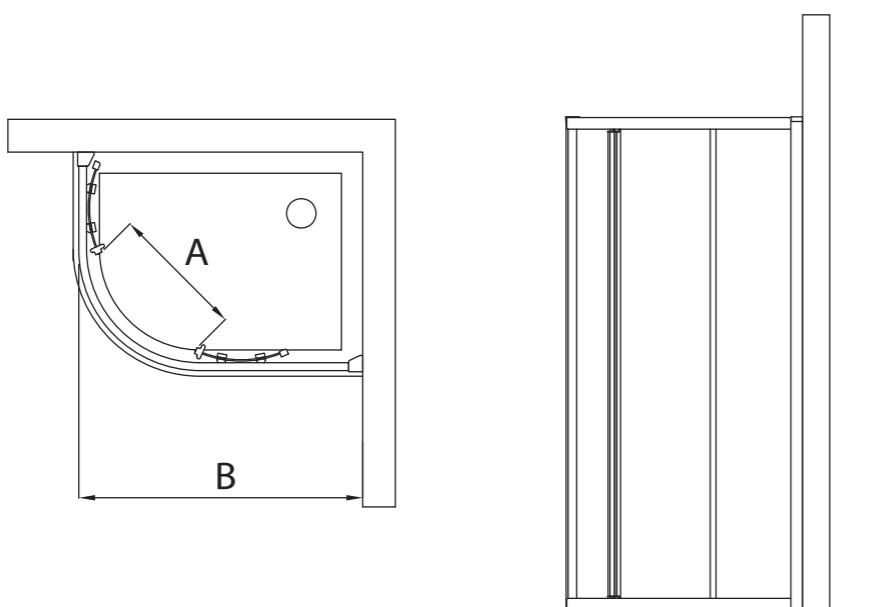


**CONNECT - półokrągła asymetryczna kabina prysznicowa**

- Bezpieczne, hartowane, szkło grubości 4 mm
- Drzwi kabiny odwracalne
- Szkło kabiny dostępne w wersji przezroczystej lub mrożonej
- Szkło przezroczyste pokryte w standardzie powłoką IDEAL CLEAN ułatwiającą utrzymanie czystości
- Profile aluminiowe dostępne w kolorach: biały i srebrny
- Zintegrowane z profilem uchwyty drzwi
- Elastyczne silikonowe uszczelki z magnesem domyknięcia drzwi
- Elastyczne profile ułatwiające montaż i dostosowanie wymiarów kabiny w zakresie do 25 mm
- Wysokość 190 cm
- Możliwość skompletowania z odpowiednimi brodzikami akrylowym lub ceramicznymi:
  - Ultraflat
  - Connect

Produkt	Rozmiary, mm	Waga, kg	Kod	Cena kat. NETTO w PLN
Profil biały				
Kabina półokrągła asymetryczna 70x90 cm - szkło przezroczyste	700 x 900 x 1900		T 9819 AC	2 038,00
Kabina półokrągła asymetryczna 75x95 cm - szkło przezroczyste	450 x 950 x 1900		T 9820 AC	2 038,00
Kabina półokrągła asymetryczna 80x100 cm - szkło przezroczyste	800 x 1000 x 1900		T 9821 AC	2 096,00
Kabina półokrągła asymetryczna 80x120 cm - szkło przezroczyste	800 x 1200 x 1900		T 9822 AC	2 124,00
Profil srebrny				
Kabina półokrągła asymetryczna 70x90 cm - szkło przezroczyste	700 x 900 x 1900		T 9819 EO	2 322,00
Kabina półokrągła asymetryczna 75x95 cm - szkło przezroczyste	750 x 950 x 1900		T 9820 EO	2 322,00
Kabina półokrągła asymetryczna 80x100 cm - szkło przezroczyste	800 x 1000 x 1900		T 9821 EO	2 378,00
Kabina półokrągła asymetryczna 80x120 cm - szkło przezroczyste	800 x 1200 x 1900		T 9822 EO	2 407,00
Kabina półokrągła asymetryczna 70x90 cm - szkło mrożone	700 x 900 x 1900		T 9825 EO	2 322,00
Kabina półokrągła asymetryczna 75x95 cm - szkło mrożone	750 x 950 x 1900		T 9826 EO	2 322,00
Kabina półokrągła asymetryczna 80x100 cm - szkło mrożone	800 x 1000 x 1900		T 9827 EO	2 378,00
Kabina półokrągła asymetryczna 80x120 cm - szkło mrożone	800 x 1200 x 1900		T 9828 EO	2 407,00

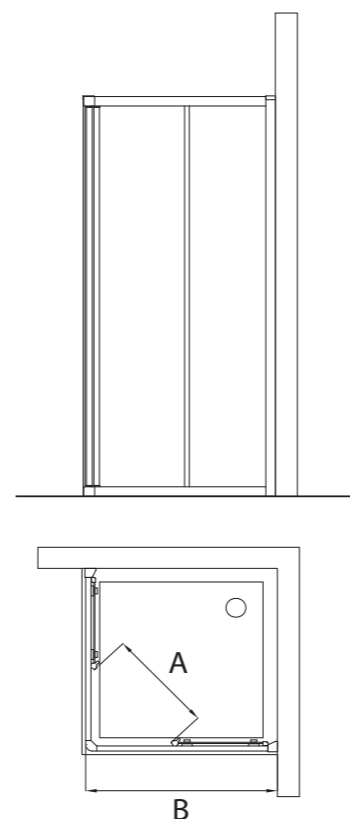
Rozmiar (cm)	A-wejście (mm)	B-zakres szerokości (mm)
70 x 90	410	870 - 895
75 x 95	410	920 - 945
80 x 100	410	970 - 995
80 x 120	410	1170 - 1195



**CONNECT - kabina prysznicowa z wejściem narożnym**

- Do skompletowania kabiny konieczne jest zamówienie 2 szt. drzwi w wybranym rozmiarze
- Bezpieczne, hartowane, szkło grubości 4 mm
- Drzwi kabiny odwracalne
- Szkło kabiny dostępne w wersji przezroczystej lub mrożonej
- Szkło przezroczyste pokryte w standardzie powłoką IDEAL CLEAN ułatwiającą utrzymanie czystości
- Profile aluminiowe dostępne w kolorach: biały i srebrny
- Zintegrowane z profilem uchwyty drzwi
- Elastyczne silikonowe uszczelki z magnesem domyknięcia drzwi
- Elastyczne profile ułatwiające montaż i dostosowanie wymiarów kabiny w zakresie do 50 mm
- Wysokość 190 cm
- Możliwość skompletowania z odpowiednimi brodzikami akrylowym lub ceramicznymi:
  - Soft
  - Strada
  - Ultraflat
  - Connect
  - Twist

Produkt	Rozmiary, mm	Waga, kg	Kod	Cena kat. NETTO w PLN
Profil biały				
Drzwi z wejściem narożnym 65 cm - szkło przezroczyste	650 x 1900		T 9801 AC	870,00
Drzwi z wejściem narożnym 70 cm - szkło przezroczyste	700 x 1900		T 9802 AC	886,00
Drzwi z wejściem narożnym 75 cm - szkło przezroczyste	750 x 1900		T 9803 AC	919,00
Drzwi z wejściem narożnym 80 cm - szkło przezroczyste	800 x 1900		T 9804 AC	952,00
Drzwi z wejściem narożnym 85 cm - szkło przezroczyste	850 x 1900		T 9805 AC	968,00
Drzwi z wejściem narożnym 90 cm - szkło przezroczyste	900 x 1900		T 9806 AC	968,00
Drzwi z wejściem narożnym 95 cm - szkło przezroczyste	950 x 1900		T 9807 AC	1 051,00
Drzwi z wejściem narożnym 100 cm - szkło przezroczyste	1000 x 1900		T 9808 AC	1 296,00
Profil srebrny				
Drzwi z wejściem narożnym 65 cm - szkło przezroczyste	650 x 1900		T 9801 EO	967,00
Drzwi z wejściem narożnym 70 cm - szkło przezroczyste	700 x 1900		T 9802 EO	985,00
Drzwi z wejściem narożnym 75 cm - szkło przezroczyste	750 x 1900		T 9803 EO	1 021,00
Drzwi z wejściem narożnym 80 cm - szkło przezroczyste	800 x 1900		T 9804 EO	1 058,00
Drzwi z wejściem narożnym 85 cm - szkło przezroczyste	850 x 1900		T 9805 EO	1 075,00
Drzwi z wejściem narożnym 90 cm - szkło przezroczyste	900 x 1900		T 9806 EO	1 075,00
Drzwi z wejściem narożnym 95 cm - szkło przezroczyste	950 x 1900		T 9807 EO	1 167,00
Drzwi z wejściem narożnym 100 cm - szkło przezroczyste	1000 x 1900		T 9808 EO	1 440,00
Drzwi z wejściem narożnym 65 cm - szkło mrożone	650 x 1900		T 9809 EO	967,00
Drzwi z wejściem narożnym 70 cm - szkło mrożone	700 x 1900		T 9810 EO	985,00
Drzwi z wejściem narożnym 75 cm - szkło mrożone	750 x 1900		T 9811 EO	1 021,00
Drzwi z wejściem narożnym 80 cm - szkło mrożone	800 x 1900		T 9812 EO	1 058,00
Drzwi z wejściem narożnym 85 cm - szkło mrożone	850 x 1900		T 9813 EO	1 075,00
Drzwi z wejściem narożnym 90 cm - szkło mrożone	900 x 1900		T 9814 EO	1 075,00
Drzwi z wejściem narożnym 95 cm - szkło mrożone	950 x 1900		T 9815 EO	1 167,00
Drzwi z wejściem narożnym 100 cm - szkło mrożone	1000 x 1900		T 9816 EO	1 440,00



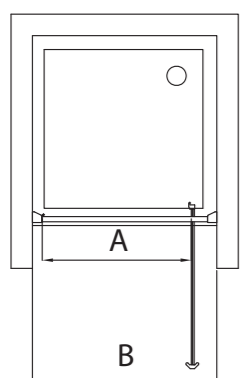
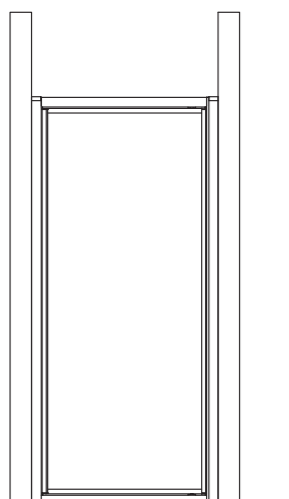
Rozmiar (cm)	A-wejście (mm)	B-zakres szerokości (mm)
65	330	620 - 670
70	365	670 - 720
75	400	720 - 770
80	435	770 - 820
85	470	820 - 870
90	505	870 - 920
95	540	920 - 970
100	575	970 - 1020



**CONNECT - drzwi prysznicowe**

- Do montażu we wnęce lub do skompletowania z wybraną ścianką boczną
- Bezpieczne, hartowane szkło grubości 4 mm
- Drzwi kabiny odwracalne
- Szkło kabiny dostępne w wersji przezroczystej lub mrożonej
- Szkło przezroczyste pokryte w standardzie powłoką IDEAL CLEAN ułatwiającą utrzymanie czystości
- Profile aluminiowe dostępne w kolorach: biały i srebrny
- Zintegrowane z profilem uchwyty drzwi
- Profile ułatwiające montaż i dostosowanie wymiarów kabiny w zakresie do 25 mm
- Wysokość drzwi 190 cm
- Możliwość skompletowania z odpowiednimi brodzikami akrylowym lub ceramicznymi:
  - Soft
  - Strada
  - Ultraflat
  - Connect
  - Twist

Produkt	Rozmiary, mm	Kod	Cena kat. NETTO w PLN
<b>Profil biały</b>			
<b>Drzwi prysznicowe 60 cm</b> - szkło przezroczyste	600 x 1900	<b>T 9829 AC</b>	<b>1 084,00</b>
<b>Drzwi prysznicowe 65 cm</b> - szkło przezroczyste	650 x 1900	<b>T 9830 AC</b>	<b>1 084,00</b>
<b>Drzwi prysznicowe 70 cm</b> - szkło przezroczyste	700 x 1900	<b>T 9831 AC</b>	<b>1 146,00</b>
<b>Drzwi prysznicowe 75 cm</b> - szkło przezroczyste	750 x 1900	<b>T 9832 AC</b>	<b>1 178,00</b>
<b>Drzwi prysznicowe 80 cm</b> - szkło przezroczyste	800 x 1900	<b>T 9833 AC</b>	<b>1 178,00</b>
<b>Drzwi prysznicowe 85 cm</b> - szkło przezroczyste	850 x 1900	<b>T 9834 AC</b>	<b>1 210,00</b>
<b>Drzwi prysznicowe 90 cm</b> - szkło przezroczyste	900 x 1900	<b>T 9835 AC</b>	<b>1 210,00</b>
<b>Drzwi prysznicowe 95 cm</b> - szkło przezroczyste	950 x 1900	<b>T 9836 AC</b>	<b>1 274,00</b>
<b>Drzwi prysznicowe 100 cm</b> - szkło przezroczyste	1000 x 1900	<b>T 9837 AC</b>	<b>1 376,00</b>
<b>Profil srebrny</b>			
<b>Drzwi prysznicowe 60 cm</b> - szkło przezroczyste	600 x 1900	<b>T 9829 EO</b>	<b>1 210,00</b>
<b>Drzwi prysznicowe 65 cm</b> - szkło przezroczyste	650 x 1900	<b>T 9830 EO</b>	<b>1 210,00</b>
<b>Drzwi prysznicowe 70 cm</b> - szkło przezroczyste	700 x 1900	<b>T 9831 EO</b>	<b>1 274,00</b>
<b>Drzwi prysznicowe 75 cm</b> - szkło przezroczyste	750 x 1900	<b>T 9832 EO</b>	<b>1 306,00</b>
<b>Drzwi prysznicowe 80 cm</b> - szkło przezroczyste	800 x 1900	<b>T 9833 EO</b>	<b>1 306,00</b>
<b>Drzwi prysznicowe 85 cm</b> - szkło przezroczyste	850 x 1900	<b>T 9834 EO</b>	<b>1 338,00</b>
<b>Drzwi prysznicowe 90 cm</b> - szkło przezroczyste	900 x 1900	<b>T 9835 EO</b>	<b>1 338,00</b>
<b>Drzwi prysznicowe 95 cm</b> - szkło przezroczyste	950 x 1900	<b>T 9836 EO</b>	<b>1 403,00</b>
<b>Drzwi prysznicowe 100 cm</b> - szkło przezroczyste	1000 x 1900	<b>T 9837 EO</b>	<b>1 497,00</b>
<b>Drzwi prysznicowe 60 cm</b> - szkło mrożone	600 x 1900	<b>T 9838 EO</b>	<b>1 210,00</b>
<b>Drzwi prysznicowe 65 cm</b> - szkło mrożone	650 x 1900	<b>T 9839 EO</b>	<b>1 210,00</b>
<b>Drzwi prysznicowe 70 cm</b> - szkło mrożone	700 x 1900	<b>T 9840 EO</b>	<b>1 274,00</b>
<b>Drzwi prysznicowe 75 cm</b> - szkło mrożone	750 x 1900	<b>T 9841 EO</b>	<b>1 306,00</b>
<b>Drzwi prysznicowe 80 cm</b> - szkło mrożone	800 x 1900	<b>T 9842 EO</b>	<b>1 306,00</b>
<b>Drzwi prysznicowe 85 cm</b> - szkło mrożone	850 x 1900	<b>T 9843 EO</b>	<b>1 338,00</b>
<b>Drzwi prysznicowe 90 cm</b> - szkło mrożone	900 x 1900	<b>T 9844 EO</b>	<b>1 338,00</b>
<b>Drzwi prysznicowe 95 cm</b> - szkło mrożone	950 x 1900	<b>T 9845 EO</b>	<b>1 403,00</b>
<b>Drzwi prysznicowe 100 cm</b> - szkło mrożone	1000 x 1900	<b>T 9846 EO</b>	<b>1 497,00</b>



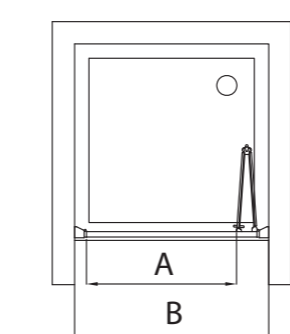
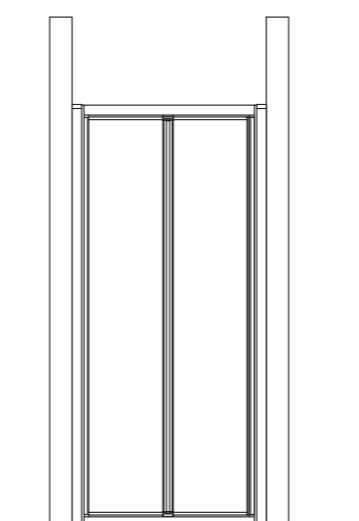
Rozmiar (cm)	A-wejście (mm)	B-zakres szerokości (mm)
60	460	620 - 670
65	460	620 - 670
70	480	670 - 720
75	500	720 - 770
80	520	770 - 820
85	540	820 - 870
90	560	870 - 920
95	560	920 - 970
100	560	970 - 1020



**CONNECT - składane drzwi prysznicowe**

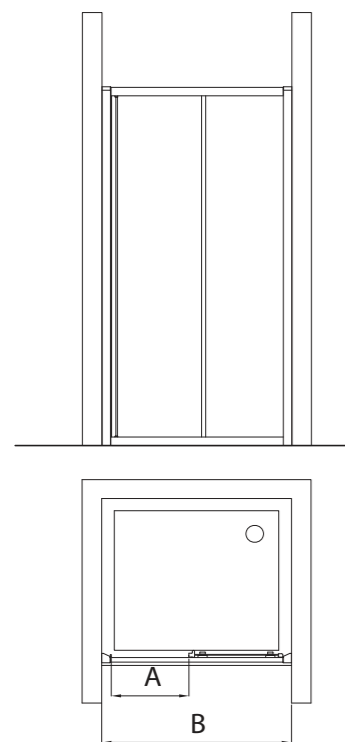
- Do montażu we wnęce lub do skompletowania z wybraną ścianką boczną
- Bezpieczne, hartowane szkło grubości 4 mm
- Drzwi kabiny odwracalne
- Szkło kabiny dostępne w wersji przezroczystej lub mrożonej
- Szkło przezroczyste pokryte w standardzie powłoką IDEAL CLEAN ułatwiającą utrzymanie czystości
- Profile aluminiowe dostępne w kolorach: biały i srebrny. Zintegrowane z profilem uchwyty drzwi
- Drzwi składane do środka lub na zewnątrz w celu zaoszczędzenia przestrzeni i uzyskania maksimum komfortu
- Profile ułatwiające montaż i dostosowanie wymiarów kabiny w zakresie do 25 mm
- Wysokość drzwi 190 cm
- Możliwość skompletowania z odpowiednimi brodzikami akrylowym lub ceramicznymi:
  - Soft
  - Strada
  - Ultraflat
  - Connect
  - Twist

Produkt	Rozmiary, mm	Kod	Cena kat. NETTO w PLN
<b>Profil biały</b>			
<b>Drzwi składane 60 cm</b> - szkło przezroczyste	600 x 1900	<b>T 9847 AC</b>	<b>1 195,00</b>
<b>Drzwi składane 65 cm</b> - szkło przezroczyste	650 x 1900	<b>T 9848 AC</b>	<b>1 242,00</b>
<b>Drzwi składane 70 cm</b> - szkło przezroczyste	700 x 1900	<b>T 9849 AC</b>	<b>1 306,00</b>
<b>Drzwi składane 75 cm</b> - szkło przezroczyste	750 x 1900	<b>T 9850 AC</b>	<b>1 354,00</b>
<b>Drzwi składane 80 cm</b> - szkło przezroczyste	800 x 1900	<b>T 9851 AC</b>	<b>1 417,00</b>
<b>Drzwi składane 85 cm</b> - szkło przezroczyste	850 x 1900	<b>T 9852 AC</b>	<b>1 466,00</b>
<b>Drzwi składane 90 cm</b> - szkło przezroczyste	900 x 1900	<b>T 9853 AC</b>	<b>1 530,00</b>
<b>Drzwi składane 95 cm</b> - szkło przezroczyste	950 x 1900	<b>T 9854 AC</b>	<b>1 625,00</b>
<b>Drzwi składane 100 cm</b> - szkło przezroczyste	1000 x 1900	<b>T 9855 AC</b>	<b>1 719,00</b>
<b>Profil srebrny</b>			
<b>Drzwi składane 60 cm</b> - szkło przezroczyste	600 x 1900	<b>T 9847 EO</b>	<b>1 338,00</b>
<b>Drzwi składane 65 cm</b> - szkło przezroczyste	650 x 1900	<b>T 9848 EO</b>	<b>1 403,00</b>
<b>Drzwi składane 70 cm</b> - szkło przezroczyste	700 x 1900	<b>T 9849 EO</b>	<b>1 466,00</b>
<b>Drzwi składane 75 cm</b> - szkło przezroczyste	750 x 1900	<b>T 9850 EO</b>	<b>1 545,00</b>
<b>Drzwi składane 80 cm</b> - szkło przezroczyste	800 x 1900	<b>T 9851 EO</b>	<b>1 625,00</b>
<b>Drzwi składane 85 cm</b> - szkło przezroczyste	850 x 1900	<b>T 9852 EO</b>	<b>1 752,00</b>
<b>Drzwi składane 90 cm</b> - szkło przezroczyste	900 x 1900	<b>T 9853 EO</b>	<b>1 752,00</b>
<b>Drzwi składane 95 cm</b> - szkło przezroczyste	950 x 1900	<b>T 9854 EO</b>	<b>1 784,00</b>
<b>Drzwi składane 100 cm</b> - szkło przezroczyste	1000 x 1900	<b>T 9855 EO</b>	<b>1 881,00</b>
<b>Drzwi składane 60 cm</b> - szkło mrożone	600 x 1900	<b>T 9856 EO</b>	<b>1 338,00</b>
<b>Drzwi składane 65 cm</b> - szkło mrożone	650 x 1900	<b>T 9857 EO</b>	<b>1 403,00</b>
<b>Drzwi składane 70 cm</b> - szkło mrożone	700 x 1900	<b>T 9858 EO</b>	<b>1 466,00</b>
<b>Drzwi składane 75 cm</b> - szkło mrożone	750 x 1900	<b>T 9859 EO</b>	<b>1 545,00</b>
<b>Drzwi składane 80 cm</b> - szkło mrożone	800 x 1900	<b>T 9860 EO</b>	<b>1 625,00</b>
<b>Drzwi składane 85 cm</b> - szkło mrożone	850 x 1900	<b>T 9861 EO</b>	<b>1 752,00</b>
<b>Drzwi składane 90 cm</b> - szkło mrożone	900 x 1900	<b>T 9862 EO</b>	<b>1 752,00</b>
<b>Drzwi składane 95 cm</b> - szkło mrożone	950 x 1900	<b>T 9863 EO</b>	<b>1 784,00</b>
<b>Drzwi składane 100 cm</b> - szkło mrożone	1000 x 1900	<b>T 9864 EO</b>	<b>1 881,00</b>



Rozmiar (cm)	A-wejście (mm)	B-zakres szerokości (mm)
60	390	570 - 620
65	430	620 - 670
70	450	670 - 720
75	530	720 - 770
80	550	770 - 820
85	630	820 - 870
90	650	870 - 920
95	730	920 - 970
100	780	970 - 1020





Rozmiar (cm)	A-wejście (mm)	B-zakres szerokości (mm)
95	380	920 - 970
100	400	970 - 1020
105	420	1020 - 1070
110	450	1070 - 1120
115	480	1120 - 1170
120	500	1170 - 1220
125	540	1220 - 1270
130	550	1270 - 1320
135	580	1320 - 1370
140	600	1370 - 1420
145	640	1420 - 1470
150	660	1470 - 1520
155	660	1520 - 1570
160	660	1570 - 1620

**CONNECT - drzwi przesuwne**

- Do montażu we wnęce lub do skompletowania z wybraną ścianką boczną
- Bezpieczne, hartowane szkło grubości 4 mm
- Drzwi kabiny odwracalne
- Szkło kabiny dostępne w wersji przezroczystej lub mrożonej
- Szkło przezroczyste pokryte w standardzie powłoką IDEAL CLEAN ułatwiającą utrzymanie czystości
- Profile aluminiowe dostępne w kolorach: biały i srebrny
- Zintegrowane z profilem uchwyty drzwi
- Profile ułatwiające montaż i dostosowanie wymiarów kabiny w zakresie do 25 mm
- Wysokość drzwi 190 cm
- Możliwość skompletowania z odpowiednimi brodzikami akrylowym lub ceramicznymi:
  - Soft
  - Strada
  - Ultraflat
  - Connect
  - Twist

Produkt	Rozmiary, mm	Kod	Cena kat. NETTO w PLN
Profil biały			
Drzwi przesuwne 95 cm - szkło przezroczyste		T 9879 AC	1 274,00
Drzwi przesuwne 100 cm - szkło przezroczyste		T 9880 AC	1 306,00
Drzwi przesuwne 105 cm - szkło przezroczyste		T 9881 AC	1 371,00
Drzwi przesuwne 110 cm - szkło przezroczyste		T 9882 AC	1 403,00
Drzwi przesuwne 115 cm - szkło przezroczyste		T 9883 AC	1 466,00
Drzwi przesuwne 120 cm - szkło przezroczyste		T 9884 AC	1 561,00
Drzwi przesuwne 125 cm - szkło przezroczyste		T 9885 AC	1 657,00
Drzwi przesuwne 130 cm - szkło przezroczyste		T 9886 AC	1 752,00
Drzwi przesuwne 135 cm - szkło przezroczyste		T 9887 AC	1 816,00
Drzwi przesuwne 140 cm - szkło przezroczyste		T 9888 AC	1 880,00
Drzwi przesuwne 145 cm - szkło przezroczyste		T 9889 AC	1 944,00
Drzwi przesuwne 150 cm - szkło przezroczyste		T 9890 AC	2 006,00
Drzwi przesuwne 155 cm - szkło przezroczyste		T 9891 AC	2 070,00
Drzwi przesuwne 160 cm - szkło przezroczyste		T 9892 AC	2 134,00
Profil srebrny			
Drzwi przesuwne 95 cm - szkło przezroczyste		T 9879 EO	1 498,00
Drzwi przesuwne 100 cm - szkło przezroczyste		T 9880 EO	1 530,00
Drzwi przesuwne 105 cm - szkło przezroczyste		T 9881 EO	1 593,00
Drzwi przesuwne 110 cm - szkło przezroczyste		T 9882 EO	1 641,00
Drzwi przesuwne 115 cm - szkło przezroczyste		T 9883 EO	1 720,00
Drzwi przesuwne 120 cm - szkło przezroczyste		T 9884 EO	1 816,00
Drzwi przesuwne 125 cm - szkło przezroczyste		T 9885 EO	1 912,00
Drzwi przesuwne 130 cm - szkło przezroczyste		T 9886 EO	2 038,00
Drzwi przesuwne 135 cm - szkło przezroczyste		T 9887 EO	2 102,00
Drzwi przesuwne 140 cm - szkło przezroczyste		T 9888 EO	2 166,00
Drzwi przesuwne 145 cm - szkło przezroczyste		T 9889 EO	2 230,00
Drzwi przesuwne 150 cm - szkło przezroczyste		T 9890 EO	2 294,00
Drzwi przesuwne 155 cm - szkło przezroczyste		T 9891 EO	2 358,00
Drzwi przesuwne 160 cm - szkło przezroczyste		T 9892 EO	2 422,00
Drzwi przesuwne 95 cm - szkło mrożone		T 9893 EO	1 498,00
Drzwi przesuwne 100 cm - szkło mrożone		T 9894 EO	1 530,00
Drzwi przesuwne 105 cm - szkło mrożone		T 9895 EO	1 593,00
Drzwi przesuwne 110 cm - szkło mrożone		T 9896 EO	1 641,00
Drzwi przesuwne 115 cm - szkło mrożone		T 9897 EO	1 720,00
Drzwi przesuwne 120 cm - szkło mrożone		T 9898 EO	1 816,00
Drzwi przesuwne 125 cm - szkło mrożone		T 9899 EO	1 912,00
Drzwi przesuwne 130 cm - szkło mrożone		T 9900 EO	2 038,00
Drzwi przesuwne 135 cm - szkło mrożone		T 9901 EO	2 102,00
Drzwi przesuwne 140 cm - szkło mrożone		T 9902 EO	2 166,00
Drzwi przesuwne 145 cm - szkło mrożone		T 9903 EO	2 230,00
Drzwi przesuwne 150 cm - szkło mrożone		T 9904 EO	2 294,00
Drzwi przesuwne 155 cm - szkło mrożone		T 9905 EO	2 358,00
Drzwi przesuwne 160 cm - szkło mrożone		T 9906 EO	2 422,00

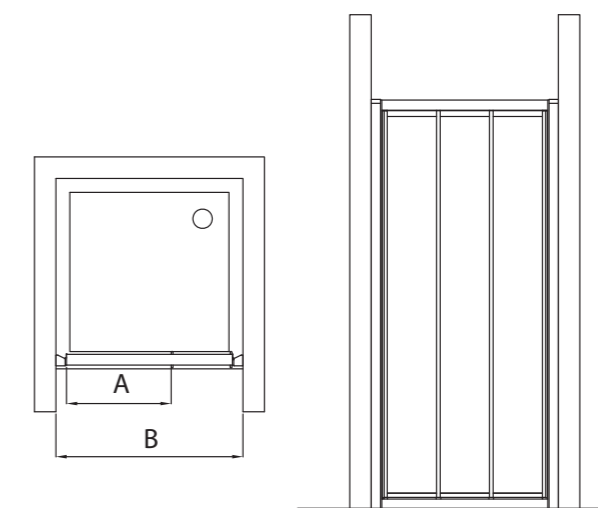


Rozmiar (cm)	A-wejście (mm)	B-zakres szerokości (mm)
70	540	670 - 720
75	570	720 - 770
80	420	770 - 820
85	630	820 - 870
90	485	870 - 920
95	520	920 - 970
100	550	970 - 1020

**CONNECT - potrójne drzwi przesuwne**

- Do montażu we wnęce lub do skompletowania z wybraną ścianką boczną
- Bezpieczne, hartowane szkło grubości 4 mm
- Drzwi kabiny odwracalne
- Szkło kabiny dostępne w wersji przezroczystej lub mrożonej
- Szkło przezroczyste pokryte w standardzie powłoką IDEAL CLEAN ułatwiającą utrzymanie czystości
- Profile aluminiowe dostępne w kolorach: biały i srebrny
- Zintegrowane z profilem uchwyty drzwi
- Profile ułatwiające montaż i dostosowanie wymiarów kabiny w zakresie do 25 mm
- Wysokość drzwi 190 cm
- Możliwość skompletowania z odpowiednimi brodzikami akrylowym lub ceramicznymi:
  - Soft
  - Strada
  - Ultraflat
  - Connect
  - Twist

Produkt	Rozmiary, mm	Kod	Cena kat. NETTO w PLN
Profil biały			
Drzwi przesuwne 70 cm - szkło przezroczyste	700 x 1900	T 9865 AC	1 163,00
Drzwi przesuwne 75 cm - szkło przezroczyste	750 x 1900	T 9866 AC	1 195,00
Drzwi przesuwne 80 cm - szkło przezroczyste	800 x 1900	T 9867 AC	1 227,00
Drzwi przesuwne 85 cm - szkło przezroczyste	850 x 1900	T 9868 AC	1 227,00
Drzwi przesuwne 90 cm - szkło przezroczyste	900 x 1900	T 9869 AC	1 274,00
Drzwi przesuwne 95 cm - szkło przezroczyste	950 x 1900	T 9870 AC	1 434,00
Drzwi przesuwne 100 cm - szkło przezroczyste	1000 x 1900	T 9871 AC	1 561,00
Profil srebrny			
Drzwi przesuwne 70 cm - szkło przezroczyste	700 x 1900	T 9865 EO	1 338,00
Drzwi przesuwne 75 cm - szkło przezroczyste	750 x 1900	T 9866 EO	1 386,00
Drzwi przesuwne 80 cm - szkło przezroczyste	800 x 1900	T 9867 EO	1 403,00
Drzwi przesuwne 85 cm - szkło przezroczyste	850 x 1900	T 9868 EO	1 403,00
Drzwi przesuwne 90 cm - szkło przezroczyste	900 x 1900	T 9869 EO	1 466,00
Drzwi przesuwne 95 cm - szkło przezroczyste	950 x 1900	T 9870 EO	1 657,00
Drzwi przesuwne 100 cm - szkło przezroczyste	1000 x 1900	T 9871 EO	1 784,00
Drzwi przesuwne 70 cm - szkło mrożone	700 x 1900	T 9872 EO	1 338,00
Drzwi przesuwne 75 cm - szkło mrożone	750 x 1900	T 9873 EO	1 386,00
Drzwi przesuwne 80 cm - szkło mrożone	800 x 1900	T 9874 EO	1 403,00
Drzwi przesuwne 85 cm - szkło mrożone	850 x 1900	T 9875 EO	1 403,00
Drzwi przesuwne 90 cm - szkło mrożone	900 x 1900	T 9876 EO	1 466,00
Drzwi przesuwne 95 cm - szkło mrożone	950 x 1900	T 9877 EO	1 657,00
Drzwi przesuwne 100 cm - szkło mrożone	1000 x 1900	T 9878 EO	1 784,00



CERAMIKA

ARMATURA

PRODUKTY AKRYLOWE I WELLNESS

AKCESORIA LAZIENKOWE

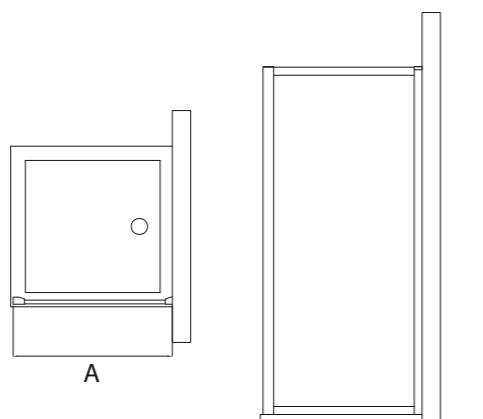


**CONNECT - ścianka boczna**

- Bezpieczne, hartowane szkło grubości 4 mm
- Drzwi kabiny odwracalne
- Szkło dostępne w wersji przezroczystej lub mrożonej
- Szkło przezroczyste pokryte w standardzie powłoką IDEAL CLEAN ułatwiającą utrzymanie czystości
- Profile aluminiowe dostępne w kolorach: biały i srebrny
- Profile ułatwiające montaż i dostosowanie wymiarów kabiny w zakresie do 25 mm
- Wysokość 190 cm
- Możliwość skompletowania z drzwiami prysznicowymi, drzwiami składanymi i przesuwными

Produkt	Rozmiary, mm	Kod	Cena kat. NETTO w PLN
Profil biały			
Ścianka boczna 65 cm - szkło przezroczyste		T 9907 AC	660,00
Ścianka boczna 70 cm - szkło przezroczyste		T 9908 AC	688,00
Ścianka boczna 75 cm - szkło przezroczyste		T 9909 AC	688,00
Ścianka boczna 80 cm - szkło przezroczyste		T 9910 AC	717,00
Ścianka boczna 85 cm - szkło przezroczyste		T 9911 AC	746,00
Ścianka boczna 90 cm - szkło przezroczyste		T 9912 AC	746,00
Ścianka boczna 95 cm - szkło przezroczyste		T 9913 AC	803,00
Ścianka boczna 100 cm - szkło przezroczyste		T 9914 AC	892,00
Profil srebrny			
Ścianka boczna 65 cm - szkło przezroczyste		T 9907 EO	733,00
Ścianka boczna 70 cm - szkło przezroczyste		T 9908 EO	765,00
Ścianka boczna 75 cm - szkło przezroczyste		T 9909 EO	765,00
Ścianka boczna 80 cm - szkło przezroczyste		T 9910 EO	797,00
Ścianka boczna 85 cm - szkło przezroczyste		T 9911 EO	829,00
Ścianka boczna 90 cm - szkło przezroczyste		T 9912 EO	829,00
Ścianka boczna 95 cm - szkło przezroczyste		T 9913 EO	892,00
Ścianka boczna 100 cm - szkło przezroczyste		T 9914 EO	991,00
Ścianka boczna 65 cm - szkło mrożone		T 9915 EO	733,00
Ścianka boczna 70 cm - szkło mrożone		T 9916 EO	765,00
Ścianka boczna 75 cm - szkło mrożone		T 9917 EO	765,00
Ścianka boczna 80 cm - szkło mrożone		T 9918 EO	797,00
Ścianka boczna 85 cm - szkło mrożone		T 9919 EO	829,00
Ścianka boczna 90 cm - szkło mrożone		T 9920 EO	829,00
Ścianka boczna 95 cm - szkło mrożone		T 9921 EO	892,00
Ścianka boczna 100 cm - szkło mrożone		T 9922 EO	991,00

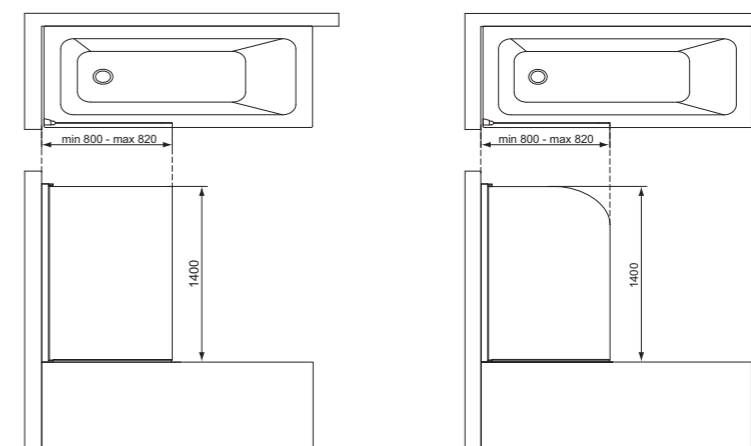
Rozmiar (cm)	A-wejście (mm)
65	620 - 670
70	670 - 720
75	720 - 770
80	770 - 820
85	820 - 870
90	870 - 920
95	920 - 970
100	970 - 1020



**CONNECT - ekrany do wanny**

- Ekran ruchomy, kąt otwarcia 90 st. w obie strony
- Profil aluminiowy kolor srebrny
- Bezpieczne, hartowane, szkło gr. 5 mm
- Ekran dostępny ze szkła w wersji przezroczystej
- Wysokość 140 cm

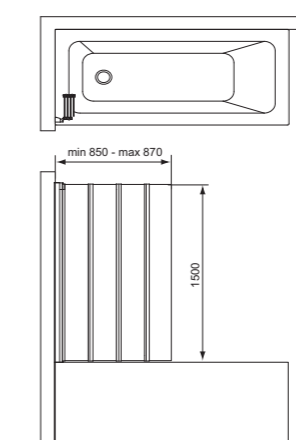
Produkt	Rozmiary, mm	Kod	Cena kat. NETTO w PLN
Profil biały			
Ekran do wanny - prostokątny	800 x 1400	T 9923 EO	765,00
Ekran do wanny - zaokrąglony	800 x 1400	T 9924 EO	765,00



**CONNECT - składane ekrany do wanny**

- Składany 4 lub 5 częściowy zapewniający łatwy i bezpieczny dostęp do wanny
- Profil aluminiowy kolor srebrny
- Bezpieczne, hartowane, szkło gr. 5 mm
- Ekran dostępny ze szkła w wersji przezroczystej
- Wysokość 150 cm

Produkt	Rozmiary, mm	Kod	Cena kat. NETTO w PLN
Profil biały			
Ekran do wanny - składany 4 częściowy	850 x 1500	T 9925 EO	1 338,00
Ekran do wanny - składany 5 częściowy	1500 x 1500	T 9926 EO	1 561,00





## Brodziki akrylowe

**Wygoda w każdym calu**

Różnorodność modeli, ich proste i nowatorskie wzornictwo pozwalają na indywidualne zaplanowanie przestrzeni. Zróżnicowanie stylistyczne i innowacyjny projekt zapewniają osiągnięcie ergonomicznej jakości i wygody w każdym szczególe.



**Soft** design by Marc Sadler



**Ultraflat** design by ArteFakt (Achim Pohl & Thomas Fiegl)



**Connect** design by Robert Levien

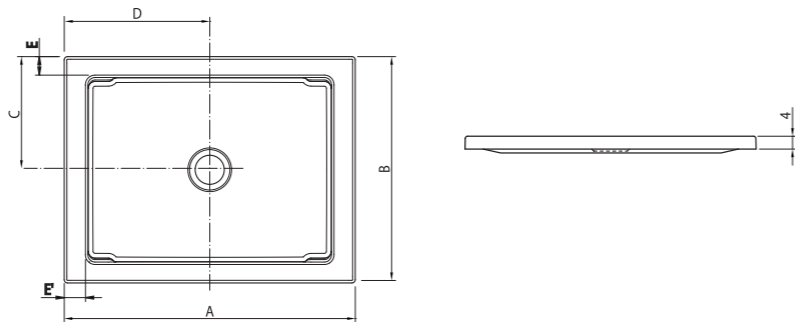


**SOFT - kwadratowe i prostokątne brodziki prysznicowe**

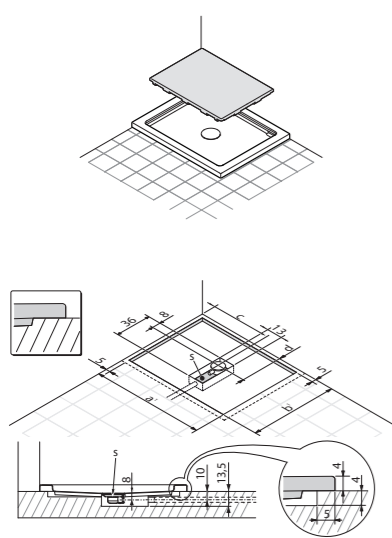
- Możliwość montażu na podłodze lub jako wpuszczany w podłogę
- Niskoprofilowy kształt wysokość brodzika 4 cm
- Wkład brodzika to miękka poduszka dająca w dotyku uczucie delikatności i komfortu
- Materiał ramy: akryl koloru białego, materiał poduszki: innowacyjne połączenie poliestru i twardej pianki poliuretanowej
- Wkład brodzika odporny na zarysowania i odbarwienia o dużej odporności na uszkodzenia mechaniczne
- Odpływ śr. 90 mm do skompletowania z syfonem J3417AA
- Możliwość skompletowania z kabinami:
  - Magnum
  - Kubo
  - Connect

Produkt	Rozmiary, mm	Waga, kg	Kod	Cena kat. NETTO w PLN
Prostokątny brodzik 90 x 70 cm	900 x 700 x 40		T 2410 01	3 175,00
Kwadratowy brodzik 90 x 90 cm	900 x 900 x 40		T 2411 01	3 113,00
Prostokątny brodzik 170 x 80 cm	1700 x 800 x 40		T 2412 01	4 636,00
Prostokątny brodzik 170 x 90 cm	1700 x 900 x 40		T 2413 01	4 699,00
SOFT syfon do brodzika - Ø90 mm			J 3417 AA	166,00

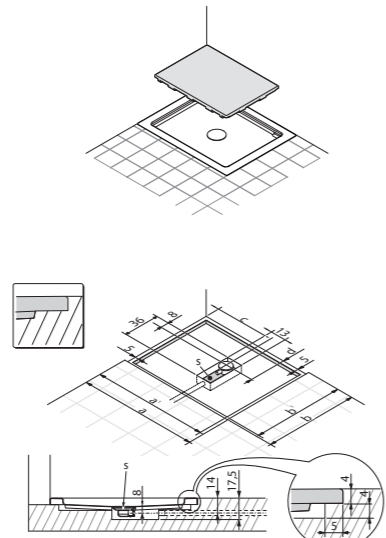
	A	B	C	D	E	E'
T 2410 ..	900	700	350	450	65	75
T 2411 ..	900	900	450	450	160	75
T 2412 ..	1700	800	400	850	65	80
T 2413 ..	1700	900	450	850	110	80



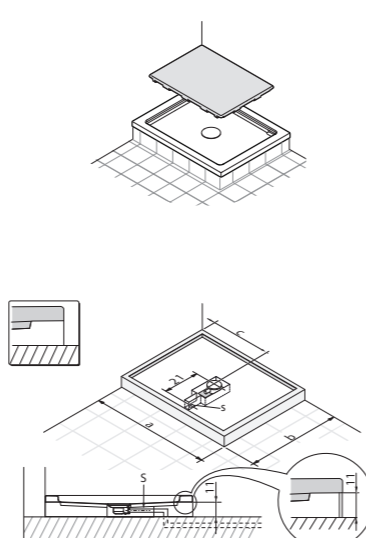
Na podłodze



Wpuszczane w podłogę



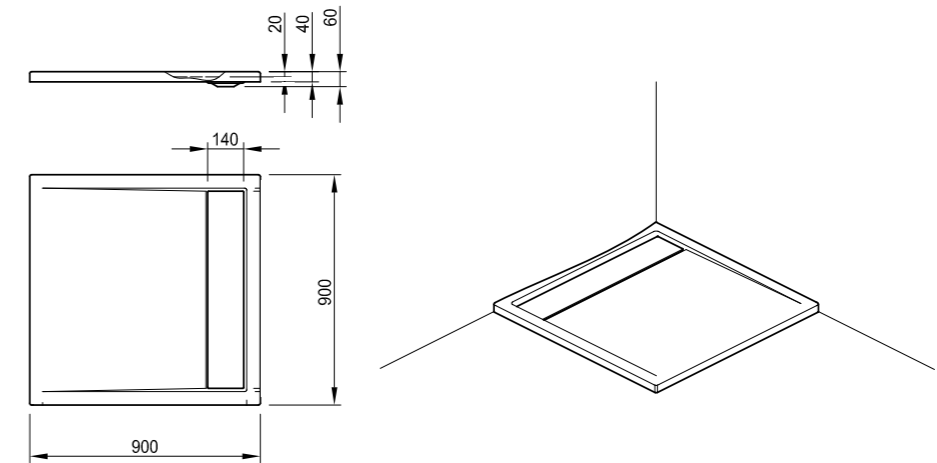
Instalacja ze Styropianem



**STRADA - kwadratowy brodzik prysznicowy**

- Możliwość montażu na podłodze, jako wpuszczany w podłogę lub nad podłogą (do skompletowania z nogami do brodzika K859867)
- Niskoprofilowy kształt, wysokość brodzika 4 cm
- Materiał akryl koloru białego
- Odpływ śr. 52 mm do skompletowania z syfonem Domoplex K7814AA
- Możliwość skompletowania z kabinami Magnum, Kubo, Connect

Produkt	Rozmiary, mm	Waga, kg	Kod	Cena kat. NETTO w PLN
Kwadratowy brodzik 90x90 cm	900 x 900 x 40		K 2622 01	1 329,00
Nogi do brodzika			K 8598 67	424,00
Syfon DOMOPLEX do brodzika, odpływ Ø52 mm, prostokątna pokrywa z polerowanej stali nierdzewnej			K 7814 AA	194,00



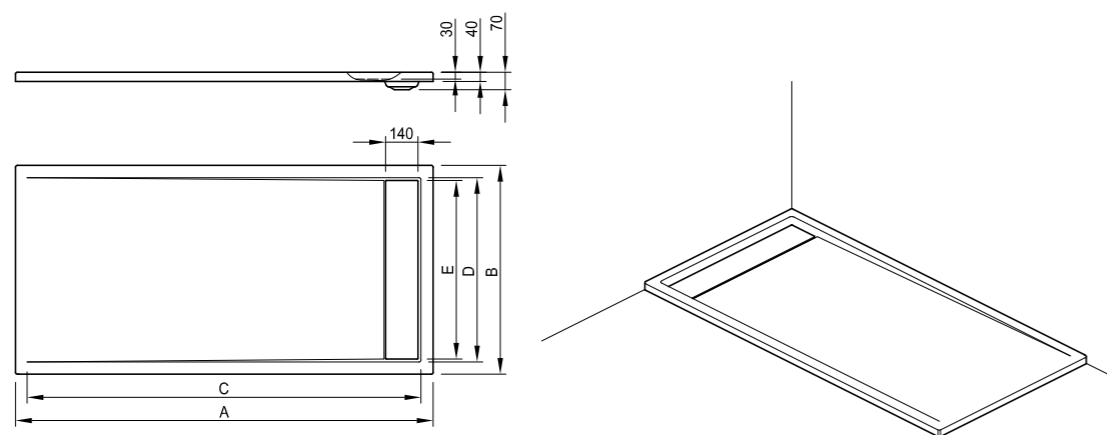
**STRADA - prostokątne brodziki prysznicowe**

- Możliwość montażu na podłodze, jako wpuszczany w podłogę lub nad podłogą (do skompletowania z nogami do brodzika K859867)
- Niskoprofilowy kształt, wysokość brodzika 4 cm
- Materiał akryl koloru białego
- Odpływ śr. 52 mm do skompletowania z syfonem Domoplex K7814AA
- Możliwość skompletowania z kabinami Magnum, Kubo, Connect



Produkt	Rozmiary, mm	Waga, kg	Kod	Cena kat. NETTO w PLN
Prostokątny brodzik 80x100 cm	800 x 1000 x 40		K 2623 01	1 462,00
Prostokątny brodzik 90x100 cm	900 x 1000 x 40		K 2624 01	1 534,00
Prostokątny brodzik 90x120 cm	900 x 1200 x 40		K 2625 01	1 610,00
Prostokątny brodzik 90x140 cm	900 x 1400 x 40		K 2626 01	1 690,00
Prostokątny brodzik 90x160 cm	900 x 1600 x 40		K 2627 01	1 770,00
Prostokątny brodzik 90x170 cm	900 x 1700 x 40		K 2628 01	1 850,00
Prostokątny brodzik 90x180 cm	900 x 1800 x 40		K 2629 01	1 926,00
Nogi do brodzika			K 8599 67	545,00
Syfon DOMOPLEX do brodzika, odpływ Ø52 mm, prostokątna pokrywa z polerowanej stali nierdzewnej			K 7814 AA	194,00

	A	B	C	D	E
K2623/K2631	1000	800	900	700	670
K2624/K2632	1000	900	900	800	770
K2625/K2633	1200	900	1100	800	770
K2626	1400	900	1300	800	770
K2627	1600	900	1500	800	770
K2628	1700	900	1600	800	770
K2629	1800	900	1700	800	770

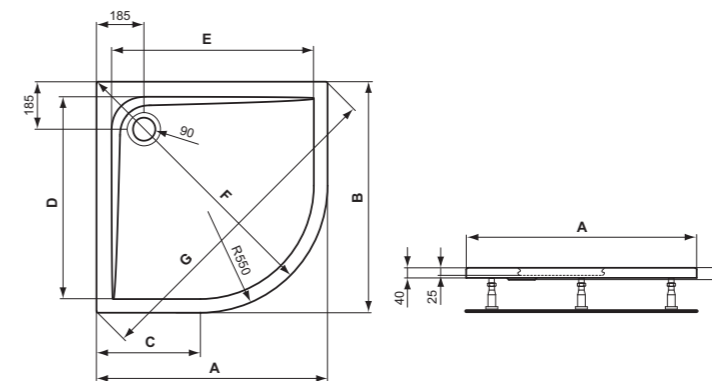


**ULTRA FLAT - półokrągłe brodziki prysznicowe**

- Możliwość montażu na podłodze, jako wpuszczany w podłogę lub nad podłogą (do skompletowania z nogami do brodzika)
- Niskoprofilowy kształt wysokość brodzika 4 cm
- Materiał akryl koloru białego
- Odpływ śr. 90 mm do skompletowania z syfonem K7817AA
- Brodziki dostępne opcjonalnie z antypoślizgową powierzchnią Ideal Grip
- Promień R 550, możliwość skompletowania z kabinami:
  - Kubo
  - Connect



Produkt	Rozmiary, mm	Waga, kg	Kod	Cena kat. NETTO w PLN
Półokrągły brodzik 80x80 cm	800 x 800		K 1939 01	607,20
Nogi do brodzika			K 8598 67	424,00
Półokrągły brodzik 90x90 cm	900 x 900		K 5176 01	719,40
Nogi do brodzika			K 8598 67	424,00
Półokrągły brodzik 100x100 cm	1000 x 1000		K 5177 01	801,90
Nogi do brodzika			K 8600 67	636,00
Syfon do brodzika - pokrywa chromowana, Ø90 mm			J 3417A A	166,00



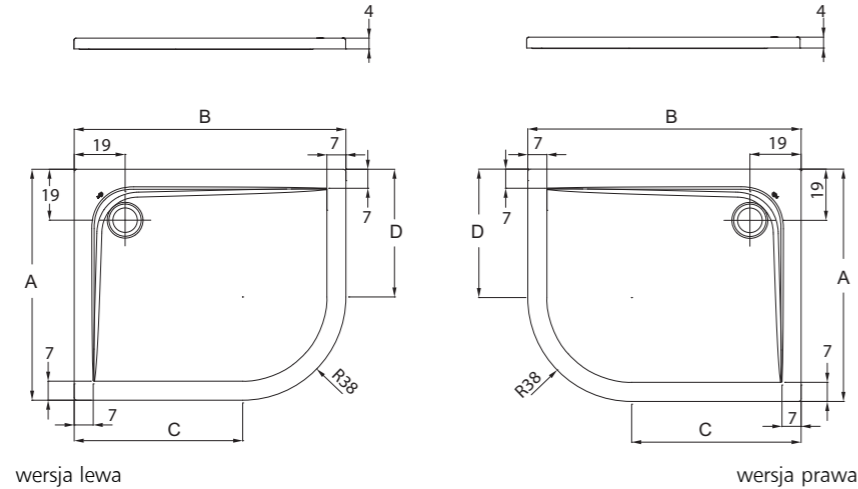
	A	B	C	D	E	F	G
K 5177 ..	1000	1000	450	856	894	1185	1410
K 5176 ..	900	900	350	756	814	1065	1270

**ULTRA FLAT - półokrągłe asymetryczne brodziki prysznicowe**

- Możliwość montażu na podłodze, jako wpuszczany w podłogę lub nad podłogą (do skompletowania z nogami do brodzika)
- Niskoprofilowy kształt wysokość brodzika 4 cm
- Materiał akryl koloru białego
- Odpływ śr. 90 mm do skompletowania z syfonem K7817AA
- Brodziki dostępne opcjonalnie z antypoślizgową powierzchnią Ideal Grip
- Promień R 380, Możliwość skompletowania z kabinami Kubo i Connect



Produkt	Rozmiary, mm	Waga, kg	Kod	Cena kat. NETTO w PLN
<b>Półokrągły asymetryczny brodzik 90x70 cm</b> - wersja prawa	900 x 700 x 40		K 2402 01	652,30
<b>Półokrągły asymetryczny brodzik 90x70 cm</b> - wersja lewa	900 x 700 x 40		K 240301	652,30
<b>Półokrągły asymetryczny brodzik 95x75 cm</b> - wersja prawa	950 x 750 x 40		K 2404 01	684,20
<b>Półokrągły asymetryczny brodzik 95x75 cm</b> - wersja lewa	950 x 750 x 40		K 2405 01	684,20
<b>Półokrągły asymetryczny brodzik 100x80 cm</b> - wersja prawa	1000 x 800 x 40		K 2406 01	719,40
<b>Półokrągły asymetryczny brodzik 100x80 cm</b> - wersja lewa	1000 x 800 x 40		K 2407 01	719,40
<b>Nogi do brodzika</b>			K 8598 67	424,00
<b>Półokrągły asymetryczny brodzik 120x80 cm</b> - wersja prawa	1200 x 800 x 40		K 2408 01	869,00
<b>Półokrągły asymetryczny brodzik 120x80 cm</b> - wersja lewa	1200 x 800 x 40		K 2409 01	869,00
<b>Nogi do brodzika</b>			K 8600 67	636,00
<b>Syfon do brodzika</b> - pokrywa chromowana, Ø90 mm			J 3417A A	166,00



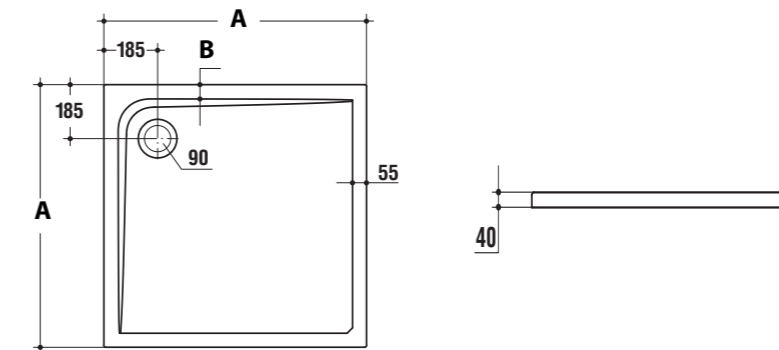
	A	B	C	D
K2402	700	900	520	320
K2403	700	900	520	320
K2404	750	950	570	370
K2405	750	950	570	370
K2406	800	1000	620	420
K2407	800	1000	620	420
K2408	800	1200	820	420
K2409	800	1200	820	420

**ULTRA FLAT - kwadratowe brodziki prysznicowe**

- Możliwość montażu na podłodze, jako wpuszczany w podłogę lub nad podłogą (do skompletowania z nogami do brodzika)
- Niskoprofilowy kształt wysokość brodzika 4 cm
- Materiał akryl koloru białego
- Odpływ śr. 90 mm do skompletowania z syfonem K7817AA
- Brodziki dostępne opcjonalnie z antypoślizgową powierzchnią Ideal Grip
- Możliwość skompletowania z kabinami:
  - Magnum
  - Kubo
  - Connect



Produkt	Rozmiary, mm	Waga, kg	Kod	Cena kat. NETTO w PLN
<b>Kwadratowy brodzik 80x80 cm</b>	800 x 800		K 5172 01	652,30
<b>Kwadratowy brodzik 90x90 cm</b>	900 x 900		K 5173 01	719,40
<b>Nogi do brodzika</b>			K 8598 67	424,00
<b>Kwadratowy brodzik 100x100 cm</b>	1000 x 1000		K 5174 01	869,00
<b>Kwadratowy brodzik 120x120 cm</b>	1200 x 1200		K 5175 01	1 004,30
<b>Nogi do brodzika</b>			K 8600 67	636,00
<b>Syfon do brodzika</b> - pokrywa chromowana, Ø90 mm			J 3417A A	166,00



	A	B
K 5172 ..	800	71
K 5173 ..	900	72
K 5174 ..	1000	72
K 5175 ..	1200	72

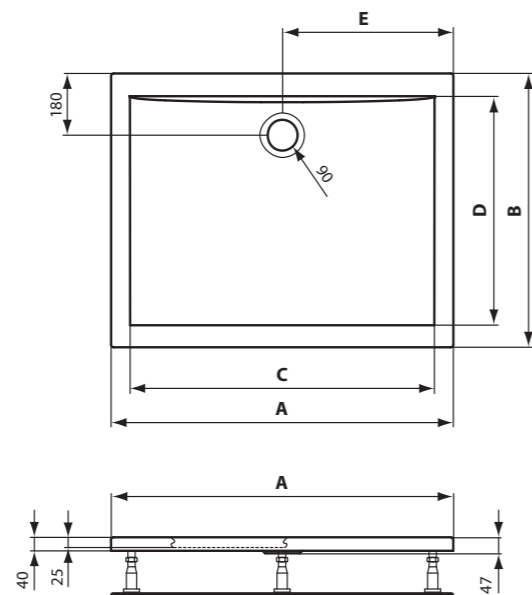
**ULTRA FLAT - prostokątne brodziki prysznicowe**

- Możliwość montażu na podłodze, jako wpuszczany w podłogę lub nad podłogą (do skompletowania z nogami do brodzika)
- Niskoprofilowy kształt wysokość brodzika 4 cm
- Materiał akryl koloru białego
- Odpływ śr. 90 mm do skompletowania z syfonem K7817AA
- Brodziki dostępne opcjonalnie z antypoślizgową powierzchnią Ideal Grip
- Możliwość skompletowania z kabinami:
  - Magnum
  - Kubo
  - Connect



Produkt	Rozmiary, mm	Waga, kg	Kod	Cena kat. NETTO w PLN
Prostokątny brodzik 80x90 cm	800 x 900		K 5178 01	693,00
Prostokątny brodzik 90x75 cm	900 x 750		K 5179 01	652,30
Prostokątny brodzik 100x80 cm	1000 x 800		K 5180 01	706,20
Nogi do brodzika			K 8598 67	424,00
Prostokątny brodzik 100x90 cm	1000 x 900		K 5181 01	828,30
Prostokątny brodzik 120x80 cm	1200 x 800		K 5182 01	801,90
Prostokątny brodzik 120x90 cm	1200 x 900		K 5183 01	855,80
Nogi do brodzika			K 8599 67	545,00
Prostokątny brodzik 120x100 cm	1200 x 1000		K 5184 01	977,90
Nogi do brodzika			K 8600 67	636,00
Prostokątny brodzik 140x80 cm	1400 x 800		K 5185 01	964,70
Prostokątny brodzik 140x90 cm	1400 x 900		K 5186 01	1 004,30
Prostokątny brodzik 160x80 cm	1600 x 800		K 5187 01	1 018,60
Prostokątny brodzik 160x90 cm	1600 x 900		K 5188 01	1 072,50
Prostokątny brodzik 170x80 cm	1700 x 800		K 5189 01	1 112,10
Prostokątny brodzik 170x90 cm	1700 x 900		K 5190 01	1 155,00
Prostokątny brodzik 180x80 cm	1800 x 800		K 5191 01	1 208,90
Prostokątny brodzik 180x90 cm	1800 x 900		K 5192 01	1 194,60
Nogi do brodzika			K 8601 67	661,00
Syfon do brodzika - pokrywa chromowana, Ø90 mm			J 3417A A	166,00

	A	B	C	D	E
K 5192 ..	1800	900	1690	760	900
K 5191 ..	1800	800	1684	660	900
K 5190 ..	1700	900	1590	760	850
K 5189 ..	1700	800	1586	660	850
K 5188 ..	1600	900	1490	760	800
K 5187 ..	1600	800	1486	660	800
K 5186 ..	1400	900	1290	760	700
K 5185 ..	1400	800	1286	660	700
K 5184 ..	1200	1000	1078	860	600
K 5183 ..	1200	900	1090	760	600
K 5182 ..	1200	800	1088	660	600
K 5181 ..	1000	900	878	760	500
K 5180 ..	1000	800	884	660	500
K 5179 ..	900	750	774	610	450
K 5178 ..	900	800	774	660	450

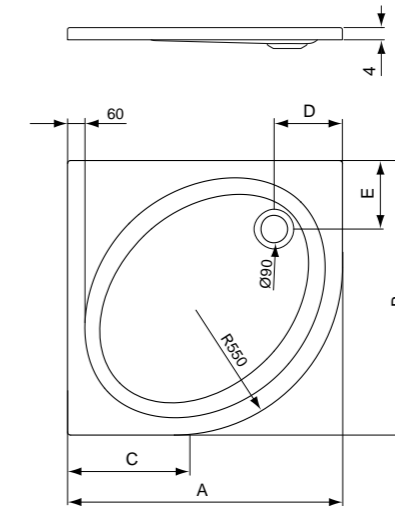


**CONNECT - półokrągłe brodziki prysznicowe**

- Możliwość montażu na podłodze, jako wpuszczany w podłogę lub nad podłogą (do skompletowania z nogami do brodzika)
- Niskoprofilowy kształt wysokość brodzika 4 cm
- Materiał akryl koloru białego
- Odpływ śr. 90 mm do skompletowania z syfonem J3417AA
- Brodziki dostępne opcjonalnie z antypoślizgową powierzchnią Ideal Grip
- Promień R 550, możliwość skompletowania z kabinami:
  - Kubo
  - Connect



Produkt	Rozmiary, mm	Waga, kg	Kod	Cena kat. NETTO w PLN
Półokrągły brodzik 80x80 cm	800 x 800		K 1983 01	500,00
Nogi do brodzika			K 7126 67	166,00
Prostokątny brodzik 90x90 cm	900 x 900		K 1984 01	524,00
Nogi do brodzika			K 7126 67	166,00
Syfon do brodzika - pokrywa chromowana, Ø90 mm			J 3417 AA	166,00



	A	B	C	D	E
K1983	800	800	300	210	210
K1984	900	900	350	225	225



K 1985 01

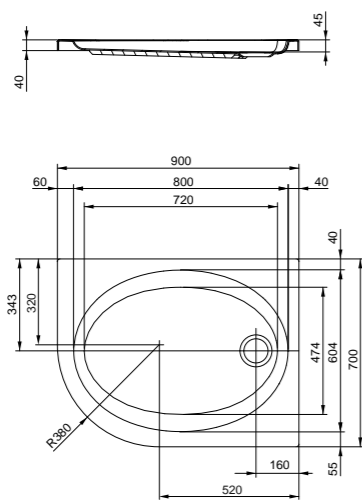


K 1986 01

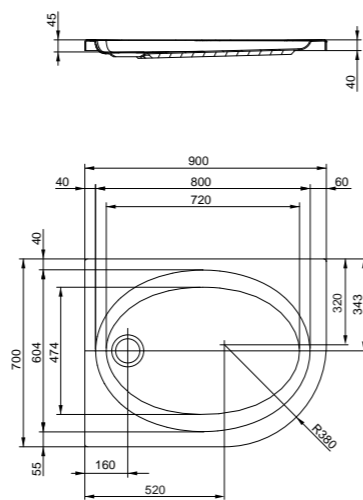
**CONNECT - półokrągłe asymetryczne brodziki prysznicowe**

- Możliwość montażu na podłodze, jako wpuszczany w podłogę lub nad podłogą (do skompletowania z nogami do brodzika)
- Niskoprofilowy kształt wysokość brodzika 4 cm
- Materiał akryl koloru białego
- Odpływ śr. 90 mm do skompletowania z syfonem J3417AA
- Brodziki dostępne opcjonalnie z antypoślizgową powierzchnią Ideal Grip
- Promień R 380, możliwość skompletowania z kabinami
  - Kubo
  - Connect

Produkt	Rozmiary, mm	Waga, kg	Kod	Cena kat. NETTO w PLN
<b>Półokrągły asymetryczny brodzik 90x70 cm</b> - wersja prawa	900 x 700 x 40		<b>K 1985 01</b>	<b>560,00</b>
<b>Półokrągły asymetryczny brodzik 90x70 cm</b> - wersja lewa	900 x 700 x 40		<b>K 1986 01</b>	<b>560,00</b>
<b>Nogi do brodzika</b>			<b>K 7126 67</b>	<b>166,00</b>
<b>Syfon do brodzika - pokrywa chromowana, Ø90 mm</b>			<b>J 3417 AA</b>	<b>166,00</b>



K 1985 01



K 1986 01

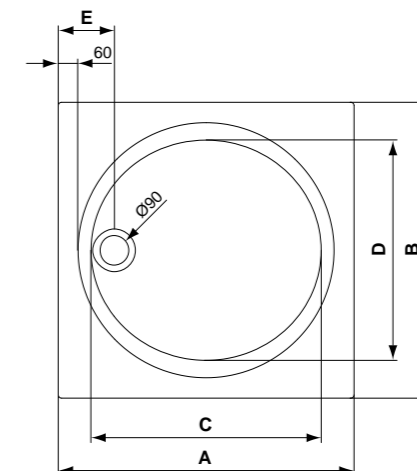


**CONNECT - kwadratowe brodziki prysznicowe**

- Możliwość montażu na podłodze, jako wpuszczany w podłogę lub nad podłogą (do skompletowania z nogami do brodzika)
- Niskoprofilowy kształt wysokość brodzika 4 cm
- Materiał akryl koloru białego
- Odpływ śr. 90 mm do skompletowania z syfonem J3417AA
- Brodziki dostępne opcjonalnie z antypoślizgową powierzchnią Ideal Grip
- Możliwość skompletowania z kabinami
  - Magnum
  - Kubo
  - Connect.

Produkt	Rozmiary, mm	Waga, kg	Kod	Cena kat. NETTO w PLN
<b>Kwadratowy brodzik 70x70 cm</b>	700 x 700 x 40		<b>K 1977 01</b>	<b>460,00</b>
<b>Kwadratowy brodzik 80x80 cm</b>	800 x 800 x 40		<b>K 1978 01</b>	<b>500,00</b>
<b>Kwadratowy brodzik 90x90 cm</b>	900 x 900 x 40		<b>K 1979 01</b>	<b>524,00</b>
<b>Nogi do brodzika</b>			<b>K 7126 67</b>	<b>166,00</b>
<b>Syfon do brodzika - pokrywa chromowana, Ø90 mm</b>			<b>J 3417 AA</b>	<b>166,00</b>

	A	B	C	D	E
K1977	700	700	500	470	150
K1978	800	800	600	570	160
K1979	900	900	700	670	170





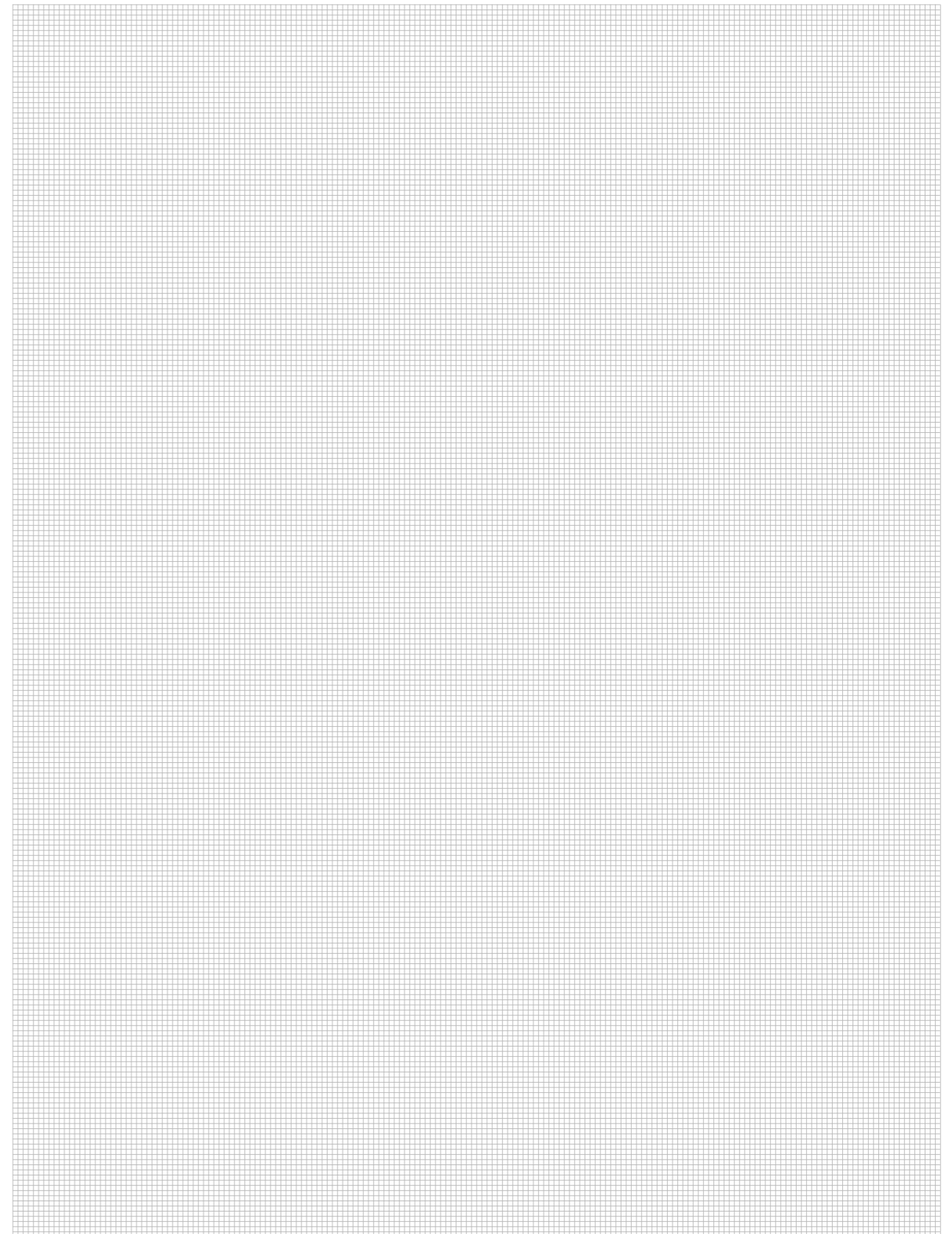
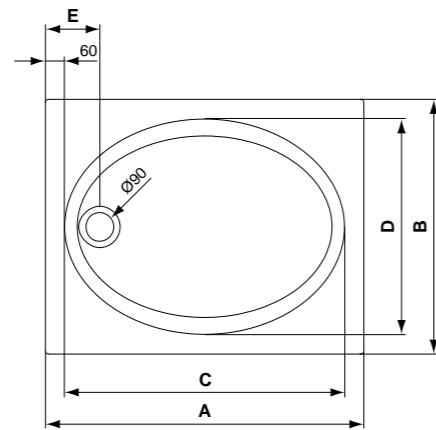


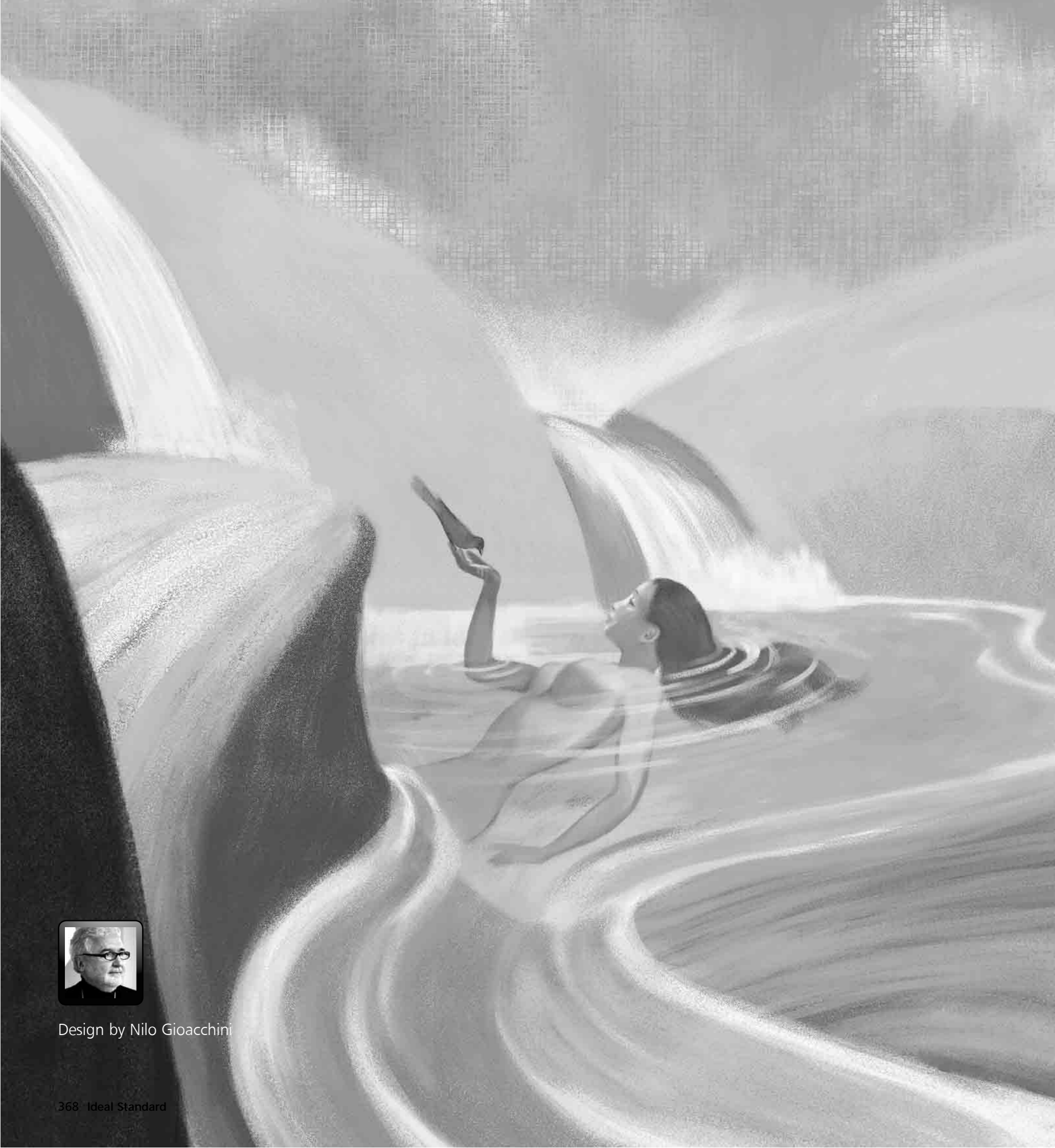
**CONNECT - prostokątne brodziki prysznicowe**

- Możliwość montażu na podłodze, jako wpuszczany w podłogę lub nad podłogą (do skompletowania z nogami do brodzika)
- Niskoprofilowy kształt wysokość brodzika 4 cm
- Materiał akryl koloru białego
- Odpływ śr. 90 mm do skompletowania z syfonem J3417AA
- Brodziki dostępne opcjonalnie z antypoślizgową powierzchnią Ideal Grip
- Możliwość skompletowania z kabinami
  - Magnum
  - Kubo
  - Connect.

Produkt	Rozmiary, mm	Waga, kg	Kod	Cena kat. NETTO w PLN
Prostokątny brodzik 90x70 cm	900 x 700 x 40		K 1980 01	500,00
Prostokątny brodzik 90x75 cm	900 x 750 x 40		K 1981 01	500,00
Prostokątny brodzik 100x80 cm	1000 x 800 x 40		K 1982 01	548,00
Nogi do brodzika			K 7126 67	166,00
Syfon do brodzika\ - pokrywa chromowana, Ø90 mm			J 3417 AA	166,00

	A	B	C	D	E
K1980	900	700	700	470	170
K1981	900	750	700	520	170
K1982	1000	800	800	570	170

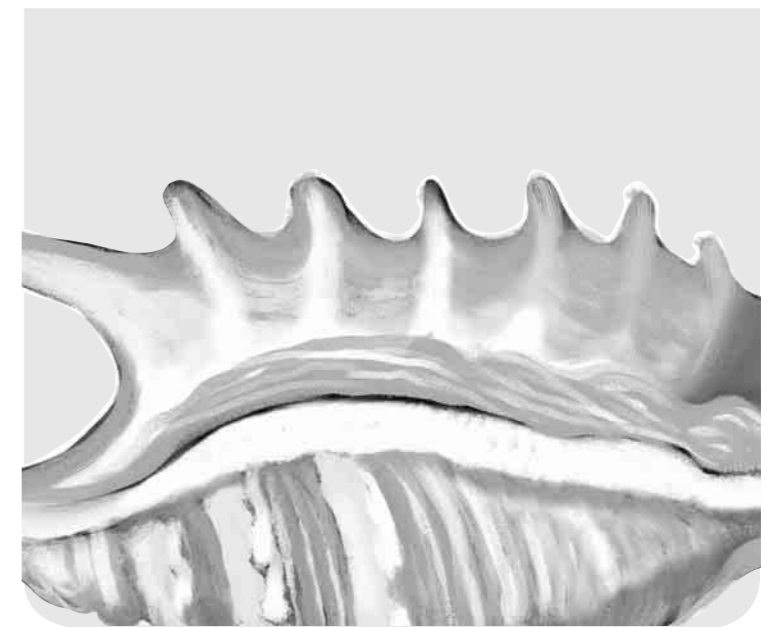




## Brodziki ceramiczne

**Praktyczne i eleganckie**

Doskonale dopasowujące się do rozmaitych otoczeń stylistycznych brodziki Ideal Standard, dzięki prostym i nowatorskim projektom zapewniają ergonomiczną linię i komfort. Optymalnie uformowane brodziki stanowią odpowiednie rozwiązanie do każdej przestrzeni. Są wyjątkowo praktyczne, zaskakują różnorodnością form.



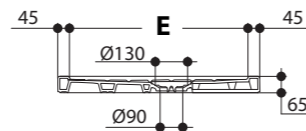
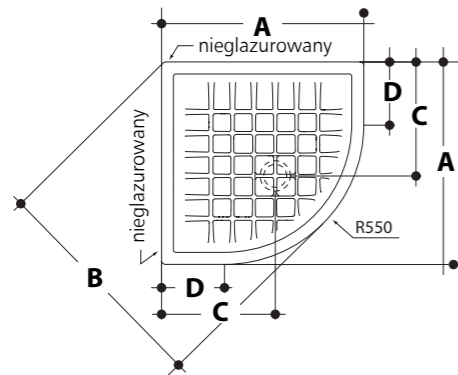
Design by Nilo Gioacchini



**TWIST - półokrągłe brodziki prysznicowe**

- Do montażu bezpośrednio na podłodze
- Niskoprofilowy kształt wysokość brodzika 6,5 cm
- Materiał ceramika koloru białego
- Odpływ śr. 90 mm do skompletowania z syfonem T851801
- Syfon połączony w pomysłowy sposób z ukrytą pokrywą odpływu w kształcie kwadratu
- Promień R 550, możliwość skompletowania z kabinami:
  - Kubo
  - Connect

Produkt	Rozmiary, mm	Waga, kg	Kod	Cena kat. NETTO w PLN
Półokrągły brodzik 80x80 cm	800 x 800 x 65	29,0	T 2006 01	848,00
Półokrągły brodzik 90x90 cm	900 x 900 x 65	38,0	T 2005 01	981,00



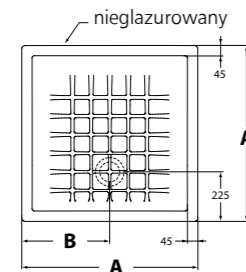
	A	B	C	D	E
T 2005 ..	900	1040	350	350	810
T 2006 ..	800	900	450	250	710



**TWIST - kwadratowe brodziki prysznicowe**

- Do montażu bezpośrednio na podłodze
- Niskoprofilowy kształt wysokość brodzika 6,5 cm
- Materiał ceramika koloru białego
- Odpływ śr. 90 mm do skompletowania z syfonem T851801
- Syfon połączony w pomysłowy sposób z ukrytą pokrywą odpływu w kształcie kwadratu
- Możliwość skompletowania z kabinami Kubo, Connect

Produkt	Rozmiary, mm	Waga, kg	Kod	Cena kat. NETTO w PLN
Kwadratowy brodzik 80x80 cm	800 x 800 x 65	31,5	T 2510 01	751,00
Kwadratowy brodzik 90x90 cm	900 x 900 x 65	41,5	T 2511 01	859,00



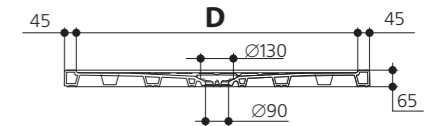
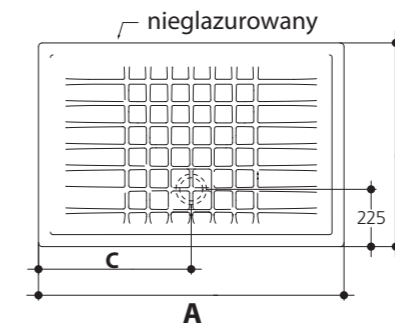
	A	B
T 2511 ..	900	450
T 2510 ..	800	400



**TWIST - prostokątne brodziki prysznicowe**

- Do montażu bezpośrednio na podłodze
- Niskoprofilowy kształt wysokość brodzika 6,5 cm
- Materiał ceramika koloru białego
- Odpływ śr. 90 mm do skompletowania z syfonem T851801
- Syfon połączony w pomysłowy sposób z ukrytą pokrywą odpływu w kształcie kwadratu
- Możliwość skompletowania z kabinami:
  - Magnum
  - Kubo
  - Connect

Produkt	Rozmiary, mm	Waga, kg	Kod	Cena kat. NETTO w PLN
Prostokątny brodzik 90x75 cm	900 x 750 x 65	34,0	T 2004 01	835,00
Prostokątny brodzik 100x75 cm	1000 x 750 x 65	37,0	T 2003 01	1 053,00
Prostokątny brodzik 120x80 cm	1200 x 800 x 65	48,0	T 2002 01	1 137,00
Prostokątny brodzik 140x75 cm	1400 x 750 x 65	46,0	T 2001 01	2 045,00

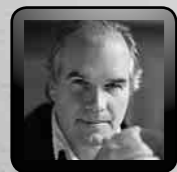


	A	B	C	D
T 2001 ..	1400	750	700	1310
T 2002 ..	1200	800	600	1110
T 2003 ..	1000	750	500	910
T 2004 ..	900	750	450	810

**TWIST - syfon z pokrywą z wzorem kratki**

- Biały

Produkt	Rozmiary, mm	Waga, kg	Kod	Cena kat. NETTO w PLN
Syfon z pokrywą			T 8518 01	188,00



**Dea** design by Dick Powell



**Connect** design by Robert Levien

**Strada, IOM** design by



**Softmood**, design by ArteFakt (Achim Pohl & Thomas Fiegl)

## Aksesoria łazienkowe i lustra

### Komfort i jakość

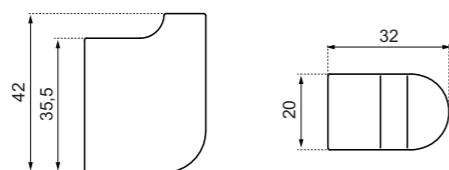
Właściwie dobrane akcesoria są esencją Twojej łazienki. Ideal Standard gwarantuje wysokie wykonanie, komfort i jakość. Wspaniały, szeroki wybór akcesoriów daje Tobie wolność wyboru, tego czego najbardziej potrzebujesz w łazience.

Aby dodać całkowicie nowy wymiar Twojej łazienki lub innego pokoju w Twoim domu Ideal Standard stworzył wspaniałą linię oszałamiających lusterek do indywidualnego użytku. Idealne dopełnienie każdej ściany, cutting edge - design wykorzystuje najnowsze rozwiązania techniczne dla uzyskania maksymalnej przyjemności.

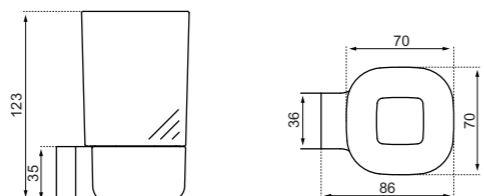


**SOFTMOOD - haczyk na ręcznik**

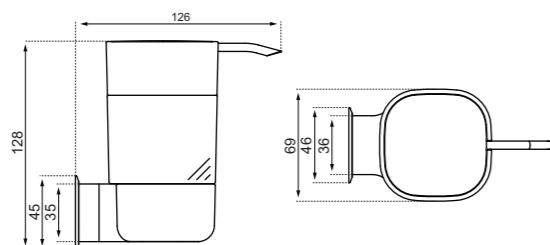

Produkt	Rozmiary, mm	Waga, kg	Kod	Cena kat. NETTO w PLN
Haczyk	20 x 32 x 42		A 9145 AA	141,00


**SOFTMOOD - szklany kubek**

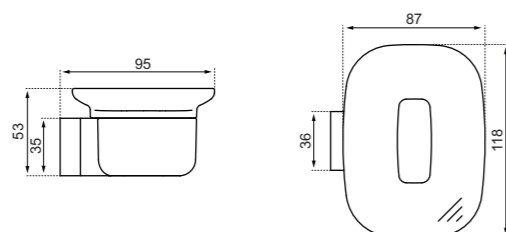

Produkt	Rozmiary, mm	Waga, kg	Kod	Cena kat. NETTO w PLN
Szklany kubek	70 x 86 x 128		A 9139 AA	230,00


**SOFTMOOD - szklany dozownik na mydło**


Produkt	Rozmiary, mm	Waga, kg	Kod	Cena kat. NETTO w PLN
Szklany dozownik na mydło	95 x 116 x 183		A 9140 AA	419,00

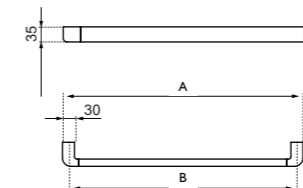

**SOFTMOOD - podstawka na mydło**


Produkt	Rozmiary, mm	Waga, kg	Kod	Cena kat. NETTO w PLN
Podstawka na mydło	118 x 95 x 53		A 9141 AA	250,00

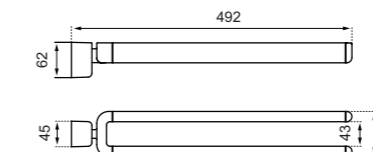

**SOFTMOOD - poręcz na ręcznik**


Produkt	Rozmiary, mm	Waga, kg	Kod	Cena kat. NETTO w PLN
Poręcz na ręcznik 25 cm	250 x 60 x 35		A 9137 AA	376,00
Poręcz na ręcznik 30 cm	300 x 60 x 35		A 9136 AA	389,00
Poręcz na ręcznik 60 cm	600 x 60 x 35		A 9135 AA	438,00
Poręcz na ręcznik 80 cm	800 x 60 x 35		A 9134 AA	480,00

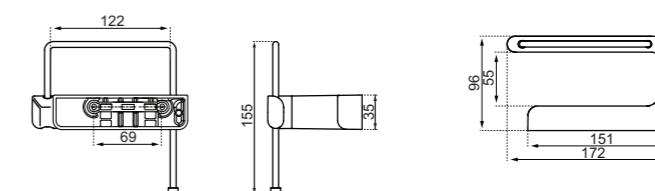
	A	B
A 9137 AA	250	220
A 9136 AA	300	270
A 9135 AA	600	570
A 9134 AA	800	770


**SOFTMOOD - podwójna poręcz na ręczniki**

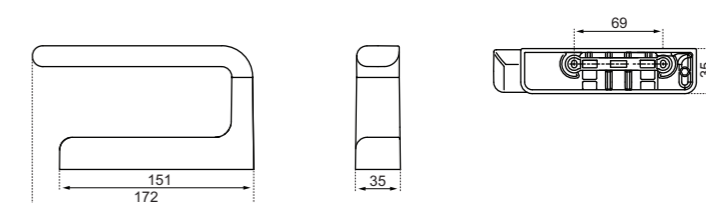

Produkt	Rozmiary, mm	Waga, kg	Kod	Cena kat. NETTO w PLN
Podwójna poręcz na ręczniki	79 x 492 x 62		A 9138 AA	574,00


**SOFTMOOD - uchwyt na papier toaletowy**


Produkt	Rozmiary, mm	Waga, kg	Kod	Cena kat. NETTO w PLN
Uchwyt na papier toaletowy	172 x 96 x 155		A 9142 AA	345,00


**SOFTMOOD - uchwyt na zapasowy papier toaletowy**

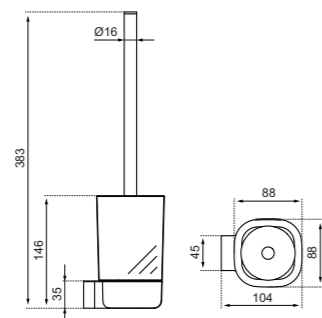

Produkt	Rozmiary, mm	Waga, kg	Kod	Cena kat. NETTO w PLN
Uchwyt na zapasowy papier toaletowy	172 x 96 x 35		A 9143 AA	293,00



**SOFTMOOD - szczotka do WC**



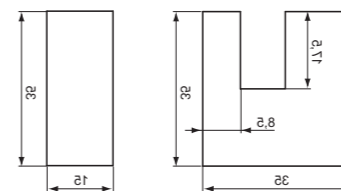
Produkt	Rozmiary, mm	Waga, kg	Kod	Cena kat. NETTO w PLN
Szczotka do WC	88 x 104 x 383		A 9144 AA	470,00



**STRADA - haczyk na ręcznik**



Produkt	Rozmiary, mm	Waga, kg	Kod	Cena kat. NETTO w PLN
Haczyk na ręcznik			A 9205 AA	165,00

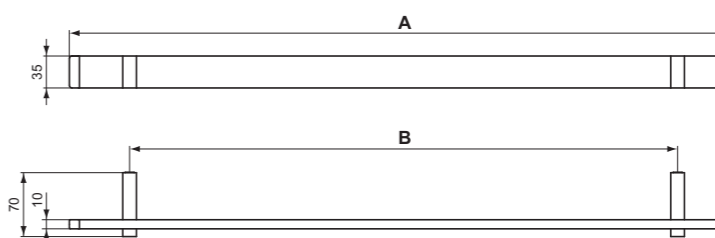


**STRADA - poręcz na ręczniki**



Produkt	Rozmiary, mm	Waga, kg	Kod	Cena kat. NETTO w PLN
Poręcz na ręcznik 60 cm			A 9193 AA	594,00
Poręcz na ręcznik 80 cm			A 9194 AA	664,00

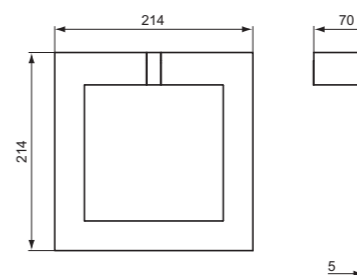
	A	B
A 9194 ..	932	800
A 9193 ..	732	600



**STRADA - kwadratowa poręcz na ręcznik**



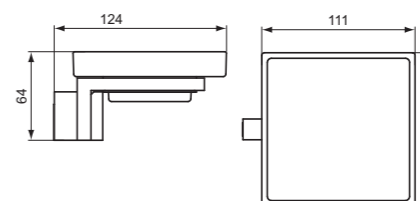
Produkt	Rozmiary, mm	Waga, kg	Kod	Cena kat. NETTO w PLN
Kwadratowa poręcz na ręcznik			A 9195 AA	523,00



**STRADA - szklana mydelniczka z uchwytem**



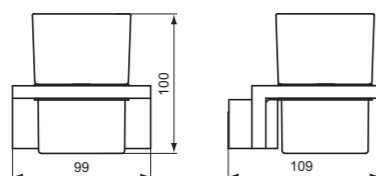
Produkt	Rozmiary, mm	Waga, kg	Kod	Cena kat. NETTO w PLN
Szklana mydelniczka z uchwytem			A 9196 AA	418,00



STRADA - szklany pojemnik z uchwytem



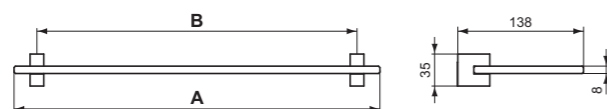
Produkt	Rozmiary, mm	Waga, kg	Kod	Cena kat. NETTO w PLN
Szklany pojemnik z uchwytem			A 9197 AA	453,00



STRADA - szklane półki



Produkt	Rozmiary, mm	Waga, kg	Kod	Cena kat. NETTO w PLN
Szklana półka 40 cm			A 9198 AA	536,00
Szklana półka 60 cm			A 9199 AA	594,00

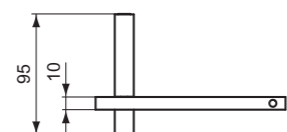
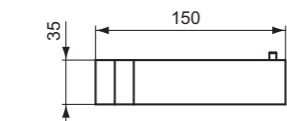


	A	B
A 9199 ..	600	550
A 9198 ..	400	350

STRADA - uchwyt na papier toaletowy



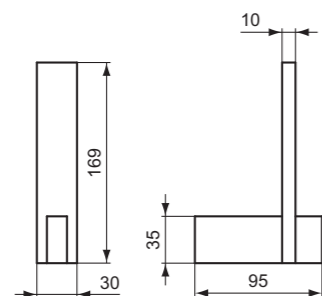
Produkt	Rozmiary, mm	Waga, kg	Kod	Cena kat. NETTO w PLN
Uchwyt na papier toaletowy			A 9200 AA	373,00



STRADA - uchwyt na zapasowy papier toaletowy



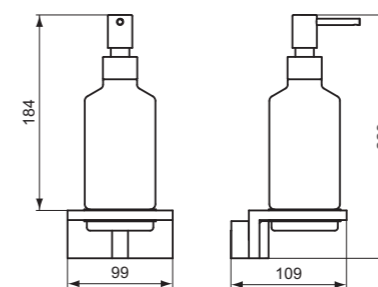
Produkt	Rozmiary, mm	Waga, kg	Kod	Cena kat. NETTO w PLN
Uchwyt na zapasowy papier toaletowy			A 9201 AA	332,00



STRADA - szklany dozownik na mydło



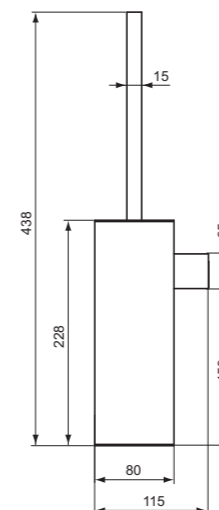
Produkt	Rozmiary, mm	Waga, kg	Kod	Cena kat. NETTO w PLN
Szklany dozownik na mydło			A 9202 AA	564,00



STRADA - szczotka do WC



Produkt	Rozmiary, mm	Waga, kg	Kod	Cena kat. NETTO w PLN
Szczotka do WC			A 9204 AA	654,00

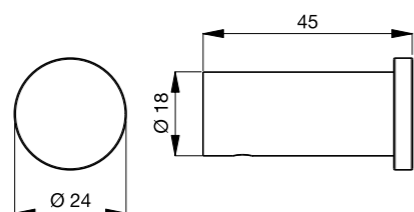


**CONNECT - pojedynczy haczyk**

- Chromowany
- Jedna śruba montażowa
- Ścienny
- Maksymalne obciążenie - 8 kg



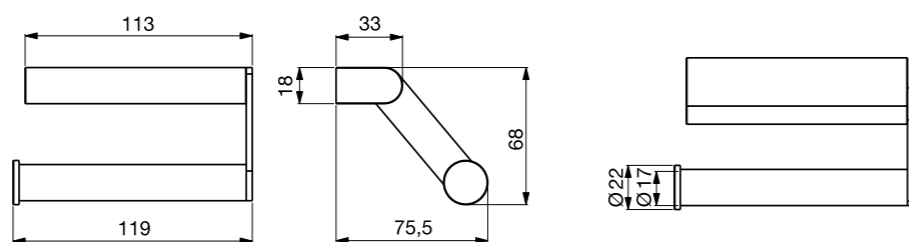
Produkt	Rozmiary, mm	Waga, kg	Kod	Cena kat. NETTO w PLN
Pojedynczy haczyk	24 x 45 x 24		N 1380 AA	70,00


**CONNECT - uchwyt na papier toaletowy**

- Chromowany
- Dwie śruby montażowe
- Ścienny
- Maksymalne obciążenie - 5 kg
- Na rolki papieru o maksymalnej średnicy 100 mm, wewnętrznej średnicy 42 mm
- Długość ramienia 90 mm



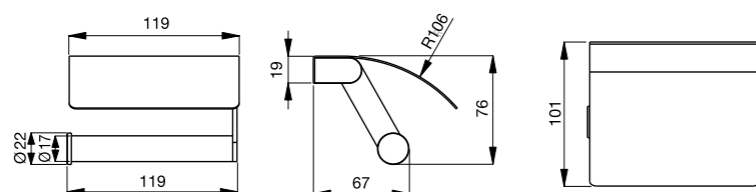
Produkt	Rozmiary, mm	Waga, kg	Kod	Cena kat. NETTO w PLN
Uchwyt na papier	113 x 80 x 81		N 1381 AA	201,00


**CONNECT - uchwyt na papier toaletowy z osłoną**

- Chromowany
- Dwie śruby montażowe
- Ścienny
- Maksymalne obciążenie - 5 kg
- Na rolki papieru o maksymalnej średnicy 100 mm, wewnętrznej średnicy 42 mm
- Długość ramienia 90 mm



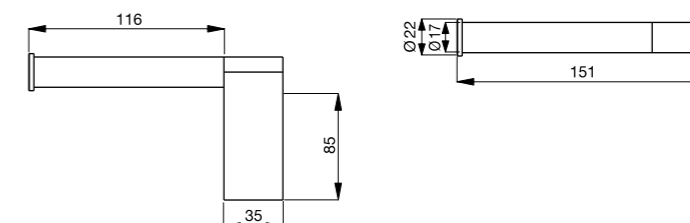
Produkt	Rozmiary, mm	Waga, kg	Kod	Cena kat. NETTO w PLN
Uchwyt na papier	113 x 80 x 81		N 1382 AA	236,00


**CONNECT - uchwyt na zapasowy papier toaletowy**

- Chromowany
- Dwie śruby montażowe
- Ścienny, poziomy
- Maksymalne obciążenie - 5 kg
- Na maksymalną jedną rolkę papieru
- Na rolki papieru o maksymalnej średnicy 100mm, wewnętrznej średnicy 42 mm
- Długość ramienia 90 mm



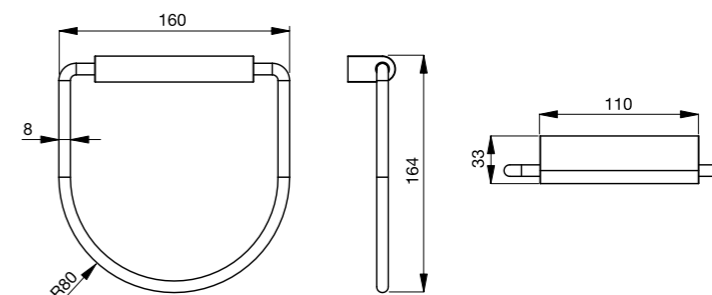
Produkt	Rozmiary, mm	Waga, kg	Kod	Cena kat. NETTO w PLN
Uchwyt na papier	150 x 85 x 18		N 1383 AA	185,00


**CONNECT - owalny uchwyt na ręcznik**

- Chromowany
- Dwie śruby montażowe
- Ścienna
- Maksymalne obciążenie - 5 kg



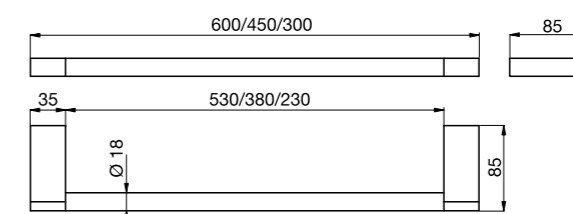
Produkt	Rozmiary, mm	Waga, kg	Kod	Cena kat. NETTO w PLN
Owalny uchwyt	160 x 35 x 18		N 1384 AA	251,00


**CONNECT - poręcz na ręcznik**

- Chromowany
- Ścienna, z dwoma wspornikami, każdy z dwiema śrubami montażowymi
- Maksymalne obciążenie - 5 kg



Produkt	Rozmiary, mm	Waga, kg	Kod	Cena kat. NETTO w PLN
Poręcz - 300 mm	300 x 85 x 18		N 1385 AA	267,00
Poręcz - 450 mm	450 x 85 x 18		N 1386 AA	276,00
Poręcz - 600 mm	600 x 85 x 18		N 1387 AA	296,00



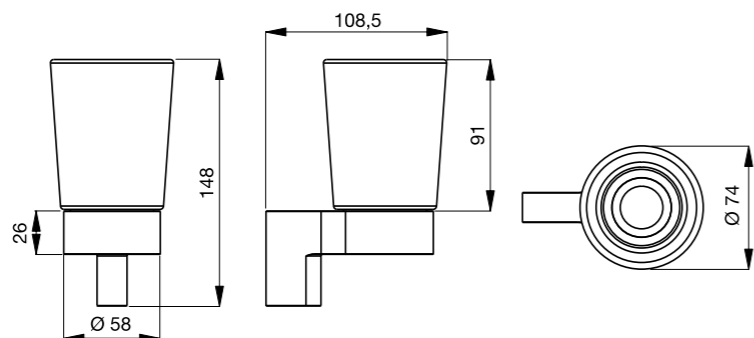


**CONNECT - ceramiczny kubek**

- Chromowany
- Dwie śruby montażowe
- Maksymalne obciążenie - 5 kg



Produkt	Rozmiary, mm	Waga, kg	Kod	Cena kat. NETTO w PLN
Ceramiczny kubek	58 x 113 x 113		N 1388 AA	200,00

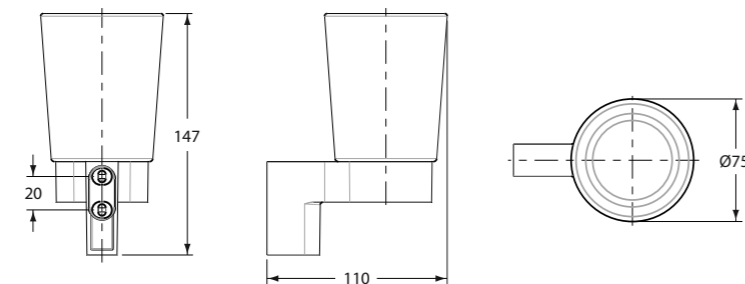


**CONNECT - szklany kubek**

- Chromowany
- Dwie śruby montażowe
- Maksymalne obciążenie - 5 kg



Produkt	Rozmiary, mm	Waga, kg	Kod	Cena kat. NETTO w PLN
Szklany kubek	58 x 113 x 113		A 9156 AA	258,00

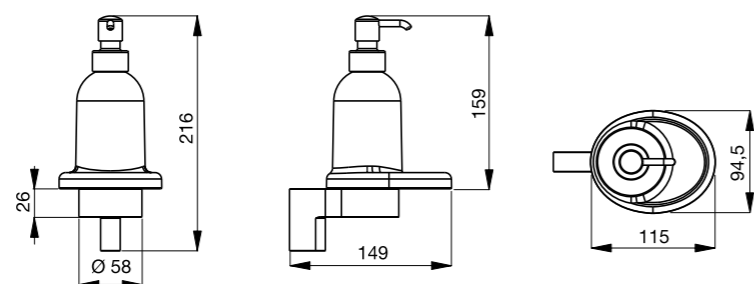


**CONNECT - ceramiczny dozownik na mydło**

- Chromowany
- Pojemność dozownika 200 ml
- Dwie śruby montażowe
- Ścienny
- Maksymalne obciążenie - 5 kg



Produkt	Rozmiary, mm	Waga, kg	Kod	Cena kat. NETTO w PLN
Ceramiczny dozownik na mydło	95 x 116 x 183		N 1389 AA	330,00

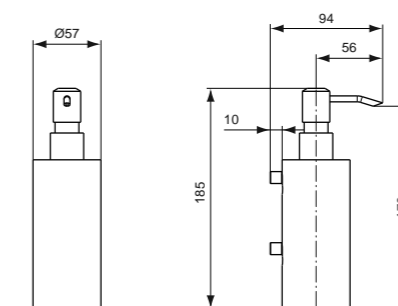


**CONNECT - metalowy dozownik na mydło**

- Chromowany
- Pojemność dozownika 200 ml
- Dwie śruby montażowe
- Ścienny
- Maksymalne obciążenie - 5 kg



Produkt	Rozmiary, mm	Waga, kg	Kod	Cena kat. NETTO w PLN
Metalowy dozownik na mydło	54 x 94 x 185		N 9154 AA	330,00

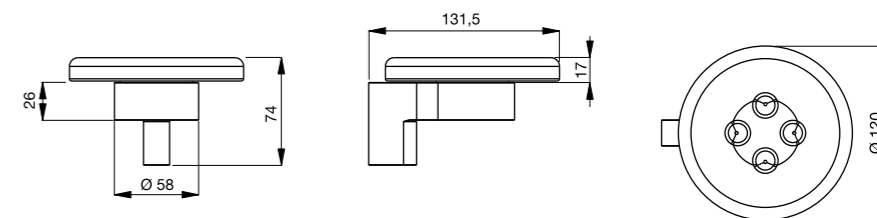


**CONNECT - ceramiczna podstawka na mydło**

- Chromowany
- Dwie śruby montażowe
- Ścienny
- Maksymalne obciążenie - 5 kg



Produkt	Rozmiary, mm	Waga, kg	Kod	Cena kat. NETTO w PLN
Ceramiczna podstawka na mydło	120 x 131 x 74		N 1390 AA	198,00

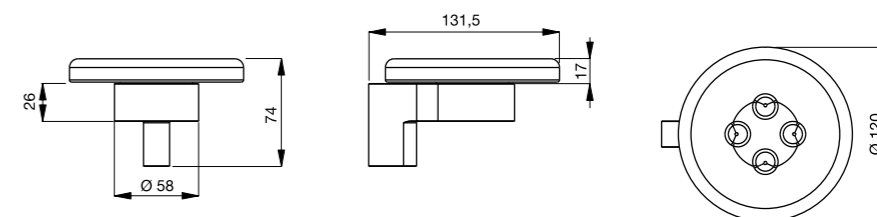


**CONNECT - szklana podstawka na mydło**

- Chromowany
- Dwie śruby montażowe
- Ścienny
- Maksymalne obciążenie - 5 kg



Produkt	Rozmiary, mm	Waga, kg	Kod	Cena kat. NETTO w PLN
Szklana podstawka na mydło	120 x 131 x 74		A 9155 AA	255,00

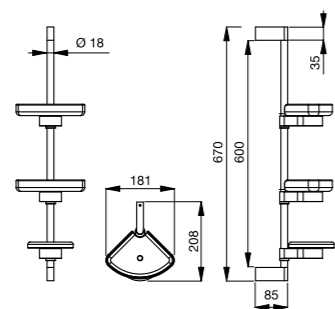




**CONNECT - pionowa poręcz z półkami pod natrysk**

- Poręcz montowana na ścianie
- Dwa wsporniki, każdy z dwiema śrubami montażowymi
- Każdy uchwyt ruchomy
- Dwie okrągłe półki, mydelniczka, haczyk
- Maksymalne obciążenie - 10 kg

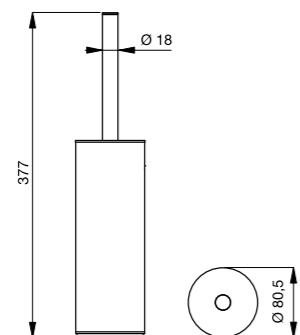
Produkt	Rozmiary, mm	Waga, kg	Kod	Cena kat. NETTO w PLN
Pionowa poręcz z półkami	250 x 200 x 670		N 1395 AA	864,00



**CONNECT - szczotka do WC**

- Stojąca
- Średnica obudowy - 83 mm
- Maksymalne obciążenie - 5 kg

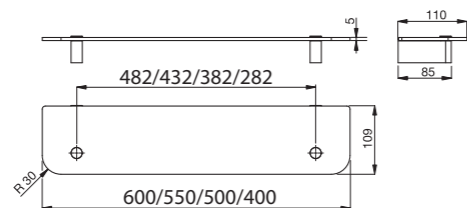
Produkt	Rozmiary, mm	Waga, kg	Kod	Cena kat. NETTO w PLN
Szczotka do WC	83 x 83 x 330		N 1396 AA	366,00



**CONNECT - półka szklana**

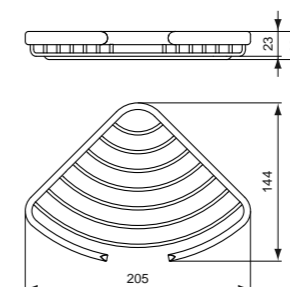
- Hartowane, przezroczyste szkło
- Chromowane wsporniki
- Dwie śruby montażowe
- Ścienna
- Maksymalne obciążenie - 8 kg

Produkt	Rozmiary, mm	Waga, kg	Kod	Cena kat. NETTO w PLN
Półka szklana	400 x 110 x 40		N 1391 AA	291,00
Półka szklana	500 x 110 x 40		N 1392 AA	303,00
Półka szklana	550 x 110 x 40		N 1393 AA	309,00
Półka szklana	600 x 110 x 40		N 1394 AA	315,00



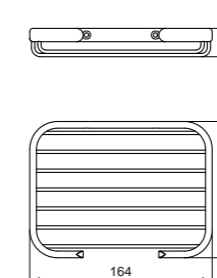
**CONNECT - narożna metalowa mydelniczka**

Produkt	Rozmiary, mm	Waga, kg	Kod	Cena kat. NETTO w PLN
Narożna metalowa mydelniczka	205 x 144 x 26		A 9157 AA	277,00



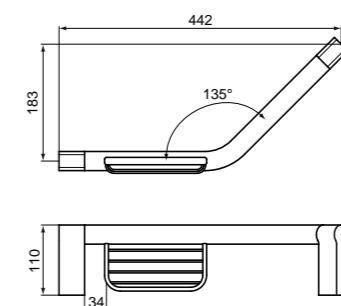
**CONNECT - prostokątna metalowa mydelniczka**

Produkt	Rozmiary, mm	Waga, kg	Kod	Cena kat. NETTO w PLN
Prostokątna metalowa mydelniczka	164 x 123 x 26		A 9158 AA	208,00



**CONNECT - poręcz z mydelniczką**

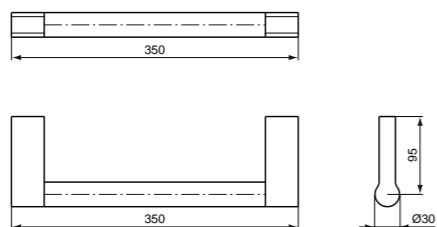
Produkt	Rozmiary, mm	Waga, kg	Kod	Cena kat. NETTO w PLN
Poręcz z mydelniczką	442 x 183 x 110		A 9160 AA	643,00



CONNECT - boczny uchwyt ścienny



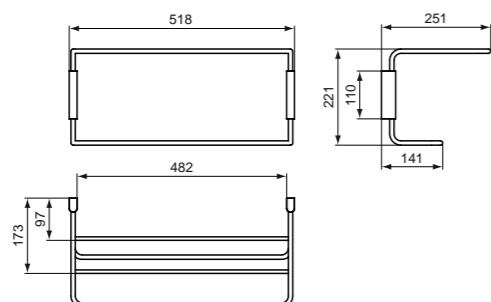
Produkt	Rozmiary, mm	Waga, kg	Kod	Cena kat. NETTO w PLN
Boczny uchwyt ścienny	350 x 100 x 30		A 9159 AA	458,00



CONNECT - metalowa półka na ręczniki 60 cm



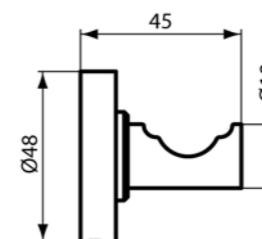
Produkt	Rozmiary, mm	Waga, kg	Kod	Cena kat. NETTO w PLN
Metalowa półka na ręczniki 60 cm	518 x 251 x 221		A 9161 AA	643,00



IOM - pojedynczy haczyk na ręcznik



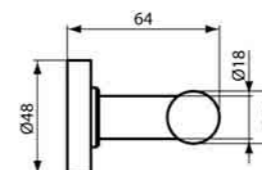
Produkt	Rozmiary, mm	Waga, kg	Kod	Cena kat. NETTO w PLN
Haczyk	48 x 48 x 45		A 9115 AA	58,00



IOM - podwójny haczyk na ręczniki



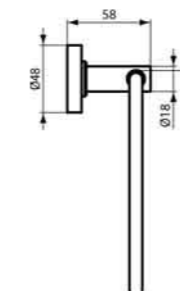
Produkt	Rozmiary, mm	Waga, kg	Kod	Cena kat. NETTO w PLN
Podwójny haczyk	48 x 48 x 64		A 9116 AA	83,00



IOM - okrągły uchwyt na ręcznik



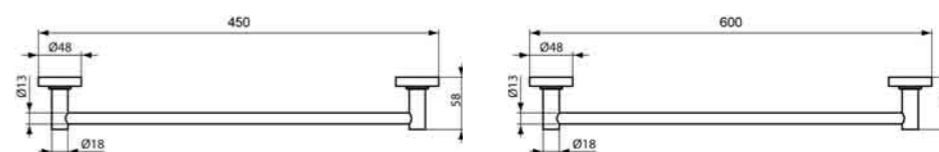
Produkt	Rozmiary, mm	Waga, kg	Kod	Cena kat. NETTO w PLN
Owalny uchwyt	159 x 183 x 58		A 9130 AA	114,00



IOM - poręcz na ręcznik

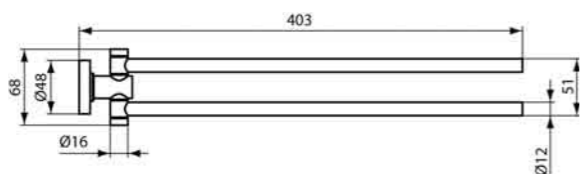


Produkt	Rozmiary, mm	Waga, kg	Kod	Cena kat. NETTO w PLN
Poręcz 45 cm	448 x 48 x 58		A 9117 AA	159,00
Poręcz 60 cm	598 x 48 x 58		A 9118 AA	167,00

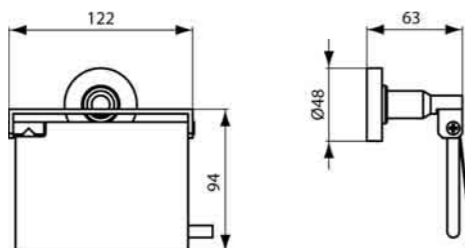
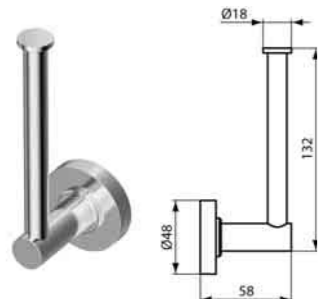


**IOM - podwójna poręcz na ręczniki**

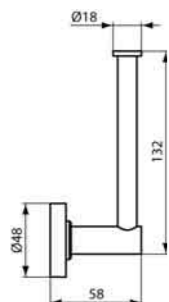

Produkt	Rozmiary, mm	Waga, kg	Kod	Cena kat. NETTO w PLN
Podwójna poręcz	419 x 68		A 9131 AA	358,00


**IOM - uchwyt na papier toaletowy**

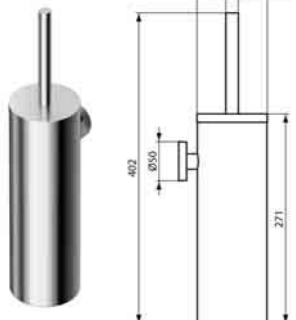

Produkt	Rozmiary, mm	Waga, kg	Kod	Cena kat. NETTO w PLN
Uchwyt na papier toaletowy	122 x 94 x 63		A 9127 AA	144,00


**IOM - uchwyt na zapasowy papier toaletowy**


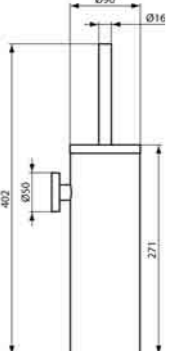
Produkt	Rozmiary, mm	Waga, kg	Kod	Cena kat. NETTO w PLN
Uchwyt na zapasowy papier toaletowy	48 x 144 x 48		A 9132 AA	95,00


**IOM - szczotka do WC**

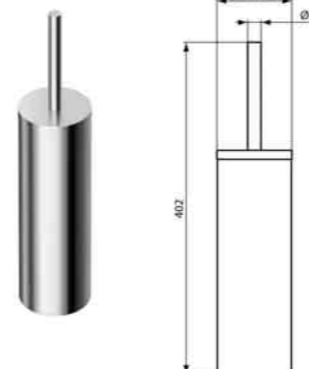
- Montaż do ściany
- Pojemnik wykonany ze stali nierdzewnej



Produkt	Rozmiary, mm	Waga, kg	Kod	Cena kat. NETTO w PLN
Szczotka do WC	90 x 402		A 9128 MY	277,00


**IOM - szczotka do WC**

- Stojąca
- Pojemnik wykonany ze stali nierdzewnej



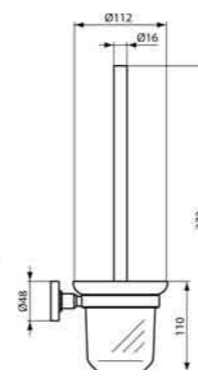
Produkt	Rozmiary, mm	Waga, kg	Kod	Cena kat. NETTO w PLN
Szczotka do WC	90 x 402		A 9108 MY	173,00

**IOM - szczotka do WC**

- Montaż do ściany
- Pojemnik wykonany z matowionego szkła



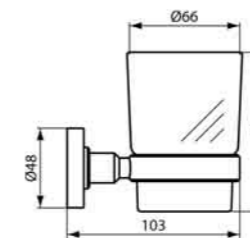
Produkt	Rozmiary, mm	Waga, kg	Kod	Cena kat. NETTO w PLN
Szczotka do WC	112 x 372		A 9119 AA	179,00


**IOM - szklany kubek**

- Kubek wykonany z matowionego lub przezroczystego szkła



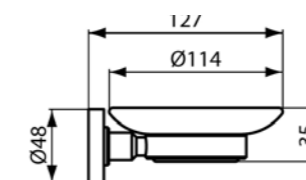
Produkt	Rozmiary, mm	Waga, kg	Kod	Cena kat. NETTO w PLN
Matowy szklany kubek	66 x 96 x 103		A 9120 AA	95,00
Przezroczysty szklany kubek	66 x 96 x 103		A 9121 AA	95,00


**IOM - podstawka na mydło**

- Wykonana z matowionego lub przezroczystego szkła



Produkt	Rozmiary, mm	Waga, kg	Kod	Cena kat. NETTO w PLN
Matowa podstawka na mydło	114 x 48 x 127		A 9122 AA	96,00
Przezroczysta podstawka na mydło	114 x 48 x 127		A 9123 AA	96,00

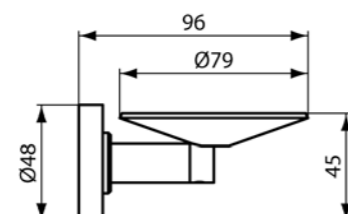


**IOM - podstawka na mydło**

- Wykonana z metalu, wandaloodporna



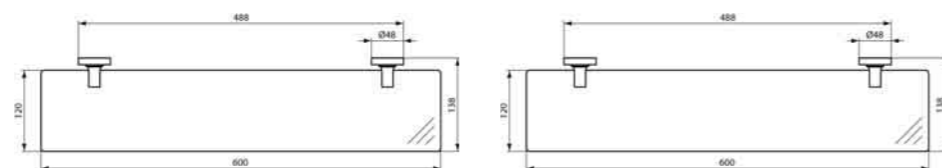
Produkt	Rozmiary, mm	Waga, kg	Kod	Cena kat. NETTO w PLN
Podstawka na mydło	79 x 48 96		A 9129 AA	173,00


**IOM - półka szklana**

- Bezpieczne hartowane szkło



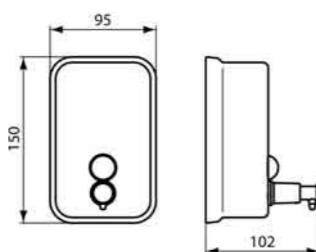
Produkt	Rozmiary, mm	Waga, kg	Kod	Cena kat. NETTO w PLN
Matowa półka szklana 60 cm	520 x 48		A 9124 AA	226,00
Przeźroczysta półka szklana 60 cm	520 x 48		A 9125 AA	226,00


**IOM - dozownik na mydło**

- Pojemnik wykonany ze stali nierdzewnej
- Pojemność 500 ml



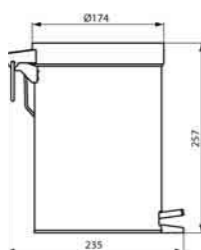
Produkt	Rozmiary, mm	Waga, kg	Kod	Cena kat. NETTO w PLN
Dozownik na mydło	95 x 150 x 102		A 9109 MY	312,00


**IOM - pojemnik na śmieci**

- Pojemnik wykonany ze stali nierdzewnej
- Pojemność 5 l.



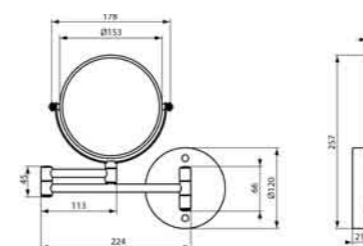
Produkt	Rozmiary, mm	Waga, kg	Kod	Cena kat. NETTO w PLN
Pojemnik na śmieci	174 x 174 x 257		A 9104 MY	243,00


**IOM - lusterko kosmetyczne ze wspornikiem**

- Lustro dwustronne obracane o 180 st.
- Standardowe i trzykrotnie powiększające lustro średnicy 153 mm
- Wspornik wykonany ze stali nierdzewnej.



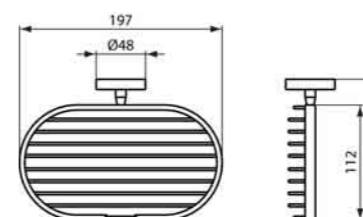
Produkt	Rozmiary, mm	Waga, kg	Kod	Cena kat. NETTO w PLN
Lusterko kosmetyczne			A 9111 AA	335,00


**IOM - podstawka na mydło**

- Podstawka metalowa



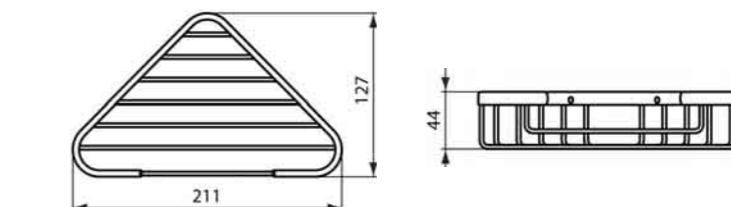
Produkt	Rozmiary, mm	Waga, kg	Kod	Cena kat. NETTO w PLN
Podstawka na mydło	197 x 48 137		A 9112 AA	191,00


**IOM - podstawka na akcesoria pod prysznic**

- Wersja narożna
- Podstawka metalowa.



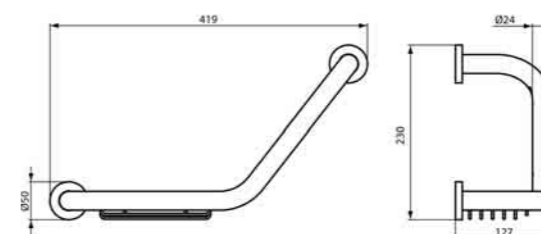
Produkt	Rozmiary, mm	Waga, kg	Kod	Cena kat. NETTO w PLN
Podstawka na akcesoria	211 x 44 x 127		A 9105 AA	335,00


**IOM - poręcz z podstawką na mydło**

- Poręcz metalow



Produkt	Rozmiary, mm	Waga, kg	Kod	Cena kat. NETTO w PLN
Poręcz metalowa	419 x 230 x 127		A 9114 AA	496,00

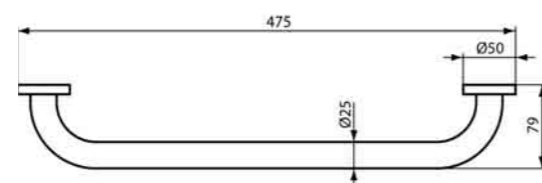


**IOM - poręcz**

- Poręcz metalowa



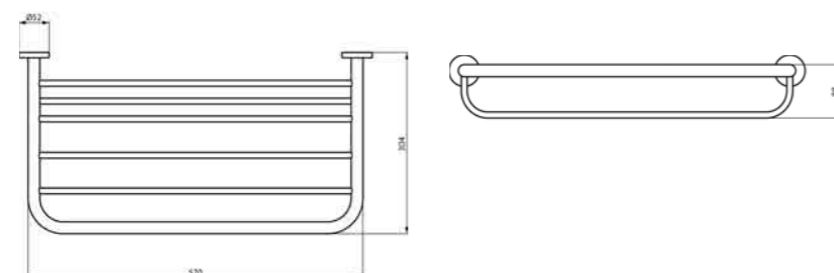
Produkt	Rozmiary, mm	Waga, kg	Kod	Cena kat. NETTO w PLN
<b>Poręcz</b>	475 x 50 x 79		<b>A 9126 AA</b>	<b>438,00</b>


**IOM - półka na ręczniki z poręczą**

- Poręcz metalowa



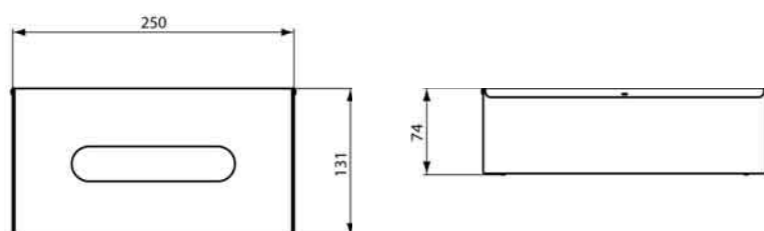
Produkt	Rozmiary, mm	Waga, kg	Kod	Cena kat. NETTO w PLN
<b>Półka</b>	602 x 88 x 304		<b>A 9106 AA</b>	<b>519,00</b>


**IOM - pojemnik na chusteczki**

- Wykonany ze stali nierdzewnej



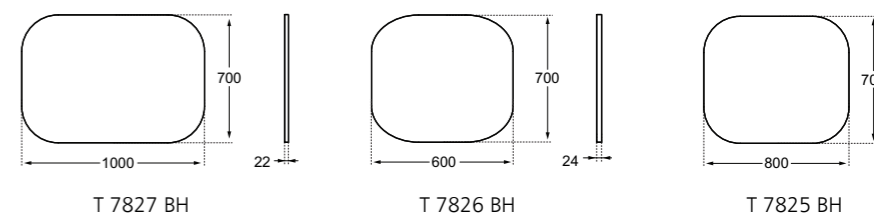
Produkt	Rozmiary, mm	Waga, kg	Kod	Cena kat. NETTO w PLN
<b>Pojemnik na chusteczki</b>	297 x 157 x 58		<b>A 9133 MY</b>	<b>219,00</b>


**SOFTMOOD - lustro**

Lustro z systemem zapobiegającym zaparowaniu. Rama aluminiowa grubości 25 mm. Krawędzie lustra zaokrąglone. Bez oświetlenia, do skompletowania z zaokrągloną narożną lampą typu LED T782967.



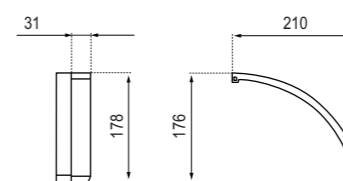
Produkt	Rozmiary, mm	Waga, kg	Kod	Cena kat. NETTO w PLN
<b>Lustro 100 cm</b>	1000 x 25 x 700		<b>T 7827 BH</b>	<b>1 531,00</b>
<b>Lustro 80 cm</b>	800 x 25 x 700		<b>T 7826 BH</b>	<b>1 333,00</b>
<b>Lustro 60 cm</b>	600 x 25 x 700		<b>T 7825 BH</b>	<b>1 235,00</b>


**SOFTMOOD - lampa narożna**

Lampa typu LED do zamocowania na prawym lub lewym rogu lustra. Kształt lampy dopasowany do kształtu lustra. Certyfikat IP44.



Produkt	Rozmiary, mm	Waga, kg	Kod	Cena kat. NETTO w PLN
<b>Lampa narożna do lustra</b>	210 x 176 x 31		<b>T 7829 67</b>	<b>938,00</b>

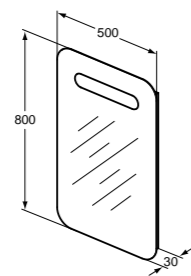




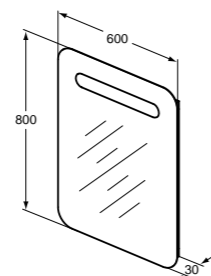
**DEA - lustra z oświetleniem**

Oświetlenie poziome LED z włącznikiem na czujnik ruchu. System Bluetooth z wyjściem audio na wbudowane głośniki. System Anti-steam zapobiegający zaparowaniu lustra. Zestaw montażowy w komplecie. Zgodność z CE IP44.

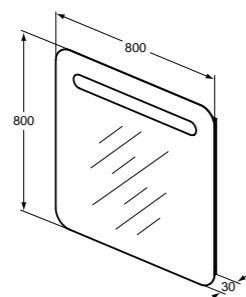
Produkt	Rozmiary, mm	Waga, kg	Kod	Cena kat. NETTO w PLN
Lustro 50 cm	500 x 800 x 30		T 7857 BH	2 312,00
Lustro 60 cm	600 x 800 x 30		T 7858 BH	2 417,00
Lustro 80 cm	800 x 800 x 30		T 7859 BH	2 522,00
Lustro 100 cm	1000 x 800 x 30		T 7860 BH	2 628,00



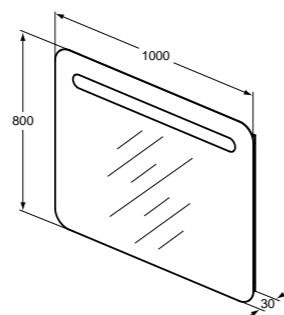
T 7857 BH



T 7858 BH



T 7859 BH



T 7860 BH

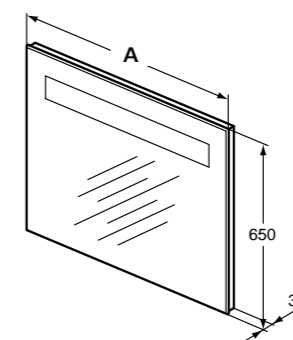


**STRADA - lustra z oświetleniem**

- Oświetlenie poziome
- AC230V, 50-60Hz, moc oświetlenia maksymalnie 45W
- Zestaw montażowy w komplecie
- Zgodność z CE IP44

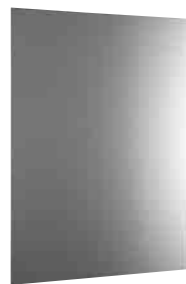
Produkt	Rozmiary, mm	Waga, kg	Kod	Cena kat. NETTO w PLN
Lustro 40 cm	400 x 650 x 35		E 0387 BH	1 030,00
Lustro 50 cm	500 x 650 x 35		K 2475 BH	1 132,00
Lustro 60 cm	600 x 650 x 35		K 2476 BH	1 234,00
Lustro 70 cm	700 x 650 x 35		K 2477 BH	1 337,00
Lustro 80 cm	800 x 650 x 35		K 2673 BH	1 442,00
Lustro 90 cm	900 x 650 x 35		K 2478 BH	1 543,00
Lustro 105 cm	1050 x 650 x 35		K 2479 BH	1 645,00
Lustro 120 cm	1200 x 650 x 35		K 2674 BH	1 746,00
Lustro 130 cm	1300 x 650 x 35		E 0388 BH	1 850,00
Lustro 140 cm	1400 x 650 x 35		K 2480 BH	1 850,00

	A
E 0387 BH	400
K 2475 BH	500
K 2476 BH	600
K 2477 BH	700
K 2673 BH	800
K 2478 BH	900
K 2479 BH	1050
K 2674 BH	1200
E 0388 BH	1300
K 2480 BH	1400



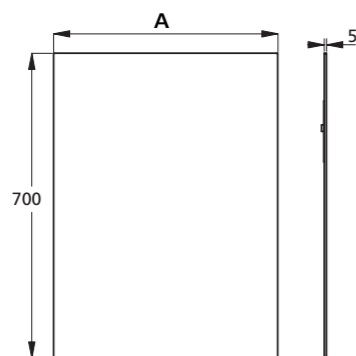
**CONNECT - lustro bez oświetlenia**

- Materiał: posrebrzane szkło
- Zestaw montażowy w komplecie

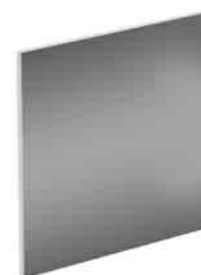


Produkt	Rozmiary, mm	Waga, kg	Kod	Cena kat. NETTO w PLN
Lustro 40 cm	400 x 5 x 700		N 1403 BH	387,00
Lustro 50 cm	500 x 5 x 700		N 1404 BH	407,00
Lustro 60 cm	600 x 5 x 700		N 1406 BH	407,00
Lustro 70 cm	700 x 5 x 700		E 6542 BH	412,00
Lustro 80 cm	800 x 5 x 700		E 6543 BH	464,00
Lustro 90 cm	900 x 5 x 700		E 6544 BH	515,00
Lustro100 cm	1000 x 5 x 700		E 6535 BH	567,00
Lustro 120 cm	1200 x 5 x 700		E 6545 BH	670,00
Lustro 130 cm	1300 x 5 x 700		E 6536 BH	721,00

	A
N 1403 BH	400
N 1404 BH	500
N 1406 BH	600
E 6542 BH	700
E 6543 BH	800
E 6544 BH	900
E 6535 BH	1000
E 6545 BH	1200
E 6536 BH	1300

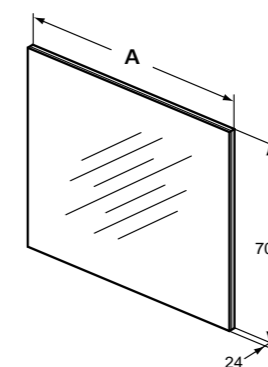

**CONNECT SPACE - lustro bez oświetlenia**

- Lustro z systemem zapobiegającym zaparowaniu (za wyjątkiem lustra 40 cm)
- Bez oświetlenia, do skompletowania z lampami typu LED K2681AA lub K2682AA



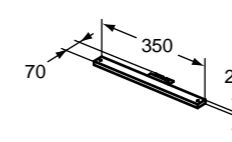
Produkt	Rozmiary, mm	Waga, kg	Kod	Cena kat. NETTO w PLN
Lustro 40 cm	400 x 24 x 700		E 0380 BH	515,00
Lustro 50 cm	500 x 24 x 700		E 0381 BH	618,00
Lustro 60 cm	600 x 24 x 700		E 0382 BH	721,00
Lustro 70 cm	700 x 24 x 700		E 0383 BH	824,00
Lustro 80 cm	800 x 24 x 700		E 0384 BH	927,00
Lustro 100 cm	900 x 24 x 700		E 0385 BH	1 133,00
Lustro 130 cm	1000 x 24 x 700		E 0386 BH	1 442,00

	A
E 0380 BH	400
E 0381 BH	500
E 0382 BH	600
E 0383 BH	700
E 0384 BH	800
E 0385 BH	900
E 0386 BH	1000

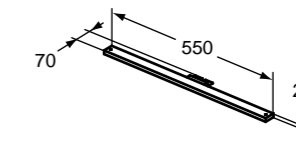

**CONNECT SPACE - lampy do lustra**

- Lampa typu LED
- Do zamocowania nad lustrami Connect Space
- Wykonane ze stali nierdzewnej
- Moc 6 W
- Certyfikat IP44

Produkt	Rozmiary, mm	Waga, kg	Kod	Cena kat. NETTO w PLN
Lampa 35 cm	350 x 70 x 20		K 2681 AA	536,00
Lampa 55 cm	550 x 70 x 20		K 2682 AA	416,00



K 2681 AA



K 2682 AA





## Produkty specjalne

### Najlepszy wybór

Aby móc wprowadzić jak największą liczbę innowacyjnych pomysłów, angażujemy projektantów i architektów ze wszystkich części świata. Nasze produkty stają się naprawdę kosmopolityczne i dlatego są szeroko rozpowszechnione. Można znaleźć je w luksusowych hotelach, biurach, szpitalach oraz prywatnych mieszkaniach. Znajdują się tu znakomite rozwiązania dla wszystkich budynków użyteczności publicznej.

W tej części katalogu chcemy zwrócić uwagę na nasze produkty specjalne.

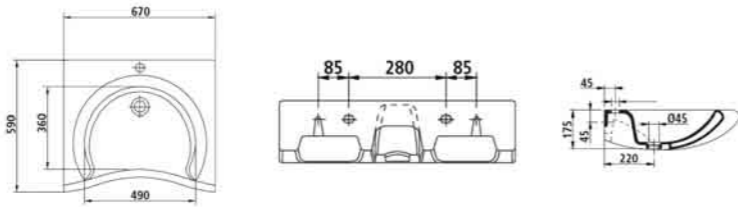


**MAJA - umywalka 67 cm przystosowana dla osób niepełnosprawnych**

Jeden otwór na baterię.



Produkt	Rozmiary, mm	Waga, kg	Kod	Cena kat. NETTO w PLN
Umywalka 67 cm	670 x 590 x 210		J 4983 01	472,00
Syfon do wbudowania w ścianę			J 2005 67	236,00
Syfon			J 2006 67	206,00

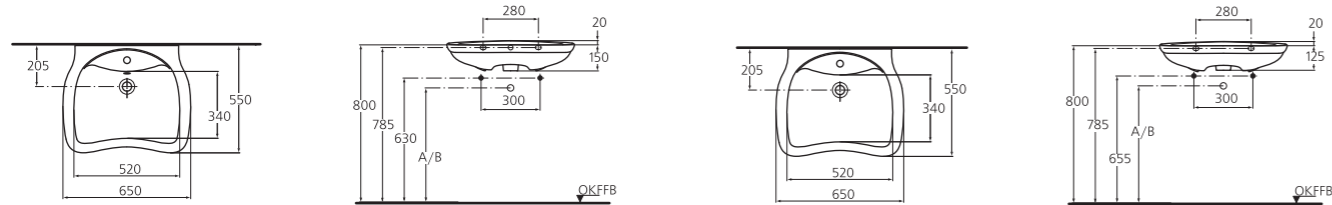


**SAN REMO - umywalka 65 cm przystosowana dla osób niepełnosprawnych**

Jeden otwór na baterię.



Produkt	Rozmiary, mm	Waga, kg	Kod	Cena kat. NETTO w PLN
Umywalka 65 cm - SAN REMO jeden otwór na baterię. Wersja z otworem przelewowym.	650 x 550 x 170	19,0	E 7651 01	1 530,00
Umywalka 65 cm - SAN REMO jeden otwór na baterię. Wersja bez otworu przelewowego	650 x 550 x 170	19,0	E 7652 01	1 641,00

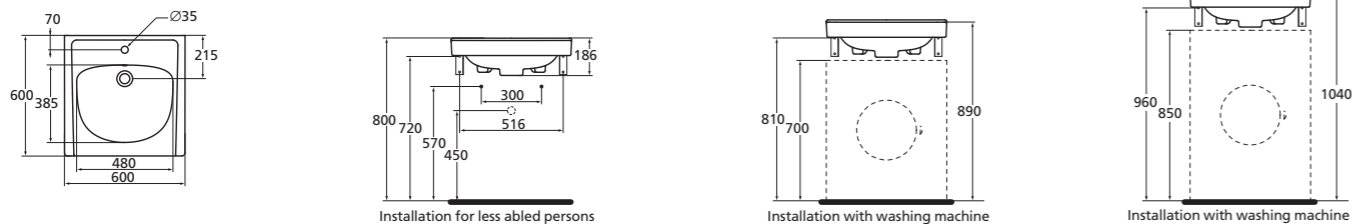


**ECCO/EUROVIT - umywalka 60 cm przystosowana dla osób niepełnosprawnych**

Jeden otwór na baterię. W komplecie: podpórki z zestawem montażowym W3403AC, specjalny syfon WW965423 z odprowadzeniem wody z pralki. Uwaga: do skompletowania z baterią bez korka.



Produkt	Rozmiary, mm	Waga, kg	Kod	Cena kat. NETTO w PLN
Umywalka 60 cm przystosowana dla osób niepełnosprawnych	600 x 600 x 185	26,0	W 4073 01	644,00

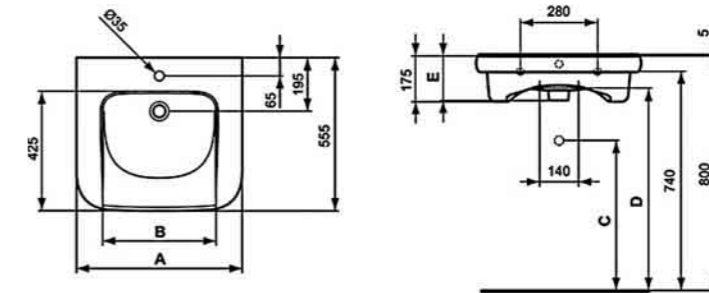


**CONTOUR 21 - umywalka 65 cm przystosowana dla osób niepełnosprawnych**

Z otworem lub bez otworu na baterię, oraz z otworem lub bez otworu przelewowego. Kształt dostosowany do potrzeb niepełnosprawnych na wózku inwalidzkim. Wyprofilowana krawędź spodnia w kształcie uchwytu. Szeroki rant umożliwiający wygodne podparcie. W przypadku umywalk bez otworu przelewowego konieczność skompletowania z niezamykanym korkiem J3291AA. Brak zestawu montażowego, rekomendowany zestaw typu M10 x 140 mm K710767.



Produkt	Rozmiary, mm	Waga, kg	Kod	Cena kat. NETTO w PLN
Umywalka 65 cm - z otworem na baterię, z otworem przelewowym	650 x 545 x 160		V 2168 01	1 003,00
Umywalka 65 cm - z otworem na baterię, bez otworu przelewowego	650 x 545 x 160		S 2533 01	1 003,00
Umywalka 65 cm - bez otworu na baterię, bez otworu przelewowego	650 x 545 x 160		S 2534 01	1 003,00



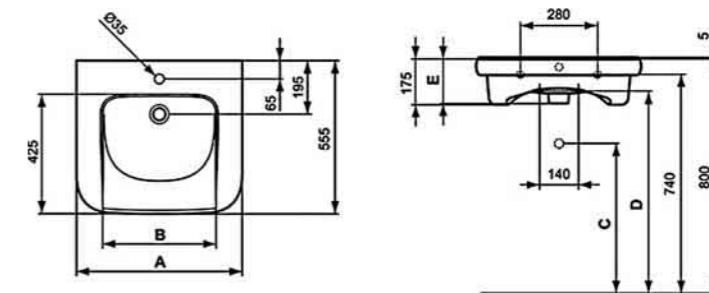
	A	B	C	D	E
V 2168 ..	650	460	505	680	170
S 2533 ..	650	460	525	700	150
S 2534 ..	650	460	525	700	150

**CONTOUR 21 - umywalka 60 cm przystosowana dla osób niepełnosprawnych**

Z otworem lub bez otworu na baterię, oraz z otworem lub bez otworu przelewowego. Kształt dostosowany do potrzeb niepełnosprawnych na wózku inwalidzkim. Wyprofilowana krawędź spodnia w kształcie uchwytu. Szeroki rant umożliwiający wygodne podparcie. W przypadku umywalk bez otworu przelewowego konieczność skompletowania z niezamykanym korkiem J3291AA. Brak zestawu montażowego, rekomendowany zestaw typu M10 x 140 mm K710767.



Produkt	Rozmiary, mm	Waga, kg	Kod	Cena kat. NETTO w PLN
Umywalka 60 cm - z otworem na baterię, z otworem przelewowym	650 x 545 x 160		S 2389 01	893,00
Umywalka 60 cm - bez otworu na baterię, z otworem przelewowym	650 x 545 x 160		S 2404 01	893,00
Umywalka 60 cm - z otworem na baterię, bez otworu przelewowego	650 x 545 x 160		E 5123 01	893,00
Umywalka 60 cm - bez otworu na baterię, bez otworu przelewowego	650 x 545 x 160		E 5122 01	893,00



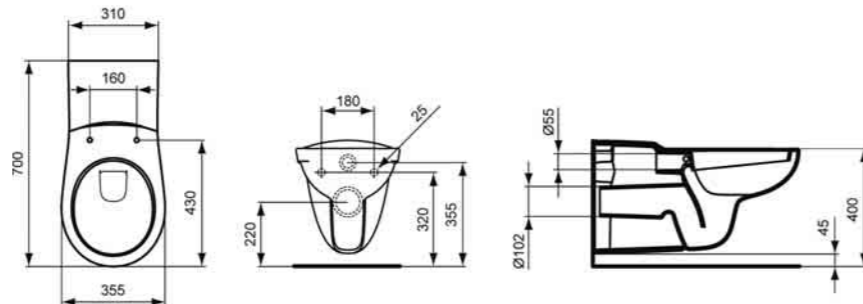
	A	B	C	D	E
S 2389 ..	600	410	505	410	170
E 5123 ..	600	410	525	700	150
E 5122 ..	600	410	525	700	150
S 2404 ..	600	410	505	680	170



**CONTOUR 21 - miska wisząca WC przystosowana dla osób niepełnosprawnych**

Do skompletowania z deską sedesowa z duroplastu zawiasy metalowe.

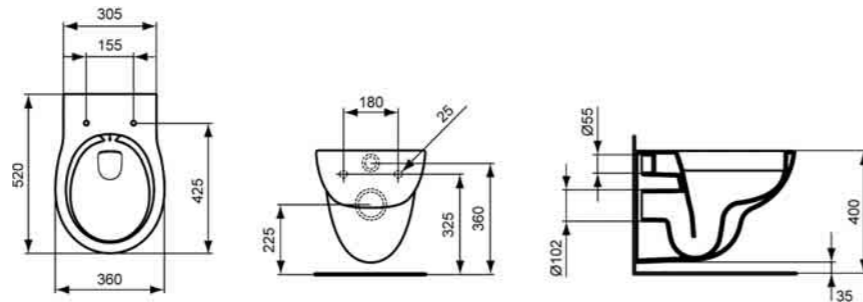
Produkt	Rozmiary, mm	Waga, kg	Kod	Cena kat. NETTO w PLN
Miska wisząca WC	355 x 700 x 370		V 3404 01	1 244,00
Do skompletowania z:				
Deska sedesowa z duroplastu, zawiasy metalowe			VV 3006 01	108,00



**CONTOUR 21 - miska wisząca WC**

Przeznaczona do obiektów użyteczności publicznej o wysokich wymaganiach dot. czystości (np. szpitale). Otwarty system spłukiwania miski t.z. bez rantu, zapewniający łatwiejsze utrzymanie higieny i uniemożliwiający rozwój bakterii. Płaskie powierzchnie bez zakamarków i ostrych krawędzi, bezpieczne i ułatwiające utrzymanie czystości. Do skompletowania z deską sedesowa typową lub bez pokrywy, z duroplastu zawiasy metalowe. Montaż standardowy, osłony elementów montażowych w komplecie.

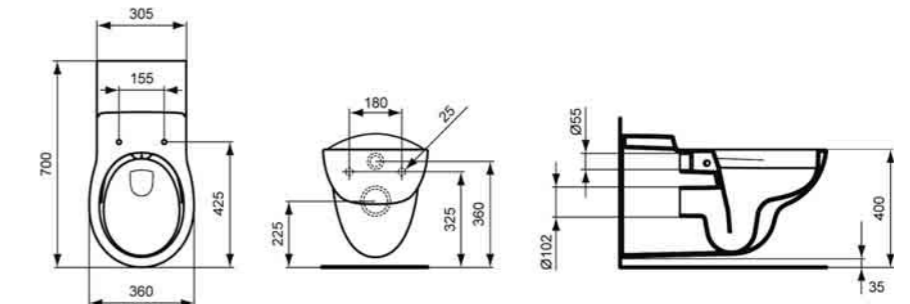
Produkt	Rozmiary, mm	Waga, kg	Kod	Cena kat. NETTO w PLN
Miska wisząca WC	360 x 520 x 365		S 3070 01	1 304,00
Do skompletowania z:				
Deska sedesowa z duroplastu, zawiasy metalowe			S 4077 01	236,00
Deska sedesowa z duroplastu bez pokrywy, zawiasy metalowe			S 4066 01	571,00



**CONTOUR 21 - miska wisząca WC przystosowana dla osób niepełnosprawnych**

Przeznaczona do obiektów użyteczności publicznej o wysokich wymaganiach dot. czystości (np. szpitale). Otwarty system spłukiwania miski t.z. bez rantu, zapewniający łatwiejsze utrzymanie higieny i uniemożliwiający rozwój bakterii. Płaskie powierzchnie bez zakamarków i ostrych krawędzi, bezpieczne i ułatwiające utrzymanie czystości. Do skompletowania z deską sedesowa typową lub bez pokrywy, z duroplastu zawiasy metalowe. Montaż standardowy, osłony elementów montażowych w komplecie.

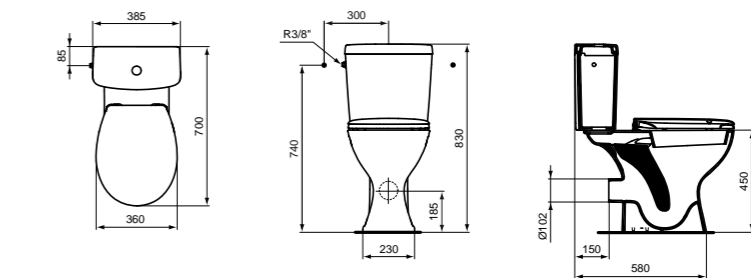
Produkt	Rozmiary, mm	Waga, kg	Kod	Cena kat. NETTO w PLN
Miska wisząca WC	360 x 700 x 400		S 3069 01	1 682,00
Do skompletowania z:				
Deska sedesowa z duroplastu, zawiasy metalowe			S 4077 01	236,00
Deska sedesowa z duroplastu bez pokrywy, zawiasy metalowe			S 4066 01	571,00



**SIMPLICITY - kompakt WC przystosowany dla osób niepełnosprawnych**

Do skompletowania ze zbiornikiem 3/6 l z doprowadzeniem wody z boku lub od dołu oraz deską sedesowa z duroplastu z metalowymi zawiasami (E907801). Odpływ poziomy. Brak zestawu montażowego, rekomendowany zestaw montażowy TT0257919 (konieczne 2 komplety).

Produkt	Rozmiary, mm	Waga, kg	Kod	Cena kat. NETTO w PLN
Miska Kompaktowa WC przystosowana dla osób niepełnosprawnych	360 x 660 x 450		E 8832 01	321,00
Do skompletowania z:				
Zbiornik do kompaktu WC - doprowadzenie wody z boku, zbiornik 3/6 l	385 x 380 x 136		E 8760 01	321,00
Zbiornik do kompaktu WC - doprowadzenie wody z dołu, zbiornik 3/6 l	385 x 380 x 136		E 8759 01	321,00
Deska sedesowa z duroplastu, zawiasy metalowe			E 9078 01	129,00
Zestaw montażowy do misek stojących			TT 02579 19	30,00

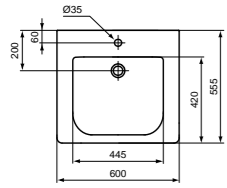




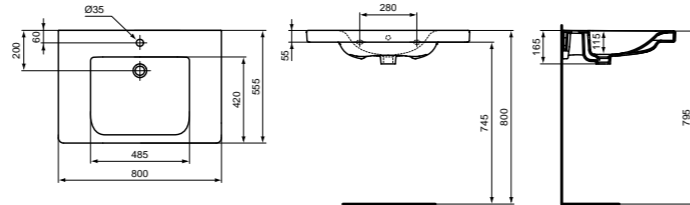
**CONNECT - umywalki dla niepełnosprawnych**

Z otworem na baterię, oraz z otworem przelewowym. Kształt dostosowany do potrzeb niepełnosprawnych na wózku inwalidzkim. Wyprofilowana krawędź spodnia w kształcie uchwytu. Szeroki rant umożliwiający wygodne podparcie. Brak zestawu montażowego, rekomendowany zestaw typu M10 x 140 mm K710767.

Produkt	Rozmiary, mm	Waga, kg	Kod	Cena kat. NETTO w PLN
Umywalka 60 cm	600 x 555 x 165		E 5482 01	749,00
Umywalka 80 cm	800 x 555 x 165		E 5484 01	962,00



E 5482 01



E 5484 01



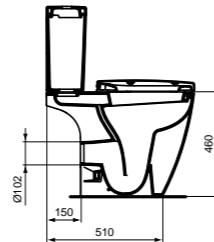
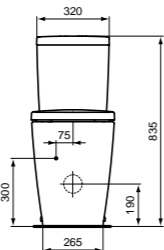
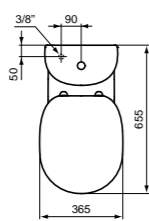
**CONNECT - kompakt WC wysoki dla niepełnosprawnych**

Wysokość miski dostosowana do potrzeb osób niepełnosprawnych - 46 cm. Do skompletowania ze: zbiornikiem ARC lub CUBE z dopływem wody od dołu lub z boku i wolnoopadającą lub zwykłą deską sedesową z duroplastu z metalowymi zawiasami E7227/E7128. Odpływ poziomy, do odpływu pionowego należy zamówić kolano przyłączeniowe 90° J324867. Zestaw montażowy TT0257919 w komplecie.

Produkt	Rozmiary, mm	Waga, kg	Kod	Cena kat. NETTO w PLN
Miska kompaktowa WC wysoka	360 x 700 x 400		E 6070 01	1 606,00

Do skompletowania z:

Zbiornik ARC do kompaktu WC - doprowadzenie wody z dołu, zbiornik 3/6 l			E 7856 01	357,00
Zbiornik ARC do kompaktu WC - doprowadzenie wody z boku, zbiornik 3/6 l			E 7861 01	357,00
Zbiornik CUBE do kompaktu WC - doprowadzenie wody z dołu, zbiornik 3/6 l			E 7970 01	357,00
Zbiornik CUBE do kompaktu WC - doprowadzenie wody z boku, zbiornik 3/6 l			E 7971 01	357,00
Deska sedesowa z duroplastu, zawiasy metalowe	365 x 430 x 45		E 7128 01	181,00
Deska sedesowa z duroplastu wolnoopadająca, zawiasy metalowe	365 x 430 x 45		E 7127 01	369,00



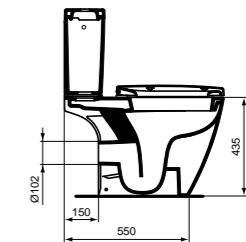
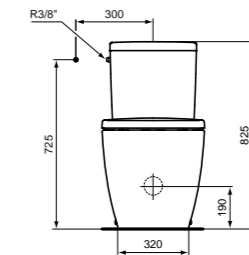
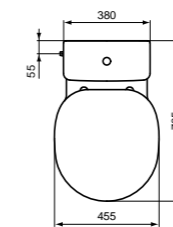
**CONNECT - kompakt WC szeroki w wersji XL**

Szerokość miski dostosowana dla osób z nadwagą - 46 cm. Do skompletowania ze zbiornikiem CUBE XL i deską sedesową wolnoopadającą, zwykłą lub bez pokrywy E8240/E6078/E8242. Odpływ poziomy, do odpływu pionowego należy zamówić kolano przyłączeniowe 90° J324867. Zestaw montażowy TT0257919 w komplecie.

Produkt	Rozmiary, mm	Waga, kg	Kod	Cena kat. NETTO w PLN
Miska kompaktowa WC szeroka	460		E 6071 01	1 766,00

Do skompletowania z:

Zbiornik CUBE XL do kompaktu WC - doprowadzenie wody z dołu, zbiornik 3/6 l			E 6080 01	909,00
Deska sedesowa z duroplastu, zawiasy metalowe			E 6078 01	282,00
Deska sedesowa z duroplastu wolnoopadająca, zawiasy metalowe			E 8240 01	480,00
Deska sedesowa z duroplastu bez pokrywy, zawiasy metalowe			E 8242 01	199,00



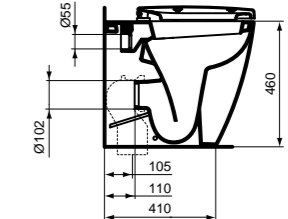
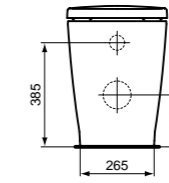
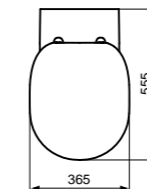
**CONNECT - miska stojąca WC wysoka dla niepełnosprawnych**

Wysokość miski dostosowana do potrzeb osób niepełnosprawnych - 46 cm. Do skompletowania z wolnoopadającą lub zwykłą deską sedesową z duroplastu z metalowymi zawiasami E7227/E7128. Odpływ poziomy, do odpływu pionowego należy zamówić kolano przyłączeniowe 90° J324867. Zestaw montażowy TT0257919 w komplecie.

Produkt	Rozmiary, mm	Waga, kg	Kod	Cena kat. NETTO w PLN
Miska stojąca WC wysoka	365 x 555 x 460		E 6072 01	1 658,00

Do skompletowania z:

Deska sedesowa z duroplastu, zawiasy metalowe	365 x 430 x 45		E 7128 01	181,00
Deska sedesowa z duroplastu wolnoopadająca, zawiasy metalowe	365 x 430 x 45		E 7127 01	369,00

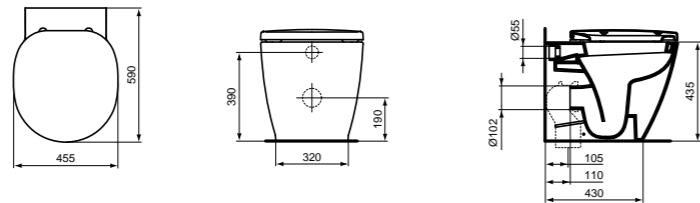




**CONNECT - miska stojąca WC szeroka w wersji XL**

Szerokość miski dostosowana dla osób z nadwagą - 46 cm. Do skompletowania z deską sedesową wolnoopadającą, zwykłą lub bez pokrywy E8240/E6078/E8242. Odpływ poziomy, do odpływu pionowego należy zamówić kolano przyłączeniowe 90° J324867. Zestaw montażowy TT0257919 w komplecie.

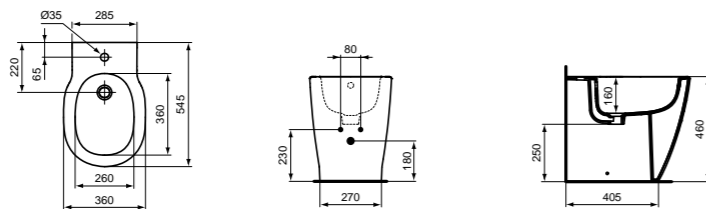
Produkt	Rozmiary, mm	Waga, kg	Kod	Cena kat. NETTO w PLN
Miska stojąca WC szeroka	460 x 590 x 435		E 6073 01	1 818,00
Do skompletowania z:				
Deska sedesowa z duroplastu, zawiasy metalowe			E 6078 01	282,00
Deska sedesowa z duroplastu wolnoopadająca, zawiasy metalowe			E 8240 01	480,00
Deska sedesowa z duroplastu bez pokrywy, zawiasy metalowe			E 8242 01	199,00



**CONNECT - bidet stojący wysoki dla niepełnosprawnych**

Wysokość bidetu dostosowana do potrzeb osób niepełnosprawnych - 46 cm. Z otworem na baterię. Zestaw montażowy TT0257919 w komplecie.

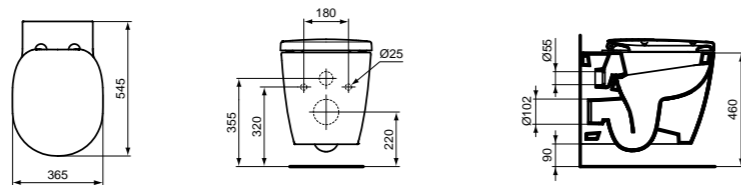
Produkt	Rozmiary, mm	Waga, kg	Kod	Cena kat. NETTO w PLN
Bidet stojący wysoki	360 x 545 x 460		E 6074 01	909,00



**CONNECT - miska wisząca WC dla niepełnosprawnych**

Wysokość miski od podłogi dostosowana do potrzeb osób niepełnosprawnych - 46 cm. Do skompletowania z wolnoopadającą lub zwykłą deską sedesową z duroplastu zawiasy metalowe.

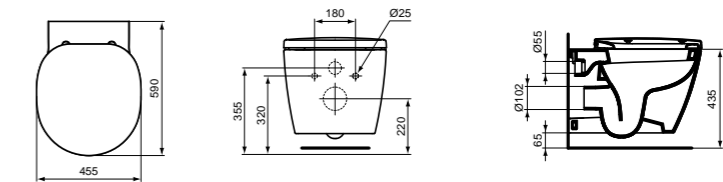
Produkt	Rozmiary, mm	Waga, kg	Kod	Cena kat. NETTO w PLN
Miska wisząca WC wysoka	365 x 545 x 460		E 6075 01	1 390,00
Do skompletowania z:				
Deska sedesowa z duroplastu, zawiasy metalowe	365 x 430 x 45		E 7128 01	181,00
Deska sedesowa z duroplastu wolnoopadająca, zawiasy metalowe	365 x 430 x 45		E 7127 01	369,00



**CONNECT - miska wisząca WC szeroka w wersji XL**

Szerokość miski dostosowana dla osób z nadwagą - 46 cm. Do skompletowania z wolnoopadającą lub zwykłą deską sedesową z duroplastu zawiasy metalowe.

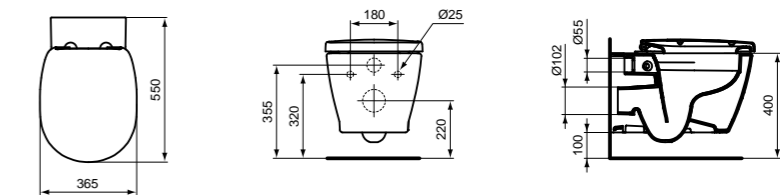
Produkt	Rozmiary, mm	Waga, kg	Kod	Cena kat. NETTO w PLN
Miska wisząca WC szeroka	365 x 545 x 338		E 6076 01	1 550,00
Do skompletowania z:				
Deska sedesowa z duroplastu, zawiasy metalowe			E 6078 01	282,00
Deska sedesowa z duroplastu wolnoopadająca, zawiasy metalowe			E 8240 01	480,00
Deska sedesowa z duroplastu bez pokrywy, zawiasy metalowe			E 8242 01	199,00



**CONNECT - miska wisząca WC bez rantów**

Otwarty system splukiwania miski tj. bez rantu, zapewniający łatwiejsze utrzymanie higieny i uniemożliwiający rozwój bakterii. Przeznaczona do obiektów użyteczności publicznej o wysokich wymaganiach dot. czystości (np. szpitale). Do skompletowania z deską sedesową z duroplastu z pokrywą lub bez pokrywy.

Produkt	Rozmiary, mm	Waga, kg	Kod	Cena kat. NETTO w PLN
Miska wisząca WC	365 x 555 x 300		E 8174 01	980,00
Do skompletowania z:				
Deska sedesowa z duroplastu, zawiasy metalowe	365 x 430 x 45		E 7128 01	181,00
Deska sedesowa z duroplastu wolnoopadająca, zawiasy metalowe	365 x 430 x 45		E 7127 01	369,00

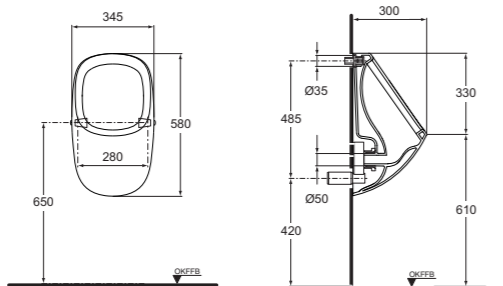




**CONNECT - pisuar łazienkowy**

Dopływ wody z tyłu. Odpływ wody poziomy zakryty. Do skompletowania z syfonem odpływ poziomy. Zestaw montażowy TT0257919 w komplecie.

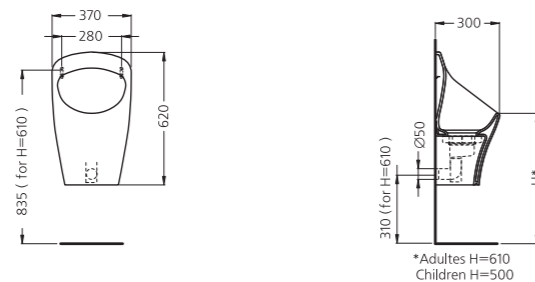
Produkt	Rozmiary, mm	Waga, kg	Kod	Cena kat. NETTO w PLN
Pisuar łazienkowy			E 8166 01	1 378,00
Syfon, odpływ poziomy			K 8223 67	166,00



**ARIDIAN - pisuar łazienkowy bez podłączenia do wody**

Oszczędność wody - 131 400 litrów wody w roku\*. Zamknięty cykl, w zestawie wymienna głowica 50 mm. Z regulatorem odpływu, zestaw do montażu na ścianie Trwałość głowicy 7000 spłukiwań. Pisuar wymaga dokładnego montażu do instalacji.

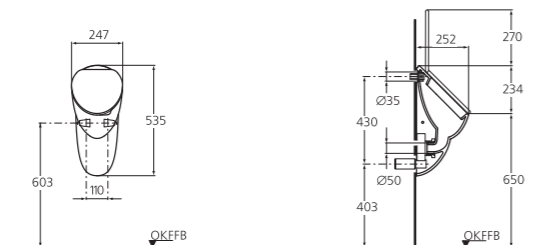
Produkt	Rozmiary, mm	Waga, kg	Kod	Cena kat. NETTO w PLN
Pisuar łazienkowy			S 6316 01	2 102,00
Wymienna głowica 50 mm - do pisuaru Aridian bez podłączenia do wody - S 6316 01			S 6282 67	345,00



**PRIVO - pisuar łazienkowy**

Dopływ wody z tyłu. Odpływ wody poziomy do skompletowania z syfonem odpływ poziomy. Zestaw montażowy TT0257919 w komplecie.

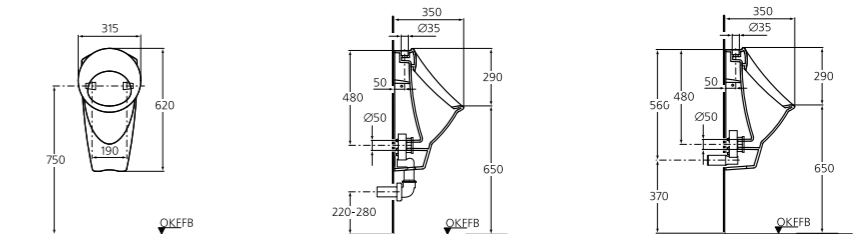
Produkt	Rozmiary, mm	Waga, kg	Kod	Cena kat. NETTO w PLN
Pisuar łazienkowy			K 5535 01	2 029,00
Pokrywa do pisuaru - zawiasy chromowane			K 7045 01	238,00
Syfon, odpływ poziomy			K 8223 67	166,00



**SAN REMO - pisuar łazienkowy**

Dopływ wody z tyłu lub od góry. Odpływ uniwersalny, do skompletowania z syfonem odpływ poziomy lub syfonem odpływ pionowy. Zestaw montażowy TT0257919 w komplecie.

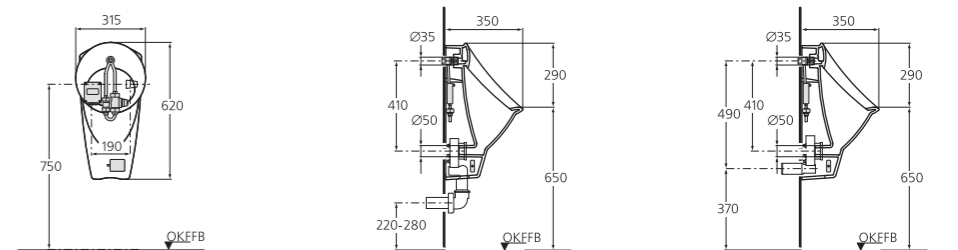
Produkt	Rozmiary, mm	Waga, kg	Kod	Cena kat. NETTO w PLN
Pisuar łazienkowy - dopływ z góry			R 3810 01	1 278,00
Pisuar łazienkowy - dopływ z tyłu			R 3811 01	1 278,00
Syfon, odpływ poziomy			K 8223 67	166,00
Syfon, odpływ pionowy			K 7515 01	109,00



**SAN REMO - pisuar łazienkowy elektroniczny**

Dopływ wody z tyłu. Odpływ uniwersalny, do skompletowania z syfonem odpływ poziomy lub syfonem odpływ pionowy. W komplecie: zestaw montażowy TT0257919, magnes, elektroniczne sterowanie, bateria.

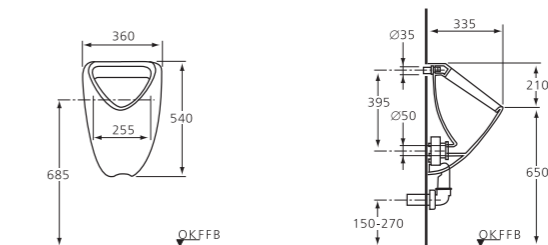
Produkt	Rozmiary, mm	Waga, kg	Kod	Cena kat. NETTO w PLN
Pisuar łazienkowy			R 3813 01	4 144,00
Syfon, odpływ poziomy			K 8223 67	166,00
Syfon, odpływ pionowy			K 7515 01	109,00



**ECCO/EUROVIT - pisuar łazienkowy**

Dopływ wody z tyłu lub od góry. Odpływ uniwersalny, do skompletowania z syfonem odpływ poziomy K822367 lub syfonem odpływ pionowy K751501. Zestaw montażowy TT0257919 w komplecie.

Produkt	Rozmiary, mm	Waga, kg	Kod	Cena kat. NETTO w PLN
Pisuar - dopływ wody z tyłu	360 x 355 x 560		K 5538 01	458,00
Pisuar - dopływ wody z góry	360 x 355 x 560		K 5539 01	458,00
Syfon z odpływem poziomym			K 8223 67	166,00
Syfon z odpływem pionowym			K 7515 01	109,00

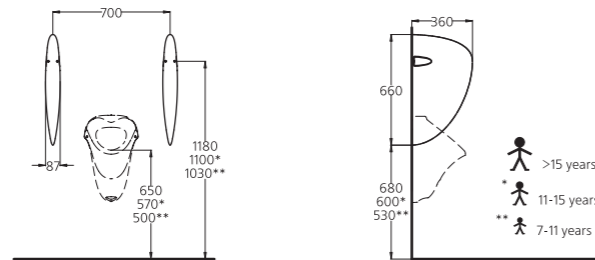


**Przegroda międzypisuarowa ceramiczna**

Zestaw montażowy w komplecie



Produkt	Rozmiary, mm	Waga, kg	Kod	Cena kat. NETTO w PLN
Przegroda międzypisuarowa ceramiczna	87 x 360 x 660		W 3904 01	274,00

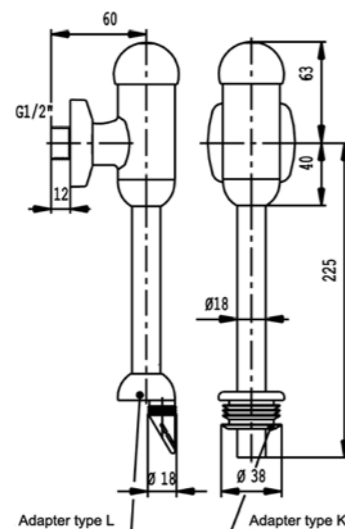


**Mechaniczny zawór spłukujący do pisuaru**

- Zasilanie wodą od góry pisuaru
- Przycisk mechaniczny
- Bez zaworu odcinającego i z zaworem odcinającym



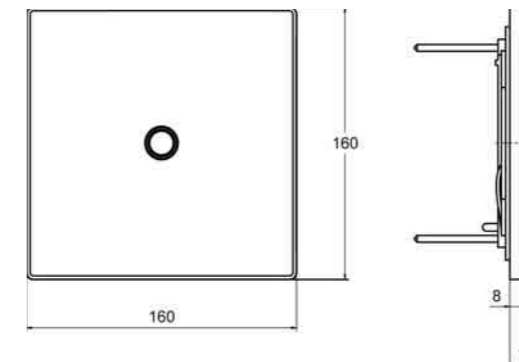
Produkt	Kod	Cena kat. NETTO w PLN
Zawór spłukujący do pisuaru bez zaworu odcinającego	B 7120 AA	176,00
Zawór spłukujący do pisuaru z zaworem odcinającym	B 6928 AA	209,00



**CERAPLUS - elektroniczny zawór spłukujący do pisuaru**

- Przeznaczony do pisuarów z tylnym zasilaniem wodą
- Do skompletowania z elektronicznym modułem sterującym do pisuaru A3794/A3795/A3796NU
- Bezdotykowy czujnik na podczerwień CELEC
- Zasięg działania 40-80 cm
- Czas płukania do 8 s, opcją wplukania wstępnego 1,5 s oraz automatycznego płukania co 24 h.
- Mocowany do ściany
- Przyłącza do instalacji G 1/2"
- Materiał: mosiądz w matowej chromowej powłoce

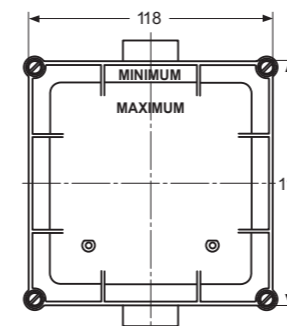
Produkt	Kod	Cena kat. NETTO w PLN
Elektroniczny zawór spłukujący do pisuaru	A 3732 XJ	702,00



**CERAPLUS - elektroniczny moduł sterujący do pisuaru**

- Zasilany baterią 6V (2 lata intensywne użytkowania)
- Montaż podtynkowy

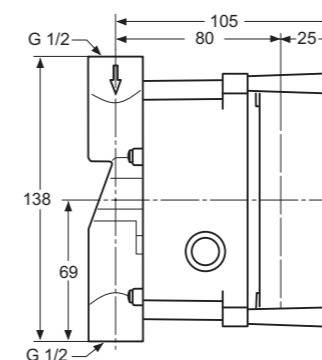
Produkt	Kod	Cena kat. NETTO w PLN
Elektroniczny moduł sterujący do pisuaru - bateria 6V	A 3794 NU	747,00



**CERAPLUS - elektroniczny moduł sterujący do pisuaru**

- Zasilanie 230V, zintegrowany transformator 230/6V
- Montaż podtynkowy

Produkt	Kod	Cena kat. NETTO w PLN
Elektroniczny moduł sterujący do pisuaru - sieciowe 230V / 6V	A 3795 NU	1 239,00



**CERAPLUS - elektroniczny moduł sterujący do pisuaru**

- Do zastosowania w przypadku podłączenia szeregowego kilku pisuarów tj. zastosować jako pierwszy moduł sterujący A3795NU (zasilanie 230V z transformatorem 230/6V), następnie kolejne (max. 5 szt.) szeregowo podłączyć moduły sterujące A3796NU (zasilanie 6V)
- Modułu A3796NU nie zasilają prądem 230V i nie stosować z modułem A3794NU
- Montaż podtynkowy

Produkt	Kod	Cena kat. NETTO w PLN
Elektroniczny moduł sterujący do pisuaru - szeregowy, 6V	A 3796 NU	695,00

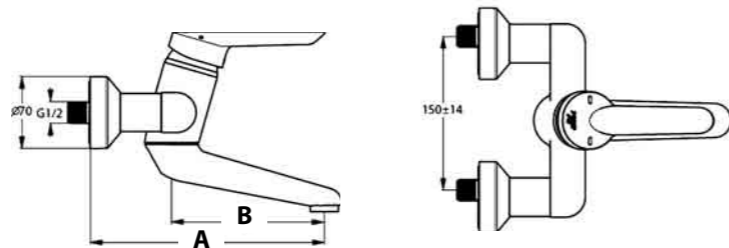


**CERAPLUS - bateria umywalkowa ścienna, z przedłużoną wylewką**

- Przeznaczona do obiektów publicznych tj. służba zdrowia, szkoły
- Dostępne długości wylewki 150 i 250 mm
- Głowica 47 mm CLICK z funkcją ECO i ograniczeniem temperatury wody
- Ukryte wyciszone przyłącza mimośrodowe z funkcją odcięcia przepływu wody lub bez
- Aerator PCA Laminarny M24x1 wandaloodporny
- Metalowy uchwyt długości 120 mm

Produkt	Kod	Cena kat. NETTO w PLN
Bateria umywalkowa ścienna - wylewka 150 mm, przyłącza z zaworkami odcinającymi	B 8215 AA	927,00
Bateria umywalkowa ścienna - wylewka 150 mm, bez zaworków odcinających	B 8312 AA	748,00

	A	B
B8215AA	230	150
B8312AA	230	150

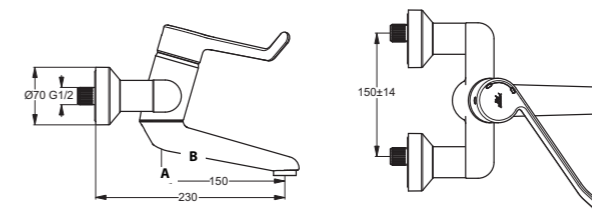


**CERAPLUS - bateria umywalkowa ścienna, z przedłużonym uchwytem**

- Przeznaczona do obiektów publicznych tj. służba zdrowia, szkoły oraz do korzystania przez osoby niepełnosprawne
- Dostępne różne długości uchwytu i wylewki
- Głowica ceramiczna typu Cycle Valve z ograniczeniem temperatury wody i funkcją antylegionnella
- Stały wypływ wody, działanie baterii tj. regulacja otwarcia/zamknięcia oraz woda ciepła/zimnapoprzez ruch uchwytu w jednej płaszczyźnie
- Ukryte wyciszone przyłącza mimośrodowe z funkcją odcięcia przepływu wody lub bez
- Aerator PCA Laminarny M24x1 wandaloodporny
- Metalowy uchwyt

Produkt	Kod	Cena kat. NETTO w PLN
Bateria umywalkowa ścienna - uchwyt 180 mm, wylewka 150 mm, przyłącza z zaworkami odcinającymi	B 8222 AA	963,00
Bateria umywalkowa ścienna - uchwyt 180 mm, wylewka 200 mm, przyłącza z zaworkami odcinającymi	B 8224 AA	1 024,00
Bateria umywalkowa ścienna - uchwyt 230 mm, wylewka 200 mm, przyłącza z zaworkami odcinającymi	B 8225 AA	1 027,00

	A	B
B8222AA	230	150
B8224AA	280	200
B8225AA	280	200

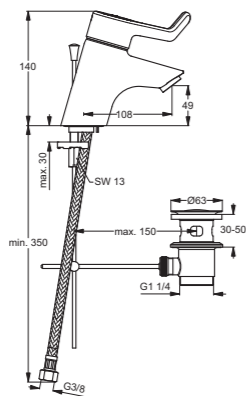


**CERAPLUS - bateria umywalkowa stojąca, z przedłużonym uchwytem**

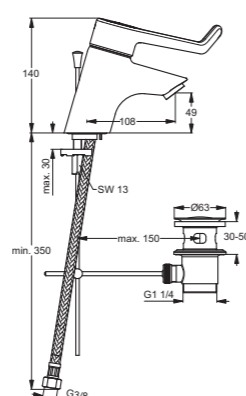
- Przeznaczona do obiektów publicznych tj. służba zdrowia, szkoły oraz do korzystania przez osoby niepełnosprawne
- Dostępne długości uchwytu 120 i 180 mm
- Głowica ceramiczna typu Cycle Valve z ograniczeniem temperatury wody i funkcją antylegionnella
- Stały wypływ wody, działanie baterii tj. regulacja otwarcia/zamknięcia oraz woda ciepła/zimna poprzez ruch uchwytu w jednej płaszczyźnie
- Aerator PCA Laminarny M24x1 wandaloodporny
- Wężyki przyłączeniowe SPX G3/8
- Metalowy uchwyt
- Z metalowym korkiem automatycznym lub bez
- System montażu EASY-FIX wykonany ze stali nierdzewnej

Produkt	Kod	Cena kat. NETTO w PLN
Bateria umywalkowa stojąca - uchwyt 120 mm, z korkiem automatycznym	B 8218 AA	510,00
Bateria umywalkowa stojąca - uchwyt 120 mm, bez korka automatycznego	B 8220 AA	435,00
Bateria umywalkowa stojąca - uchwyt 180 mm, z korkiem automatycznym	B 8219 AA	522,00
Bateria umywalkowa stojąca - uchwyt 180 mm, bez korka automatycznego	B 8221 AA	449,00

B8218AA



B8219AA



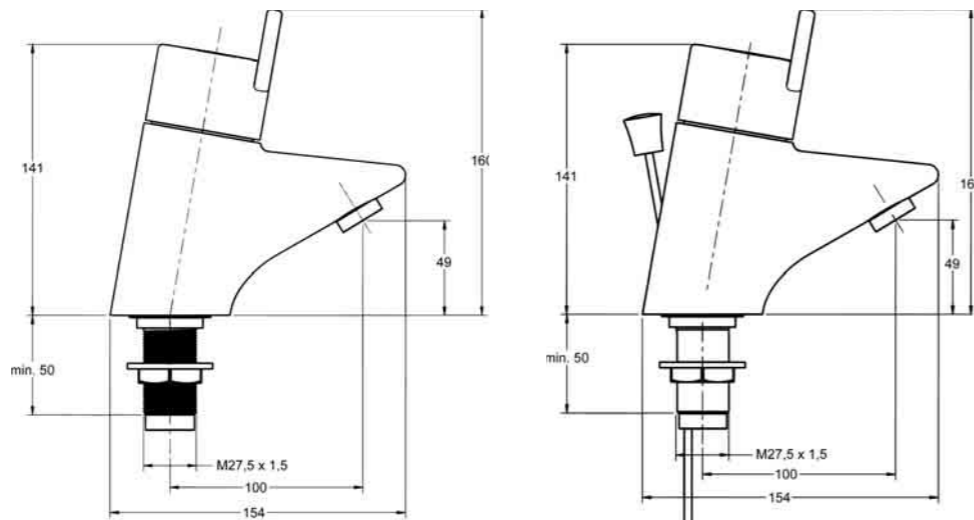




**CERAPLUS - bateria termostaticzna umywalkowa stojąca, z przedłużonym uchwytem**

- Przeznaczona do obiektów publicznych tj. służba zdrowia, szkoły oraz do korzystania przez osoby niepełnosprawne
- Głowica termostaticzna typu Cycle Valve z funkcją antylegionella
- Stały wypływ wody, działanie baterii tj. regulacja otwarcia/zamknięcia oraz woda ciepła/zimna poprzez ruch uchwyty w jednej płaszczyźnie
- Aerator PCA Laminarny M24x1 wandaloodporny
- Wężyki przyłączeniowe SPX G3/8
- Metalowy uchwyt
- Z metalowym korkiem automatycznym lub bez
- System montażu EASY-FIX

Produkt	Kod	Cena kat. NETTO w PLN
Bateria termostaticzna umywalkowa stojąca z przedłużonym uchwytem - bez korka automatycznego	A 4091 AA	1 309,00
Bateria termostaticzna umywalkowa stojąca z przedłużonym uchwytem - z korkiem automatycznym	A 4092 AA	1 377,00



A 4091 AA

A 4092 AA



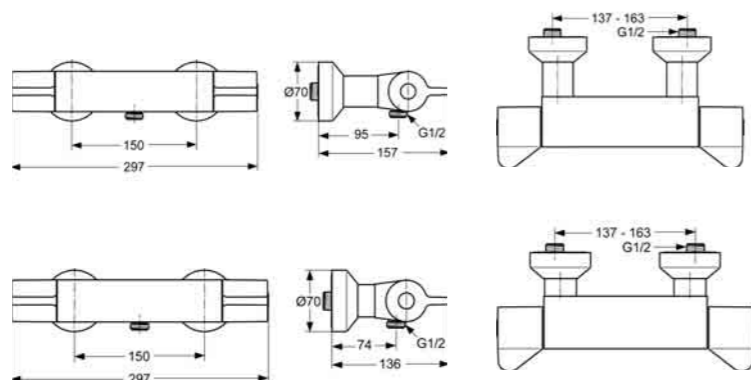
**CERAPLUS - bateria termostaticzna natryskowa ścienna**

- Przeznaczona do obiektów publicznych tj. służba zdrowia, szkoły
- Głowica termostaticzna z blokadą temperatury wody
- Możliwość przepłukania baterii w celu dezynfekcji
- Symetryczne uchwyty
- Ukryte wyciszone przyłącza mimosładowe z funkcją odcięcia przepływu wody lub bez
- Zintegrowany zawór zwrotny.

Produkt	Kod	Cena kat. NETTO w PLN
Bateria termostaticzna natryskowa ścienna - przyłącza z zaworkami odcinającymi	A 4088 AA	1 268,00
Bateria termostaticzna natryskowa ścienna	A 4093 AA	1 063,00

A 4088 AA

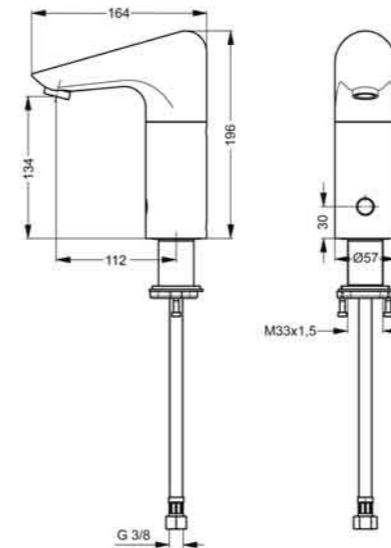
A 4093 AA



**CERAPLUS - elektroniczna bateria umywalkowa stojąca**

- Przeznaczona do obiektów publicznych
- Bateria na wodę zmieszana, do skompletowania z termostaticznym zaworem mieszającym A3813NU lub mini termostatem A5776AA
- Bateria do skompletowania z elektronicznym modułem sterującym A3807/A3808/A3809NU
- Bezdotykowy czujnik na podczerwień CELEC
- Aerator Laminarny M24x1 wandaloodporny
- Wężyk przyłączeniowy SPX G3/8"
- System montażu na podwójną śrubę zapewniający lepsze mocowanie baterii

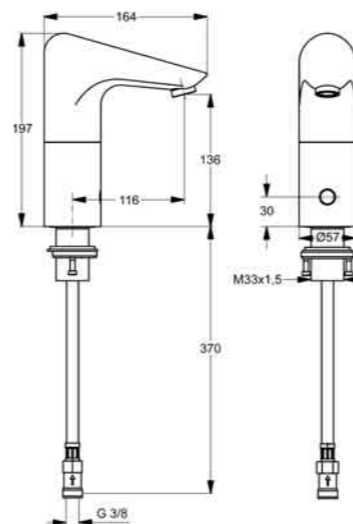
Produkt	Kod	Cena kat. NETTO w PLN
Elektroniczna bateria umywalkowa stojąca	A 4150 AA	1 581,00



**CERAPLUS - elektroniczna bateria umywalkowa stojąca**

- Przeznaczona do obiektów publicznych
- Bateria na wodę zmieszana, do skompletowania z termostaticznym zaworem mieszającym A3813NU lub mini termostatem A5776AA
- Bateria wyposażona w zintegrowany moduł sterujący zasilany:
  - baterią 6V (2 lata intensywnego użytkowania),
  - 230 V z transformatorem 230/6V i przewodem 2 m z możliwością przedłużenia
- Bezdotykowy czujnik na podczerwień CELEC
- Aerator Laminarny M24x1 wandaloodporny
- Wężyk przyłączeniowy SPX G3/8"
- System montażu na podwójną śrubę zapewniający lepsze mocowanie baterii

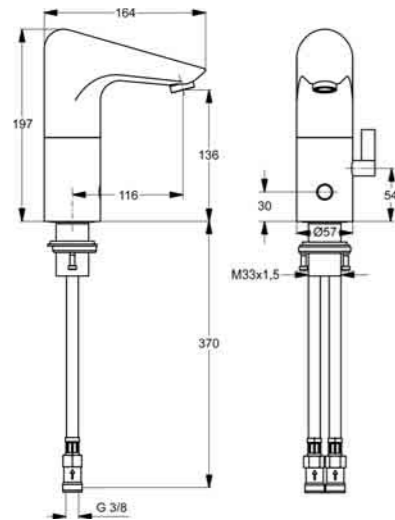
Produkt	Kod	Cena kat. NETTO w PLN
Elektroniczna bateria umywalkowa stojąca, na wodę zmieszana, zasilanie bateria 6V	A 4151 AA	2 176,00
Elektroniczna bateria umywalkowa stojąca, na wodę zmieszana, zasilanie 230 V	A 4153 AA	2 332,00





**CERAPLUS - elektroniczna bateria umywalkowa stojąca**

- Przeznaczona do obiektów publicznych
- Bateria na wodę zmieszana, do skompletowania z termostatycznym zaworem mieszającym A3813NU lub mini termostatem A5776AA
- Bateria wyposażona w zintegrowany moduł sterujący zasilany:
  - baterią 6V (2 lata intensywnego użytkowania),
  - 230 V z transformatorem 230/6V i przewodem 2 m z możliwością przedłużenia.
- Bezdotykowy czujnik na podczerwień CELEC
- Aerator Laminarny M24x1 wandaloodporny
- Wężyki przyłączeniowe SPX G3/8"
- System montażu na podwójną śrubę zapewniający lepsze mocowanie baterii



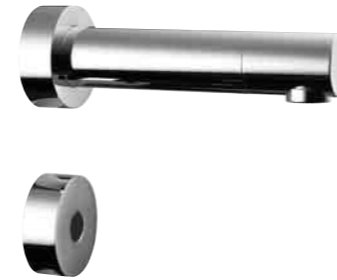
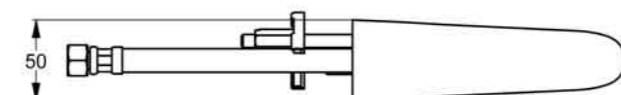
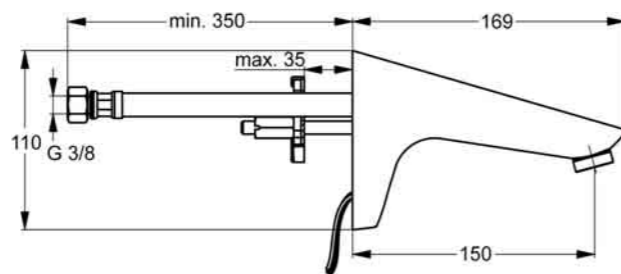
Produkt	Kod	Cena kat. NETTO w PLN
Elektroniczna bateria umywalkowa stojąca, z mieszaczem wody, zasilanie bateria 6V	A 4152 AA	2 591,00
Elektroniczna bateria umywalkowa stojąca z mieszaczem wody, zasilanie 230V	A 4154 AA	2 750,00



**CERAPLUS - elektroniczna bateria umywalkowa ścienna**

- Przeznaczona do obiektów publicznych
- Bateria na wodę zmieszana, do skompletowania z termostatycznym zaworem mieszającym A3813NU lub mini termostatem A5776AA
- Bateria do skompletowania z elektronicznym modułem sterującym A3807/A3808/A3809NU
- Zintegrowany z wylewką bezdotykowy czujnik na podczerwień CELEC
- Aerator Laminarny M24x1 wandaloodporny
- Wężyk przyłączeniowy G3/8"
- Wylewka długości 150 mm

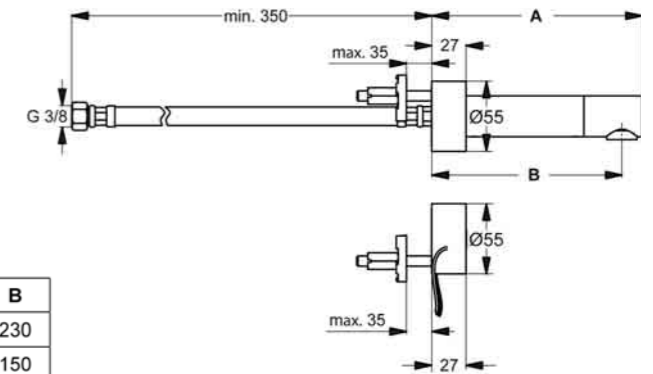
Produkt	Kod	Cena kat. NETTO w PLN
Elektroniczna bateria umywalkowa ścienna	A 4159 AA	1 154,00



**CERAPLUS - elektroniczna bateria umywalkowa ścienna**

- Przeznaczona do obiektów publicznych
- Bateria na wodę zmieszana, do skompletowania z termostatycznym zaworem mieszającym A3813NU lub mini termostatem A5776AA
- Bateria do skompletowania z elektronicznym modułem sterującym A3807/A3808/A3809NU
- Niezależny od wylewki ścienna, bezdotykowy czujnik na podczerwień CELEC
- Aerator Laminarny M24x1 wandaloodporny
- Wężyk przyłączeniowy G3/8
- Wylewka długości 150 lub 230 mm

Produkt	Kod	Cena kat. NETTO w PLN
Elektroniczna bateria umywalkowa ścienna - wylewka 230 mm	A 4160 AA	1 159,00
Elektroniczna bateria umywalkowa ścienna - wylewka 150 mm	A 4161 AA	1 206,00



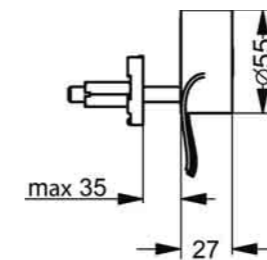
	A	B
A 4161 ..	246	230
A 4160 ..	166	150



**CERAPLUS - elektroniczny czujnik ścienny**

- Przeznaczony do obiektów publicznych
- Możliwość skompletowania z wylewką lub głowicą natryskową
- Do skompletowania z termostatycznym zaworem mieszającym A3813NU i elektronicznym modułem sterującym A3807/A3808/A3809NU
- Czujnik bezdotykowy, na podczerwień CELEC

Produkt	Kod	Cena kat. NETTO w PLN
Elektroniczny czujnik ścienny	A 4167 AA	534,00



**Przewód przedłużający do transformatora 230/6V**

- 2 m długości
- 6V

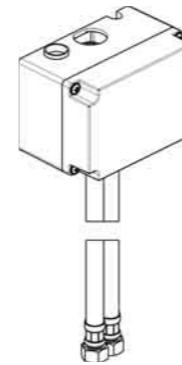
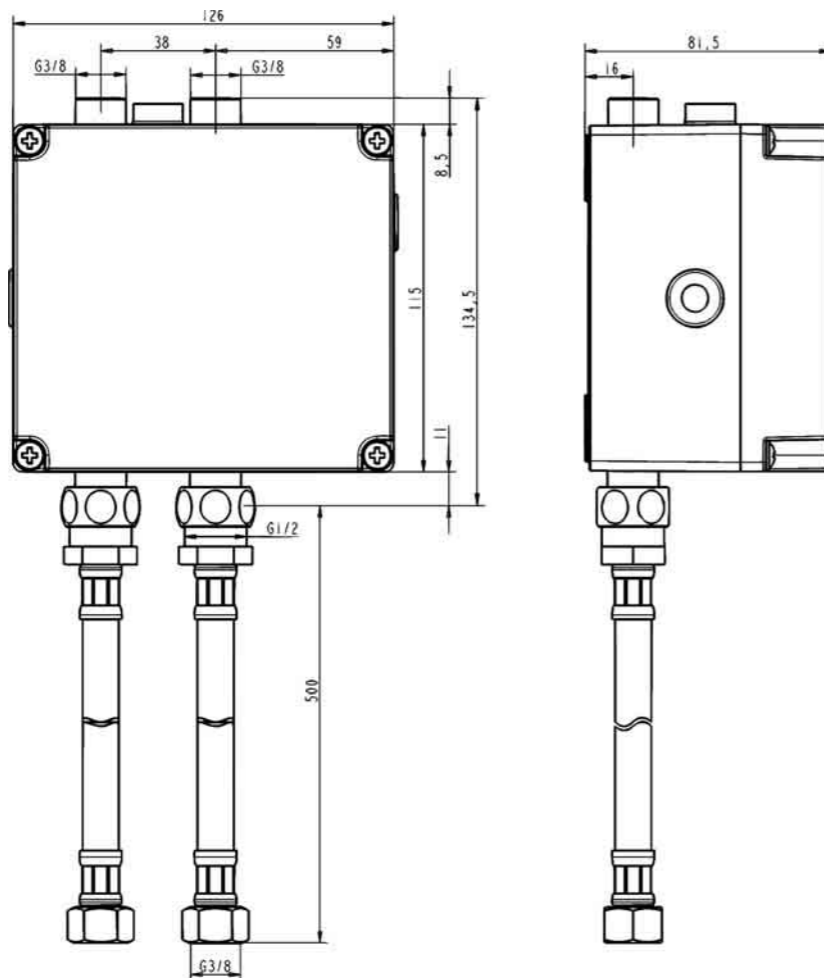
Produkt	Kod	Cena kat. NETTO w PLN
Przewód przedłużający do transformatora	A 960635 NU	37,00



**CERAPLUS - umywalkowy elektroniczny moduł sterujący**

- Przeznaczony na wodę zmieszaną
- Mocowany do ściany
- Zasilanie:
  - bateria 6V, 2 lata intensywnego użytkowania
  - sieciowe 230 V (ze zintegrowanym transformatorem 230/6 V)
  - moduł szeregowy, do zastosowania w przypadku podłączenia szeregowego kilku baterii elektronicznych
- Stosować jako pierwszy moduł sterujący A3808NU (zasilanie 230V z transformatorem 230/6V), następnie kolejne (max. 5 szt.) szeregowo podłączyć moduły sterujące A3809NU (zasilanie 6V). Modułu A3809NU nie zasilac prądem 230V i nie stosować z modułem A3807NU

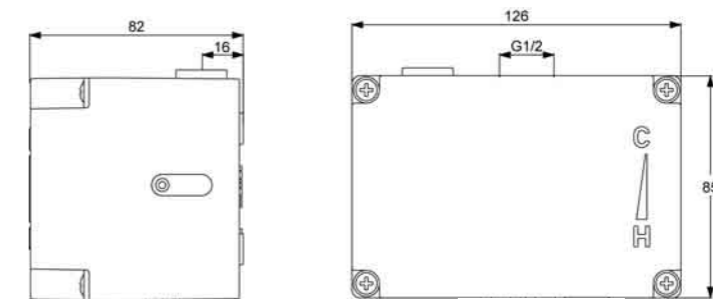
Produkt	Kod	Cena kat. NETTO w PLN
Elektroniczny moduł sterujący - bateria 6V	A 3807 NU	899,00
Elektroniczny moduł sterujący - sieciowe 230V / 6V	A 3808 NU	1 311,00
Elektroniczny moduł sterujący - szeregowy, 6V	A 3809 NU	769,00



**CERAPLUS - termostatyczny zawór mieszający**

- Przeznaczony do indywidualnej regulacji temperatury wody dla każdej baterii
- Do skompletowania z elektronicznym modułem sterującym A3907/A3908/A3909NU
- Zintegrowane zawory zwrotne
- Manualna regulacja temperatury wody
- Mocowany do ściany

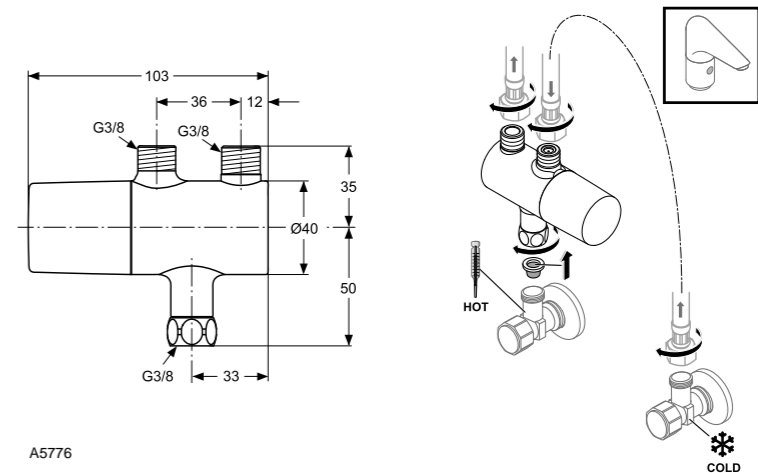
Produkt	Kod	Cena kat. NETTO w PLN
Termostatyczny zawór mieszający	A 3813 NU	483,00

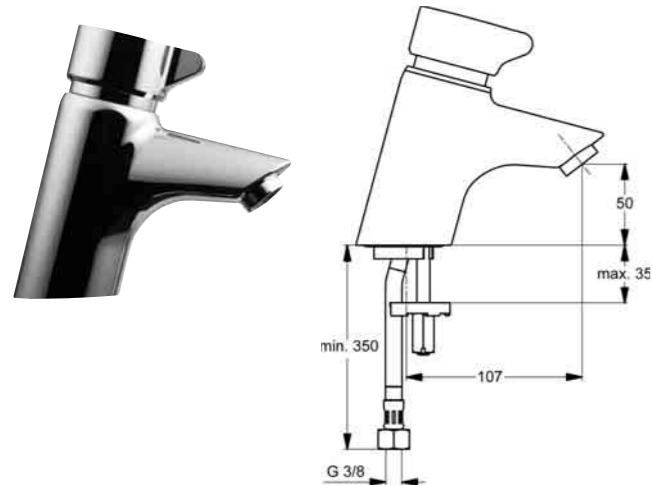


**CERAPLUS - mały termostatyczny zawór mieszający**

- Przeznaczony do indywidualnej regulacji temperatury wody w baterii
- Możliwość skompletowania z elektronicznym modułem sterującym A3907/A3908/A3909NU
- Zintegrowany zawór zwrotny
- Manualna regulacja temperatury wody do 46 st. C z termiczną dezynfekcją
- Mocowany bezpośrednio do przyłącza wody

Produkt	Kod	Cena kat. NETTO w PLN
Mały termostatyczny zawór mieszający	A 5776 AA	512,00

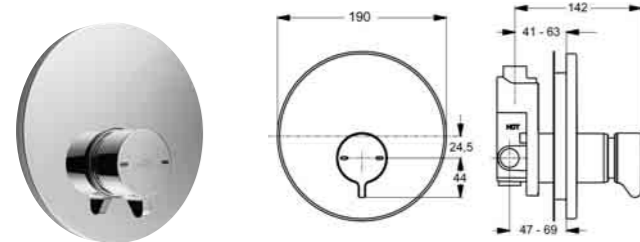




**CERAPLUS/AVON 21 - czasowa przyciskowa bateria umywalkowa stojąca**

- Przeznaczona do obiektów publicznych
- Bateria wyposażona w zawór mieszający
- Przycisk z uchwytem regulacji temperatury wody
- Regulacja czasu wypływu 15-35 s
- Aerator Laminarny M24x1 wandaloodporny
- Wężyki przyłączeniowe SPX G3/8
- System montażu Easy-Fix

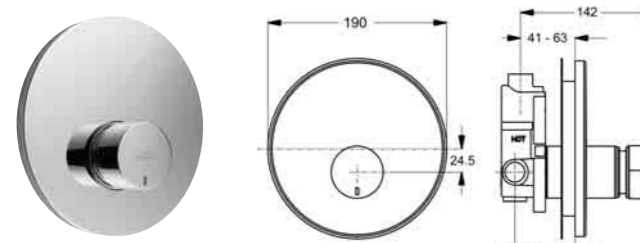
Produkt	Kod	Cena kat. NETTO w PLN
Czasowa przyciskowa bateria umywalkowa stojąca	B 8263 AA	755,00



**CERAPLUS/AVON 21 - czasowa przyciskowa bateria natryskowa podtynkowa**

- Kompletna bateria z zestawem podtynkowym
- Przeznaczona do obiektów publicznych
- Bateria wyposażona w zawór mieszający
- Przycisk z uchwytem regulacji temperatury wody
- Regulacja czasu wypływu 15-35 s.
- Zintegrowany zawór zwrotny

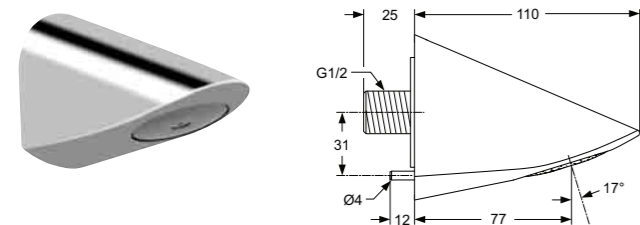
Produkt	Kod	Cena kat. NETTO w PLN
Bateria natryskowa podtynkowa czasowa	B 8265 AA	989,00



**CERAPLUS/AVON 21 - czasowa przyciskowa bateria natryskowa podtynkowa**

- Kompletna bateria z zestawem podtynkowym
- Przeznaczona do obiektów publicznych
- Bateria na wodę zmieszaną lub zimną
- Możliwość skompletowania z centralnym zaworem termostatycznym
- Regulacja czasu wypływu 15-35 s.
- Zintegrowany zawór zwrotny

Produkt	Kod	Cena kat. NETTO w PLN
Bateria natryskowa podtynkowa czasowa	B 8266 AA	828,00



**CERAPLUS - główka prysznicowa, wandaloodporna**

- Maksymalny przepływ wody 6 l/min.
- Kształt zapewniający odporność na zniszczenie
- Przyłącze G 1/2"
- Chromowany metal

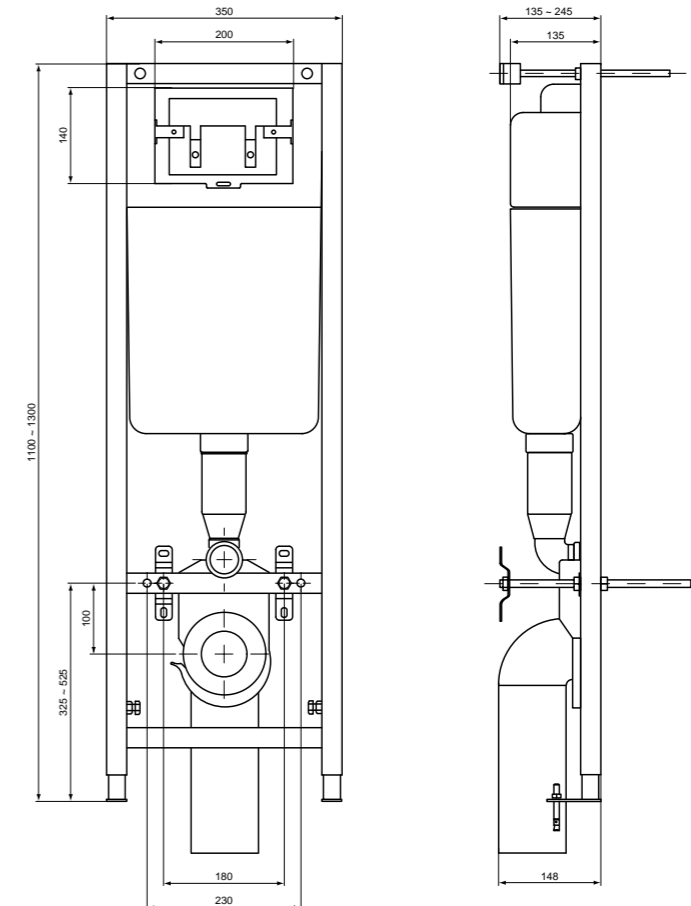
Produkt	Kod	Cena kat. NETTO w PLN
Główka prysznicowa, wandaloodporna	A 4844 AA	483,00



**Stelaż podtynkowy IDEAL STANDARD - do zabudowy lekkiej na miskę wiszącą WC**

- Do skompletowania z 2-funkcyjnym przyciskiem spłukującym
- W komplecie elementy montażowe, podłączeniowe:
  - mosiężny zawór kątowy dopływu wody G1/2", zasilanie od góry
  - zestaw napełniający oraz spłukujący 3/6 l z możliwością regulacji
  - rury odpływowe z PE z uszczelkami
  - zestaw przyłączeniowy mocujący z białymi zaślepkami śrub mocujących miskę
  - siatka z włókna szklanego 500 x 700 mm
  - zbiornik wygłuszony obudową ze styropianu
- Wymiary stelaża:
  - głębokość: 135-245 mm
  - wysokość: 1100-1300 mm
  - szerokość: 350 mm
- Indywidualne opakowanie kartonowe o wymiarach 160 x 1100 x 385 mm

Produkt	Rozmiary, mm	Waga, kg	Kod	Cena kat. NETTO w PLN
Stelaż podtynkowy do zabudowy lekkiej			W 3705 67	606,00

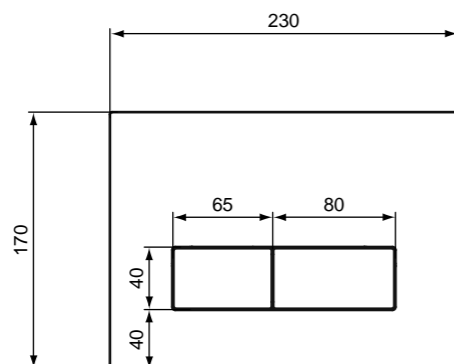


**Przycisk spłukujący do stelaża IDEAL STANDARD**

- Do skompletowania ze stelażem W370567
- Dwufunkcyjny przycisk spłukujący 3/6 l
- Dostępny w kolorze chrom, chrom mat i białym
- Wymiary: 170 x 230 x 10 mm



Produkt	Rozmiary, mm	Waga, kg	Kod	Cena kat. NETTO w PLN
Przycisk spłukujący do stelaża, kolor chrom			W 3708 AA	169,00
Przycisk spłukujący do stelaża, kolor chrom mat			W 3708 AD	169,00
Przycisk spłukujący do stelaża, kolor biały			W 3708 AC	140,00



**Uchwyt prosty poziomy**

- Przeznaczony dla osób niepełnosprawnych
- Dostępny w 3 kolorach
- Wymiary od 45 do 90 cm

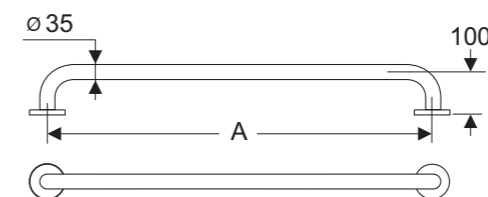


Produkt	Rozmiary, mm	Waga, kg	Kod	Cena kat. NETTO w PLN
Uchwyt 45 cm - biały	450 x 100 x 35		S 6452 AC	144,00
Uchwyt 45 cm - stal nierdzewna	450 x 100 x 35		S 6452 MY	317,00
Uchwyt 45 cm - niebieski	450 x 100 x 35		S 6452 36	144,00

Produkt	Rozmiary, mm	Waga, kg	Kod	Cena kat. NETTO w PLN
Uchwyt 60 cm - biały	600 x 100 x 35		S 6454 AC	162,00
Uchwyt 60 cm - stal nierdzewna	600 x 100 x 35		S 6454 MY	335,00
Uchwyt 60 cm - niebieski	600 x 100 x 35		S 6454 36	162,00

Produkt	Rozmiary, mm	Waga, kg	Kod	Cena kat. NETTO w PLN
Uchwyt 75 cm - biały	750 x 100 x 35		S 6456 AC	208,00
Uchwyt 75 cm - stal nierdzewna	750 x 100 x 35		S 6456 MY	375,00
Uchwyt 75 cm - niebieski	750 x 100 x 35		S 6456 36	208,00

Produkt	Rozmiary, mm	Waga, kg	Kod	Cena kat. NETTO w PLN
Uchwyt 90 cm - biały	900 x 100 x 35		S 6458 AC	231,00
Uchwyt 90 cm - stal nierdzewna	900 x 100 x 35		S 6458 MY	392,00
Uchwyt 90 cm - niebieski	900 x 100 x 35		S 6458 36	231,00



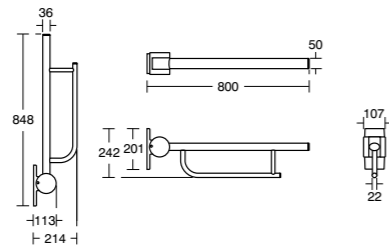
	A
S6450	30
S6452	45
S6453	50
S6454	60
S6455	70
S6456	75
S6457	80
S6458	90
S6459	100
S6460	110
S6461	120
S6462	175

**Uchwyt składany**

- Przeznaczony dla osób niepełnosprawnych
- Dostępny w 3 kolorach
- Wymiar 80 cm



Produkt	Rozmiary, mm	Waga, kg	Kod	Cena kat. NETTO w PLN
Uchwyt składany 80 cm - biały	800 x 300		S 6360 AC	842,00
Uchwyt składany 80 cm - stal nierdzewna	800 x 300		S 6360 MY	1 556,00
Uchwyt składany 80 cm - niebieski	800 x 300		S 6360 36	842,00

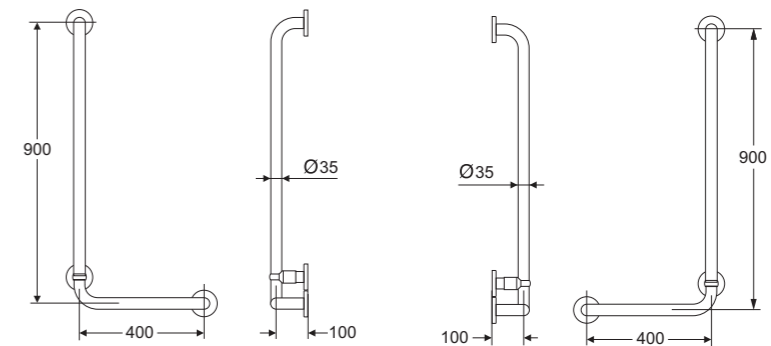


**Uchwyt kątowy**

- Przeznaczony dla osób niepełnosprawnych
- Wersja prawa i lewa
- Dostępny w 3 kolorach



Produkt	Rozmiary, mm	Waga, kg	Kod	Cena kat. NETTO w PLN
Uchwyt kątowy prawy - biały	400 x 100 x 900		S 6473 AC	533,00
Uchwyt kątowy prawy - stal nierdzewna	400 x 100 x 900		S 6473 MY	954,00
Uchwyt kątowy prawy - niebieski	400 x 100 x 900		S 6473 36	533,00
Uchwyt kątowy lewy - biały	400 x 100 x 900		S 6474 AC	533,00
Uchwyt kątowy lewy - stal nierdzewna	400 x 100 x 900		S 6474 MY	954,00
Uchwyt kątowy lewy - niebieski	400 x 100 x 900		S 6474 36	533,00



S6473

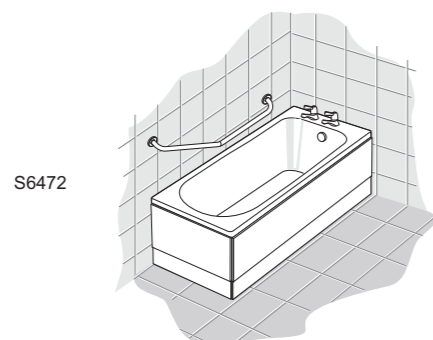
S6474



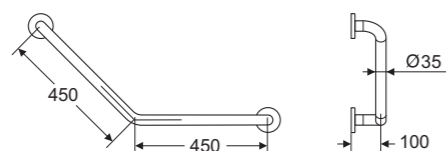
**Uchwyt kątowy**

- Przeznaczony dla osób niepełnosprawnych
- Dostępny w 3 kolorach

Produkt	Rozmiary, mm	Waga, kg	Kod	Cena kat. NETTO w PLN
Uchwyt kątowy - biały	900 x 100		S 6472 AC	431,00
Uchwyt kątowy - stal nierdzewna	900 x 100		S 6472 MY	761,00
Uchwyt kątowy - niebieski	900 x 100		S 6472 36	431,00



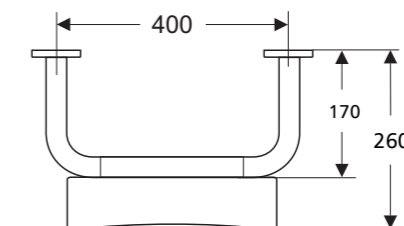
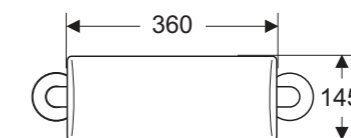
S6472



**Uchwyt do poduszki**

- Przeznaczony dla osób niepełnosprawnych jako oparcie przy misce wiszącej
- Uchwyt do skompletowania z poduszką
- Dostępny w kolorze białym
- Wymiar od ściany 31 i 26 cm

Produkt	Rozmiary, mm	Waga, kg	Kod	Cena kat. NETTO w PLN
Uchwyt 26 cm do poduszki - biały	400 x 260 x 145		S 6481 AC	204,00



# Index

Kod	Strona	Kod	Strona	Kod	Strona	Kod	Strona	Kod	Strona	
<b>A</b>										
A 1000 NU	197, 196, 187, 204, 220, 235, 245, 252, 265, 270	A 4161 AA	417	A 5550 AA	262	A 9132 AA	388	B 1564 67	331	
A 2353 NU	264, 269	A 4167 AA	417	A 5619 AA	265	A 9133 MY	392	B 1566 67	331	
A 2354 NU	266	A 4258 AA	192	A 5620 AA	269	A 9134 AA	375	B 3696 AA	277	
A 2355 NU	188, 205, 267, 270	A 4260 AA	192	A 5621 AA	269	A 9135 AA	375	B 4446 AA	298, 301	
A 2356 NU	188, 205, 267, 270	A 4262 AA	193	A 5646 AA	226	A 9136 AA	375	B 5315 AA	173	
A 2359 NU	188, 205, 267, 270	A 4266 AA	193	A 5647 AA	226	A 9137 AA	375	B 5316 AA	173	
A 2391 NU	187, 266, 204, 204	A 4268 AA	193	A 5651 AA	226	A 9142 AA	375	B 5317 AA	173	
A 2393 NU	187, 266, 204, 204	A 4269 AA	194	A 5654 AA	226	A 9143 AA	375	B 5344 AA	280	
A 2659 NU	266	A 4271 AA	194	A 5655 AA	227	A 9144 AA	376	B 5346 AA	280	
A 3018 NU	189	A 4279 AA	194	A 5664 AA	228	A 9145 AA	374	B 5347 AA	279	
A 3435 AA	202	A 4281 AA	195	A 5666 AA	228	A 9155 AA	383	B 5348 AA	279	
A 3436 AA	202	A 4287 AA	192	A 5678 AA	293	A 9156 AA	382	B 6917 AA	280	
A 3440 AA	200	A 4292 AA	195	A 5686 AA	292	A 9157 AA	385	B 6928 AA	410	
A 3441 AA	200	A 4293 AA	195	A 5689 AA	292	A 9158 AA	385	B 6928 AA	145	
A 3442 AA	201	A 4477 AA	181	A 5691 AA	292	A 9159 AA	386	B 7120 AA	145, 410	
A 3443 AA	202	A 4478 AA	181	A 5696 AA	419	A 9160 AA	385	B 7473 AA	281	
A 3444 AA	201	A 4479 AA	181	A 5801 AA	241	A 9161 AA	386	B 7612 AA	276	
A 3445 AA	274	A 4482 AA	180	A 5802 AA	240	A 9193 AA	377	B 8057 AA	232	
A 3446 AA	200	A 4483 AA	180	A 5833 AA	297	A 9194 AA	377	B 8059 AA	232	
A 3447 AA	200	A 4484 AA	181	A 5834 AA	297	A 9195 AA	377	B 8064 AA	232	
A 3454 AA	204	A 4485 AA	181	A 5840 AA	209	A 9196 AA	377	B 8066 AA	233	
A 3476 NU	201	A 4486 AA	181	A 5844 AA	209	A 9197 AA	378	B 8069 AA	233	
A 3477 AA	201	A 4489 AA	180	A 5845 AA	210	A 9198 AA	378	B 8079 AA	275	
A 3732 XJ	411	A 4490 AA	180	A 5846 AA	210	A 9199 AA	378	B 8081 AA	275	
A 3794 NU	411	A 4491 NU	180	A 5848 AA	210	A 9200 AA	378	B 8084 AA	276	
A 3795 NU	411	A 4508 AA	262	A 5852 AA	211	A 9201 AA	378	B 8087 AA	276	
A 3796 NU	411	A 4594 AA	216	A 5853 AA	211	A 9202 AA	379	B 8201 AA	244	
A 3807 NU	418	A 4595 AA	216	A 5852 AA	211	A 9204 AA	379	B 8204 AA	244	
A 3808 NU	418	A 4598 AA	216	A 5896 AA	212	A 9205 AA	377	B 8206 AA	244	
A 3809 NU	418	A 4599 AA	216	A 5897 AA	208	A 960635 NU	417	B 8207 AA	244	
A 3813 NU	419	A 4602 AA	217, 218	A 5948 NU	209	<b>B</b>				
A 3816 AA	274	A 4603 AA	218	A 6041 AA	192	B 0002 AA	295	B 8208 AA	244	
A 3903 AA	184	A 4604 AA	218	A 6042 AA	192	B 0003 AA	295	B 8215 AA	412	
A 3905 AA	184	A 4612 AA	219	A 6043 AA	217	B 0004 AA	296	B 8218 AA	412	
A 3906 AA	184	A 4618 AA	263	A 6044 AA	217	B 0005 AA	296	B 8219 AA	412	
A 3907 AA	184	A 4623 AA	263	A 6114 AA	251	B 0006 AA	295	B 8220 AA	412	
A 3909 AA	185	A 4625 AA	264	A 6117 AA	192	B 0008 AA	295	B 8221 AA	412	
A 3910 AA	185	A 4626 AA	266	A 6118 AA	192	B 0010 AA	295	B 8222 AA	413	
A 3914 AA	185	A 4627 AA	268	A 6119 AA	193	B 0012 AA	295	B 8224 AA	413	
A 3922 AA	188	A 4630 AA	268	A 6120 AA	196	B 0016 AA	296	B 8225 AA	413	
A 3923 AA	188	A 4632 AA	268	A 6133 NU	196	B 0017 AA	296	B 8263 AA	420	
A 3924 AA	188	A 4633 AA	268	A 6133 NU	196	B 0019 AA	296	B 8265 AA	420	
A 3925 AA	187	A 4636 AA	270	A 6246 AA	299	B 0019 AA	296	B 8266 AA	420	
A 4046 AA	233	A 4639 AA	263	A 6247 AA	299	B 0020 AA	296	B 8293 AA	232	
A 4050 AA	234	A 4656 AA	267	A 9104 MY	390	B 0022 AA	296	B 8312 AA	412	
A 4058 AA	414	A 4657 AA	266	A 9105 AA	391	B 0023 AA	296	B 8435 AA	275	
A 4091 AA	414	A 4659 AA	264	A 9106 AA	392	B 0024 AA	298	B 8527 AA	223	
A 4092 AA	414	A 4662 AA	269	A 9108 MY	389	B 0025 AA	298	B 8528 AA	223	
A 4093 AA	414	A 4709 AA	203	A 9109 MY	390	B 0029 AA	299	B 8574 AA	256	
A 4150 AA	415	A 4710 AA	203	A 9111 AA	391	B 0383 MY	300	B 8578 AA	256	
A 4151 AA	415	A 4711 AA	203	A 9112 AA	391	B 0384 MY	300	B 8584 AA	256	
A 4152 AA	416	A 4716 AA	186	A 9114 AA	391	B 0385 MY	300	B 8585 AA	256	
A 4153 AA	415	A 4717 AA	186	A 9115 AA	387	B 0386 MY	300	B 8586 AA	256	
A 4154 AA	416	A 4718 AA	186	A 9116 AA	387	B 0387 MY	300	B 8587 AA	257	
A 4159 AA	416	A 4719 AA	196	A 9117 AA	387	B 0388 MY	300	B 8588 AA	257	
A 4160 AA	417	A 4720 AA	196	A 9118 AA	387	B 0389 MY	300	B 8589 AA	258	
		A 4721 AA	197	A 9120 AA	389	B 0390 MY	301	B 8592 AA	282	
		A 4754 AA	216	A 9121 AA	389	B 0391 MY	301	B 8596 AA	281	
		A 4755 AA	216	A 9122 AA	389	B 0700 AA	248	B 8599 AA	281	
		A 4757 AA	219	A 9123 AA	389	B 0703 AA	248	B 8651 AA	234	
		A 4758 AA	220	A 9124 AA	390	B 0704 AA	248	B 8652 AA	234	
		A 4844 AA	420	A 9125 AA	390	B 0705 AA	249	B 8653 AA	245	
		A 4888 AA	265	A 9126 AA	392	B 0708 AA	249	B 8654 AA	245	
		A 4889 AA	187	A 9127 AA	388	B 0713 AA	250	B 8671 AA	257	
		A 4890 AA	204	A 9128 MY	388	B 0716 AA	251	B 8672 AA	258	
		A 4891 AA	197	A 9129 AA	390	B 0718 AA	251	B 8981 AA	278	
		A 5449 AA	208	A 9130 AA	387	B 0767 AA	250	B 8983 AA	277	
		A 5450 AA	208	A 9131 AA	388	B 0768 AA	250	B 8984 AA	278	

Kod	Strona	Kod	Strona	Kod	Strona	Kod	Strona	Kod	Strona
B 8985 AA	279	C 1838 SV	107	E 0191 01	327	E 5046 01	170	E 7923 01	98
B 8987 AA	277	C 1838 WG	107	E 0192 01	328	E 5047 01	168, 169	E 7931 01	117
B 8989 AA	278	C 1838 XA	107	E 0194 01	323	E 5048 01	170	E 7935 01	97
B 9291 AA	282	C 1841 SV	104	E 0195 01	323	E 5049 01	168	E 7936 01	97
B 9400 AA	286	C 1841 WG	104	E 0196 01	323	E 5050 01	170	E 7945 01	96
B 9401 AA	286	C 1841 XA	104	E 0197 01	323	E 5051 01	169	E 7968 01	101
B 9402 AA	287	C 1842 SV	103	E 0198 01	323	E 5052 01	170	E 7970 01	108, 109, 125, 404
B 9403 AA	287	C 1842 WG	103	E 0199 01	324	E 5053 01	169	E 7971 01	108, 109, 125, 404
B 9404 AA	289	C 1842 XA	103	E 0201 01	324	E 5054 01	170	E 7973 01	101, 120
B 9405 AA	289	C 1843 SV	103	E 0202 01	325	E 5055 01	169	E 7974 01	101, 120
B 9406 AA	290	C 1843 WG	103	E 0203 01	325	E 5056 01	170	E 7975 01	101, 120
B 9407 AA	290	C 1843 XA	103	E 0204 01	324	E 5057 01	169	E 7978 01	101
B 9412 AA	287	C 1844 SV	102	E 0205 01	324	E 5058 01	170	E 7995 01	110
B 9415 AA	287	C 1844 WG	102	E 0207 01	325	E 5059 01	169	E 7997 01	112
B 9420 AA	288	C 1844 XA	102	E 0241 01	323	E 5061 01	170	E 8033 01	97
B 9423 AA	289	C 1845 SV	102	E 0242 01	323	E 5122 01	401	E 8034 01	110
B 9424 AA	289	C 1845 WG	102	E 0243 01	323	E 5123 01	401	E 8035 01	111
B 9425 AA	289	C 1845 XA	102	E 0244 01	323	E 5482 01	404	E 8036 01	109
B 9427 AA	289	C 1846 KR	122	E 0246 01	323	E 5484 01	404	E 8038 01	109
B 9428 AA	290	C 6740 SV	122	E 0247 01	323	E 6070 01	404	E 8040 01	99
B 9429 AA	291	C 6740 WG	122	E 0249 01	325	E 6071 01	405	E 8045 01	112
B 9431 AA	291	C 6740 XA	122	E 0251 01	324	E 6072 01	405	E 8046 01	126
B 9434 AA	291	C 6741 KR	123	E 0252 01	324	E 6074 01	406	E 8057 01	98
B 9435 AA	294	C 6741 SV	123	E 0253 01	324	E 6075 01	406	E 8065 01	99
B 9436 AA	294	C 6741 WG	123	E 0254 01	324	E 6076 01	407	E 8101 01	96
B 9437 AA	294	C 6741 XA	123	E 0255 01	325	E 6078 01	405, 407	E 8102 01	96
B 9442 AA	293	C 6742 KR	124	E 0256 01	325	E 6080 01	405	E 8103 01	96
B 9443 AA	293	C 6742 SV	124	E 0268 AA	324, 327	E 6535 BH	396	E 8104 01	96
B 9444 AA	293, 298, 301	C 6742 WG	124	E 0362 RP	121	E 6536 BH	396	E 8107 01	96
B 9445 AA	293, 298, 301	C 6742 XA	124	E 0362 RU	121	E 6542 BH	396	E 8111 01	96
B 9446 AA	294	C 6743 KR	124	E 0362 SA	121	E 6543 BH	396	E 8113 01	96
B 9447 AA	294	C 6743 SV	124	E 0380 BH	397	E 6544 BH	396	E 8114 01	100
B 9448 AA	294	C 6743 WG	124	E 0381 BH	397	E 6545 BH	396	E 8117 01	100
B 9449 AA	294	C 6743 XA	124	E 0382 BH	397	E 6981 AA	95	E 8126 01	94
B 9452 AA	287	C 6744 KR	124	E 0383 BH	397	E 6982 AA	95	E 8127 01	94
B 9455 AA	288	C 6744 SV	124	E 0384 BH	397	E 6983 AA	95	E 8128 01	94
B 9456 AA	288	C 6744 WG	124	E 0385 BH	397	E 6984 AA	95	E 8129 01	94
B 9462 AA	290	C 6744 XA	124	E 0386 BH	397</				

Kod	Strona	Kod	Strona	Kod	Strona	Kod	Strona	Kod	Strona	Kod	Strona	Kod	Strona	Kod	Strona
K 0690 01	48	K 2409 01	360	K 5173 01	361	K 2403 01	360	S 6474 MY	425						
K 0703 01	50	K 2452 WH	157	K 5174 01	361	K 7059 01	38	S 6481 AC	425						
K 0705 01	50	K 2453 WH	157	K 5175 01	361	K 8223 67	409								
K 0707 01	48	K 2455 WH	157	K 5176 01	359					T					
K 0715 01	34	K 2456 WH	159	K 5177 01	359	N 1380 AA	380	T 0014 01	56						
K 0716 01	34	K 2457 WH	157	K 5178 01	362	N 1381 AA	380	T 0015 01	56						
K 0717 01	34	K 2458 WH	158	K 5179 01	362	N 1382 AA	380	T 0017 01	56						
K 0718 01	34	K 2459 WH	158	K 5180 01	362	N 1383 AA	381	T 0018 01	56						
K 0719 01	34	K 2460 WH	158	K 5181 01	362	N 1384 AA	381	T 0019 01	56						
K 0720 01	35	K 2461 WH	158	K 5182 01	362	N 1385 AA	381	T 0020 01	56						
K 0721 01	35	K 2463 WH	159	K 5183 01	362	N 1386 AA	381	T 0021 01	57						
K 0745 01	49	K 2464 WH	159	K 5184 01	362	N 1387 AA	381	T 0022 01	57						
K 0772 01	149	K 2465 WH	160	K 5185 01	362	N 1388 AA	382	T 0023 01	56						
K 0776 01	150	K 2466 WH	160	K 5186 01	362	N 1389 AA	382, 383	T 0084 01	42						
K 0777 01	149	K 2475 BH	395	K 5187 01	362	N 1390 AA	383	T 0126 01	27						
K 0778 01	149	K 2476 BH	395	K 5188 01	362	N 1391 AA	384	T 0129 01	26						
K 0779 01	151	K 2477 BH	395	K 5189 01	362	N 1392 AA	384	T 0133 01	27						
K 0780 01	151	K 2478 BH	395	K 5190 01	362	N 1393 AA	384	T 0134 01	28						
K 0781 01	150	K 2479 BH	395	K 5191 01	362	N 1394 AA	384	T 0135 01	28						
K 0782 01	149	K 2480 BH	395	K 5192 01	362	N 1395 AA	384	T 0136 01	28						
K 0783 01	151	K 2605 01	316	K 5535 01	408	N 1396 AA	384	T 0139 01	29						
K 0784 01	152	K 2606 01	316	K 5538 01	145, 409	N 1396 AA	384	T 0140 01	29						
K 0785 01	152	K 2607 01	317	K 5539 01	145, 409	N 1403 BH	396	T 0141 01	30						
K 0786 01	149	K 2608 01	317	K 6072 01	322	N 1404 BH	396	T 0142 01	30						
K 0787 01	148	K 2609 01	317	K 6073 01	322	N 1406 BH	396	T 0143 01	29						
K 0788 01	148	K 2610 01	318	K 6174 01	315	N 8326 AA	31	T 0144 01	29						
K 0789 01	148	K 2611 01	318	K 6175 01	315	N 8326A A	39	T 0148 01	30						
K 0790 01	148	K 2612 01	319	K 6190 AA	304			T 0149 01	30						
K 0791 01	148	K 2613 01	319	K 6631 01	321	P 5180 01	143, 144	T 0150 01	30						
K 0797 01	149	K 2622 01	357	K 6695 01	321			T 0156 01	26						
K 0816 01	150	K 2623 01	358	K 6696 01	321	R 2041 01	322	T 0160 01	27						
K 0817 01	150	K 2624 01	358	K 7045 01	408	R 2340 01	322	T 0161 01	28						
K 1774 AA	304	K 2625 01	358	K 7047 01	51, 53	R 2343 01	322	T 0162 01	28						
K 1788 AA	304	K 2626 01	358	K 7058 01	, 38	R 3309 01	140	T 0163 01	28						
K 1789 AA	304	K 2627 01	358	K 7061 01	51, 53	R 3311 01	49	T 0166 01	29						
K 1939 01	359	K 2628 01	358	K 7107 67	31, 39, 53, 60, 76, 112	R 3494 01	142	T 0167 01	29						
K 1977 01	365	K 2629 01	358			R 3810 01	409	T 0170 01	29						
K 1978 01	365	K 2667 AL	163	K 7110 67	44	R 3811 01	409	T 0171 01	29						
K 1979 01	365	K 2667 WG	163	K 7126 67	363, 364, 365, 366	R 3813 01	409	T 0432 01	57						
K 1980 01	366	K 2668 AL	163			R 5915 BG	322	T 0433 01	57						
K 1981 01	366	K 2668 WG	163	K 7144 67	31, 53, 112			T 0434 01	57						
K 1982 01	366	K 2669 AL	164	K 7274 67	315, 316, 318, 320, 321, 322, 323	S 2389 01	401	T 0435 01	57						
K 1983 01	363	K 2669 WG	164			S 2404 01	401	T 0443 01	12						
K 1984 01	363	K 2670 AL	164			S 2533 01	401	T 0445 01	12						
K 1985 01	364	K 2670 WG	164			S 2534 01	401	T 0446 01	11						
K 1986 01	364	K 2671 AL	164	K 7288 AA	53	S 3069 01	403	T 0447 01	10						
K 2191 SV	36	K 2671 WG	164	K 7313 AA	53	S 3070 01	402	T 0448 01	10						
K 2191 WG	36	K 2672 AL	164	K 7515 01	409	S 4066 01	402, 403	T 0449 01	11						
K 2192 SV	35	K 2672 WG	164	K 7689 01	44	S 4077 01	402, 403	T 0541 01	72						
K 2192 WG	35	K 2673 BH	395	K 7804 AA	316, 318, 319, 320, 321	S 6282 67	408	T 0542 01	72						
K 2193 SV	35	K 2674 BH	395			S 6316 01	408	T 0543 01	72						
K 2193 WG	35	K 2681 AA	397			S 6360 36	424	T 0544 01	72						
K 2194 SV	35	K 2682 AA	397	K 7807 AA	316, 318, 319, 320, 321	S 6360 AC	424	T 0545 01	73, 74						
K 2194 WG	35	K 3103 01	51			S 6360 MY	424	T 0547 01	72						
K 2211 SV	36	K 3104 01	51			S 6452 36	423	T 0548 01	72						
K 2211 WG	36	K 3108 01	52	K 7810 AA	315, 321, 322	S 6452 AC	423	T 0549 01	72, 73						
K 2212 SV	35	K 3112 01	51			S 6452 MY	423	T 0563 01	132						
K 2212 WG	35	K 3113 01	38	K 7812 AA	315, 321, 322	S 6454 36	423	T 0564 01	132						
K 2227 AA	66	K 3125 01	37			S 6454 AC	423	T 0565 01	132						
K 2229 AA	66	K 3126 01	37	K 7814 AA	357, 358	S 6454 MY	423	T 0566 01	132						
K 2294 01	331	K 3127 01	37	K 7926 01	331	S 6456 36	423	T 0567 01	133						
K 2295 01	331	K 3128 01	37	K 7979 01	53	S 6456 AC	423	T 0568 01	133						
K 2296 01	331	K 3130 01	52	K 8017 AA	39	S 6456 MY	423	T 0569 01	133						
K 2298 01	331	K 3132 01	51	K 8018 AA	39	S 6458 36	423	T 0809 01	42						
K 2299 01	331	K 4015 01	42	K 8019 01	39	S 6458 AC	423	T 0851 01	10						
K 2300 01	331	K 4035 01	51	K 8223 67	408, 409	S 6458 MY	423	T 0852 01	10						
K 2302 01	331	K 4038 01	37	K 8598 67	357, 359, 360, 361, 362	S 6472 36	424	T 0884 01	74						
K 2402 01	360	K 4039 01	37			S 6472 AC	424	T 0885 01	74						
K 2404 01	360	K 5050 01	52			S 6472 MY	424	T 0974 01	30						
K 2405 01	360	K 5060 01	52			S 6473 36	425	T 0975 01	30						
K 2406 01	360	K 5061 01	38	K 8599 67	358, 362	S 6473 AC	425	T 0976 01	30						
K 2407 01	360	K 5062 01	38	K 8600 67	359, 360, 361, 362	S 6473 MY	425	T 2001 01	371						
K 2408 01	360	K 5172 01	361	K 8601 67	362	S 6474 36	425	T 2002 01	371						
						S 6474 AC	425	T 2003 01	371						

Kod	Strona	Kod	Strona	Kod	Strona	Kod	Strona	Kod	Strona	Kod	Strona	Kod	Strona	Kod	Strona
T 2004 01	371	T 6638 01	60	T 7271 UZ	68	T 7804 WG	86	T 7850 S2	15						
T 2005 01	370	T 6792 01	134, 136	T 7271 YF	68	T 7805 S4	85	T 7850 S3	15						
T 2006 01	370	T 6793 01	134, 136	T 7273 UZ	68	T 7805 S5	85	T 7850 S7	15						
T 2017 AA	44	T 6798 01	135, 136	T 7273 YF	68	T 7805 S6	85	T 7850 S8	15						
T 2410 01	356	T 6799 01	135, 136	T 7274 01	67, 68	T 7805 WG	85	T 7850 S9	15						
T 2411 01	356	T 7140 EO	337	T 7275 UZ	68	T 7806 S4	83	T 7850 WG	15						
T 2412 01	356	T 7141 EO	337	T 7275 YF	68	T 7806 S5	83	T 7850 WH	15						
T 2413 01	356	T 7142 EO	337	T 7276 UZ	69	T 7806 S6	83	T 7851 S2	14						
T 2510 01	370	T 7143 EO	338	T 7276 YF	69	T 7806 WG	83	T 7851 S3	14						
T 2511 01	370	T 7144 EO	338	T 7301 EO	340	T 7808 S4	80, 82	T 7851 S7	14						
T 3016 01	43	T 7145 EO	338	T 7302 EO	340	T 7808 S5	80, 82	T 7851 S8	14						
T 3034 01	43	T 7146 EO	338	T 7303 EO	340	T 7808 S6	80, 82	T 7851 S9	14						
T 3060 01	42	T 7147 EO	337	T 7304 EO	340	T 7808 WG	80, 82	T 7851 WG	14						
T 3066 01	42	T 7148 EO	337	T 7305 EO	340	T 7809 S4	85	T 7851 WH	14						
T 3162 01	59	T 7149 EO	337	T 7306 EO	340	T 7809 S5	85	T 7852 S2	13						
T 3163 01	59	T 7150 EO	338	T 7307 EO	340	T 7809 S6	85	T 7852 S3	13						
T 3165 01	60	T 7151 EO	338	T 7308 EO	340	T 7809 WG	85	T 7852 S7	13						
T 3166 01	60	T 7152 EO	338	T 7309 EO	340	T 7810 S4	83	T 7852 S8	13						
T 3206 01	75	T 7153 EO	338	T 7310 EO	340	T 7810 S5	83	T 7852 S9	13						
T 3195 01	76	T 7154 EO	339	T 7311 EO	340	T 7810 S6	83	T 7852 WG	13						



Kod	Strona	Kod	Strona	Kod	Strona	Kod	Strona	Kod	Strona
T 7863 WH	19	T 9658 YE	335	T 9833 EO	348	T 9882 EO	350	V 2001 01	141
T 7864 S2	16	T 9659 YE	335	T 9834 AC	348	T 9883 AC	350	V 2168 01	401
T 7864 S3	16	T 9660 YE	334	T 9834 EO	348	T 9883 EO	350	V 2202 01	141
T 7864 S7	16	T 9661 YE	334	T 9835 AC	348	T 9884 AC	350	V 3027 01	140
T 7864 S8	16	T 9662 YE	334	T 9835 EO	348	T 9884 EO	350	V 3028 01	140
T 7864 S9	16	T 9663 YE	334	T 9836 AC	348	T 9885 AC	350	V 3122 01	143
T 7864 WG	16	T 9664 YE	334	T 9836 EO	348	T 9885 EO	350	V 3147 01	143
T 7864 WH	16	T 9665 YE	334	T 9837 AC	348	T 9886 AC	350	V 3403 01	144
T 7865 SA	16	T 9666 YE	334	T 9837 EO	348	T 9886 EO	350	V 3404 01	402
T 7866 SA	15	T 9667 YE	334	T 9838 EO	348	T 9887 AC	350	V 3906 01	143
T 7867 SA	14	T 9668 YE	334	T 9839 EO	348	T 9887 EO	350	V 4140 01	143
T 7868 SA	13	T 9669 YE	334	T 9840 EO	348	T 9888 AC	350	V 4920 01	144
T 7869 SA	15	T 9670 YE	334	T 9841 EO	348	T 9888 EO	350	V 9140 01	140
T 7870 SA	14	T 9671 YE	334	T 9842 EO	348	T 9889 AC	350	V 9210 01	140
T 7871 SA	13	T 9672 YE	334	T 9843 EO	348	T 9889 EO	350	VV 3006 01	402, 143, 144
T 7873 S2	17	T 9673 YE	334	T 9844 EO	348	T 9890 AC	350		
T 7873 S3	17	T 9674 YE	334	T 9845 EO	348	T 9890 EO	350		
T 7873 S7	17	T 9675 YE	334	T 9846 EO	348	T 9891 AC	350		
T 7873 S8	17	T 9676 YE	334	T 9847 AC	349	T 9891 EO	350		
T 7873 S9	17	T 9677 YE	334	T 9847 EO	349	T 9892 AC	350		
T 7873 WG	17	T 9740 01	312	T 9848 AC	349	T 9892 EO	350		
T 7873 WH	17	T 9741 CT	312	T 9848 EO	349	T 9893 EO	350		
T 7874 S2	17	T 9801 AC	347	T 9849 AC	349	T 9894 EO	350		
T 7874 S3	17	T 9801 EO	347	T 9849 EO	349	T 9895 EO	350		
T 7874 S7	17	T 9802 AC	347	T 9850 AC	349	T 9896 EO	350		
T 7874 S8	17	T 9802 EO	347	T 9850 EO	349	T 9897 EO	350		
T 7874 S9	17	T 9803 AC	347	T 9851 AC	349	T 9898 EO	350		
T 7874 WG	17	T 9803 EO	347	T 9851 EO	349	T 9899 EO	350		
T 7874 WH	17	T 9804 AC	347	T 9852 AC	349	T 9900 EO	350		
T 7879 SA	14	T 9804 EO	347	T 9852 EO	349	T 9901 EO	350		
T 7880 SA	13	T 9805 AC	347	T 9853 AC	349	T 9902 EO	350		
T 8518 01	371	T 9805 EO	347	T 9853 EO	349	T 9903 EO	350		
T 8528 01	313	T 9806 AC	347	T 9854 AC	349	T 9904 EO	350		
T 8529 01	313	T 9806 EO	347	T 9854 EO	349	T 9905 EO	350		
T 8678 01	313	T 9807 AC	347	T 9855 AC	349	T 9906 EO	350		
T 8679 01	313	T 9807 EO	347	T 9855 EO	349	T 9907 AC	352		
T 9371 AA	305	T 9808 AC	347	T 9856 AC	349	T 9907 EO	352		
T 9373 AA	305	T 9808 EO	347	T 9857 AC	349	T 9908 AC	352		
T 9374 NU	305	T 9809 EO	347	T 9858 AC	349	T 9908 EO	352		
T 9623 01	329	T 9810 EO	347	T 9859 AC	349	T 9909 AC	352		
T 9624 01	329	T 9811 EO	347	T 9860 AC	349	T 9909 EO	352		
T 9625 01	329	T 9812 EO	347	T 9861 AC	349	T 9910 AC	352		
T 9626 01	329	T 9813 EO	347	T 9862 AC	349	T 9910 EO	352		
T 9627 01	329	T 9814 EO	347	T 9863 AC	349	T 9911 AC	352		
T 9628 01	329	T 9815 EO	347	T 9864 AC	349	T 9911 EO	352		
T 9629 01	329	T 9816 EO	347	T 9865 AC	351	T 9912 AC	352		
T 9630 01	329	T 9817 AC	345	T 9865 EO	351	T 9912 EO	352		
T 9631 01	329	T 9817 EO	345	T 9866 AC	351	T 9913 AC	352		
T 9632 01	330	T 9818 AC	345	T 9866 EO	351	T 9913 EO	352		
T 9633 01	330	T 9818 EO	345	T 9867 AC	351	T 9914 AC	352		
T 9634 01	330	T 9819 AC	346	T 9867 EO	351	T 9914 EO	352		
T 9635 01	330	T 9819 EO	346	T 9868 AC	351	T 9915 EO	352		
T 9636 01	331	T 9820 AC	346	T 9868 EO	351	T 9916 EO	352		
T 9637 01	331	T 9820 EO	346	T 9869 AC	351	T 9917 EO	352		
T 9639 01	331	T 9821 AC	346	T 9869 EO	351	T 9918 EO	352		
T 9640 01	331	T 9821 EO	346	T 9870 AC	351	T 9919 EO	352		
T 9641 01	331	T 9822 AC	346	T 9870 EO	351	T 9920 EO	352		
T 9642 01	331	T 9822 EO	346	T 9871 AC	351	T 9921 EO	352		
T 9643 01	331	T 9823 EO	345	T 9871 EO	351	T 9922 EO	352		
T 9644 01	331	T 9824 EO	345	T 9872 EO	351	T 9923 EO	353		
T 9645 01	331	T 9825 EO	346	T 9873 EO	351	T 9924 EO	353		
T 9646 YE	336	T 9826 EO	346	T 9874 EO	351	T 9925 EO	353		
T 9647 YE	336	T 9827 EO	346	T 9875 EO	351	T 9926 EO	353		
T 9648 YE	336	T 9828 EO	346	T 9876 EO	351	T 78039 S4	86		
T 9649 YE	336	T 9829 AC	348	T 9877 EO	351	TT 02579 19	112, 403		
T 9650 YE	335	T 9829 EO	348	T 9878 EO	351	TT 06001 00	44		
T 9651 YE	335	T 9830 AC	348	T 9879 AC	350				
T 9652 YE	335	T 9830 EO	348	T 9879 EO	350				
T 9653 YE	335	T 9831 AC	348	T 9880 AC	350				
T 9654 YE	335	T 9831 EO	348	T 9880 EO	350				
T 9655 YE	335	T 9832 AC	348	T 9881 AC	350				
T 9656 YE	335	T 9832 EO	348	T 9881 EO	350				
T 9657 YE	335	T 9833 AC	348	T 9882 AC	350				

## Dziękujemy Państwu za to, że wybraliście produkty firmy Ideal Standard International.

Wszelkie pytania związane z eksploatacją i obsługą nabytego przez Państwa produktu, prosimy kierować do działu handlowego – [dzialhandlowy@idealstandard.pl](mailto:dzialhandlowy@idealstandard.pl) lub serwisowego – [serwis@idealstandard.pl](mailto:serwis@idealstandard.pl) firmy Ideal Standard Polska. Wskazane warunki gwarancji są dołączeniem do praw użytkownika zgodnie z obowiązującym w Polsce ustawodawstwem.

Firma Ideal Standard stosuje w swoich wyrobach najwyższej jakości materiały, które w połączeniu ze stosowanymi innowacyjnymi rozwiązaniami technologicznymi gwarantują bezawaryjne użytkowanie produktów ze znakiem IS przez wiele lat.

Firma Ideal Standard dba o jakość i ochronę środowiska, dlatego produkuje nowoczesne i przyjazne naturze wyroby. Większość z naszych produktów wyposażono w system bezpieczeństwa i oszczędności wody.

## Warunki gwarancji

Gwarancja obowiązuje wyłącznie na terenie kraju, w którym zakupiono produkt. Za początek okresu gwarancyjnego uważa się datę zakupu produktu. W trakcie obowiązywania gwarancji wykonywana zostanie naprawa lub wymiana produktu na nowy w następujących warunkach:

- prawidłowo wypełniony i podpisany druk zgłoszenia reklamacji (do pobrania na stronie: [www.idealstandard.pl](http://www.idealstandard.pl));
- prawidłowo (czytelne) przekazanie druku zgłoszenia reklamacji do serwisu firmy Ideal Standard Polska [serwis@idealstandard.pl](mailto:serwis@idealstandard.pl)
- okazanie faktury zakupu lub paragonu fiskalnego na reklamowany produkt na żądanie przedstawiciela / dystrybutora / serwisanta firmy Ideal Standard Polska.

### Czas trwania gwarancji – produkty ceramiczne Ideal Standard:

gwarancja dożywotnia – na produkty ceramiczne (nie obejmuje akcesorii oraz elementów nieceramicznych);

- 2 lata – mechanizmy spłuczek;
- 2 lata – deski sedesowe;
- 2 lata – akcesoria i elementy instalacyjne

### Czas trwania gwarancji – armatura Ideal Standard:

- 5 lat – na armaturę z głowicą ceramiczną;
- 3 lata – na armaturę, z głowicą tradycyjną;
- 3 lata – na wkłady termostatyczne, zawory spłukujące oraz elementy wyposażenia elektrycznego armatury tj. silniki elektryczne, transformatory, elektroniczne moduły sterujące, zawory magnetyczne, samozamykające oraz zawory spłukujące;
- 2 lata – na zestawy natryskowe, słuchawki prysznicowe, drążki i uchwyty prysznicowe, węże natryskowe, dysze, główki, deszczownice oraz totemy prysznicowe;
- 2 lata – na akcesoria łazienkowe.

### Czas trwania gwarancji – produkty akrylowe Ideal Standard:

- 25 lat – produkty akrylowe tj. wanny i brodziki;
- 10 lat – produkty akrylowe tj. panele do wanien i brodzików;
- 2 lata – systemy hydromasażu w wannach i kabinach prysznicowych;
- 2 lata – kabiny prysznicowe typowe, parowe oraz parawany i ekrany do wanien;
- 2 lata – pozostałe elementy składowe produktów w/w.

### Czas trwania gwarancji – stelaże Ideal Standard:

- 10 lat – na stelaż (nie obejmuje akcesoriów oraz elementów instalacyjnych);
- 3 lata – mechanizm spłukujący (spłuczka);
- 2 lata – akcesoria, elementy gumowe i instalacyjne.

### Czas trwania gwarancji – inne produkty Ideal Standard:

- 2 lata – meble, lustra;
- 5 lat – produkty serii Soft (wanna, brodziki);
- 5 lat – kabina Tris.

### Ograniczenia gwarancji:

Gwarancja nie obejmuje usterek mechanicznych wyglądu zewnętrznego, które można było ustalić przed zamontowaniem. Gwarancja nie obowiązuje w przypadku uszkodzeń z powodu:

- transportu po nabyciu;
- braku należytej dbałości o produkt przed jego zamontowaniem;
- uszkodzenia powłoki wskutek użycia czynnych powierzchniowo środków czystości;
- mechanicznego uszkodzenia elementów ruchomych;
- nieprawidłowego montażu (wbrew zaleceniom podanym w instrukcji montażu), eksploatacji (zanieczyszczona woda) oraz konserwacji;
- wykorzystania innych niż oryginalne części zamienne;
- naprawy niekwalifikowanej, także wykonane przez osoby nieupoważnione;
- używania silnie zanieczyszczonej wody do zasilania produktów
- przyczyn, które nie zależą od producenta, m.in. przekraczanie dopuszczalnego, niezgodnie z normą, ciśnienia wody, w przypadku pożaru, trzęsienia ziemi lub innych wydarzeń wyjątkowych itp.

Czas trwania gwarancji nie ulega zmianie z powodu wykonania naprawy gwarancyjnej.

Czas trwania gwarancji na części zamienne użyte przy naprawie gwarancyjnej jest określony przez czas trwania gwarancji naprawionego produktu.

O warunkach i cenach obsługi pogwarancyjnej można się dowiedzieć w dziale handlowym Ideal Standard Polska i u autoryzowanych serwisantów produktów Ideal Standard Polska.

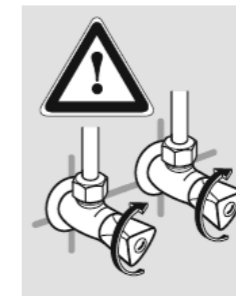
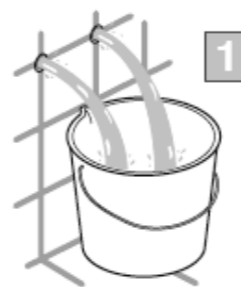
### UWAGA!

- Firma Ideal Standard Polska zaleca montaż produktu przez wykwalifikowany serwis!
- Wanny lub brodziki należy zabudowywać w taki sposób, aby był możliwy ich demontaż bez konieczności zniszczenia obudowy lub innych elementów wyposażenia łazienki. W przeciwnym przypadku firma Ideal Standard nie pokrywa dodatkowych kosztów związanych montażem i demontażem.
- Firma Ideal Standard Polska zaleca utrzymywanie produktów w czystości w celu zapobieganiu powstawania zanieczyszczeń na powierzchniach produktów lub osadzania się tzw. kamienia kotłowego!
- Firma Ideal Standard Polska zaleca stosowanie PH obojętnych środków czyszczących do usuwania kamienia kotłowego. Zaleca się przestrzeganie instrukcji obsługi producenta. Po zastosowaniu środków czyszczących, armaturę należy obficie spłukać wodą!
- Nigdy nie należy stosować silnych środków czyszczących zawierających kwasy stężone, zasady oraz / lub materiały ściernie. Nigdy nie należy pozostawić środków czyszczących na działanie na produkt przez dłuższy czas!
- Firma Ideal Standard Polska zaleca użytkowanie produktów przy temperaturach powyżej 4°C. Należy zabezpieczać produkty przed zamarznięciem wody.
- Firma Ideal Standard Polska nie zaleca umieszczania silnych źródeł ciepła lub światła blisko akrylu.

## Warunki użytkowania produktów Ideal Standard

Postawą prawidłowego montażu i użytkowania produktów Ideal Standard jest przestrzeganie warunków zawartych w instrukcji montażu załączonej do produktu. Informacje w niej zawarte określają warunki które muszą być spełnione przed, w trakcie i po montażu tak aby zapewnić bezpieczeństwo dla użytkowników i ich poprawne funkcjonowanie w przyszłości.

Poniżej przewodnik podstawowych zasad użytkowania na przykładzie armatury oraz przykładowe sposoby ich oznaczenia w instrukcji obsługi:



- Konieczności przepłukania przed montażem rur doprowadzających wodę w celu usunięcia zanieczyszczeń.
- Konieczności zamknięcia dopływu wody przed przystąpieniem do montażu produktu.

	P	bar			
	T	°C			

- Dopuszczalnego zakresu ciśnienie i temperatury pracy produktu.



- Stosowania odpowiednich środków czystości (tekst i znak graficzny)

Zastosowanie się do zasad określonych w instrukcji montażu gwarantuje bezawaryjne użytkowanie produktów ze znakiem IS przez wiele lat. Natomiast nie przestrzeganie określonych w w/w dokumentacji warunków skutkuje brakiem odpowiedzialności Firmy Ideal Standard za wady produktu oraz szkody które w ten sposób powstały.

Wszelkie dodatkowe informacje i pomoc techniczną dot. naszych produktów można uzyskać kontaktując się z Działem Techniczny Ideal Standard Polska pod nr tel. 071 78 68 301 lub na adres: [serwis@idealstandard.pl](mailto:serwis@idealstandard.pl)

# Certyfikaty

**CERTIFICATE** TÜV CERT

Management system as per ISO 14001:2004

In accordance with TÜV CERT procedures, it is hereby certified that:

**Ideal Standard Bulgaria AD**  
5400 Sevlievo  
1, Bial Briag Str.  
Bulgaria

design, manufacturing and sale of sanitaryware products.

Certificate Registration No. 78 116 9149  
Valid until: 2011-01-28  
Initial certification: 2009-03-20

*[Signature]*  
TUV Rheinland

*[Signature]*  
Philipp Van der Linden  
Category Leader Ceramic

*[Signature]*  
Alfred Noeller

Date: 20.04.2009

**Ideal STANDARD** DECLARATION OF CONFORMITY

The undersigned, on behalf and for the account of the Authorized representative established within the European Economic Area:

**Ideal Standard**  
1789 Chaussée de Wavre  
Box 15  
1180 Brussels  
Belgium

Manufacturing plant ID code on the product:

Herewith declare that the product group:  
**WC pans and WC suites with integral trap (combination)**  
as further identified by specific codes on the attached list

Are in conformity with the provisions of the following EC Directive(s):  
**89/106/EEC Construction Products Directive**

And the standards referenced here below:  
**EN 997  
ISO/IEC Guidelines 22  
EN 45014**

Information on regulated characteristics: (designation code)  
EN 997 CL 1-SAC  
EN 997 CL 1-SAC  
EN 997 CL 1-SAC-CL2  
EN 997 CL 1-SAC-CL2  
EN 997 CL2

Name(s) and address (es) of Notified Body (Bodies) and Certificate No(s):  
Not applicable in this instance

Authorized representative established within the European Economic Area: **Product Group Norm Manager**

*[Signature]*  
Philipp Van der Linden  
Category Leader Ceramic

*[Signature]*  
Alfred Noeller

Date: 20.04.2009

**Ideal STANDARD** DECLARATION OF CONFORMITY

The undersigned, on behalf and for the account of the Authorized representative established within the European Economic Area:

**Ideal Standard**  
1789 Chaussée de Wavre  
Box 15  
1180 Brussels  
Belgium

Manufacturing plant ID code on the product:

Herewith declare that the product group:  
**WC pans**  
as further identified by specific codes on the attached list

Are in conformity with the provisions of the following EC Directive(s):  
**89/106/EEC Construction Products Directive**

And the standards referenced here below:  
**EN 13407  
ISO/IEC Guidelines 22  
EN 45014**

Information on regulated characteristics: (designation code)  
In accordance with chapter 6 EN 13407  
- Class  
- Type  
- Flushing volume and flushing device

Name(s) and address (es) of Notified Body (Bodies) and Certificate No(s):  
Not applicable in this instance

Authorized representative established within the European Economic Area: **Product Group Norm Manager**

*[Signature]*  
Philipp Van der Linden  
Category Leader Ceramic

*[Signature]*  
Alfred Noeller

Date: 09.03.2009

**CERTIFICATE** TÜV CERT

Management system as per ISO 9001:2000

In accordance with TÜV CERT procedures, it is hereby certified that:

**IDEAL STANDARD BULGARIA AD**  
BG - 5400 Sevlievo  
1, Bial Briag Str.  
Bulgaria

design, manufacturing and sale of sanitaryware products.

Certificate Registration No. 78 100 40114  
Valid until: 2010-12-22  
Initial certification: 2004-12-29

*[Signature]*  
TUV Rheinland

*[Signature]*  
Philipp Van der Linden  
Category Leader Ceramic

*[Signature]*  
Alfred Noeller

Date: 20.04.2009

**Ideal STANDARD** DECLARATION OF CONFORMITY

The undersigned, on behalf and for the account of the Authorized representative established within the European Economic Area:

**Ideal Standard**  
1789 Chaussée de Wavre  
Box 15  
1180 Brussels  
Belgium

Manufacturing plant ID code on the product:

Herewith declare that the product group:  
**Basins**  
as further identified by specific codes on the attached list

Are in conformity with the provisions of the following EC Directive(s):  
**89/106/EEC Construction Products Directive**

And the standards referenced here below:  
**EN 14888  
ISO/IEC Guidelines 22  
EN 45014**

Information on regulated characteristics: (designation code)  
EN 14888 - CL 20  
EN 14888 - CL 15  
EN 14888 - CL 15  
EN 14888 - CL 20  
EN 14888 - CL 25

Name(s) and address (es) of Notified Body (Bodies) and Certificate No(s):  
Not applicable in this instance

Authorized representative established within the European Economic Area: **Product Group Norm Manager**

*[Signature]*  
Philipp Van der Linden  
Category Leader Ceramic

*[Signature]*  
Alfred Noeller

Date: 20.04.2009

**ITB** INSTYTUT TECHNIKI BUDOWLANEJ  
PL 62-811 WARSZAWA, ul. FILTROWA 1  
ul. Ostrowskiego 7, 53-238 Wrocław

**APROBATA TECHNICZNA ITB  
AT-15-8195/2009**

Na podstawie rozporządzenia Ministra Infrastruktury z dnia 8 listopada 2004 r. w sprawie aprobatach technicznych oraz przepisów organizacyjnych odpowiednich do ich wydawania (Dz. U. Nr 240, poz. 2467), w wyniku przeprowadzenia sprób technicznych w Instytucie Techniki Budowlanej w Warszawie na podstawie formularza:

**IDEAL STANDARD POLSKA Sp. z o.o.  
ul. Ostrowskiego 7, 53-238 Wrocław**

Wznowić się przydatność do stosowania w budownictwie wyrobów pod nazwą:

**Rama montażowa ze zbiornikiem splukującym  
typu W3089  
do miski ustępowej wiszącej**

w zakresie i na obszarach określonych w Załączniku, który stanowi integralną część niniejszej Aprobaty Technicznej ITB

Termin ważności:  
10 listopada 2014 r.

*[Signature]*  
Dyrektor  
Instytut Techniki Budowlanej  
Jacek Sobczak

Załącznik:  
Postanowienia ogólne i techniczne

Warszawa, 10 listopada 2009 r.

**CERTIFICATE** TÜV Rheinland

The Certification Body for management systems of TÜV Rheinland Bulgaria EOOD certifies in accordance with TÜV Rheinland Bulgaria procedures that:

**"IDEAL STANDARD BULGARIA" EAD**  
BG - 5400 Sevlievo, 1, "Bial Briag" Str.  
Bulgaria

has established and applies an integrated management system for design, manufacturing and sale of sanitaryware products.

An audit was performed. Proof has been furnished that the requirements according to **ISO 9001:2000; ISO 14001:2004; OHSAS 18001:1999** are fulfilled. This certificate is valid in conjunction with the certificates: **ISO 9001:75 100 40114; ISO 14001:75 116 9149; OHSAS 18001:788 113 0029**

*[Signature]*  
TUV Rheinland

*[Signature]*  
Philipp Van der Linden  
Category Leader Ceramic

*[Signature]*  
Alfred Noeller

Date: 20.04.2009

**Ideal STANDARD** DECLARATION OF CONFORMITY

The undersigned, on behalf and for the account of the Authorized representative established within the European Economic Area:

**Ideal Standard**  
1789 Chaussée de Wavre  
Box 15  
1180 Brussels  
Belgium

Manufacturing plant ID code on the product:

Herewith declare that the product group:  
**Basins**  
as further identified by specific codes on the attached list

Are in conformity with the provisions of the following EC Directive(s):  
**89/106/EEC Construction Products Directive**

And the standards referenced here below:  
**EN 14828  
ISO/IEC Guidelines 22  
EN 45014**

Information on regulated characteristics: (designation code)  
EN 14828 - CL 00  
EN 14828 - CL 15  
EN 14828 - CL 20  
EN 14828 - CL 25

Name(s) and address (es) of Notified Body (Bodies) and Certificate No(s):  
Not applicable in this instance

Authorized representative established within the European Economic Area: **Product Group Norm Manager**

*[Signature]*  
Philipp Van der Linden  
Category Leader Ceramic

*[Signature]*  
Alfred Noeller

Date: 20.04.2009



A large rectangular area filled with a fine grid of small squares, intended for taking notes. The grid covers most of the page's content area.

Ideal Standard Polska Sp. z o.o.

Ul. Ostrowskiego 7

53-238 Wrocław

Tel. 71 78 68 301

Fax 71 78 68 303

infolinia: 0801 906 333

[dzialhandlowy@idealstandard.pl](mailto:dzialhandlowy@idealstandard.pl)



A  
BEAUTIFUL  
USE  
OF  
SPACE